



### INSTRUCTION MANUAL

#### Air Supply Requirements

1. Supply tool with 90 psig (6.2 bar) of clean, dry air. Higher pressure drastically reduces tool life.
2. Connect tool to air line using pipe, hose and fitting sizes shown in the diagram on page 12.

#### Lubrication

Use an air line lubricator with SAE #10 oil, adjusted to two drops per minute. If an air line lubricator cannot be used, add air motor oil to the inlet once a day.

#### Noise & Vibration Declaration\*

Sound pressure level 90 dB(A) in accordance with Pneuop PN8NTC1.2. For sound power, add 10 dB(A). (CP785)  
Vibration value <2.5 m/s<sup>2</sup>, re. ISO 8662-1. (CP785)  
Sound pressure level 96.3 dB(A) in accordance with Pneuop PN8NTC1.2. For sound power, add 10 dB(A). (CP785H)  
Vibration value <2.5 m/s<sup>2</sup>, re. ISO 8662-1. (CP785H)

#### Maintenance

1. Disassemble and inspect air motor every three months if the tool is used every day. Replace damaged or worn parts.
2. High wear parts are underlined in the parts list.

\*These declared values were obtained by laboratory type testing in compliance with the stated standards and are not adequate for use in risk assessments. Values measured in individual work places may be higher than the declared values. The actual exposure values and risk of harm experienced by an individual user are unique and depend upon the way the user works, the workpiece and the workstation design, as well as upon the exposure time and the physical condition of the user. We, Chicago Pneumatic, cannot be held liable for the consequences of using the declared values, instead of values reflecting the actual exposure, in an individual risk assessment in a work place situation over which we have no control.

### EC DECLARATION OF CONFORMITY

We, Chicago Pneumatic Tool Company, 1800 Overview Drive, Rock Hill, SC 29730 USA, declare under our sole responsibility that the product to which this declaration relates, is in conformity with the requirements of the Council Directive of June 1989 on the approximation of the laws of the Member States relating to machinery (89/392/EEC).

**Machine Name** CP785 Series 3/8 & 1/2 Inch Air Drill  
**Machine Type** Power tool equipped with 3/8 in. (9 mm) and 1/2 in. (13 mm) drill chuck for use with various drill bits for drilling holes - No other use is permitted.

**Serial No.** Tools with No. 94200L or higher (CP785), 94200A or higher (CP785H)

#### Technical Data

3/8 in. (9 mm) drill chuck (CP785)  
1/2 in. (13 mm) drill chuck (CP785H)  
Free speed 2400 RPM (CP785)  
Free speed 500 RPM (CP785H)  
Air pressure 90 psi (6.2 bar)

**Harmonized Standards Applied** EN292

**National Standards Applied** ISO 8662-1, Pneuop PN8NTC1.2

**Name and Position of Issuer** W. A. LeNeveu, President, Chicago Pneumatic Tool Company

**Signature of Issuer**

**Place and Date of Issue** Utica, NY 13501 USA, July 31, 1994

### MANUFACTURER'S LIMITED WARRANTY

Limited Warranty: The "Products" of the Chicago Pneumatic Tool Company ("CP") are warranted to be free from defects in material and workmanship for one year from the date of purchase. This Warranty applies only to Products purchased new from CP or its authorized dealers. Of course, this Warranty does not apply to products which have been abused, misused, modified, or repaired by someone other than CP or its Authorized Service Representatives. If a CP Product proves defective in material or workmanship within one year after purchase, return it to any CP Factory Service Center or Authorized Service Center for CP tools, transportation prepaid, enclosing your name and address, adequate proof of date of purchase, and a short description of the defect. CP will, at its option, repair or replace defective Products free of charge. Repairs or replacements are warranted as described above for the remainder of the original warranty period. CP's sole liability and your exclusive remedy under this Warranty is limited to repair or replacement of the defective Product. (There Are No Other Warranties Expressed Or Implied And CP Shall Not Be Liable For Incidental, Consequential, Or Special Damages, Or Any Other Damages, Costs Or Expenses Excepting Only The Cost Or Expense Of Repair Or Replacement As Described Above.)



## WARNING

To reduce risk of injury, everyone using, installing, repairing, maintaining, changing accessories on, or working near this tool must read and understand these instructions before performing any such task.

The goal of Chicago Pneumatic is to produce tools that help you work safely and efficiently. The most important safety device for this or any tool is YOU. Your care and good judgment are the best protection against injury. All possible hazards cannot be covered here, but we have tried to highlight some of the important ones.

#### For Additional Safety Information Consult:

- ⚠ Your employer, union and/or trade association.
- ⚠ US Department of Labor (OSHA); [www.osha.gov](http://www.osha.gov); Council of the European Communities [europe.osha.eu.int](http://europe.osha.eu.int)
- ⚠ "Safety Code for Portable Air Tools" (B186.1) available from: [www.ansi.org](http://www.ansi.org)
- ⚠ "Safety Requirements for Hand-Held Non-Electric Power Tools" available from: European Committee for Standardization, [www.cenorm.be](http://www.cenorm.be)

#### Air Supply And Connection Hazards

- ⚠ Air under pressure can cause severe injury.
- ⚠ Always shut off air supply, drain hose of air pressure and disconnect tool from air supply when not in use, before changing accessories or when making repairs.
- ⚠ Never direct air at yourself or anyone else.
- ⚠ Whipping hoses can cause serious injury. Always check for damaged or loose hoses and fittings.
- ⚠ Do not use quick disconnect couplings at tool. See instructions for correct setup.
- ⚠ Whenever universal twist couplings are used, lock pins must be installed.
- ⚠ Do not exceed maximum air pressure of 90 psi/6.2 bar or as stated on tool nameplate.

#### Projectile Hazards

- ⚠ Always wear impact-resistant eye and face protection when involved with or near the operation, repair or maintenance of the tool or changing accessories on the tool.
- ⚠ Be sure all others in the area are wearing impact-resistant eye and face protection.
- ⚠ Even small projectiles can injure eyes and cause blindness.

#### Entanglement Hazards

- ⚠ Keep away from rotating bit and chuck.
- ⚠ Do not wear jewelry or loose clothing.
- ⚠ You can be cut or burned if you come in contact with the drill bit, chips or work surface.
- ⚠ Use intermittent drill pressure to avoid long shaved chips.

## SAFETY INSTRUCTIONS

- ⚠ Scalping can occur if hair is not kept away from tool and accessories.
- ⚠ Choking can occur if neckwear is not kept away from tool and accessories.

#### Bit Binding Hazards

- ⚠ The drill bit can suddenly bind and cause the work piece or tool to rotate, causing arm and shoulder injuries.
- ⚠ Enough torque is generated to cause falls.
- ⚠ Always use sharp bits.
- ⚠ Reduce downward pressure at breakthrough.
- ⚠ ANSI recommends the use of a support handle on drills with a chuck capacity larger than 3/8 in. or 10 mm.
- ⚠ Operators and maintenance personnel must be physically able to handle the bulk, weight and power of this tool.

#### Workplace Hazards

- ⚠ Slip/Trip/Fall is a major cause of serious injury or death. Be aware of excess hoses left on the walking or work surface.
- ⚠ Maintain a balanced body position and secure footing.
- ⚠ High sound levels can cause permanent hearing loss. Use hearing protection as recommended by your employer or OSHA regulation (see 29 CFR part 1910).
- ⚠ Repetitive work motions, awkward positions and exposure to vibration can be harmful to hands and arms. If numbness, tingling, pain or whitening of the skin occurs, stop using tool and consult a physician.
- ⚠ Avoid inhaling dust or handling debris from the work process which can be harmful to your health. Use dust extraction and wear respiratory protective equipment when working with materials which produce airborne particles.
- ⚠ Proceed with care in unfamiliar surroundings. Hidden hazards may exist, such as drilling into electric or other utility lines.
- ⚠ This tool is not intended for use in an explosive atmosphere and is not insulated for contact with electric power sources.
- ⚠ Some dust created by power sanding, sawing, grinding, drilling and other construction activities contains chemicals known to the State of California to cause cancer and birth defects or other reproductive harm. Some examples of these chemicals are:
  - Lead from lead based paints
  - Crystalline silica bricks and cement and other masonry products
  - And Arsenic and chromium from chemically-treated rubber
 Your risk from these exposures varies, depending on how often you do this type of work. To reduce your exposure to these chemicals: work in a well ventilated area, and work with approved safety equipment, such as dust masks that are specially designed to filter out microscopic particles.
- ⚠ For professional use only.

**Especificaciones del suministro de aire**

1. La herramienta requiere aire limpio y seco suministrado a una presión de 90 psig/6,2 bar. Cualquier presión superior puede reducir drásticamente la vida útil de la herramienta.
2. Conecte la herramienta en la línea de aire usando el tubo y la manguera; encaje las piezas según los tamaños indicados en el diagrama que se encuentra en la página 12.

**Lubricación**

Utilice una copa de lubricación con aceite SAE #10, regulado a suministrar dos gotas por minuto. En caso de no disponer de una copa, aplique aceite de motor neumático a la entrada una vez al día.

**Declaración de valores de ruido y vibración\***

Nivel de presión acústica 90 dB(A) de acuerdo con Pneuop PN8NTC1.2. Para la energía acústica, sumar 10 dB(A). (CP785)  
Valor de vibración < 2,5 m/s<sup>2</sup>, ref. ISO 8662-1. (CP785)  
Nivel de presión acústica 96,3 dB(A) de acuerdo con Pneuop PN8NTC1.2. Para la energía acústica, sumar 10 dB(A). (CP785H)  
Valor de vibración < 2,5 m/s<sup>2</sup>, ref. ISO 8662-1. (CP785H)

**Mantenimiento**

1. Se debe desmontar e inspeccionar el motor neumático una vez cada tres meses si se utiliza la herramienta diariamente. Las piezas dañadas o gastadas han de sustituirse.
2. Aquellas piezas sometidas a un fuerte desgaste se encuentran subrayadas en la lista de piezas.

\*Estos valores declarados se obtuvieron en pruebas de laboratorio en cumplimiento con las normas establecidas y no son adecuados para utilizarse en evaluaciones de riesgos. Los valores medidos en lugares de trabajo individuales podrían ser más altos que los valores declarados. Los valores de exposición reales y el riesgo de peligro experimentado por un usuario individual son únicos y dependen del hábito de trabajo del usuario, la pieza en la que se está trabajando y el diseño de la estación de trabajo, además del tiempo de exposición y las condiciones físicas del usuario. Nosotros, Chicago Pneumatic, no podemos aceptar responsabilidad por las consecuencias de utilizar los valores declarados en lugar de los valores que reflejan la exposición real en una evaluación de riesgo individual y en una situación de lugar de trabajo sobre los que no tenemos ningún control.



**ADVERTENCIA**

Con el fin de reducir el riesgo de lesión, toda persona que utilice, instale, repare, mantenga, cambie accesorios o trabaje cerca de esta herramienta debe leer y comprender estas instrucciones antes de llevar a cabo cualquiera de las tareas antes mencionadas.

El objetivo de Chicago Pneumatic es fabricar herramientas que le ayuden en su trabajo de forma segura y eficaz. El factor de seguridad más importante para esta o cualquier herramienta es USTED, porque su cuidado y prudencia son la mejor protección contra las lesiones. Es imposible cubrir aquí todos los peligros, pero hemos intentado resaltar algunos de los más importantes.

**Para más información de seguridad, consulte:**

- ▲ A su empresa, sindicato, asociación de empleados, etc.
- ▲ Con el Ministerio de trabajo de EE.UU. (OSHA); [www.osha.gov](http://www.osha.gov); Consejo de las Europeas Communities [europe.osha.eu.int](http://europe.osha.eu.int).
- ▲ "Safety Code for Portable Air Tools" (B186.1) disponible en: [www.ansi.org](http://www.ansi.org)
- ▲ "Safety Requirements for Hand-Held Non-Electric Power Tools" disponible en: European Committee for Standardization, [www.cenorm.be](http://www.cenorm.be)

**Riesgos De Suministro De Aire Y Conexiones**

- ▲ El aire a presión puede producir daños importantes.
- ▲ Cuando no utilice la herramienta, cuando vaya a cambiar algún accesorio o vaya a efectuar reparaciones, cierre siempre el suministro de aire, cierre la manguera de drenaje de presión de aire y desconecte la herramienta.
- ▲ No dirija nunca el chorro de aire hacia usted o ningún otro.
- ▲ La manguera de conexión puede ser muy peligrosa, verifique siempre la manguera y sus conexiones.
- ▲ No utilice acoplamientos de desconexión rápida con esta herramienta. Para el uso correcto, consulte las instrucciones.
- ▲ Cuando emplee acoplamientos universales por torcedura, debe instalar clavijas de cierre.
- ▲ Nunca supere la presión máxima de aire (90 psi/6,2 bar o según indique la placa de la herramienta).

**Riesgos De Emisión De Proyectiles**

- ▲ Utilice siempre protección facial y ocular resistente a impactos si trabaja con la herramienta, cerca de ella, en su reparación o mantenimiento o en el cambio de accesorios.
- ▲ Asegúrese de que todas las personas cercanas a la herramienta llevan protección facial y ocular resistente a impactos.
- ▲ Incluso los proyectiles de tamaño reducido pueden dañar el ojo y producir ceguera.

**Riesgo De Aprisionamiento**

- ▲ No se acerque a la broca ni al portabrocas mientras rotan.
- ▲ No lleve joyas ni ropas holgadas.
- ▲ Puede cortarse o quemarse si toca la broca, el cincel del taladro, o la superficie de trabajo.
- ▲ Utilice presión de taladro intermitente para evitar que salten esquirlas cortantes.
- ▲ No acerque el cabello a la herramienta o sus accesorios, corre el riesgo de perder un mechón o parte del cuero cabelludo.
- ▲ Mantenga cualquier tipo de collar alejado de la herramienta, corre riesgo de decapitación.

**DECLARACIÓN DE CONFORMIDAD DE LA CE**

Nosotros, Chicago Pneumatic Tool Company, 1800 Overview Drive, Rock Hill, SC 29730 EE.UU., declaramos bajo nuestra entera responsabilidad que el producto al cual se refiere esta declaración cumple los requisitos de la directiva de junio de 1989 del Consejo, referente a la armonización de las leyes sobre maquinaria de los estados miembros (89/392/CEE).

Nombre del equipo Série CP785 Taladro

Tipo de equipo Máquina neumática con portabrocas de 9 mm (3/8 in.) & 13 mm (1/2 in.) para sujetar diversas brocas para perforar - No se permite ningún otro uso.

Número de serie Equipos enumerados 94200L en adelante (CP785), 94200A en adelante (CP785H)

**Especificaciones técnicas**

Portabrocas de 9 mm (3/8 pulg.) (CP785)  
Portabrocas de 13 mm (1/2 pulg.) (CP785H)  
Velocidad sin carga 2400 RPM (CP785)  
Velocidad sin carga 500 RPM (CP785H)  
Presión de aire 90 psi/6,2 bar

Normativa comunitaria aplicada EN292

Normativa nacional aplicada ISO 8662-1, Pneuop PN8NTC1.2

Nombre y cargo del expedidor W. A. LeNeveu, Presidente, Chicago Pneumatic Tool Company

Firma del expedidor

Lugar y fecha de expedición Utica, NY 13501 EE.UU., 31 de Julio de 1994

**GARANTÍA LIMITADA DEL FABRICANTE**

Garantía Limitada: Los "Productos" de Chicago Pneumatic Tool Company ("CP") están garantizados contra todo defecto de material y mano de obra durante un año a partir de la fecha de adquisición. Esta garantía se aplica solamente a los productos nuevos adquiridos de CP o de sus representantes autorizados. Es evidente que esta Garantía no se aplica a los productos maltratados, mal empleados, modificados o reparados por personal ajeno a CP o sus representantes de servicios autorizados. Si un producto CP presenta algún defecto de material o de mano de obra dentro de un año después de la compra, devuélvalo a cualquier centro de servicio de fábrica CP o cualquier centro de servicio autorizado para herramientas CP, con el transporte pagado, incluyendo su nombre y dirección, una prueba adecuada de la fecha de adquisición y una breve descripción del defecto. CP reparará o sustituirá gratuitamente, según su criterio, los productos defectuosos. Esta Garantía cubrirá todas las reparaciones o sustituciones de productos que tengan lugar dentro del plazo de garantía original. La única responsabilidad de CP y la compensación exclusiva al usuario en esta Garantía se limita a la reparación o sustitución del producto defectuoso. (No Existe Ninguna Otra Garantía, Expresa O Implícita, Y CP No Podrá Ser Considerado Responsable De Ningún Daño Incidental, Consecuencial O Especial, O Cualquier Otro Daño, Costos O Gastos Con La Única Excepción Del Costo O Gasto De Reparación O Sustitución Como Se Ha Descrito Anteriormente.)

**INSTRUCCIONES DE SEGURIDAD**

**Riesgo De Bloqueos O Trabas**

- ▲ La broca puede quedarse trabada de forma repentina, y hacer rotar el material de trabajo o la herramienta, causando lesiones en brazos y hombros.
- ▲ La potencia de torsión generada puede provocar caídas.
- ▲ Utilice siempre brocas bien afiladas.
- ▲ Reduzca la presión en el momento de la perforación.
- ▲ ANSI recomienda el uso de un mango de soporte en las brocas con capacidad de perforación superior a 10 mm. o 3/8".
- ▲ Los operadores y el personal de mantenimiento deben estar físicamente capacitados para soportar el volumen, peso y potencia de esta herramienta.

**Riesgos En El Lugar De Trabajo**

- ▲ Los resbalones, caídas y tropiezos son uno de los principales motivos de accidentes laborales graves y muertes. Tenga mucho cuidado de no tender excesivas mangueras de aire en la superficie de trabajo o en lugares de paso.
  - ▲ Mantenga una posición corporal equilibrada y asiente firmemente los pies en el suelo.
  - ▲ Los sonidos a gran volumen pueden producir pérdidas permanentes de capacidad auditiva. Utilice las protecciones sonoras que recomiende su empresa o que dicten las normas de sanidad laboral aplicables.
  - ▲ Los movimientos repetitivos, las posturas forzadas y la exposición a vibraciones pueden ser perjudiciales para las manos y los brazos. En caso de pérdida de sensibilidad, hormigueo, dolores o palidez de la piel, deje de utilizar la herramienta y consulte con un médico.
  - ▲ Evite la inhalación de polvo o el manejo de residuos producidos en el trabajo, ya que pueden resultar perjudiciales para su salud. Utilice un mecanismo de extracción de polvo y use equipo de protección respiratoria cuando trabaje con materiales que producen partículas que pueden ser transportadas por el aire.
  - ▲ Tenga sumo cuidado en entornos que no conozca. Siempre hay peligros ocultos, como la perforación en líneas de tendido eléctrico o de otro tipo de servicios.
  - ▲ Esta herramienta no está diseñada para utilizarse en ambientes explosivos ni lleva aislamiento especial contra contactos con fuentes de corriente eléctrica.
  - ▲ Las operaciones de lijar, aserruchar, esmerilar, taladrar y otras actividades de construcción producen polvo que podría contener productos químicos que se ha demostrado en el Estado de California que causan cáncer, defectos de nacimiento u otros daños reproductivos. Algunos ejemplos de estos productos químicos son los siguientes:
    - Plomo de las pinturas con base de plomo
    - Cemento y ladrillos de sílice cristalina y otros productos de mampostería
    - Arsénico y cromo del caucho sometido a tratamiento químico
- El riesgo de exposición varía de acuerdo con la frecuencia que usted realice este tipo de trabajo. Para reducir su exposición a estos productos químicos: trabaje en una área bien ventilada y con equipo de seguridad apropiado, tal como máscaras contra el polvo especialmente diseñadas para filtrar las partículas microscópicas.
- ▲ Sólo para uso profesional.

**GUIDE D'UTILISATION**

**Alimentation en air comprimé**

1. Cet outil doit être alimenté en air pur et sec à une pression de 6,2 bar (90 psig). Une pression plus élevée entraînerait une usure nettement plus rapide.
2. Reliez l'outil à la ligne d'air en utilisant la conduite, le tuyau et les raccords dans les dimensions indiquées dans le schéma à la page 12.

**Lubrification**

Utilisez un lubrificateur sur la canalisation d'air réglé pour dispenser deux gouttes d'huile SAE #10 par minute. Si vous ne pouvez pas utiliser un lubrificateur sur la conduite d'air, ajoutez de l'huile de moteur dans l'unité d'admission une fois par jour.

**Niveaux de bruit et de vibrations\***

Niveau de pression acoustique 90 dB (A) conformément à Pneuop PN8NTC1.2. Pour la puissance acoustique ajouter 10 dB (A). (CP785)  
Vibrations < 2,5 m/s<sup>2</sup>, selon ISO 8662-1. (CP785)

Niveau de pression acoustique 96,3 dB (A) conformément à Pneuop PN8NTC1.2. Pour la puissance acoustique ajouter 10 dB (A). (CP785H)  
Vibrations < 2,5 m/s<sup>2</sup>, selon ISO 8662-1. (CP785H)

**Entretien**

1. Démontez et vérifiez le moteur pneumatique tous les trois mois si l'outil est utilisé quotidiennement. Changez les pièces usées ou abîmées.
2. Le nom des pièces soumises à une forte usure est souligné dans la liste des pièces.

\*Ces valeurs ont été obtenues par des essais en laboratoire conformément aux normes indiquées; elles ne peuvent pas être utilisées pour l'évaluation des risques. Les valeurs mesurées sur les lieux de travail individuels peuvent être supérieures aux valeurs indiquées. Les valeurs d'exposition et le risque de préjudice réels dépendent de l'utilisateur et de sa condition physique, de la méthode de travail utilisée, de la pièce de travail, de la conception de la station de travail et du temps d'exposition. Chicago Pneumatic ne saurait être tenue responsable des conséquences de l'utilisation des valeurs ci-dessus au lieu des valeurs représentatives de l'exposition réelle, dans les études de risques individuelles sur les lieux de travail qui échappent à notre contrôle.

**DÉCLARATION DE CONFORMITÉ DE LA CEE**

La société Chicago Pneumatic Tool Company, 1800 Overview Drive, Rock Hill, SC 29730 USA, déclare sous sa seule responsabilité que le produit décrit ci-dessous est conforme à la directive de juin 1989 du Conseil des communautés (89/392/CEE) portant sur l'harmonisation des lois des pays membres relatives à l'outillage.

**Dénomination** Mèche de pouce Série CP785

**Catégorie** Outil pneumatique équipé d'un mandrin de serrage de 9 mm (3/8 de pouce) & 13 mm (1/2 de pouce) pour forets divers en vue de percer des trous - Aucune autre utilisation n'est permise.

**Numéro de série** 94200L ou supérieur (CP785), 94200A ou supérieur (CP785H)

**Caractéristiques**

Mandrin de 9 mm (3/8 de pouce) (CP785)

Mandrin de 13 mm (1/2 de pouce) (CP785H)

Vitesse de rotation à vide de 2400 tours/min (CP785)

Vitesse de rotation à vide de 500 tours/min (CP785H)

Pression d'air requise de 6,2 bar (90 psi)

**Standard type appliqué** EN292

**Standard national appliqué** ISO 8662-1, Pneuop PN8NTC1.2

**Nom et titre de l'émetteur** W. A. LeNeveu, Président de Chicago Pneumatic Tool Company

**Signature de l'émetteur** 

**Lieu et date d'émission** Utica, NY 13501 USA, 31 juillet 1994

**LIMITES DE LA GARANTIE DU FABRICANT**

Limitation de garantie: Les "Produits" de la société Chicago Pneumatic Tool Company ("CP") sont garantis contre tous vices de matériel et de fabrication pour une période d'un an à partir de la date d'achat. Ladite garantie s'applique uniquement aux produits achetés auprès de Chicago Pneumatic et de ses revendeurs agréés. En sont exclus les produits soumis à un usage impropre ou abusif, modifiés ou réparés par des personnes non employées par Chicago Pneumatic ou ses unités de service agréés. Si un produit Chicago Pneumatic présente un vice de matériel ou de fabrication, renvoyez-le au centre de service Chicago Pneumatic ou au centre agréé de votre choix en port payé, en indiquant vos nom et adresse et en incluant un justificatif de la date d'achat ainsi qu'une brève description du défaut. Chicago Pneumatic remplacera ou réparera gratuitement, à sa discrétion, le produit défectueux. Les réparations ou produits de remplacement seront garantis selon les termes ci-dessus pour le reste de la durée de la garantie d'origine. La responsabilité de Chicago Pneumatic et vos prétentions concernant la présente garantie se limitent à la réparation ou au remplacement du produit mis en cause. (Toute autre garantie, implicite ou explicite est exclue. Chicago Pneumatic ne peut en aucun cas être tenu responsable des dommages accidentels, indirects ou autres, ni des frais encourus à l'exception du coût de la réparation ou du remplacement dans les cas stipulés ci-dessus.)



**ATTENTION**

**Pour réduire les risques d'accidents, il est impératif que toute personne qui utilise, installe ou répare cet outil, qui change des accessoires ou travaille à proximité lise attentivement ces instructions au préalable.**

Le souci de Chicago Pneumatic est de fabriquer des outils qui puissent être utilisés efficacement et en toute sécurité. Votre prudence alliée à une attention soutenue constitue la meilleure protection qui puisse exister. Il est impossible de couvrir tous les accidents potentiels, mais la liste suivante donne une indication des risques les plus importants.

**Pour obtenir des renseignements supplémentaires sur les mesures de sécurité, veuillez consulter:**

- ▲ Votre employeur, syndicat et/ou association commerciale,
- ▲ Le ministère du travail des Etats-Unis (O.S.H.A.), [www.osha.gov](http://www.osha.gov); Council of the European Communities [europe.osha.eu.int](http://europe.osha.eu.int)
- ▲ Le code de sécurité pour les outils pneumatiques portatifs (B186.1) disponible auprès de: [www.ansi.org](http://www.ansi.org)
- ▲ Les mesures de sécurité pour appareils portatifs non électriques disponibles auprès du Comité Européen de Normalisation, [www.cenorm.be](http://www.cenorm.be)

**Risques Liés À l'air Comprimé**

- ▲ L'air comprimé peut provoquer des blessures graves.
- ▲ Avant de remplacer des accessoires ou d'effectuer une réparation, ou lorsque l'outil est inutilisé, veillez à couper l'arrivée d'air comprimé, à purger le tuyau, puis à le débrancher de l'alimentation principale.
- ▲ Ne dirigez jamais le jet d'air vers vous ou toute autre personne.
- ▲ Des tuyaux mal raccordés, endommagés ou aux bagues desserrées peuvent provoquer des blessures graves s'ils se détachent. Vérifiez tuyaux et bagues.
- ▲ N'utilisez jamais d'attaches rapides sur l'outil. Reportez-vous aux instructions d'installation.
- ▲ Si vous utilisez des attaches torsadées universelles, prenez soin d'installer des goupilles de sécurité.
- ▲ Ne dépassez pas une pression d'air maximum de 6,2 bar (90 psi) ou celle indiquée sur l'outil.

**Risques De Projections**

- ▲ Portez toujours un masque anti-choc couvrant les yeux et le visage si vous tenez près de l'outil, si vous l'utilisez, le réparez, le révisiez ou changez des accessoires.
- ▲ Assurez-vous que toutes les personnes à proximité de l'outil aient une protection similaire.
- ▲ Même de petits projectiles peuvent abîmer les yeux et provoquer la cécité.

**Risques Encourus Par Enchevêtrement**

- ▲ Ne vous approchez pas du foret ou mandrin en cours d'utilisation.
- ▲ Ne portez pas de bijoux ou de vêtements amples.
- ▲ Ne touchez pas le foret, les débris de perforation ou l'aire de travail sous risque de vous couper ou de vous brûler.
- ▲ Utilisez une pression de forage intermittente pour éviter de produire de longues pailles métalliques.
- ▲ A proximité de l'outil et de ses accessoires, les cheveux doivent être attachés sous risque d'être arrachés.
- ▲ A proximité de l'outil et de ses accessoires, cravates, écharpes, foulards et autres peuvent présenter un risque d'étranglement.

**CONSIGNES DE SECURITE**

**Risques D'entraînement De Foret Par Fixation**

- ▲ Le foret peut subitement se fixer à la pièce de travail et entraîner celle-ci ou l'outil dans sa rotation, provoquant ainsi des blessures graves au bras ou à l'épaule.
- ▲ La force de torsion générée est suffisamment importante pour provoquer des chutes.
- ▲ Utilisez toujours des forets non érodés.
- ▲ Réduisez la pression vers le bas lorsque le trou est percé.
- ▲ ANSI recommande l'utilisation d'une poignée de maintien pour les perceuses ayant une capacité de serrage supérieure à 10 mm ou 3/8 de pouce.
- ▲ Le personnel de maintenance et les opérateurs doivent être physiquement aptes à manier cet outil tant au niveau du poids, de l'encombrement que de la puissance.

**Risques Sur Le Lieu De Travail**

- ▲ Les chutes peuvent être à l'origine de blessures graves, voire mortelles. Faites attention aux tuyaux qui traînent par terre ou sur le plan de travail.
- ▲ Adoptez une position bien équilibrée et évitez toute surface glissante.
- ▲ Un fort niveau sonore peut provoquer une perte auditive irréversible. Portez le modèle de casque antibruit préconisé par votre employeur ou la réglementation O.S.H.A. (voir 29 CFR part 1910).
- ▲ Des gestes répétitifs, de mauvaises positions et une exposition aux vibrations peuvent avoir des effets nuisibles sur les membres supérieurs. En cas de sensation d'engourdissement, de picotement, de douleur ou en cas de décoloration de la peau, cessez d'utiliser l'outil et consultez un médecin.
- ▲ Évitez de respirer la poussière et les débris provenant des travaux; ces produits peuvent être dangereux. Utilisez un équipement d'extraction de la poussière et portez un appareil respiratoire lorsque vous travaillez avec des matériaux qui génèrent des particules aéroportées.
- ▲ Agissez avec prudence dans un environnement non familier. Des risques cachés peuvent survenir tel que le perçage d'une ligne électrique ou autre.
- ▲ Cet outil ne doit pas être utilisé dans un endroit où sont stockés des explosifs et, n'étant pas isolé, ne doit pas être mis en contact avec une source électrique.
- ▲ Certaines poussières générées par les activités de construction telles que ponçage, sciage, meulage, perçage, etc., contiennent des substances chimiques qui, selon l'Etat de Californie, sont cancérigènes ou peuvent causer des anomalies congénitales ou encore constituer des dangers pour la reproduction. Exemples de tels produits chimiques:

- Plomb provenant des peintures au plomb;
- Silice cristalline provenant des briques, du ciment et d'autres matériaux de maçonnerie;
- Arsenic et chrome provenant des caoutchoucs traités chimiquement.

Votre risque d'exposition à ces produits nocifs dépend de la fréquence à laquelle vous effectuez ces travaux. Pour réduire votre exposition à ces produits chimiques, travaillez dans un local bien aéré et portez un équipement de protection homologué tel que des masques anti-poussières spécialement conçus pour arrêter les particules microscopiques.

- ▲ Pour utilisation professionnelle uniquement.

## MANUALE DELLE ISTRUZIONI

### Alimentazione

1. Alimentare l'utensile con aria pulita e secca a 6,2 bar. Una pressione più elevata riduce drasticamente la durata dell'utensile.
2. Collegare il dispositivo alla condotta dell'aria attraverso il tubo, il tubo flessibile e le finiture mostrate nella figura a pagina 12.

### Lubrificazione

Usare un lubrificatore di linea con olio SAE #10 regolato a due gocce al minuto. Se non si dispone di un lubrificatore di linea, aggiungere olio per motori ad aria nell'apposita apertura una volta al giorno.

### Dichiarazione relativa al rumore e alle vibrazioni\*

Livello di pressione sonora uguale a 90 dB(A) a norma Pneuop PN8NTC1.2. Per la potenza acustica, aggiungere 10 dB(A). (CP785)  
Valore delle vibrazioni < 2,5 m/s<sup>2</sup>, rif. ISO 8662-1. (CP785)  
Livello di pressione sonora uguale a 96,3 dB(A) a norma Pneuop PN8NTC1.2. Per la potenza acustica, aggiungere 10 dB(A). (CP785H)  
Valore delle vibrazioni < 2,5 m/s<sup>2</sup>, rif. ISO 8662-1. (CP785H)

### Manutenzione

1. Se l'utensile viene utilizzato ogni giorno, smontare e controllare il motore ad aria ogni tre mesi. Sostituire le parti usurate o danneggiate.
2. I componenti particolarmente soggetti ad usura sono sottolineati nella lista dei pezzi di ricambio.

\*I valori dichiarati sono stati ottenuti da test eseguiti in laboratorio in conformità con le norme stabilite e non sono adeguati per l'uso nella valutazione dei rischi. I valori rilevati in determinati luoghi lavorativi possono essere superiori ai valori dichiarati. I valori di esposizione reali e il rischio di pericolo a cui il singolo utente è soggetto sono esclusivi e dipendono dal modo in cui la persona lavora, dal pezzo in lavorazione e dalla struttura dell'area di lavoro, nonché dai tempi di esposizione e dalle condizioni fisiche dell'utente. Noi, Chicago Pneumatic, non possiamo essere ritenuti responsabili per le conseguenze derivanti dall'uso dei valori dichiarati, anziché di valori che riflettono l'esposizione effettiva, nella specifica valutazione di eventuali rischi in un luogo lavorativo su cui non abbiamo alcun controllo.



## ATTENZIONE

Per diminuire il rischio di eventuali danni fisici, è necessario che chiunque si appresti ad utilizzare, installare, riparare, eseguire la manutenzione o la sostituzione di accessori o che semplicemente lavori nelle strette vicinanze dell'utensile per tagliare legna e capisca tutti i punti di queste istruzioni.

L'obiettivo della Chicago Pneumatic è di creare strumenti che consentano di lavorare in modo sicuro ed efficiente. È innanzitutto L'UTENTE che con una cura e un'attenzione particolari deve prevenire eventuali danni. Non è possibile trattare in questa sede tutti i tipi di rischi, quindi ne sono stati elencati alcuni tra i più importanti.

### Per ulteriori informazioni relative alle norme di sicurezza, consultare:

- ▲ Il datore di lavoro, associazioni commerciali e/o sindacali.
- ▲ U.S. Department of Labor (OSHA); www.osha.gov; Council of the European Communities europe.osha.eu.int
- ▲ "Safety Code for Portable Air Tools" (Codice di sicurezza per strumenti ad aria compressa portatili) (B186.1) www.ansi.org
- ▲ "Safety Requirements for Hand-Held Non-Electric Power Tools" (Norme di sicurezza per strumenti ad alimentazione non elettrica portatili) disponibile presso: European Committee for Standardization, www.cenorm.be

### Rischi Relativi Al Collegamento E Alla Alimentazione Ad Aria Compressa

- ▲ L'aria compressa può causare gravi danni alle persone.
- ▲ Prima di sostituire qualsiasi accessorio o effettuare riparazioni, chiudere sempre l'alimentazione ad aria compressa, svuotare il tubo della pressione dell'aria e scollegare l'utensile dall'alimentazione ad aria compressa quando non in funzione.
- ▲ Non indirizzare mai l'aria verso se stessi o qualsiasi altra persona.
- ▲ L'aria che fuoriesce dai tubi può provocare gravi danni alle persone. Controllare sempre che non vi siano tubi danneggiati o allentati e che siano ben collegati.
- ▲ Non scollegare i dispositivi di accoppiamento dell'utensile in maniera rapida. Vedere le istruzioni per un'operazione corretta.
- ▲ Quando si utilizzano dispositivi di accoppiamento intrecciati, devono essere installati i piedini di chiusura.
- ▲ Non superare la pressione d'aria massima di 6,2 o quella indicata sull'etichetta dell'utensile.

### Rischi Relativi Ai Frammenti

- ▲ Indossare sempre una protezione per gli occhi e per il viso resistente all'urto quando ci si trova in prossimità dell'utensile in funzione, si effettua la riparazione o la manutenzione dell'utensile oppure quando si sostituiscono gli accessori.
- ▲ Accertarsi che tutte le altre persone in prossimità dell'utensile indossino una protezione per gli occhi e per il viso resistente all'urto.
- ▲ Anche piccoli frammenti possono danneggiare gli occhi e causare cecità.

### Come Evitare Il Rischio Di Rimanere Impigliati

- ▲ Tenersi a distanza dalla punta e dal mandrino in rotazione.
- ▲ Non indossare gioielli o vestiti larghi.
- ▲ Se si viene a contatto con la punta del trapano, con frammenti o con la superficie di lavoro, ci si potrebbe facilmente tagliare o ustionare.
- ▲ Utilizzare una pressione intermittente del trapano per evitare la produzione di frammenti di grandi dimensioni.
- ▲ Quando ci si trova in prossimità dell'utensile e dei relativi accessori, fare

## DICHIARAZIONE DI CONFORMITÀ

La Chicago Pneumatic Tool Company, 1800 Overview Drive, Rock Hill, SC 29730 USA, dichiara sotto la propria responsabilità che il prodotto al quale si riferisce la presente dichiarazione è conforme alle richieste del Consiglio Direttivo del Giugno 1989 relative all'approvazione delle leggi degli Stati Membri relative ai macchinari (89/392/CEE).

**Nome del prodotto** Serie CP785 Punta per trapano

**Tipo di prodotto** Utensile per eseguire fori dotato di mandrino da 9 mm & 13 mm - Altri usi non sono permessi.

**Numero di serie** Dal numero 94200L o superiore(CP785), 94200A o superiore(CP785H)

### Dati tecnici

Mandrino da 9 mm (CP785)  
Mandrino da 13 mm (CP785H)  
Velocità a vuoto 2400 giri al minuto (CP785)  
Velocità a vuoto 500 giri al minuto (CP785H)  
Pressione aria 6,2 bar

**Norme impiegate** EN292

**Norme nazionali impiegate** ISO 8662-1, Pneuop PN8NTC1.2

**Nome e qualifica del responsabile** W. A. LeNeveu, Presidente, Chicago Pneumatic Tool Company

**Firma del responsabile**

**Luogo e data di emissione** Utica, NY 13501 USA, 31 luglio 1994

## GARANZIA LIMITATA DEL FABBRICANTE

Garanzia Limitata: La Chicago Pneumatic Tool Company ("CP") garantisce che i suoi prodotti (i "Prodotti") saranno esenti da difetti di materiale e di fabbricazione per un anno a decorrere dalla data di acquisto. La garanzia è valida solo per i Prodotti acquistati nuovi presso la CP o i rivenditori autorizzati. Questa garanzia non è valida se i Prodotti CP sono stati usati in modo improprio, manomessi, modificati o riparati da persone diverse dal personale CP o di un Centro di assistenza CP. Nel caso in cui uno dei Prodotti CP presenti entro un anno dalla data di acquisto difetti di materiale o di fabbricazione, recapitarlo a un Centro di assistenza CP con le spese di trasporto pagate, allegando il proprio nome e indirizzo, la prova della data di acquisto e una breve descrizione del difetto rilevato. La CP riparerà o sostituirà gratuitamente, a sua discrezione, i Prodotti difettosi senza alcuna spesa da parte dell'acquirente. Eventuali riparazioni o sostituzioni sono garantite come descritto sopra per il resto del periodo di garanzia originario. La garanzia è limitata alla riparazione o alla sostituzione del prodotto difettoso. (Non vi sono altre garanzie esplicite o implicite e inoltre la CP non sarà responsabile di danni incidentali, indiretti o speciali o per altri danni, costi o spese eccezione fatta per i costi o le spese di riparazione o di sostituzione come descritto sopra.)

## NORME DI SICUREZZA

- ▲ attenzione ai capelli in quanto potrebbero facilmente rimanere impigliati.
- ▲ Si potrebbe rischiare il soffocamento se quanto si indossa al collo non viene tenuto lontano dall'utensile e dai relativi accessori.

### Rischi Relativi Al Blocco Della Punta

- ▲ La punta del trapano può bloccarsi improvvisamente facendo ruotare la parte su cui si lavora o l'utensile, provocando, in tal modo, danni alle braccia e alle spalle.
- ▲ La torsione che viene generata può facilmente provocare cadute.
- ▲ Utilizzare sempre punte affilate.
- ▲ Ridurre la pressione al momento dello sfondamento.
- ▲ Le normative ANSI consigliano l'uso di un'impugnatura di supporto per i trapani con mandrino di capacità superiore a 3/8 di pollice o 10 mm.
- ▲ Prestare attenzione in situazioni ambientali non ben conosciute. Esistono rischi nascosti: ad esempio impianti elettrici o altri tipi di impianti.

### Rischi Relativi All'area Di Lavoro

- ▲ Scivolare, inciampare e cadere sono le principali cause di danni fisici seri e persino mortali. Fare attenzione ai tubi sulla superficie su cui si lavora o si cammina.
- ▲ Mantenere una posizione bilanciata e sicura.
- ▲ L'alto livello di rumore può provocare la perdita permanente dell'udito. Utilizzare protezioni auricolari consigliate dal datore di lavoro o dai regolamenti OSHA (vedere 29 CFR sezione 1910).
- ▲ Movimenti ripetitivi, posizioni scomode ed esposizioni alle vibrazioni possono risultare dannose alle mani e alle braccia. Se si verificano intorpidimento, formicolio, dolore o pallore, smettere di utilizzare l'utensile e consultare un medico.
- ▲ Evitare quindi l'inalazione di polvere o di altre scorie derivanti da attività lavorative che potrebbero nuocere alla salute. Utilizzare l'estrazione di polvere e indossare attrezzature protettive per la respirazione durante il lavoro con materiali che producono particelle sospese nell'aria.
- ▲ Procedere con attenzione nelle zone non familiari. Potrebbero esistere rischi non previsti come quando si trapano nelle vicinanze di linee elettriche.
- ▲ Questo utensile non è progettato per essere utilizzato in ambienti con pericoli di esplosioni e non è isolato per venire a contatto con fonti di energia elettrica.
- ▲ La polvere prodotta da sabbatura elettrica, utilizzo della sega, smerigliatura, perforazione e altre attività edili contiene sostanze chimiche che lo Stato della California ritiene provochino cancro, malformazioni del feto e disturbi dell'apparato riproduttivo. Si riportano di seguito alcuni esempi di tali sostanze chimiche:
  - piombo contenuto nelle vernici
  - mattoni, cemento e altri materiali edili in silice cristallina
  - arsenico e cromo presenti nella gomma sottoposta a trattamento chimico
- ▲ I rischi derivanti dall'esposizione a tali materiali variano in base alla frequenza di svolgimento dell'attività. Per limitarla, è consigliabile lavorare in aree adeguatamente ventilate e con l'attrezzatura di sicurezza approvata, come le mascherine anti-polvere appositamente concepite per filtrare le particelle microscopiche.
- ▲ Solamente per uso professionale.

## BRUGSANVISNING

## Tryckluftsfordringar

1. Förse verktyget med ren, torr luft med ett tryck av 6,2 bar (90 psig). Högre tryck reducerar verktygets livslängd i väsentlig grad.
2. Koppla ihop verktyget med luftledningen genom användning av rör-, slang- och kopplingsstorlekar angivna i diagrammet på sidan 12.

## Smörjning

Använd smörjning för luftledningar med olja av typ SAE nr 10, inställd på två (2) droppar per minut. Om smörjning för luftledningar inte kan användas ska löslöset per ses med luftmotorolja en gång per dag.

## Buller- och vibrationsdeklaration\*

Ljudtrycksnivå 90 dB(A) enligt Pneuop PN8NTC1.2. För ljudstyrka höj med 10 dB(A). (CP785)

Vibrationsvärde < 2,5 m/s<sup>2</sup>, enligt ISO 8662-1. (CP785)

Ljudtrycksnivå 96,3 dB(A) enligt Pneuop PN8NTC1.2. För ljudstyrka höj med 10 dB(A). (CP785H)

Vibrationsvärde < 2,5 m/s<sup>2</sup>, enligt ISO 8662-1. (CP785H)

## Underhåll

1. Montera isär och kontrollera tryckluftsmotorn var tredje (3:e) månad om verktyget används varje dag. Byt ut skadade och slitna delar.
2. Delar som slits snabbt är understrukna i reservdelslistan.

\*De här fastställda värdena erhöles genom laboratorieprover i överensstämmelse med uppgivna standarder och är ej lämpliga för riskutvärderingar. Värden som uppmäts på individuella arbetsplatser kan vara högre än de fastställda värdena. De faktiska exponeringsvärdena och risken för skada för en individuell användare är unik och beror på det sätt som användaren arbetar, arbetsstycket och arbetsplatsens konstruktion, såväl som på exponeringstiden och användarens fysiska tillstånd. Vi, Chicago Pneumatic, kan ej hållas ansvariga för följder vid användning av fastställda värden istället för värden som återkastar den faktiska exponeringen för en individuell riskutvärdering i en situation på en arbetsplats, över vilken vi ej har någon kontroll.



## VARNING

För att minska risken för skador måste alla som använder, installerar, reparerar, underhåller och ändrar tillbehör på, eller arbetar nära, detta verktyg ha läst och förstått dessa anvisningar innan sådana uppgifter utförs.

Chicago Pneumatics mål är att producera verktyg, som gör ditt arbete säkert och effektivt. Den viktigaste säkerhetsdetaljen är DU själv. Skötsel och gott omdöme är det bästa skyddet mot skador. Alla faror som kan uppstå kan inte behandlas här, men vi har försökt att understryka några av de viktigaste.

## För ytterligare säkerhetsinformation konsulteras:

- ▲ Er arbetsgivare, fackförening och/eller yrkesförening.
- ▲ US Department of Labor (OSHA); [www.osha.gov](http://www.osha.gov); Council of the European Communities [europe.osha.eu.int](http://europe.osha.eu.int)
- ▲ "Safety Code For Portable Air Tools" (B186.1) finns tillgänglig hos [www.ansi.org](http://www.ansi.org)
- ▲ "Safety Requirement For Hand-Held Non-Electric Power Tools" finns tillgänglig hos European Committee for Standardization, [www.cenorm.be](http://www.cenorm.be)

## Risker förknippade med tryckluftsbeklädnad och -kopplingar

- ▲ Tryckluft kan orsaka allvarliga kroppsskador.
- ▲ Stryp alltid lufttillförseln, eliminera trycket i slangarna och koppla bort verktyget från tryckluftskällan när det inte används, före utbyte av tillbehör och vid reparation.
- ▲ Rikta aldrig luftstrålen mot dig själv eller andra.
- ▲ Snärtande slangar kan orsaka allvarliga kroppsskador. Kontrollera alltid om slangar eller kopplingar är skadade eller lösa.
- ▲ Använd inte snabbkopplingar på verktyg. Se anvisningarna för korrekt montering.
- ▲ Närhelst universalvriddkopplingar används måste låssprintar installeras.
- ▲ Låt inte lufttrycket överstiga 6,2 bar (90 psi) eller det tryck som anges på verktygets märkplåt.

## Risker förknippade med kringkastande föremål

- ▲ Använd alltid slagtåliga ögon- och ansiktsskydd om du deltar i eller uppehåller dig i närheten av verktyg som används, repareras eller underhålls eller verktygstillbehör som byts ut.
- ▲ Se till att alla andra som uppehåller sig i närheten använder slagtåliga ögon- och ansiktsskydd.
- ▲ Även små föremål, som kastas omkring, kan skada ögon och orsaka blindhet.

## Risker förknippade med rörliga delar

- ▲ Håll dig borta från roterande borrar och chucker.
- ▲ Använd inte smycken eller löst sittande kläder.
- ▲ Du kan skära och bränna dig om du kommer i kontakt med borrar, spån eller arbetsytor.
- ▲ Applicera intermitterant borrhtryck för att undvika långa spån.
- ▲ Du kan skalperas om du inte håller håret borta från verktyg och tillbehör.
- ▲ Låt inte plagg som sitter runt halsen komma nära verktyg och tillbehör, eftersom du då kan strypas.

## FÖRSÄKRAN AVSEENDE EC-ÖVERENSSTÄMMELSE

Vi, Chicago Pneumatic Tool Company, 1800 Overview Drive, Rock Hill, SC 29730, USA, försäkrar på eget ansvar att den produkt som denna försäkringen avser överensstämmer med fordringarna i Kommissionens direktiv daterade juni 1989 och avseende närmande av medlemsstaternas lagar för maskinutrustning (89/392/EEG).

**Maskinbenämning** Serie CP785 Borr

**Maskintyp** Motor drivet verktyg utrustat med 9 mm (3/8 tum) och 13 mm (1/2 tum) borrchuck för användning med olika borrar för borrar av hål - Får icke användas för annat bruk.

**Seriern.** Verktyg med nr 94200L eller högre (CP785), 94200A eller högre (CP785H)

**Tekniska data**

9 mm (3/8 tum) borrchuck (CP785)

13 mm (1/2 tum) borrchuck (CP785H)

Hastighet utan belastning 2400 varv/min (CP785)

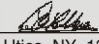
Hastighet utan belastning 500 varv/min (CP785H)

Lufttryck 6,2 bar (90 psi)

**Tillämpade harmoniserade standarder** EN292

**Tillämpade nationella standarder** ISO 8662-1, Pneuop PN8NTC1.2

**Utfärdarens namn och titel** W. A. LeNeveu, President, Chicago Pneumatic Tool Company

**Utfärdarens underskrift** 

**Ort och datum för utfärdande** Utica, NY 13501, USA, 31 juli 1994

## TILLVERKARENS BEGRÄNSEDE GARANTI

Begränsad garanti: Chicago Pneumatic Tool Company ("CP") produkter garanteras vara felfria beträffande material och utförande i ett år från inköpsdatum. Denna garanti gäller endast produkter inköpta från CP eller dess auktoriserade återförsäljare. Denna garanti gäller givetvis inte produkter som har använts på felaktigt sätt, missbrukats, modifierats eller reparerats av annan än CP eller dess auktoriserade servicerepresentanter. Om en av CP:s produkter visar sig vara defekt med avseende på material eller utförande inom ett år efter inköp ska den returneras till ett CP fabriksservicecenter eller auktoriserat servicecenter för CP-verktyg, frakten betald. Tillsammans med ert namn och adress, bevis avseende inköpsdatum och en kort beskrivning av defekten. CP kommer enligt eget gottfinande att reparera eller byta ut defekta produkter utan kostnad. Reparationer och utbyten är garanterade såsom beskrivs ovan för återstoden av den ursprungliga garantiperioden. CP:s enda ansvar och ert enda gottgörelse enligt denna garanti är begränsad till reparation eller utbyte av den defekta produkten. (Den ovan nämnda garantin ges med uteslutande av alla andra garantier eller villkor, uttryckta eller underförstådda, CP ska inte hållas ansvarig för oavsiktliga skador, följdskador eller speciella skador, eller några andra skador, kostnader eller utgifter, utom kostnader eller utgifter för reparation eller utbyte såsom angivits ovan.)

## SÄKERHETSANVISNINGAR

## Risker förknippade med borrhävning

- ▲ Borr kan plötsligt kärva och göra att arbetsstycket eller verktyget kommer i rotation, vilket kan orsaka skador på armar och skuldror.
- ▲ Det vridmoment som kan uppstå är tillräckligt för att få användaren att ramla.
- ▲ Använd alltid skarpa borrar.
- ▲ Reducera trycket nedåt vid genomborrning.
- ▲ ANSI rekommenderar användning av ett stödhandtag på borrar med en chuckkapacitet större än 10 mm (3/8 tum).
- ▲ Användare och underhållspersonal måste vara fysiskt kapabla att handskas med verktyget (med avseende på omfång, vikt och kraft).

## Arbetsplatsrisker

- ▲ Allvarliga kroppsskador och dödsfall orsakas ofta vid halkning, snävning eller fall. Se upp för slangslingar på gång- eller arbetsytor.
- ▲ Håll kroppen i balans och stå stadigt.
- ▲ Hög ljudnivå kan orsaka permanent hörselnedsättning. Använd hörselskydd enligt din arbetsgivares rekommendationer eller OSHA:s föreskrifter (se 29 CFR part 1910).
- ▲ Repetitiva arbetsrörelser, olämplig kroppshållning och vibrationer kan vara skadliga för händer och armar. Om del någon av kroppen domnar, somnar, smärta eller blir vit ska användningen av verktyget avbrytas och läkares råd sökas.
- ▲ Undvik att inandas damm eller hantera skräp från arbetsförloppet som kan vara skadligt för hälsan. Använd dammextraktionsapparat och andningsskydd när du arbetar med material som producerar luftburna partiklar.
- ▲ Lakta försiktighet i främmande omgivning. Dolda faror kan förekomma, t.ex. risk för borrar in i elektriska eller andra ledningar.
- ▲ Detta verktyg rekommenderas inte för användning i explosiv atmosfär och är inte isolationsskyddat för kontakt med elektriska spänningsskällor.
- ▲ En del damm som skapas av motorsandning, -sågning, -polering, -borring och andra konstruktionsaktiviteter innehåller kemikalier som i delstaten Kalifornien anses orsaka cancer och medfödda defekter eller andra reproduktiva skador. Några exempel på dessa kemikalier är:
  - Bly från blybaserad målarfärg
  - Kristallint silikatgavel och cement och andra murverksprodukter
  - Arsenik och krom från kemiskt behandlat gummi.
- Den risk som du utsätts för varierar beroende på hur ofta du utför den här typen av arbeten. Arbeta i väl ventilerade områden och arbeta med godkänd säkerhetsutrustning, såsom ansiktsmasker mot damm som är gjorda speciellt för att filtrera ut mikroskopiska partiklar, för att minska exponering till dessa kemikalier.
- ▲ Endast för professionellt bruk.

**BETRIEBSANLEITUNG**

**Anforderungen an die Luftversorgung**

1. Versorgen Sie das Werkzeug mit 90 psig (6,2 bar) sauberer, trockener Luft. Ein höherer Druck vermindert die Lebensdauer des Werkzeugs drastisch.
2. Verbinden Sie das Werkzeug mit der Luftleitung unter Verwendung der Röhre, des Schlauchs und der Verbindungsstücke in den Größenangaben der Zeichnung auf Seite 12.

**Schmierung**

Verwenden Sie einen Luftleitungsöler mit SAE #10 Öl, der auf zwei Tropfen pro Minute eingestellt ist. Falls kein Luftleitungsöler verwendet werden kann, füllen Sie täglich durch den Lufteinlaß Druckluft/Motorenöl ein.

**Erklärung zu Geräuschemission und Vibration\***

Schalldruckpegel 90 dB (A) gemäß Pneuop PN8NTC1.2. Für Schallstärke, 10 dB (A) hinzufügen. (CP785)  
Vibrationspegel < 2,5 m/s<sup>2</sup>, gemäß ISO 8662-1. (CP785)  
Schalldruckpegel 96,3 dB (A) gemäß Pneuop PN8NTC1.2. Für Schallstärke, 10 dB (A) hinzufügen. (CP785H)  
Vibrationspegel < 2,5 m/s<sup>2</sup>, gemäß ISO 8662-1. (CP785H)

**Wartung**

1. Zerlegen und prüfen Sie die Maschinenteile alle drei Monate, wenn das Werkzeug täglich benutzt wird. Ersetzen Sie beschädigte oder verschlissene Teile.
2. Teile, die hohem Verschleiß ausgesetzt sind, sind in der Teileliste unterstrichen.

\*Die genannten Werte wurden durch Tests gemäß den angegebenen Normen unter Laborbedingungen ermittelt und sind nicht ausreichend für Risikoanalysen. Die tatsächlichen Meßwerte am Einsatzort können je nach Umgebung auch höher ausfallen. Die konkrete Belastung und das Gesundheitsrisiko des Benutzers sind von Person zu Person verschieden und hängen von den Arbeitsgewohnheiten, dem Werkstück und der Gestaltung des Arbeitsplatzes sowie von der Belastungsdauer und dem Gesundheitszustand des Benutzers ab. Wir, die Chicago Pneumatic, haften nicht für die Folgen einer Anwendung der genannten Werte anstelle von Meßwerten der tatsächlichen Belastungswerte in einer Risikoanalyse für einen konkreten Arbeitsplatz, der sich unserer Einflußnahme entzieht.



**VORSICHT**

Um die Gefahr einer Verletzung so gering wie möglich zu halten, haben Personen, die dieses Werkzeug gebrauchen, installieren, reparieren, warten, Zubehör austauschen oder sich in der Nähe des Werkzeugs aufhalten, die folgenden Anweisungen zu beachten:

Unser Ziel ist es, Werkzeuge herzustellen, mit denen Sie möglichst sicher und effektiv arbeiten können. Am wichtigsten für Ihre Sicherheit sind Ihre Umsicht und Ihr Urteilsvermögen im Umgang mit diesem Produkt und anderen Werkzeugen. Diese Sicherheitshinweise enthalten einige der wichtigsten Gefahrenquellen; sie können jedoch nicht alle möglichen Gefahren abdecken.

**Bitte beachten sie außerdem folgende Sicherheitshinweise:**

- ▲ Sicherheitsbestimmungen des Arbeitgebers, der Arbeitnehmervertretung und der Berufsgenossenschaften.
- ▲ Bestimmungen des Arbeitsministeriums der Vereinigten Staaten (OSHA) [www.osha.gov](http://www.osha.gov); Council of the European Communities [europa.eu.int](http://europa.eu.int)
- ▲ "Safety Code for Portable Air Tools," (B186.1) (Gesetz über die Sicherheit tragbarer mit Druckluft betriebener Werkzeuge), erhältlich bei: [www.ansi.org](http://www.ansi.org)
- ▲ "Safety Requirements for Hand-Held Non-Electric Power Tools" (die gültigen Bestimmungen über Sicherheitsvorkehrungen für handgehaltene nichtelektrisch angetriebene Werkzeuge), erhältlich bei: Europäischer Ausschuß für Normung, [www.cenorm.be](http://www.cenorm.be)

**Luftzufuhr Und Gefahren Durch Falschen Anschluß**

- ▲ Druckluft kann schwere Verletzungen verursachen.
- ▲ Schließen Sie stets die Luftzufuhr, lassen Sie die Druckluft aus dem Schlauch entweichen und trennen Sie das Werkzeug von der Luftzufuhr, wenn das Werkzeug nicht in Gebrauch ist und bevor Sie Zubehör austauschen oder eine Reparatur ausführen.
- ▲ Richten Sie die Druckluft nie auf sich oder andere.
- ▲ Lose, unter Druck stehende Schläuche können schwere Verletzungen verursachen. Überprüfen Sie das Werkzeug stets auf beschädigte oder lose Schläuche und Anschlußstücke.
- ▲ Verwenden Sie für das Werkzeug keine Schnell-Wechsel-Kupplungen. Beachten Sie die Anweisungen für die ordnungsgemäße Montage.
- ▲ Werden Klauenkupplungen verwendet, müssen Sperrasten eingebaut sein.
- ▲ Beachten Sie die Höchstgrenze für den Luftdruck von 6,2 bar bzw. die auf dem Typenschild des Werkzeugs angegebene Höchstgrenze.

**Gefahren Durch Absplitternde Teile**

- ▲ Tragen Sie stets schlagfeste Schutzbrillen und Gesichtsschutz, wenn Sie mit dem Werkzeug arbeiten, es warten oder reparieren, Zubehör austauschen oder sich in der Nähe der Arbeiten am oder mit dem Werkzeug aufhalten.
- ▲ Achten Sie darauf, daß andere, die sich in der Nähe des Werkzeugs aufhalten, schlagfeste Schutzbrillen und Gesichtsschutz tragen.
- ▲ Auch kleine absplitternde Teile können Augenverletzungen und zum Erblinden führen.

**Gefahren Durch Verfangen, Hängenbleiben u.ä.**

- ▲ Halten Sie genügend Abstand zu rotierenden Werkzeugteilen.
- ▲ Tragen Sie keinen Schmuck und keine weite Bekleidung.
- ▲ Vermeiden Sie das Berühren von Bohrkronen, Drehspänen oder Arbeitsfläche, damit Sie sich nicht schneiden oder verbrennen.
- ▲ Arbeiten Sie mit mittlerem Bohrdruck, um das Entstehen langer Späne zu vermeiden.
- ▲ Halten Sie Ihre Haare von Werkzeug und Zubehör fern. Eine Verwicklung kann zur Skalpierung führen.
- ▲ Tragen Sie keine Halstücher, Krawatten o. ä. Diese könnten in Werkzeug oder

**EG-ÜBEREINSTIMMUNGSERKLÄRUNG**

Wir, die Chicago Pneumatic Tool Company, 1800 Overview Drive, Rock Hill, SC 29730 USA, erklären unsere alleinige Verantwortung dafür, daß das Erzeugnis, auf das sich diese Erklärung bezieht, mit der Richtlinie des Europäischen Rates 89/392/EWG vom Juni 1989 über die Angleichung der Rechtsvorschriften der Mitgliedsstaaten über Maschinen übereinstimmt.

**Machinenbezeichnung** CP785 Serie Bohrmaschine  
**Machinentyp** Angetriebenes, mit einem 3/8 Zoll (9 mm) & 1/2 Zoll (13 mm) Bohrfutter ausgestattetes Bohrwerkzeug zur Verwendung mit unterschiedlichen Bohrern - Eine andere Anwendung ist nicht erlaubt.

**Serien-Nr.** Werkzeuge mit Nummern ab 94200L (CP785), Nummern ab 94200A (CP785H)

**Technische Daten**  
3/8 Zoll (10 mm) Bohrfutter (CP785)  
1/2 Zoll (13 mm) Bohrfutter (CP785H)  
Leerlaufgeschwindigkeit 2400 RPM (CP785)  
Leerlaufgeschwindigkeit 500 RPM (CP785H)  
Luftdruck 90 psi (6,2 bar)

**Angewandte harmonisierte Normen** EN292

**Angewandte internationale Normen** ISO 8662-1, Pneuop PN8NTC1.2

**Name und Stellung des Ausstellers** W. A. LeNeveu, President, Chicago Pneumatic Tool Company

**Unterschrift des Ausstellers** 

**Ort und Datum der Ausstellung** Utica, NY 13501 USA, 31. July 1994

**BEFRISTETE HERSTELLERGARANTIE**

Befristete Garantie: Die Chicago Pneumatics Tool Company (im folgenden "CP" genannt) garantiert für ein Jahr ab Kaufdatum, daß die "Produkte" frei von Material- und Verarbeitungsschäden sind. Die Garantie gilt nur für Produkte, die neu von CP oder einem autorisierten Händler gekauft wurden. Die Garantie erlischt für Produkte, die unsachgemäß eingesetzt oder behandelt, modifiziert oder von einer Person, die nicht CP oder einem von CP autorisierten Kundendienst-Center angehört, repariert wurden. Falls ein CP-Produkt innerhalb eines Jahres nach dem Kauf Material- oder Verarbeitungsfehler aufweist, senden Sie es unter Vorauszahlung der Transportkosten an das Kundendienst-Center des CP Werks oder ein autorisiertes Kundendienst-Center für CP-Werkzeuge. Fügen Sie Ihren Namen und Ihre Anschrift, einen Kaufnachweis sowie eine kurze Beschreibung des Fehlers bei. CP behält sich die Entscheidung vor, ob fehlerhafte Produkte kostenfrei ersetzt oder repariert werden. Reparatur oder Ersatz eines fehlerhaften Produktes verlängern die ursprüngliche Garantiedauer nicht. Die Haftung von CP und Ihre Rechte aus dieser Garantie sind auf die Reparatur oder den Ersatz des fehlerhaften Produkts beschränkt. CP übernimmt keine weitere ausdrückliche oder stillschweigende Gewährleistung. CP übernimmt keinerlei Haftung für mittelbare oder unmittelbare Folgeschäden oder Kosten mit Ausnahme der beschriebenen Reparatur- oder Ersatzleistungen.)

**SICHERHEITSHINWEISE**

Zubehör verwickelt werden und zur Strangulierung führen.

**Gefahren Durch Verkanten Des Bohrers**

- ▲ Durch plötzliches Verkanten des Bohrers kann das Werkstück oder das Werkzeug in Rotation versetzt werden. Dies kann zu Arm- und Schulterverletzungen führen.
- ▲ Das hohe Drehmoment des Werkzeugs kann Stürze verursachen.
- ▲ Verwenden Sie stets nur scharfe Bohrer.
- ▲ Verringern Sie beim Durchbruch des Bohrers durch das Werkstück den Druck auf das Werkzeug.
- ▲ Laut ANSI sollte bei Bohrwerkzeugen mit einer Spannweite des Spannfutters über 10 mm ein Stützgriff verwendet werden.
- ▲ Bediener und Wartungspersonal müssen die körperlichen Voraussetzungen für den Umgang mit Umfang, Gewicht und Kraft des Werkzeugs erfüllen.

**Gefahren Am Arbeitsplatz**

- ▲ Stürze gehören zu den häufigsten Verletzungs- und Todesursachen. Achten Sie deshalb auf herumliegende Schläuche auf den Geh- und Arbeitsflächen.
  - ▲ Achten Sie auf eine ausgeglichene Körperhaltung und festen Halt.
  - ▲ Hohe Geräuschpegel können zu dauerhaften Gehörschäden führen. Passender Gehörschutz sollte gemäß den bestehenden Unfallverhütungsvorschriften von Ihrem Arbeitgeber zur Verfügung gestellt und von Ihnen getragen werden.
  - ▲ Sich wiederholende Bewegungen, schlechte Körperhaltung und die Belastung durch Schwingungen können Schäden an Armen und Händen hervorrufen. Bei Taubheitsgefühlen, Kribbeln, Schmerzen oder Durchblutungsstörungen beenden Sie die Arbeit mit dem Werkzeug sofort, und wenden Sie sich an einen Arzt.
  - ▲ Stäube und Rückstände, die bei der Arbeit entstehen, sind möglicherweise gesundheitsschädlich. Nicht einatmen oder berühren! Bei Arbeiten, in deren Verlauf Stäube entstehen, sind eine Staubabsauganlage sowie Atemschutzgeräte zu verwenden.
  - ▲ Gehen Sie in einer unbekanntem Umgebung mit Vorsicht vor, um Risiken durch unbekanntem Gefahrenquellen wie elektrische Leitungen und andere Versorgungsleitungen zu vermeiden.
  - ▲ Dieses Werkzeug ist nicht für den Einsatz in Umgebungen mit Explosionsgefahr geeignet und weist für die Arbeit an Stromquellen nicht die dafür erforderliche Isolierung auf.
  - ▲ Bestimmte Stäube, die beim Schmirgeln, Sägen, Schleifen, Bohren und bei anderen Herstellungs- und Bautätigkeiten entstehen, enthalten Chemikalien, die nach dem Informationsstand des US-Bundesstaates Kalifornien Krebs sowie embryonale Missbildungen oder sonstige Störungen der Fortpflanzungsorgane hervorrufen. Unter anderem sind folgende Chemikalien schädlich:
    - Blei aus bleihaltigen Farben und Lacken
    - kristalliner Silikastein, Zement und sonstige Baustoffe
    - Arsen und Chrom aus chemisch behandeltem Gummi
- Das Ausmaß Ihrer Gefährdung hängt u.a. von der Häufigkeit ab, mit der Sie diesen Stoffen ausgesetzt sind. Um sich gegen solche Chemikalien zu schützen, sollten Sie für eine gute Belüftung Ihres Arbeitsplatzes sorgen und geprüfte, zugelassene Sicherheitsvorrichtungen benutzen, z.B. spezielle Staubschutzmasken, die mikroskopisch kleine Partikel aus der Atemluft herausfiltern.
- ▲ Nur zum Gebrauch durch ausgebildete Fachkräfte.

## MANUAL DE INSTRUÇÕES

### Requisitos para o fornecimento de ar

1. Fornecer a ferramenta com 90 psig (6,2 bar) de ar seco e puro. As pressões altas reduzem drasticamente o tempo de vida da ferramenta.
2. Conecte a ferramenta à linha de ar utilizando uma mangueira ou tubulação que se adapte aos tamanhos mostrados no diagrama da página 12.

### Lubrificação

Utilizar um lubrificador de tubulação de ar com óleo SAE #10, ajustado para duas gotas por minuto. Se não puder ser utilizado um lubrificador de tubulação de ar, acrescente óleo de motor pneumático na entrada da ferramenta uma vez por dia.

### Declaração de Ruído e Vibração\*

Nível de pressão acústica 90 dB(A) de conformidade com Pneuop PN8NTC1.2. Para potência acústica, some 10 dB(A). (CP785)  
Valor de vibração < 2,5 m/s<sup>2</sup>, pelo ISO 8662-1. (CP785)  
Nível de pressão acústica 96,3 dB(A) de conformidade com Pneuop PN8NTC1.2. Para potência acústica, some 10 dB(A). (CP785H)  
Valor de vibração < 2,5 m/s<sup>2</sup>, pelo ISO 8662-1. (CP785H)

### Manutenção

1. Desmontar e inspecionar o motor pneumático de três em três meses se a ferramenta for utilizada diariamente. Substituir as peças gastas ou danificadas.
2. As peças sujeitas a maior desgaste encontram-se sublinhadas na lista de peças.

\*Estes valores declarados foram obtidos por teste feito em laboratório de acordo com os padrões estipulados e não se destinam para utilização em avaliações de risco. Os valores medidos nos locais individuais de trabalho podem ser maiores que os valores declarados. Os valores reais de exposição e o risco de ferimento sentidos por um usuário são específicos e dependem da maneira em que o usuário trabalha, da peça e do design da estação de trabalho, bem como do tempo de exposição e da condição física do usuário. Nós da Chicago Pneumatic, não podemos nos responsabilizar pelas consequências causadas pelos valores declarados, ao invés dos valores que refletem a exposição real, e pela avaliação de risco individual em um ambiente de trabalho sobre o qual não temos controle.

## DECLARAÇÃO DE CONFORMIDADE CE

Nós, Chicago Pneumatic Tool Company, 1800 Overview Drive, Rock Hill, SC 29730 EUA, declaramos sob nossa inteira responsabilidade que o produto com o qual esta declaração está relacionada, está em conformidade com os requisitos da Directiva do Conselho de Junho de 1989 sobre a aproximação das leis referentes a máquinas dos Estados membros (89/392/CEE).

Nome da máquina Série CP785 Furadeira

Tipo da máquina Ferramenta equipada com uma bucha de broca de 3/8 polegadas (9 mm) & 1/2 polegadas (13 mm) destinada à utilização de vários tipos de brocas para perfuração de orifícios - Nenhum outro uso é permitido.

Nº de Série Ferramentas com o Nº 94200L ou superior (CP785), Nº 94200A ou superior (CP785H)


### Dados Técnicos

Bucha de broca de 3/8 polegadas (9 mm) (CP785)  
Bucha de broca de 1/2 polegadas (13 mm) (CP785H)  
Velocidade livre 2400 RPM (CP785)  
Velocidade livre 500 RPM (CP785H)  
Pressão de ar 90 psi (6,2 bar)

Normas harmonizadas aplicadas EN292

Normas nacionais aplicadas ISO 8662-1, Pneuop PN8NTC1.2

Nome e posição do responsável W. A. LeNeveu, President, Chicago Pneumatic Tool Company

Assinatura do responsável 

Local e data de emissão Utica, NY 13501 EUA, 31 de Julho de 1994

## GARANTIA LIMITADA DO FABRICANTE

Garantia Limitada: Os "Produtos" da Chicago Pneumatic Tool Company ("CP") estão garantidos contra defeitos de material e fabrico por um ano, a partir da data da aquisição. Esta garantia abrange apenas Produtos comprados em primeira mão a CP ou aos revendedores autorizados. Esta Garantia não se aplica, obviamente, a produtos que tenham sido maltratados, utilizados indevidamente, modificados ou reparados por alguém que não CP ou um dos seus Agentes de Revisão Autorizados. Caso se comprove que um Produto CP possui um defeito de material ou de fabrico no prazo de um ano após a aquisição, devolva-o a qualquer Centro de Revisão da Fábrica CP ou Centro de Revisão Autorizado para ferramentas CP, com pré-pagamento de transporte, remetendo o seu nome, morada, prova adequada da data de aquisição e breve descrição do defeito. CP reserva-se o direito de reparar ou substituir gratuitamente os Produtos defeituosos. As reparações ou substituições encontram-se garantidas, como acima descrito, para o restante período da garantia original. A única responsabilidade de CP e o vosso recurso exclusivo ao abrigo desta Garantia está limitado a reparação ou substituição do Produto defeituoso. (Não Existem Quaisquer Outras Garantias Expressas Ou Implícitas E CP Não Será Responsável Por Danos Especiais, Consequenciais Ou Supervenientes, Ou Quaisquer Outros Danos, Custos Ou Despesas, Excepto Apenas O Custo Ou Despesa Ou Reparação Ou Substituição Acima Descrito.)



## AVISO

No sentido de reduzir o perigo de acidentes pessoais, todas as pessoas que utilizarem, repararem, fizerem a revisão, trocarem acessórios ou trabalharem perto desta ferramenta, devem ler e compreender estas instruções antes de executar qualquer trabalho acima referido.

É objectivo da Chicago Pneumatic produzir ferramentas que o ajudem a trabalhar de forma segura e eficiente. VOCÊ é o mais importante dispositivo de segurança para esta ou qualquer outra ferramenta. Os seus cuidados e bom senso são a melhor protecção contra ferimentos. Nem todos os possíveis riscos podem aqui ser cobertos, mas tentámos pôr em destaque alguns dos mais importantes.

### Para mais informações sobre segurança, consultar:

- ▲ O seu empregador, sindicato e/ou associação do ramo.
- ▲ O Ministério do Trabalho dos EUA (OSHA); [www.osha.gov](http://www.osha.gov); Council of the European Communities [europe.osha.eu.int](http://europe.osha.eu.int)
- ▲ "Safety Code for Portable Air Tools" (Preceitos de Segurança para Ferramentas Pneumáticas Portáteis) (B186.1) disponível em: [www.ansi.org](http://www.ansi.org)
- ▲ "Safety Requirements for Hand-Held Non-Electric Power Tools" (Requisitos de Segurança para Ferramentas Eléctricas Não-Portáteis) disponível em: European Committee for Standardization, [www.cenorm.be](http://www.cenorm.be)

### Fornecimento De Ar E Riscos De Ligação

- ▲ Ar sob pressão pode causar ferimentos graves.
- ▲ Antes de mudar acessórios ou proceder a reparações, desligar sempre o fornecimento de ar, drenar a mangueira da pressão do ar, desligar a ferramenta do fornecimento de ar sempre que não estiver em uso.
- ▲ Nunca dirigir o jacto de ar para si ou para terceiros.
- ▲ Mangueiras a chicotear podem causar ferimentos graves. Verificar sempre se existem mangueiras ou conexões frouxas ou danificadas.
- ▲ Não utilizar dispositivos de acoplamento rápido na ferramenta. Ver instruções para uma instalação correcta.
- ▲ Sempre que forem utilizadas roscas de união universais, deverão ser instalados pinos de segurança.
- ▲ Não exceder um máximo de pressão de ar de 90 psi/6.2 bar ou o valor indicado na placa identificadora da ferramenta.

### Riscos De Projecção

- ▲ Usar sempre uma protecção resistente ao impacto na cara e olhos quando estiver a trabalhar com ou perto do local de operações ou estiver envolvido na reparação ou manutenção da ferramenta ou na mudança de acessórios.
- ▲ Certifique-se de que todas as outras que trabalham na área usam uma protecção resistente ao impacto na cara e olhos.
- ▲ Projécteis, por mais pequenos que sejam, podem ferir os olhos e provocar cegueira.

### Riscos De Prisão

- ▲ Afaste-se da peça rotativa e do mandril.
- ▲ Não use jóias nem roupa larga.
- ▲ Pode cortar-se ou ferir-se se entrar em contacto com a broca, limalhas ou a superfície de trabalho.
- ▲ Utilizar pressão de furo intermitente para evitar a produção de limalhas longas e cortantes.
- ▲ Manter o cabelo afastado da ferramenta e dos acessórios de forma a evitar acidentes.

## INSTRUÇÕES DE SEGURANÇA

- ▲ Manter fios ou outros objectos pendurados ao pescoço afastados da ferramenta e dos acessórios, de forma a evitar riscos de estrangulamento.

### Riscos Com A Prisão Da Peça

- ▲ A broca pode ficar presa repentinamente e fazer com que a peça de trabalho ou a ferramenta comecem a rodar, provocando lesões no braço e no ombro.
- ▲ É gerado um binário de rotação suficiente que pode provocar quedas.
- ▲ Utilizar sempre peças afiadas.
- ▲ Reduzir pressão descendente no ponto de travagem.
- ▲ A norma ANSI recomenda a utilização de um manípulo de suporte nas brocas com uma capacidade de furo superior a 3/8 polegadas ou 10 mm.
- ▲ Operadores e pessoal de manutenção devem ser fisicamente aptos a levantar o peso desta ferramenta.

### Riscos No Local De Trabalho

- ▲ Escorregar/tropear/cair são causas determinantes de ferimentos graves ou morte. Não deixar bocados de mangueira nas vias de acesso ou no local de trabalho.
- ▲ Manter equilibrada a posição do corpo e utilizar botas com reforço.
- ▲ Níveis altos de ruído podem provocar permanente perda de audição. Utilizar protecção auditiva recomendada pelo seu empregador ou pelo regulamento OSHA (consultar 29 CFR parte 1910).
- ▲ Movimentos de trabalho repetitivos, posições instáveis e exposições a vibrações podem ser prejudiciais para as mãos e para os braços. Se ocorrer entorpecimento, sensação de formigueiro, dor ou descoloração da pele, deixe de utilizar a ferramenta e consulte um médico.
- ▲ Evite inalar poeira ou lidar com debris do processo de trabalho que possa ser perigoso para sua saúde. Use equipamento de extração de poeira, e protetores respiratórios quando estiver trabalhando com material que possa produzir partículas que sejam transportadas pelo ar.
- ▲ Seja prudente em locais que não conheça bem. Podem existir riscos ocultos, tais como a perfuração de cabos eléctricos ou outros.
- ▲ Esta ferramenta não foi concebida para operar em ambientes explosivos e não está isolada para contacto com fontes eléctricas.
- ▲ Algumas poeiras causadas por lichamento eléctrico, serração, trituração, perfuração e outras atividades de construção, contêm químicos, que são reconhecidos pelo Estado da Califórnia como, causadores de câncer e de defeitos de nascimento, ou de outros efeitos reprodutivos. Alguns exemplos destes químicos são:
  - Chumbo de tinta à base de chumbo
  - Tijolos de sílica cristalina, cimento e outros produtos de alvenaria
  - Arsénico e cromo de borraças quimicamente tratadasSeus riscos de exposição a estes produtos variam, dependendo da frequência com que você faça este tipo de trabalho. Para reduzir sua exposição a estes químicos: trabalhe numa área bem ventilada, e com equipamento de segurança aprovado, tais como máscaras contra poeira, que sejam específicas para filtrar partículas microscópicas.
- ▲ Somente para uso profissional.

## INSTRUKSJONSHÅNDBOK

### Krav til lufttilførsel

1. Fyll verktøyet med 6,2 bar (90 psig) ren, tørr luft. Høyere trykk reduserer verktøyet levetid betraktelig.
2. Kople verktøyet til luftlinjen ved å bruke rør, slanger og armaturstørrelser som vises i diagrammet på side 12.

### Smoring

Bruk et smøremiddel for luftledninger med SAE #10-olje som er justert til to dråper i minuttet. Hvis du ikke kan bruke et smøremiddel for luftledninger, skal du fylle trykkluftsmotorolje i inntaket én gang om dagen.

### Opplysninger om støy og vibrasjon\*

- Lydtrykksnivå 90 dBA i samsvar med Pneurop PN8NTC1.2. For lydtrykk, legg til 10 dBA. (CP785)  
Vibrasjonsverdi < 2,5 m/s<sup>2</sup>, ang. ISO 8662-1. (CP785)  
Lydtrykksnivå 96,3 dBA i samsvar med Pneurop PN8NTC1.2. For lydtrykk, legg til 10 dBA. (CP785H)  
Vibrasjonsverdi < 2,5 m/s<sup>2</sup>, ang. ISO 8662-1. (CP785H)

### Vedlikehold

1. Demonter og inspiser trykkluftsmotoren hver tredje måned hvis verktøyet brukes daglig. Skift skadde eller slitte deler.
2. Deler som er utsatt for stor slitasje er understreket i delelisten.

\*Opplyste verdier ble oppnådd ved tester som brukes i laboratorier i overensstemmelse med uttalte standarder og er ikke tilstrekkelige til bruk ved risikovurdering. Verdier målt på enkeltarbeidsplasser kan være høyere enn opplyste verdier. Faktiske eksponeringsverdier og risiko for skade som erfarer av en enkelt bruker er unike og er avhengig av måten brukeren arbeider på, arbeidsstykke og arbeidsstasjonens utforming, så vel som eksponeringstid og brukerens fysiske tilstand. Vi, Chicago Pneumatic, kan ikke holdes ansvarlige for konsekvenser ved bruk av opplyste verdier isteden for verdier som reflekterer faktisk eksponering, og den enkelte risikovurdering i en situasjon på arbeidsplassen som vi ikke har kontroll over.



## ⚠ ADVARSEL

**For å redusere risiko for skade skal enhver som bruker, installerer, reparerer, utfører vedlikehold eller skifter tilbehør på, eller som arbeider i nærheten av dette verktøyet, lese og forstå disse anvisningene før oppgavene utføres.**

Chicago Pneumatics mål er å produsere verktøy som hjelper deg til å kunne arbeide sikkert og effektivt. DU er det viktigste sikkerhetselementet ved bruk av dette og alle andre verktøy. Den beste beskyttelsen mot skader er brukerens ettersyn og sunne fornuft. Selv om ikke alle mulige faresituasjoner kan dekkes her, har vi forsøkt å belyse noen av de viktigste.

### Ekstra sikkerhetsinformasjon kan fås gjennom:

- ▲ Din arbeidsgiver, arbeidsgiverforening og/eller handelsstandforening.
- ▲ US Department of Labor (OSHA); [www.osha.gov](http://www.osha.gov); Council of the European Communities [europe.osha.eu.int](http://europe.osha.eu.int)
- ▲ "Safety Code for Portable Air Tools" (B186.1) er tilgjengelig gjennom: [www.ansi.org](http://www.ansi.org)
- ▲ "Safety Requirements for Hand-Held Non-Electric Power Tools" er tilgjengelig gjennom: European Committee for Standardization, [www.cenorm.be](http://www.cenorm.be)

### Farer forbundet med trykkluftbeholdere og -koplinger

- ▲ Trykkluft kan forårsake alvorlig skade.
- ▲ Før du skifter tilbehør eller utfører reparasjoner, eller når trykkluftskilden ikke brukes, skal lufttilførselen alltid stenges av, trykk i slangen skal elimineres og verktøyet skal koples fra lufttilførselen.
- ▲ Rett aldri luftstrømmen mot deg selv eller andre.
- ▲ Slinger som slår tilbake kan forårsake alvorlig skade. Kontroller alltid for skadde eller løse slanger og koplingsdeler.
- ▲ Bruk ikke hurtigkoplinger på verktøyet. Se instruksjonene for riktig monteringsmetode.
- ▲ Låsepinner må alltid monteres ved bruk av universalkoplinger med vridning.
- ▲ Det maksimale lufttrykket må ikke overstige 6,2 bar/90 psi, eller som angitt på verktøyet navneplate.

### Farer forbundet med prosjektiler

- ▲ Bruk alltid slagfast øye- og ansiktsbeskyttelse når du bruker eller er i nærheten av arbeidsområdet, ved reparasjon eller vedlikehold av verktøyet, eller når du skifter tilbehør på verktøyet.
- ▲ Sørg for at alle andre innenfor arbeidsområdet bruker slagfast øye- og ansiktsbeskyttelse.
- ▲ Selv små prosjektiler kan skade øynene og forårsake blindhet.

### Farer forbundet med innvikling

- ▲ Hold deg unna den roterende borekronen og chucken.
- ▲ Bruk ikke smykker eller løstsittende klær.
- ▲ Hvis du kommer i kontakt med borekronen, flinten eller arbeidsflaten kan du kutte eller brenne deg.
- ▲ Bruk periodisk trykk på boret slik at du unngår lange stykker avskåret flint.
- ▲ Hår som blir fanget i verktøy og tilbehør kan forårsake skalpering, og må derfor holdes unna.
- ▲ Gjenstander rundt halsen kan forårsake kveling, og må derfor holdes unna verktøy og tilbehør.

## EU-SAMSVARERKLÆRING

Vi, Chicago Pneumatic Tool Company, 1800 Overview Drive, Rock Hill, SC 29730 USA, erklærer under eneansvar, at produktet som beskrives nedenfor er i samsvar med kravene i Kommissjonens direktiv av juni 1989, vedrørende harmonisering av medlemslandenes lover om maskinsikkerhet (89/392/EOF).

**Maskinbenevnelse** CP785-serien Bor

**Maskintype** Motordrevet verktøy utstyrt med 9 mm (3/8 tommes) og 13 mm (1/2 tommes) borepatron for bruk med forskjellige borekroner for boring av hull - Ingen annen bruk er tillatt.

**Serienr.** Verktøy med nr. 94200L eller høyere (CP785), 94200A eller høyere (CP785H)

### Tekniske data

9 mm (3/8 tommes) borepatron (CP785)  
13 mm (1/2 tommes) borepatron (CP785H)  
Fri hastighet 2400 o/min. (CP785)  
Fri hastighet 500 o/min. (CP785H)  
Lufttrykk 6,2 bar (90 psi)

**Anvendte harmoniserte standarder** EN292

**Anvendte nasjonale standarder** ISO 8662-1, Pneurop PN8NTC1.2

**Utsteders navn og tittel** W. A. LeNeveu, President, Chicago Pneumatic Tool Company

**Utsteders signatur**

**Sted og dato for utstedelse** Utica, NY 13501 USA, 31. juli 1994

## BEGRENSET GARANTI FRA PRODUSENTEN

Begrenset garanti: "Produktene" fra Chicago Pneumatic Tool Company ("CP") garanteres å være fri for mangler i materialer og utførelse i ett år fra kjøpsdato. Denne garantien omfatter selvsagt ikke produkter som har blitt utsatt for misbruk, feil bruk eller modifikasjoner, eller som har blitt reparert av andre enn CP eller CPs autoriserte vedlikeholdsrepresentanter. Dersom et produkt fra CP er funnet å være mangelfullt i materiale eller utførelse innen ett år fra kjøpsdato, skal det returneres til et av CPs fabrikkvedlikeholdssentre eller til et autorisert vedlikeholdssenter for CP-verktøy, med forhåndsbetalt frakt, ditt navn og adresse vedlagt, tilstrekkelig bevis for kjøpsdato, og en kort beskrivelse av feilen. CP reparerer eller erstatter etter eget skjønn defekte produkter kostnadsfritt. Reparasjoner og erstattede deler garanteres som beskrevet ovenfor i resten av den opprinnelige garantiperioden. Under denne garantien er CPs ansvar og din godtgjørelse kun begrenset til reparasjon eller erstatning av det defekte produktet. (Den ovennevnte garantien gjelder i stedet for alle andre garantier eller vilkår, det være seg uttrykte eller underforståtte, inkludert alle garantier eller vilkår angående salgbarhet eller hensiktsmessighet for et bestemt formål. CP skal ikke holdes ansvarlig for tilfældige, indirekte eller bestemte skader, eller andre skader, kostnader eller utgifter, det være seg direkte eller indirekte, med unntak av det ansvar som er spesifisert ovenfor.)

## SIKKERHETSANVISNINGER

### Farer forbundet med opphenging av borekronen

- ▲ Borekronen kan plutselig henge seg opp og føre til at arbeidsgjaven eller boret begynner å rotere, og dette kan forårsake arm- og skulderskader.
- ▲ Det er høyt nok vridningsmoment til å forårsake fall.
- ▲ Bruk alltid skarpe borekroner.
- ▲ Idet du borer igjennom flaten, skal du minske trykket.
- ▲ ANSI anbefaler bruk av støttehåndtak på bor som har kapasitet til chucker som er større enn 3/8 tommes eller 10 mm.
- ▲ Brukere og vedlikeholdspersonale må være i fysisk stand til å behandle størrelsen, vekten og styrken av dette verktøyet.

### Farer på arbeidsplassen

- ▲ Å skli/snuble/falle er en hyppig årsak til alvorlig skade eller død. Vær oppmerksom på overflødig deler av slangen på bakken der man går eller arbeider.
- ▲ Behold god kroppsbalanse og sikkert fotfeste.
- ▲ Høye lydnivåer kan forårsake permanent hørselstap. Bruk hørselsvern som anbefalt av din arbeidsgiver eller av OSHA-regulativ (se 29 CFR, del 1910).
- ▲ Gjentatte arbeidsbevegelser, ubehagelige stillinger og utsettelse for vibrasjon kan være skadelig for hender og armer. Hvis det oppstår nummenhet, prikking, smerte eller fargetap i huden, skal du slutte å bruke verktøyet og kontakte lege.
- ▲ Unngå å puste inn støv og å håndtere helseskadelige avfallsprodukter fra arbeidsprosessen. Bruk støvavsug og pusteutstyr når du arbeider med materialer som avgir luftbårne partikler.
- ▲ Gå varsomt fram i uvante omgivelser. Brukere og vedlikeholdspersonale må være i fysisk stand til å behandle størrelsen, vekten og styrken av verktøyet.
- ▲ Dette verktøyet er ikke laget for bruk i eksplosive atmosfærer, og er ikke isolert for kontakt med elektriske strømkilder.
- ▲ Enkelte typer støv som frigjøres ved sandblåsing, saging, sliping, boring og andre byggeaktiviteter inneholder kjemikalier som den amerikanske staten California regner som kreftfremkallende, som årsak til fosterskader og på andre måter skadelig for forplantningsprosessen. Dette er noen eksempler på slike kjemikalier:
  - Bly fra blyholdig maling
  - Blokker av krystallin silika, sement og andre murprodukter
  - Arsenikk og krom fra kjemisk behandlet gummi
- Den helsefaren som utgår fra slike produkter varierer, avhengig av hvor ofte du utfører denne type arbeid. Du kan redusere eksponeringen for disse kjemikalene ved å sørge for god ventilasjon på arbeidsplassen og bruke godkjent personlig verneutstyr, som f.eks. pustemasker som er beregnet på å filtrere ut mikroskopiske partikler.
- ▲ Kun til profesjonell bruk.



**GBRUIKSAANWIJZING**

**EG OVEREENKOMSTIGHEIDSVERKLARING**

**Luchttoevoervereisten**

1. Sluit het gereedschap aan op schone, droge lucht met een druk van 6,2 bar (90 psig). Een hogere druk verkort de levensduur van het gereedschap aanzienlijk.
2. Sluit het gereedschap aan op de luchtlijn m.b.v de pijp, slang en fittingmaten die in het diagram op pagina 12 zijn weergegeven.

**Smering**

Gebruik een luchtleiding-smeerinrichting met SAE#10-olie, afgesteld op twee (2) druppels per minuut. Als geen gebruik kan worden gemaakt van een luchtleiding-smeerinrichting, voegt u een maal per dag luchtmotorolie aan de inlaat toe.

**Verklaring m.b.t. geluid en trillingen\***

Geluidsdrumniveau 90 dB(A) in overeenstemming met Pneurop PN8NTC1.2. Voor geluidsvermogen, 10 dB(A) bijvoegen. (CP785)  
Trillingswaarde < 2,5 m/s<sup>2</sup>, volgens ISO 8662-1. (CP785)  
Geluidsdrumniveau 96,3 dB(A) in overeenstemming met Pneurop PN8NTC1.2. Voor geluidsvermogen, 10 dB(A) bijvoegen. (CP785H)  
Trillingswaarde < 2,5 m/s<sup>2</sup>, volgens ISO 8662-1. (CP785H)

**Onderhoud**

1. Demonteer en controleer de onderdelen elke drie (3) maanden wanneer de machine dagelijks wordt gebruikt. Vervang beschadigde of versleten onderdelen.
2. Bijzonder slijtage-gevoelige onderdelen staan onderstreept in de onderdelenlijst.

\*Deze opgegeven waarden zijn verkregen uit laboratoriumtests overeenkomstig de opgegeven normen en zijn niet voldoende voor gebruik in risicobeoordeling. Op individuele werkplekken gemeten waarden kunnen hoger zijn dan de opgegeven waarden. De feitelijke blootstellingswaarden en het door een individuele gebruiker ervaren risico van letsel zijn uniek en hangen af van de manier waarop de gebruiker werkt, het ontwerp van het werkstuk en het werkstation alsook van de blootstellingstijd en de fysieke conditie van de gebruiker. Wij, Chicago Pneumatic, kunnen niet aansprakelijk worden gesteld voor de gevolgen van het gebruik van de opgegeven waarden, in plaats van waarden die de feitelijke blootstelling weergeven, bij een individuele risicobeoordeling op een werkpleksituatie waarover wij geen controle hebben.

Chicago Pneumatic Tool Company, 1800 Overview Drive, Rock Hill, SC 29730 USA, verklaart hierbij dat het produkt waarop deze verklaring betrekking heeft, in overeenstemming is met de in juni 1989 door de Raad van de Europese Gemeenschap bepaalde richtlijnen met betrekking tot de in de Lidstaten gehanteerde wetgeving aangaande machines (89/392/EEG).

**Produktnaam** Serie CP785 boor

**Machine-type** Aangedreven gereedschap voorzien van een 9 mm (3/8 in.) & 13 mm (1/2 in.) boorkop voor gebruik met verschillende boorbits voor het boren van gaten - Ander gebruik niet toegestaan.

**Serienummer** Gereedschappen met nr. 94200L of hoger (CP785), 94200A of hoger (CP785H)

**Technische Gegevens**

Boorkop 9 mm (3/8 in.) (CP785)  
Boorkop 13 mm (1/2 in.) (CP785H)  
Vrijloopsnelheid 2400 RPM (CP785)  
Vrijloopsnelheid 500 RPM (CP785H)  
Werkdruk 6,2 bar (90 psi)

**Toegestane Harmonisatie Standaard** EN292

**Toegestane Nationale Standaard** ISO 8662-1, Pneurop PN8NTC1.2

**Naam en Functie Ondergetekende** W. A. LeNeveu, President, Chicago Pneumatic Tool Company

**Handtekening**

**Plaats en Datum** Utica, NY 13501 USA, 31 juli 1994

**BEPERKTE GARANTIE VAN DE FABRIKANT**

Beperkte Garantie: De "Produkten" van de Chicago Pneumatic Tool Company ("CP") zijn gegarandeerd vrij van fouten in materiaal en afwerking tot een jaar na aankoop. Deze Garantie geldt alleen voor Producten die nieuw zijn gekocht bij CP of geautoriseerde dealers. Deze Garantie is niet van toepassing op producten die verkeerd dan wel oneigenlijk zijn gebruikt of zijn gewijzigd, of zijn gerepareerd door anderen dan CP of geautoriseerde servicediensten. Als een Produkt van CP binnen een jaar na aankoop gebreken vertoont in materiaal of afwerking, kunt u het inleveren bij een CP-Bedrijfs servicedienst of erkende servicedienst van CP-gereedschappen, met vooruitbetaling van transportkosten, onder vermelding van uw naam en adres, bewijs van aankoop met aankoopdatum en een korte beschrijving van het mankement. CP zal, naar eigen goeddunken, defecte Producten kosteloos repareren of vervangen. Reparaties of vervangingen zijn als hierboven beschreven gegarandeerd voor de rest van de oorspronkelijke garantieperiode. De enige aansprakelijkheid van CP en uw rechten op grond van deze garantie zijn beperkt tot reparatie of vervanging van het defecte Produkt. (Er Worden Geen Andere Garanties Bedoeld Of Geïmpliceerd En CP Is Niet Aansprakelijk Voor Incidentele, Indirecte Of Speciale Schade, Of Enige Andere Schade, Kosten Of Uitgaven, En Vergoedt Alleen De Kosten Of Uitgaven Voor Reparatie Of Vervanging Zoals Hierboven Beschreven.)



**WAARSCHUWING**

Om de kans op verwondingen zo klein mogelijk te maken, dient iedereen die dit gereedschap gebruikt, installeert, repareert, onderhoud, onderdelen ervan vervangt of in de buurt ervan werkt deze instructies goed te lezen.

Chicago Pneumatic wil graag gereedschappen maken waarmee u veilig en efficiënt kunt werken. De belangrijkste bijdrage aan de veiligheid van dit en elk ander stuk gereedschap levert u zelf. Uw voorzichtigheid en gezond verstand vormen de beste bescherming tegen verwondingen. We kunnen hier niet op alle mogelijke gevaren ingaan, maar hebben geprobeerd de belangrijkste op een rijtje te zetten.

**Raadpleeg voor meer informatie over veiligheid:**

- ▲ Uw werkgever, vakbond en/of beroepsvereniging.
- ▲ In de Verenigde Staten: het Ministerie van Arbeid (OSHA); www.osha.gov; Council of the European Communities europe.osha.eu.int
- ▲ "Veiligheidsvoorschriften Voor Draagbaar Pneumatisch Gereedschap" (B186.1) verkrijgbaar bij: www.ansi.org
- ▲ "Veiligheidseisen Voor Niet-elektrisch Handgereedschap" verkrijgbaar bij: de Europese Commissie voor Normalisatie, www.cenorm.be

**Gevaren In Verband Met Luchttoevoer En Aansluitingen**

- ▲ Lucht onder druk kan ernstige verwondingen veroorzaken.
- ▲ Sluit de luchttoevoer altijd af, laat de samengeperste lucht ontsnappen en ontkoppel het gereedschap van de luchttoevoer wanneer u het gereedschap niet gebruikt, alvorens onderdelen te verwisselen of reparatiewerkzaamheden te verrichten.
- ▲ Richt nooit lucht op uzelf of anderen.
- ▲ Losgeslagen slangen kunnen ernstige verwondingen veroorzaken. Controleer altijd of de slangen en fittingen niet beschadigd zijn en goed vastzitten.
- ▲ Gebruik geen snelkoppelingen bij dit gereedschap. Raadpleeg de instructies voor de juiste aansluiting.
- ▲ Bij het gebruik van universele draaikoppelingen dienen borgpennen te worden geïnstalleerd.
- ▲ De maximum luchtdruk van 6,2 bar (90 psi) of zoals die is aangegeven op het gereedschap mag niet worden overschreden.

**Gevaren In Verband Met Wegschietende Delen**

- ▲ Draag altijd slagbestendige oog- en gezichtsbescherming wanneer u werkt met, in de buurt bent van of betrokken bent bij reparatie, onderhoud of wisseling van onderdelen van het gereedschap.
- ▲ Zorg dat iedereen in uw omgeving slagbestendige oog- en gezichtsbescherming draagt.
- ▲ Zelfs kleine wegschietende delen kunnen de ogen beschadigen en blindheid veroorzaken.

**Gevaren Van Verstrikt Raken**

- ▲ Blijf uit de buurt van de ronddraaiende aandrijving.
- ▲ Draag geen sieraden of ruimvallende kleding.
- ▲ Vermijd direct contact met hulpstukken en spaanders en werkstuk tijdens en na gebruik om snij- en brandwonden te voorkomen.
- ▲ Wissel de druk op de boor af om lange boorkrullen te voorkomen.
- ▲ Haren die verstrikt raken in het gereedschap of de hulpstukken kunnen worden uitgerukt.

VEILIGHEIDSVOORSCHRIFTEN

- ▲ Kledingstukken om de nek die verstrikt raken in het gereedschap of de hulpstukken kunnen verstikking tot gevolg hebben.
- Gevaren Van Vastlopende Bits**
- ▲ De boorbit kan plotseling vastlopen en daardoor het rondraaien van het gereedschap of het werkstuk tot gevolg hebben. Dit kan resulteren in arm- en schouderletsel.
- ▲ Er wordt voldoende torsie opgewekt om een val te veroorzaken.
- ▲ Gebruik altijd scherpe bits.
- ▲ Verminder de neerwaartse druk op het moment van doorbraak.
- ▲ ANSI beveelt het gebruik van steunhandgrepen aan op boren met een boorbus met een grotere capaciteit dan 10 mm of 3/8 inch.
- ▲ Werknemers en onderhoudspersoneel dienen lichamelijk in staat te zijn met de omvang, het gewicht en het vermogen van dit gereedschap om te gaan.

**Gevaren Tijdens Het Werken**

- ▲ Uitglijden, struikelen en vallen veroorzaken ernstige verwondingen of zelfs de dood. Let op losliggende leidingen op het werk- of loopoppervlak.
- ▲ Zorg ervoor dat u stevig staat.
- ▲ Blootstelling aan hoge geluidsniveaus kan blijvend gehoorverlies opleveren. Gebruik de gehoorbescherming voorgeschreven door uw werkgever of de OSHA (zie 29 CFR deel 1910).
- ▲ Vaak herhaalde bewegingen, onnatuurlijke posities en blootstelling aan trillingen kunnen beschadiging van handen en armen veroorzaken. Als gevoelloosheid, tintelen, pijn of wit worden van de huid optreedt, dient u het gebruik van het gereedschap te staken en een arts te raadplegen.
- ▲ Vermijd het inademen van stof of het aanraken van afvalstoffen die schadelijk voor uw gezondheid kunnen zijn. Maak gebruik van ontstopping en draag ademhalingsbescherming wanneer u met materiaal werkt dat deeltjes in de lucht verspreidt.
- ▲ Wees voorzichtig in een onbekende omgeving. Wees bedacht op mogelijke gevaren als gevolg van uw werkzaamheden, zoals het boren in elektriciteits- of andere leidingen.
- ▲ Dit gereedschap mag niet worden gebruikt in een omgeving met ontploffingsgevaar; het is niet geïsoleerd tegen contact met elektrische energiebronnen.
- ▲ Soms bevat stof dat bij machinaal schuren, zagen, slijpen, boren en andere bouwactiviteiten ontstaat, chemicaliën waarvan aan de staat Californië bekend is dat dit kanker en aangeboren afwijkingen of andere risico's m.b.t. de voortplanting veroorzaakt. Enkele voorbeelden van deze chemicaliën zijn:
  - Lood uit loodhoudende verf
  - Kristallijne silicatenen, cement en andere metselproducten
  - En arseen en chroom uit chemisch behandeld rubber
- Uw risico door blootstelling hieraan varieert al naargelang hoe vaak u dit soort werk doet. Verminder blootstelling aan deze chemicaliën: werk in een goed geventileerde ruimte en werk met goedgekeurde veiligheidsuitrusting zoals stofmaskers die speciaal ontworpen zijn om microscopische deeltjes uit te filteren.
- ▲ Uitsluitend voor professioneel gebruik.

**BRUGSANVISNING**

**Krav til luftforsyning**

1. Tilfør værktøjet 6,2 bar (90 psi) ren, tør luft. Et højere tryk vil stærkt reducere værktøjets levetid.
2. Tilstul værktøjet til lufttilførsel ved at bruge rør-, slange- og fittingstørrelser der vises i figuren på side 12.

**Smøring**

Brug trykluftsmøring med SAE 10 olie, justeret til to dråber pr. minut. Kan trykluftsmøring ikke benyttes, tilføres luftindtaget trykluftmotorolie en gang dagligt.

**Støj- og vibrationsdeklaration\***

Lydtrykniveau 90 dB(A) i henhold til Pneuop PN8NTC1.2. For lydstyrkeniveauet tillægges 10 dB(A). (CP785)  
Vibrationsniveau < 2,5 m/s<sup>2</sup>, i henhold til ISO 8662-1. (CP785)  
Lydtrykniveau 96,3 dB(A) i henhold til Pneuop PN8NTC1.2. For lydstyrkeniveauet tillægges 10 dB(A). (CP785H)  
Vibrationsniveau < 2,5 m/s<sup>2</sup>, i henhold til ISO 8662-1. (CP785H)

**Vedligeholdelse**

1. Adskil og inspicér trykluftmotoren hver tredje måned, hvis værktøjet benyttes dagligt. Udskift slidte og beskadigede dele.
2. Reservedele med stor slitage er understreget i reservedelslisten.

\*De ovenstående værdier blev opnået under laboratorieforsøg i overensstemmelse med de ovenstående standarder og er ikke tilstrækkeligt grundlag til vurdering af risiko forbundet med brug af udstyret. Værdier målt på det individuelle arbejdsområde kan være højere end de ovennævnte værdier. Den faktiske udsættelse for skadelig støj eller vibration og den risiko, der opleves af brugeren, er enestående afhængige af den måde, individet arbejder på, og hvordan arbejdsområdet er anlagt, såvel som udsættelsens varighed og brugerens fysiske kondition. Vi, Chicago Pneumatic, kan ikke påtage os noget ansvar for anvendelse af de ovenstående værdier i stedet for anvendelse af værdier, der er opnået i den faktiske arbejdsituation, som grundlag for vurdering af risiko forbundet med brug i en arbejdsituation, vi ikke har nogen kontrol over.



**⚠ ADVARSEL**

*For at reducere risikoen for personskade skal enhver, der bruger, installerer, reparerer, vedligeholder, skifter tilbehør på eller arbejder nær dette værktøj, læse disse instrukser grundigt, før sådant arbejde udføres.*

Det er Chicago Pneumatics mål at producere værktøj, der giver et sikkert og effektivt arbejdsmiljø. Den vigtigste sikkerhedsforanstaltning for dette og alt andet værktøj er DIG. Din omhu og sunde fornuft er den bedste beskyttelse mod personskade. Alle mulige faremomenter kan ikke dækkes her, men vi har forsøgt at fremhæve nogle af de vigtigste.

**Konsulter følgende for at få yderligere information om sikkerhed:**

- ▲ Din arbejdsgiver, fagforening og/eller handelsforening.
- ▲ Det amerikanske arbejdsministerium (US Department of Labor [OSHA]); [www.osha.gov](http://www.osha.gov); Council of the European Communities [europe.osha.eu.int](http://europe.osha.eu.int)
- ▲ Sikkerhedsregulativer for transportabel trykluftværktøj ("Safety Code For Portable Air Tools" [B186.1]), der kan fås hos: [www.ansi.org](http://www.ansi.org)
- ▲ Sikkerhedskrav til ikke-elektriske håndmaskiner ("Safety Requirement For Hand-Held Non-Electric Power Tools"), der kan fås fra: European Committee for Standardization, [www.cenorm.be](http://www.cenorm.be)

**Faremoment: Trykluft Og Tilstulning**

- ▲ Luft under tryk kan forårsage alvorlig personskade.
- ▲ Sluk altid for lufttilførslen, tag trykket af slangen, og afmontér værktøjet, når det ikke benyttes, og der skiftes tilbehør og foretages reparation.
- ▲ Ret aldrig luftstrømmen direkte mod dig selv eller andre.
- ▲ Piskende slanger kan forårsage alvorlig personskade. Se altid efter beskadigede og løse slanger og fittings.
- ▲ Brug aldrig snapkoblinger på værktøjet. Se instruktionerne vedr. korrekt montering.
- ▲ Når der benyttes universaltvistkoblinger, skal der monteres låsepinde.
- ▲ Lufttrykket må aldrig overstige 6,2 bar (90 psi), eller som angivet på værktøjets informationsplade.

**Faremoment: Udslyngede Genstande**

- ▲ Brug altid slagfast øjen- og ansigtsbeskyttelse under eller nær arbejde, reparation eller vedligeholdelse af værktøjet eller udskiftning af tilbehør på værktøjet.
- ▲ Sørg for, at alle andre i området bærer slagfast øjen- og ansigtsbeskyttelse.
- ▲ Selv små udslyngede genstande kan skade øjne og forårsage blindhed.

**Faremoment: Bevægelige Dele**

- ▲ Hold afstand til roterende bor og spåner.
- ▲ Bær ikke smykker eller løs beklædning.
- ▲ Man kan skære sig eller blive brændt, hvis man kommer i kontakt med bor, spåner eller borestedet.
- ▲ Benyt afbrudt boretryk til at undgå lange spåner.
- ▲ Man kan blive skalperet, hvis hår ikke holdes borte fra værktøj og tilbehør.
- ▲ Man kan blive kvalt, hvis halstorklæder ikke holdes borte fra værktøj og

**EU-OVERENSSTEMMELSESERKLÆRING**

Vi, Chicago Pneumatic Tool Company, 1800 Overview Drive, Rock Hill, SC 29730, USA, erklærer under eneansvar, at produktet, der beskrives nedenfor, er i overensstemmelse med kravene i Kommissionens direktiv af juni 1989 vedrørende harmonisering af medlemslandenes love om maskinsikkerhed (89/392/EOF).

**Maskinbetegnelse** CP785-Serie Boremaskine

**Maskintype** Trykluftværktøj med 9 mm (3/8") og 13 mm (1/2") borepatron til forskellige bor til boring af huller - Ingen anden brug er tilladt.

**Serienr.** Værktøj med nr. 94200L og højere (CP785), 94200A og højere (CP785H)


**Tekniske specifikationer**

9 mm (3/8") borepatron (CP785)  
13 mm (1/2") borepatron (CP785H)  
Hastighed u/belastning 2400 omdr./min. (CP785)  
Hastighed u/belastning 500 omdr./min. (CP785H)  
Lufttryk 6,2 bar (90 psi)

**Anvendte harmoniseringsstandarder** EN292

**Anvendte internationale standarder** ISO 8662-1, Pneuop PN8NTC1.2

**Udsteders navn og stilling** W. A. LeNeveu, President, Chicago Pneumatic Tool Company

**Udsteders underskrift** 

**Sted og dato for udstedelse** Utica, NY 13501, USA, 31. juli 1994

**FABRIKANTENS BEGRÆNSEDE GARANTI**

Begrænset garanti: "Produkterne" fra Chicago Pneumatic Tool Company ("CP") garanteres fri for fejl i materialer og udførelse i et år fra købsdatoen. Denne garanti er kun gældende for produkter, der er købt nye fra CP eller dets autoriserede forhandlere. Denne garanti er naturligvis ikke gældende for produkter, der er blevet mishandlet, misbrugt, modificeret eller repareret af andre end CP eller dets autoriserede servicerepræsentanter. Hvis et CP-produkt findes defekt i materiale eller udførelse inden for et år efter købsdatoen, returneres det til et CP-fabriksservicecenter eller et autoriseret servicecenter for CP-værktøj, med forsendelsesomkostningerne forudbetalt, samt Deres navn og adresse, behørig kvittering for købsdato og en kort beskrivelse af defekten. CP vil efter eget skøn reparere eller ombytte defekte produkter uden beregning. Reparationer og ombytninger er omfattet af ovenfor anførte garanti for den resterende originale garantiperiode. Cp's eneste forpligtelse og Deres eneste retsmiddel under denne garanti begrænses til reparation eller ombytning af det defekte produkt. (Denne ovenstående garanti træder i stedet for alle andre garantier eller betingelser, udtrykte og udeforståede, inklusive enhver garanti eller betingelse for salgbarhed eller egnethed til bestemte formål. CP skal ikke holdes ansvarlig for hændelige, følge- eller specielle skader, eller enhver anden skade, omkostning eller udgift, såvel direkte som indirekte, udover hvad der specifikt er angivet i det ovenstående.)

**SIKKERHEDSINSTRUKSER**

tilbehør.

**Faremomenter Ved Bor, Der Sætter Sig Fast**

- ▲ Boret kan uden varsel sætte sig fast og forårsage, at borematerialet eller værktøjet roterer og derved forårsage skader på arme og skulder.
- ▲ Vridningsmomentet er stort nok til at forårsage, at man falder.
- ▲ Brug kun skarpe bor.
- ▲ Reducer det nedadgående boretryk, når der bores igennem.
- ▲ ANSI anbefaler brug af støttehåndtag på boremaskiner med borepatroner, der er større end 10 mm (3/8 in.).
- ▲ Brugere og vedligeholdelsespersonel skal være fysisk i stand til at håndtere dette værktøjs omfang, vægt og kraft.

**Faremoment: På Arbejdspladsen**

- ▲ En hovedårsag til alvorlig og livsfarlig personskade er glidning, snublen og fald. Vær opmærksom på slanger efterladt på gulvet.
- ▲ Hold altid kroppen i balance og en god fodstøtte.
- ▲ Høje lyd niveauer kan forårsage permanent tab af hørelse. Brug høreværn som foreskrevet af arbejdsgiver eller OSHA-regulativer (se 29 CFR part 1910).
- ▲ Gentagne arbejdsbevægelser, forkerte stillinger og udsættelse for vibrationer kan være skadeligt for hænder og arme. Hvis der opstår følelsesløshed, snurren eller smerter, eller huden bliver hvid, stoppes værktøjet med det samme, og lægehjælp søges.
- ▲ Undgå inhalering af støv eller håndtering af affald fra de arbejdsprocesser, som kan være skadelige for dit helbred. Brug et udsugningsanlæg og brug beskyttende respirationsudstyr, når du arbejder med materialer, der frembringer luftbårne partikler.
- ▲ Gå frem med forsigtighed i ukendte omgivelser. Skjulte farer kan eksistere, såsom boring ind i elektriske eller andre typer ledninger.
- ▲ Dette værktøj er ikke beregnet til brug i eksplosionsfarlig luft og er ikke isoleret til kontakt med elektriske strømkilder.
- ▲ En del støv, som frembringes ved pudning, savning, slibning, boring og andre byggeaktiviteter indeholder kemikalier, hvorom delstaten Californien ved, at de forårsager kræft, fødselsmisdannelser og anden reproduktiv skade. Nogle eksempler på sådanne kemikalier er:
  - Bly fra blyholdig maling
  - Silikatkrystalholdige mursten, cement og andre murværksprodukter
  - Arsenik og krom fra kemisk behandlet gummi.
- Din risiko ved udsættelse for disse stoffer varierer, afhængigt af hvor ofte du udfører denne slags arbejde. For at mindske din udsættelse for disse kemikalier kan du gøre følgende: Arbejd i et godt ventileret område og brug godkendt sikkerhedsudstyr såsom en respirator, der er specielt godkendt til at bortfiltrere mikroskopiske partikler.
- ▲ Kun til professionel brug.

**OHJEKIRJA**

**EU-YHDENMUKAISUUSTODISTUS**

**Ilmansaantivaatimukset**

- Työkalu tarvitsee 6,2 bar (90 psi) puhdasta, kuivaa ilmaa. Tätä korkeampi paine vähentää tuntuvasti laitteen käyttöikää.
- Liitä työväline paineilmajohtoon sivulla 12 olevassa kaaviossa näytettyä putki-letku- ja liittokokoja käyttäen.

**Voitelu**

Käytä paineilman voitelulaitetta ja SAE 10 -öljyä, säädä voitelu kahteen tippaan minuutissa. Jos voitelulaitetta ei ole, laita ilma-aukkoon kompressorioiljyä kerran päivässä.

**Melu ja värinäseloste\***

Äänen painetaso 90 dB(A) Pneuop PN8NTC1.2 mukaisesti. Äänitehoa varten lisää 10 dB(A). (CP785)  
Tärinä < 2,5 m/s<sup>2</sup>, Testi: ISO 8662-1. (CP785)  
Äänen painetaso 96,3 dB(A) Pneuop PN8NTC1.2 mukaisesti. Äänitehoa varten lisää 10 dB(A). (CP785H)  
Tärinä < 2,5 m/s<sup>2</sup>, Testi: ISO 8662-1. (CP785H)

**Huolto**

- Pura ja tarkasta ilmamoottori kolmen (3) kuukauden välein, jos työvälinettä käytetään päivittäin. Vaihda kuluneet ja vaurioituneet osat uusiin.
- Kulumiselle erityisen alttiit osat on alleviväytetty osaluettelossa.

\*Tässä ilmoitetut arvot on saatu mainittujen normien mukaisissa laboratoriotesteissä. Ne eivät riitä riskien määrittämiseen. Yksittäisissä työpisteissä mitatut arvot voivat olla selosteessa mainittuja arvoja suuremmat. Todelliset altistusarvot ja yksilöön kohdistuvat haitalliset vaikutukset ovat yksilöllisiä. Ne riippuvat työskentelytavasta, työskentelystä kappaleesta, työaseman rakenteesta, altistusajasta ja käyttäjän terveydentilasta. Sen vuoksi Chicago Pneumatic ei voi olla vastuussa tässä ilmoitettujen arvojen käytöstä (todellisten altistusarvojen sijasta) työpisteessä vallitsevan yksilöllisen riskin määrittämiseen ja siitä aiheutuvista seuraamuksista, olosuhteissa, joihin emme voi millään tavalla vaikuttaa.

Chicago Pneumatic Tool Company, 1800 Overview Drive, Rock Hill, SC 29730 USA, vakuuttaa ainoana vastuunhaltijana, että tämän todistuksen kattama tuote täyttää kaikki Euroopan yhteisön kesäkuussa 1989 annetun jäsenmaiden koneurvallisuutta koskevia lakeja tulkitsevan direktiivin (89/392/ETY) sisältämät määräykset.

**Koneen nimi** Sarja CP785 tuuman pora  
**Konetyyppi** 9 mm (3/8 tuumaa) ja 13 mm (1/2 tuumaa) poran istukalla varustettu kone, jolla porataan reikiä erilaisten poranterien kanssa - Mikään muu käyttö ei ole sallittua.  
**Sarjanro** Koneet, joiden nro on 94200L tai suurempi (CP785), 94200A tai suurempi (CP785H)

**Tekniset tiedot**  
9 mm (3/8 tuumaa) poran istukka (CP785)  
13 mm (1/2 tuumaa) poran istukka (CP785H)  
Vapaa kierrosnopeus 2400 r/min (CP785)  
Vapaa kierrosnopeus 500 r/min (CP785H)  
Ilmanpaine 6,2 bar (90 psi)

**Sovelletut yleis standardit** EN292  
**Sovelletut kansalliset standardit** ISO 8662-1, Pneuop PN8NTC1.2  
**Nimi ja arvo** W. A. LeNeveu, pääjohtaja, Chicago Pneumatic Tool Company

**Allekirjoitus**   
**Aika ja paikka** Utica, NY 13501 USA, 31. heinäkuuta 1994

**TAKUUEHDOT**

Rajoitettu takuu: Chicago Pneumatic Tool Companyn ("CP") "tuotteille" annetaan valmistusmateriaalia ja työnläätua koskeva yhden vuoden takuu alkaen ostopäivämäärästä. Takuu kattaa ainoastaan CP:ltä tai sen valtuutetulta edustajalta uutena ostetut tuotteet. Takuu raukeaa, jos muu kuin CP:n tai sen valtuutettu huoltoedustaja on vahingoittanut, väärinkäyttänyt, muunnellut tai korjannut tuotetta. Jos CP:n valmistama tuote osoittautuu materiaalliaan tai työnläädultaan vialliseksi vuoden kuluessa ostopäivästä, toimitta tuote kuljetuskulut ennalta maksettuina CP:n tehdashuoltokeskukseen tai CP-tarvikkeiden valtuutetuille huoltoedustajalle. Liitä ohjeen nimesi, osoiteesi, todistus ostopäivämäärästä ja lyhyt kuvaus viasta. CP korjaa tai vaihtaa viallisen tuotteen ilmaiseksi valintansa mukaan. Korjaukset tai vaihto katetaan alkuperäisen takuun loppuun saakka edellä mainitun ehdoon. CP:n vastuu ja ostajan korvausoikeus tämän takuun puitteissa rajoittuu viallisen tuotteen korjaukseen tai vaihtoon. **(Tämä takuu korvaa kaikki muut suorat tai epäsuorat takuut tai ehdot, mukaan lukien kaupaskäyttöä tai tiettyyn tarkoitukseen soveltuvuutta koskevat takuut ja ehdot. CP ei vastaa satunnaisista, väliillisistä tai muista erityisistä vahingoista tai muista suorista tai epäsuorista vahingoista, kustannuksista tai kuluista muutoin kuin näissä takuuehdoissa ilmaistulla tavalla. Kukaan, mukaan lukien CP:n edustaja tai sen palveluksessa oleva henkilö, ei ole valtuutettu lisäämään tai muuttamaan tämän rajoitetun takuun ehtoja millään tavoin.)**



**VAROITUS**

**Ennen työkalun käyttöä, asennusta, korjausta, huoltoa, tarvikkeiden vaihtoa tai työkalun lähistöllä työskentelyä on tapaturmien välttämiseksi perehdyttävä näihin ohjeisiin.**

Chicago Pneumaticin tavoitteena on valmistaa työkaluja, jotka edistävät työskentelyä turvallisuutta ja tehokkuutta. SINÄ olet ratkaisevin tekijä näiden asioiden kannalta. Harjoittamasi huolellisuus ja varovaisuus ovat paras tae tapaturmia vastaan. Kaikkia mahdollisia vaaratekijöitä ei voida käsitellä tässä ohjeessa, joka painottaa tärkeimpiä turvatoimia.

**Lisätietoja turvallisuudesta saat seuraavista lähteistä:**

- ▲ Alan ammattiliitosta ja/tai yhdistyksestä.
- ▲ Yhdysvaltain työministeriöstä (U.S. Department of Labor; OSHA); [www.osha.gov](http://www.osha.gov); Council of the european Communities europe.osha.eu.int
- ▲ "Safety Code For Portable Air Tools" (B186.1) saatavilla seuraavasta osoitteesta: [www.ansi.org](http://www.ansi.org)
- ▲ "Safety Requirement For Hand-Held Non-Electric Power Tools" saatavilla seuraavasta osoitteesta: European Committee for Standardization, [www.cenorm.be](http://www.cenorm.be)

**Paineilmaan Ja Liitäntöihin Liittyvät Vaarat**

- ▲ Paineilma voi aiheuttaa vakavia tapaturmia.
- ▲ Katkaise paineilma, vapauta letkun ilmanpaine ja irrota työväline paineilmaasta, kun työväline ei ole käytössä sekä ennen tarvikkeiden vaihtoa tai korjauksien tekemistä.
- ▲ Älä koskaan suuntaa paineilmaa itseäsi tai muita kohti.
- ▲ Sätäkivät letkut voivat aiheuttaa vakavia tapaturmia. Tarkasta aina letkun ja liittimen vaurioiden tai löysien liittäntöjen varalta.
- ▲ Älä käytä työvälineessä pikaliittimiä. Lue asennusohjeet oikean asennuksen varmistamiseksi.
- ▲ Älä käytä yleiskierrelliittämiä ilman lukkotappeja.
- ▲ Ilmanpaine ei saa ylittää 6,2 bar (90 psi) tai työkalun nimilääpäässä ilmoitettua painetta.

**Sinkoilevien Kappaleiden Aiheuttama Vaara**

- ▲ Käytä aina iskuntorjuvia silmä- ja kasvosuojaimia työkalun käyttö-, korjaus- tai huoltoalueen läheisyydessä, sekä varaosien vaihdon yhteydessä.
- ▲ Varmista myös, että muilla työskentelyalueen läheisyydessä olevilla henkilöillä on asianmukaiset iskuntorjuvat silmä- ja kasvosuojaimet.
- ▲ Pienetkin kappaleet saattavat singahtaessaan vahingoittaa silmiä ja johtaa sokeutumiseen.

**Sotkeutumiswaara**

- ▲ Pysy loitolla pyörivästä koneesta.
- ▲ Älä käytä koruja tai löysää vaatetusta.
- ▲ Varo koskettamasta poran terää, lastuja tai työpintaa - seurauksena voi olla tapaturma tai palovamma.
- ▲ Vaihtele painallusvoimaa välttääksesi pitkät, terävät porausjätteet.
- ▲ Hiusten sotkeutuminen työvälineeseen tai sen osiin voi johtaa päänahan irtoamiseen.

**TURVAOHJEET**

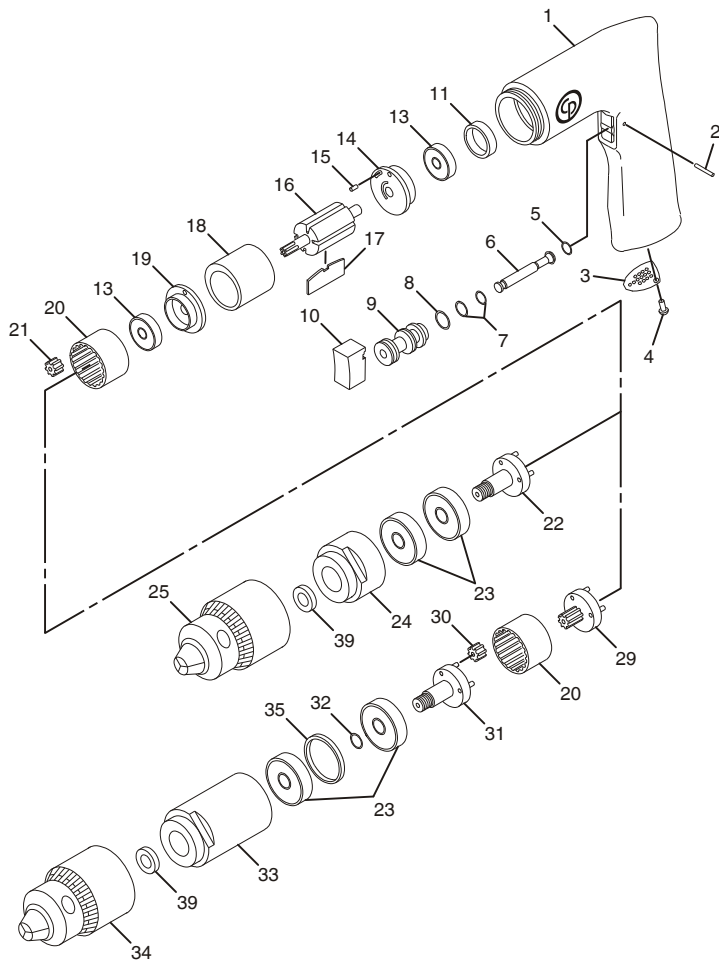
- ▲ Solmion tai huivin takertuminen työvälineeseen tai sen osiin aiheuttaa tukehtumisvaaran.
- Poranterän Aiheuttama Vaara**
- ▲ Poranterä voi äkillisesti jumiuuta ja pyöräyttää työkohtetta tai poraa aiheuttaen käsivarsi- ja olkapäätapaturmia.
- ▲ Vääntömomentti on niin voimakas, että se voi kaataa ihmisen.
- ▲ Käytä aina riittävän teräviä poranteriä.
- ▲ Vähennä painallusvoimaa läpäsilyhetkellä.
- ▲ ANSI suosittelee tukikahvan käyttöä porissa, joiden istukka on suurempi kuin 10 mm (3/8 tuumaa).
- ▲ Työkalun käyttäjien ja huoltohenkilöiden on fyysisesti kyettävä nostamaan ja käsittelemään tätä työvälinettä.

**Työalueeseen Liittyvät Vaaratekijät**

- ▲ Liukastuminen, kompastuminen tai kaatuminen voi johtaa vakavaan tapaturmaan tai kuolemanvaaraan. Varo lattialla tai työalustalla olevia letkuja.
- ▲ Korkea äänitaso voi aiheuttaa pysyvän kuulovamman. Käytä työnantajan tai paikallisten määräysten suosittelemia kuulosuojaimia.
- ▲ Työskentele tukevassa asennossa.
- ▲ Toistuvat liikkeet, hankala työasento ja tärinä voivat vahingoittaa käsiä tai käsivarsia. Jos havaitset puutumista, ihon kipuristelyä tai valkenemista, keskeytä työkalun käyttö ja ota yhteys lääkäriin.
- ▲ Vältä pölyn joutumista hengitysteihin. Vältä käsittelemästä työn jätteitä, jotka voivat olla vaarallisia terveydellesi. Käytä pölynimulaitteita ja hengityksensuojaimia, kun työskentelet materiaalien kanssa, jotka synnyttävät ilmassa leijuvia hiukkasia.
- ▲ Noudata erityistä varovaisuutta vieraassa työympäristössä. Ole varuillasi työhön liittyvien vaaratekijöiden varalta.
- ▲ Tätä työvälinettä ei saa käyttää alueella, jossa vallitsee räjähdysvaara, eikä se ole eristetty sähkötapaturmien varalta.
- ▲ Jotkin koneellisissa rakennustöissä kuten esim. hionnassa, sahuksessa, murskauksessa ja porauksessa syntyvät pölyt sisältävät kemikaaleja, joiden Kalifornian osavaltiossa on havaittu aiheuttavan syöpää ja synnyttäviä vikoja tai muita lisääntymishaittoja. Esimerkkejä tällaisista kemikaaleista:
  - lyijypohjaisten maalien lyijy
  - kidesiilikatiilit ja sementti ja muut muuraustuotteet
  - arsenikki ja kromi kemiallisesti käsitellystä kumista.
- ▲ Altistuminen riski näille kemikaaleille riippuu siitä, kuinka usein teet tämänkaltaista työtä. Vähennä altistuksen riskiä seuraavasti: työskentele hyvin tuuletetulla alueella ja käytä hyväksytyjä turvallisuusvälineitä, kuten pölynäemaria, joka suodattaa mikrokooppiset hiukkaset.
- ▲ Vain ammattikäyttöön.

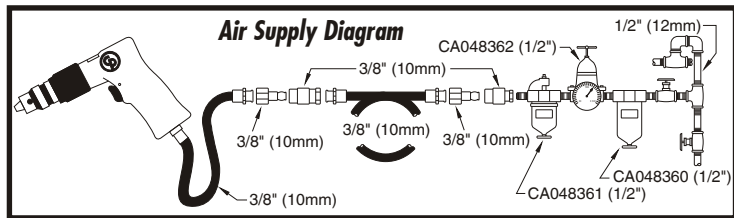
# CP785 Series

## Air Drill



Index No.	Part No.	Description	No. Req'd.
1	KF140129	Motor Housing	1
2	KF140131	Pin	1
3	KF140132	Deflector-Exhaust	1
4	KF140133	Screw	1
5	KF125427	O-Ring	1
6	KF140134	Stem-Valve	1
7	KF125295	O-Ring	2
8	CA083354	O-Ring-111	1
9	KF140143	Bushing-Valve	1
10	KF140135	Trigger	1
11	KF125284	Disc-Plastic	1
13	S025101	Bearing-Ball	2
14	CA148597	Plate-Rear End	1
15	KF124410	Pin-Dowel	1
16	KF140136	Rotor	1
17	KF138247	Blade Set-Rotor (4)	1
18	KF140148	Cylinder	1
19	KF140137	Plate-Upper End	1
20	KF137282	Gear-Internal	2
21	KF140138	Gear-Idler	3
22	KF140139	Spindle	1
23	S014490	Bearing-Ball	2
24	KF140144	Nut-Clamp	1
25	KF124595	Chuck w/Key (Incl: C121582)	1
	CA146490	Chuck-Keyless (785 Metric only) (Not shown)	1
29	CA146171*	Spindle-1st Reduction	1
30	CA146172*	Gear-Idler	3
31	CA146173*	Spindle-2nd Reduction	1
32	CA146174*	Spacer	1
33	CA146175*	Nut-Clamp	1
34	CA146176*	Chuck-Drill w/Key (Incl: CA050122) Chuck-Keyless (785 Metric only) (Not shown)	1
35	CA146177*	Spacer	1
36	C136901*	Support Handle (Not Shown)	1
37	CA146179*	Handle-Bracket (Not Shown)	1
38	CA146619	Label-Warning (Not Shown)	1
39	CA146088	Spacer	1

\*CP785H only



**FOR DETAILED INFORMATION ABOUT CHICAGO PNEUMATIC AIR TOOLS AND EQUIPMENT CONTACT:**

**HEADQUARTERS LOCATION**

**UNITED STATES**  
**Chicago Pneumatic Tool Company**  
 Automotive Division  
 1800 Overview Drive  
 Rock Hill, SC 29730  
 Telephone: 1-803-817-7000  
 1-800-367-2442 (USA only)  
 Fax: 1-800-228-9096

**AUSTRALIA**

Atlas Copco Tools Australia  
 3 Bessemer Street  
 Blacktown • Australia  
 Telephone: 02-621-9482  
 Fax: 02-671-5915

**BELGIQUE**

Chicago Pneumatic Rep. Office  
 Avenue Sluysmans 10-4030  
 Liege • Belgium  
 Tel/Fax: 04-343 8150

**BRASIL**

Chicago Pneumatic Brasil  
 Av. Mascote 159 V. Sta. Catarina  
 04363-000  
 Sao Paulo/SP • Brasil  
 Telephone: (011) 562-7314  
 Fax: (011) 563-9208

**CANADA**

Chicago Pneumatic Tool Co.  
 Automotive Division  
 1800 Overview Drive  
 Rock Hill, SC 29730  
 Telephone: 1-803-817-7000  
 Fax: 1-800-228-9096

**CENTRAL AMERICA**

Contact Chicago Pneumatic/USA  
 for names of CP Authorized  
 Distributors in this area

**GERMANY**

Desoutter GMBH  
 Paul-Friedlander-Str  
 65203 Wiesbaden • Germany  
 Telephone: 49-0611-270120/22  
 FAX: 49-0611-270140

**INDIA**

Consolidated Pneumatic Tool  
 Company (India) Ltd.  
 301/302, L.B. Shastri Marg  
 P.O. Box 7761  
 Mulund, Bombay 400 080 • India  
 Phone: 91-22-564-0011  
 Fax: 91-22-564-7687  
 Telex: 1171990 CPT I N

**ITALY**

Desoutter Italiana S.R.L.  
 Viale Della Repubblica, 65  
 20035 Lisson (Milano)

**MEXICO**

Chicago Pneumatic Tool  
 Company Mexico  
 San Francisco #223  
 Valle Dorado, Tlalnepantla  
 C.P. 54020 • Mexico  
 Telephone: 525-378-0754  
 FAX: 525-378-0753

**SOUTH AFRICA**

Chicago Pneumatic Tool  
 Company, S.A.  
 20 Anvil Road  
 PO Box 105  
 Isando 1600, Transvaal  
 South Africa  
 Phone: 011-9746761  
 Fax: 011-974-2324

**SOUTH AMERICA**

Contact Chicago Pneumatic/USA  
 for names of CP Authorized  
 Distributors in this area

**SOUTHEAST ASIA**

Chicago Pneumatic Tool  
 Company Regional Office  
 P.O. Box 1516  
 Unit 2103 - Citimark  
 28 Yuen Shun Circuit  
 Shatin  
 New Territories, Hong Kong  
 Telephone: (8522) 3570963  
 FAX: 852-763-1875

**SWEDEN**

Chicago Pneumatic  
 Distributor Markets  
 Sickla Industriväg 7  
 S-131 34 Nacka • Sweden  
 Telephone: 46 8743 9329  
 Fax: 46-8743 9427

**UNITED KINGDOM**

Chicago Pneumatic  
 Tool Company, Ltd.  
 P.O. Box 241  
 Eaton Road  
 Hemel Hempstead, Herts HP2 7DR  
 England  
 Domestic: 01442-847703/06  
 Export: 01442-232420/17  
 FAX: 01442-2847723

Visit our website:  
<http://www.chicagopneumatic.com>