

## DŮLEŽITÁ PRAVIDLA BEZPEČNÉ PRÁCE PRO NABÍJEČKU A BATERIOVOU VLOŽKU

1. MĚJTE TENTO NÁVOD STÁLE PŘI RUCE - Tento návod obsahuje důležité informace týkající se bezpečné práce a obsluhy nabíječky baterie.
2. Před použitím nabíječky baterie si přečtěte všechny pokyny a všechna upozornění (1) na nabíječce baterie, (2) na baterii, a (3) na zařízení, ve kterém se baterie používá.
3. UPOZORNĚNÍ – Aby se snížilo nebezpečí úrazu, nabíjejte pouze baterie MAKITA, které je možné znovu nabíjet. Jiné typy baterií mohou při nabíjení prasknout a způsobit úraz a škodu na majetku.
4. Nevystavujte nabíječku účinkům deště a sněhu.
5. Použití výbavy/příslušenství, které výrobce nabíječky baterií nedoporučuje nebo neprodává, je nebezpečné a může vést ke vzniku požáru, k elektrickému rázu, k úrazu elektrickým proudem nebo k jiného úrazu osob.
6. Aby se při odpojování nabíječky od přívodu elektrického proudu snížilo riziko poškození elektrické zástrčky a přívodní šňůry, odpojujte nabíječku od elektrické zásuvky zatažením za zástrčku, nikoliv za přívodní šňůru.
7. Přesvědčte se, zda je přívodní šňůra uložena tak, aby se na ni nemohlo stoupnout, o ni zakopnout nebo aby nemohlo dojít k nějakému poškození nebo napnutí šňůry.
8. Nepoužívejte nabíječku, která má poškozenou zástrčku nebo přívodní šňůru - poškozené části ihned vyměňte.
9. Nevádějte do činnosti nabíječku, která dostala ostrý náraz, spadla nebo byla nějakým jiným způsobem poškozená; takovou nabíječku dejte opravit kvalifikovaným opravářem.
10. Nerozebírejte nabíječku nebo bateriovou vložku; vyžadují-li tyto části zařízení nějaké ošetření/servis nebo opravu, odneste je do opravy ke kvalifikovanému opraváři.
11. Aby se zmenšilo nebezpečí rázu nebo úrazu elektrickým proudem při jakémkoliv údržbě nebo čištění, nejprve odpojte nabíječku od přívodní sítě. Po pouhém vypnutí ovládacích prvků zařízení trvá uvedené nebezpečí úrazu.

## DOPLŇUJÍCÍ PRAVIDLA PRO BEZPEČNOU PRÁCI S NABÍJEČKOU BATERIE A S BATERIOVOU VLOŽKOU.

1. Nenabíjejte bateriovou vložku, je-li okolní teplota NIŽŠÍ NEŽ 10 °C nebo VYŠŠÍ NEŽ 40 °C.
2. Nepokoušejte se použít zvyšovací transformátor, motorový generátor nebo stejnosměrnou zásuvku.
3. Nepřipust'te, aby byly větrací průduchy nabíječky něčím zakryty nebo ucpány.
4. Svorky baterie vždy zakryjte krytem baterie, když se bateriová vložka nepoužívá.
5. Nezkratuje bateriovou vložku:
  - (1) Nedotýkejte se svorek jakýmkoliv vodivým materiálem.
  - (2) Neukládejte bateriovou vložku do nějakého pouzdra, krabice či kontejneru, který obsahuje jiné kovové předměty, na příklad hřebíky, mince, atd.
  - (3) Nevystavujte bateriovou vložku působení vody nebo deště. Zkratováním baterie vznikne velký tok elektrického proudu, dojde k přehřátí, může dojít k popálení a dokonce k poruše nebo poškození izolace.
6. Neskladujte vibrátor na beton a bateriovou vložku v místech, kde by mohla teplota dosáhnout nebo přesáhnout 50 °C.
7. Nespalujte bateriovou vložku ani když je vážně poškozená nebo kompletně vypotřebovaná. Baterie může v ohni explodovat.
8. Počínejte si opatrně, aby Vám baterie nespadla, s baterií netřepete a netlučte do ní.
9. Dobíjení neprovádějte v krabici nebo v pouzdře či kontejneru jakéhokoliv typu. Během dobíjení musí být baterie umístěna na velmi dobře větraném místě.

## DOPLŇKOVÁ BEZPEČNOSTNÍ PRAVIDLA PŘI PRÁCI SE ZAŘÍZENÍM JAKO CELKEM

1. Při činnosti vibračního nástavce nepřibližujte k němu ruce ani obličej.
2. Ihned stroj vypněte, zaznamenáte-li abnormální hluk nebo cokoliv chybného během činnosti.
3. Pečlivě stroj prohlédněte, zda nedošlo k lomu, prasknutí nebo deformaci, jestliže Vám nechtěně upadne nebo s ním do něčeho narazíte.
4. Nenabíjejte baterii v místech či místnostech, kde se používají laky, barvy, benzen, ředidla, benzín, plyn nebo lepidla.
5. Nabíjení neprovádějte na lepence nebo papíře, na hadrech nebo lůžkovinách, na slaměných matracích, na kobercovinách nebo podlahových krytinách, na plastických hmotách a pod.
6. Nabíjení neprovádějte v prašných místech nebo tam, kde se hromadí prach z papíru nebo chuchvalce z textilních vláken a pod.
7. Nepřipust'te, aby se do otvoru nabíječky, v němž jsou svorky nabíječky, dostala voda, kov nebo jiný cizí materiál.
8. Nepřenášejte stroj s prstem na vypínači.
9. Nezapínejte položený stroj. Vibrační nástavec může nekontrolovaně švihnout kolem sebe a způsobit úraz.
10. Dbejte, aby se do stroje nedostala voda, mokřý beton nebo obdobný materiál. Nenechte stroj spadnout do mokrého betonu.
11. Vložte vibrační nástavec opatrně mezi litinové/ocelové rámy nebo podpěrné tyče tak, aby s nimi nepřišla do styku.
12. Nemačkejte nebo nezkrucujte ohebnou hadici.
13. Ohebnou hadici nadměrně neohýbejte.
14. Po použití stroje pečlivě otřete mokřým hadrem nebo podobným prostředkem mokřý beton, který na stroji ulpěl. Mimořádnou péči věnujte bezvadnému vyčištění větracích průduchů, místům kolem vypínače, otvorům v krytu, atd.

**ZAPAMATUJTE SI TYTO POKYNY. USCHOVEJTE JE A NEZTRAŤTE.**

## NÁVOD K OBSLUZE

### Vložení nebo vyjmutí bateriové vložky (obr. 1)

- Před vkládáním nebo vyjímáním bateriové vložky vždy stroj vypněte.
- Aby bylo možné vložku vyjmout, musí se otevřít kryt. Bateriová vložka se ze stroje vytáhne při současném stisknutí knoflíků po obou stranách vložky.
- Aby bylo možné bateriovou vložku vložit dovnitř, musí se jazýček na ní nastavit do osy s drážkou v pouzdře. Vložka se pak dá zasunout dovnitř. Vložka se musí zcela zasunout do pouzdra tak, aby se uvnitř zajistila, při čemž se ozve lehké kliknutí. Pokud se tak nestane, mohla by vložka náhodně vypadnout ven a způsobit tak úraz Vám nebo někomu v okolí.
- Při vkládání bateriové vložky do pouzdra nepoužívejte žádnou sílu. Pokud nejde vložka snadno zasunout, nevkládáte ji správně.

### Nabíjení (obr. 2)

Nová bateriová vložka není nabitá. Před použitím ji proto musíte nabít. K nabití bateriové vložky použijte rychlonabíječku, model DC1410.

Připojte rychlonabíječku ke správnému zdroji střídavého napětí. Kontrolka nabíjení začne zeleně blikat. Vložte bateriovou vložku tak, aby svorky na bateriové vložce - kladná i záporná - byly na téžže stranách, jako jsou příslušná označení na rychlonabíječce. Zasuňte vložku zcela do otvoru tak, aby spočívala na dvířkách/krytu otvoru nabíječky. Po nasazení bateriové vložky se změní svit kontrolky nabíjení ze zelené na červenou a začne nabíjení. Během nabíjení svítí kontrolka nabíjení trvalým světlem. Jakmile je nabíjení skončeno, barva kontrolky nabíjení se změní z červené na zelenou.

Po nabíjení odpojte nabíječku od přívodního zdroje. V následující tabulce jsou uvedeny přibližné doby trvání nabíjení.

Typ baterie	Kapacita (mAh)	Počet článků	Doba nabíjení
1202	2000	10	Přibližně 60 minut
1222	2000	10	Přibližně 60 minut

#### UPOZORNĚNÍ:

- *Rychlonabíječka Model DC1410 je určená k nabíjení bateriových vložek Makita. Nikdy ji nepoužívejte k jiným účelům nebo k nabíjení vložek jiných výrobců.*
- *Nabíjíte-li novou bateriovou vložku nebo dlouho nepoužívanou bateriovou vložku, může se stát, že se baterie zcela nenabije. To je normální stav a neznamená to žádný problém. Baterie se zcela nabije po několikerém úplném vybití a opětovném nabití.*
- *Jestliže nabíjíte baterii, která byla právě vyjmuta z pracujícího stroje, nebo baterii, která byla delší dobu ponechána na místě vystaveném přímému slunci nebo působení tepla, může kontrolka nabíjení červeně blikat. Pokud se tak stane, chvíli počkejte. Dobíjení začne po vychladnutí bateriové vložky. Vložka vychladne rychleji, jestliže ji vyjmete z nabíječky.*
- *Jestliže kontrolka nabíjení bliká střídavě zeleně a červeně, vznikl problém a nabíjení není možné. Svorky nabíječky nebo svorky bateriové vložky jsou zanesené prachem nebo je bateriová vložka zcela vypotřebovaná nebo poškozená.*
- *Chcete-li nabíjet dvě bateriové vložky, pak před nabíjením druhé vložky na rychlonabíječce vyčkejte 15 minut.*

### Funkce vypínače (obr. 3)

#### UPOZORNĚNÍ:

*Před vsazením bateriové vložky do stroje vždy zkontrolujte, zda spoušťový vypínač správně funguje a zda se po uvolnění vrací do polohy "VYPNUTO" ("OFF").*

Stroj se uvádí do činnosti jednoduše zatažením za vypínač. Uvolněním vypínače se chod zastaví.

#### 14. Odpojte stroje

Odpojte stroje od napájecí sítě, když se nepoužívají, před údržbou nebo před výměnou příslušenství a vybavení, jako jsou lopatky, bříty, špičky a řezné nástroje.

#### 15. Odstraňujte montážní a seřizovací klíče

Zvykněte si kontrolovat a přesvědčovat se, zda jste před uvedením stroje do chodu odstranili montážní a seřizovací klíče.

#### 16. Zabraňte nechtěnému spuštění

Nedržte prst na vypínači, přenášíte-li stroj připojený k zásuvce. Přesvědčte se, zda je vypínač vypnutý, když připojujete zástrčku do zásuvky.

#### 17. Venkovní použití prodlužovacích šňůr

Při použití stroje venku použijte pouze prodlužovací šňůry určené k použití ve venkovním prostředí a takto označené.

#### 18. Buďte pozorní

Neustále myslíte na to, co děláte. Používejte zdravý rozum. Nepracujte se strojem, jste-li unaveni.

#### 19. Kontrolujte poškozené součásti

Před dalším použitím stroje se musí pečlivě zkontrolovat ochranné kryty nebo součásti, které by mohly být poškozené a stanovit, zda budou správně fungovat a plnit funkci, ke které jsou určeny. Zkontrolujte ustavení pohyblivých částí do osy nebo d přímého směru, připojení pohyblivých částí či zda nedošlo k lomu součástí. Zkontrolujte montáž a další podmínky, které by mohly ovlivnit chod zařízení. Poškozené ochranné kryty a ostatní součásti se musí řádně opravit nebo vyměnit. Musí to provést autorizované servisní středisko, pokud to v tomto návodu k obsluze a údržbě není uvedeno jinak. Dejte vyměnit vadné vypínače - také v autorizovaném servisním středisku. Nepoužívejte žádný stroj nebo zařízení, jestliže jej vypínač nedokáže zapnout nebo vypnout.

#### 20. Výstraha

Použití jakéhokoliv jiného příslušenství nebo vybavení než se doporučuje v tomto návodu k obsluze a údržbě nebo v katalogu může představovat riziko vzniku úrazu.

#### 21. Dejte svůj stroj opravit odborníky

Tento elektrický spotřebič odpovídá platným bezpečnostním předpisům. Opravu elektrického spotřebiče smí provádět pouze odborníci, aby uživatel nemohl být vystaven značnému nebezpečí.

**Uchovejte tyto pokyny pro další nahlédnutí do nich.**

## BEZPEČNOSTNÍ PŘEDPISY

Prosíme, přečtěte si tyto pokyny a uschovejte si je.

### BEZPEČNOSTNÍ PŘEDPISY

**Výstraha!** Při použití elektrických strojů se musí vždy dodržovat základní bezpečnostní předpisy a dbát na bezpečnostní opatření, aby se snížilo nebezpečí vzniku požáru, elektrickému rázu nebo úrazu elektrickým proudem. K tomu je třeba respektovat i následující zásady.

Přečtěte si všechny tyto pokyny, než uvedete toto zařízení do činnosti, řiďte se jimi a uschovejte je, abyste do nich mohli kdykoliv nahlédnout.

**Pro bezpečnou práci:**

- 1. Udržujte čistotu na pracovišti**  
Nepořádek na pracovišti a na pracovním stole si říká o úrazy.
- 2. Berte v úvahu pracovní prostředí**  
Nevystavujte elektricky napájené stroje dešti. Nepoužívejte elektricky poháněné stroje ve vlhkých nebo mokřích místech. Pracoviště musí být vždy dobře osvětlené. Nepoužívejte elektricky poháněné stroje tam, kde jsou přítomné hořlavé kapaliny nebo plyny.
- 3. Ochrana proti úderu elektrickým proudem**  
Zabraňte dotyku těla s uzemněnými povrchy (např. potrubím, chladiči/radiátory, elektrickými sporáky, chladničkami)
- 4. Udržujte děti mimo dosah**  
Nedovoďte návštěvníkům dotýkat se stroje nebo prodlužovací šňůry. Všichni návštěvníci se musí zdržovat jen mimo plochu daného pracoviště.
- 5. Uložte nepotřebné stroje**  
Pokud se stroje právě nepoužívají, mají být uloženy v suché, vysoké a uzamykatelné místnosti, mimo dosah dětí.
- 6. Nepřetěžovat stroj**  
Práce se bude dařit lépe a bude bezpečnější při výkonu stroje, pro který je tento stroj určený.
- 7. Používejte správný stroj**  
Nepoužívejte malé stroje nebo zařízení k pracím, ke kterým jsou třeba stroje určené pro těžký provoz. Nepoužívejte stroje k účelům, ke kterým nejsou určeny; např. nepoužívejte kotoučovou pilu k řezání větví nebo kmenů.
- 8. Noste správný oděv**  
Nenoste volný oděv nebo šperky či ozdoby. Mohou se zachytit za pohyblivé části stroje. Při práci venku se doporučují pryžové rukavice a protiskluzová obuv. Máte-li dlouhé vlasy, chraňte si je ochrannou pokrývkou hlavy.
- 9. Používejte ochranné brýle**  
Je-li prováděná práce zdrojem prašnosti, používejte také štítek na obličej nebo masku proti prachu.
- 10. Nezacházejte špatně s elektrickou přívodní šňůrou**  
Nikdy nenoste stroj/zařízení za šňůru a při odpojování od zásuvky to neprovádějte taháním za šňůru. Chraňte šňůru před teplem, olejem a ostrými předměty.
- 11. Upevněte opracovávaný předmět**  
Použijte úpinky nebo svěrák k upnutí opracovávaného předmětu. Je to bezpečnější než držení v ruce a uvolní to obě ruce k ovládní stroje a k provádění práce.
- 12. Nepřemáhejte se**  
Vždy udržujte správné rozkročení nohou a rovnováhu těla.
- 13. Pečlivě udržujte stroje**  
Udržujte nástroje naostřené a stroje čisté, budou bezpečnější a výkonnější. Dodržujte návod pro mazání a pro výměnu příslušenství. Pravidelně kontrolujte šňůry stroje, a jsou-li poškozené, dejte je opravit do autorizované servisní opravy. Pravidelně kontrolujte prodlužovací šňůry a dejte je opravit, jsou-li poškozené. Udržujte ovládací páky suché a čisté, nezamaštěné olejem nebo tukem.

### Ovládání (obr. 4)

Při ponořování vibračního nástavce a práci s ním držte stroj rovně. Používejte stroj v mezích efektivního dosahu vibrací ve stejných vzdálenostech od sebe. Efektivní dosah vibrací při vypuzování vzduchových bublin se rovná přibližně desetinásobku průměru vibračního nástavce, neboli kolem 250 mm, jedná-li se o model VR250DA/VR250DWAE.

Nepoužívejte zařízení k přemístování betonu ve formě. Přemístí se tím pouze malta/kaše, zatímco hrubší štěrky/přísada do betonu zůstane na místě, čímž dojde k odmísení.

### Efektivní urovnání povrchu do roviny a odstranění vzduchových bublin

Odstranění vzduchových bublin je dokončené po zpracování materiálu strojem v každém efektivním dosahu vibrací, když se beton přestane smršťovat (tvořit "lunkry") a malta/kaše vystoupí rovnoměrně k povrchu, přičemž nabude světlého vzhledu. Pracující stroj opatrně vytáhněte tak aby za ním nezůstaly díry.

#### **POZNÁMKA:**

- **Příliš dlouhé vibrování na jednom místě vede k odmísení betonu.**
- **Jestli se hrubý štěrky při ukládání betonu odmísí/oddělí, vyberte hrubý materiál lopatou a přehodte jej tam, kde je dostatek malty/kaše. Pak v tomto místě použijte vibrátor. Nenechte hrubý štěrky nahromaděný v odmíseném stavu.**

Při betonování místa se sklonem lijte beton na začátku vždy od spodu. Při tomto způsobu povede hmotnost čerstvě nalitého betonu a vibrací k efektivnímu vypuzení vzduchových bublin. Když se lití provádí naopak, tj. nejprve shora, malta/kaše se oddělí a příležitostně sklouzne na dno.

## ÚDRŽBA

#### **UPOZORNĚNÍ:**

**Před konáním jakékoli práce na stroji se vždy nejprve přesvědčte, zda je stroj vypnutý a bateriová vložka vyjmutá.**

Pro zachování bezpečnosti a spolehlivosti má opravy, údržbu nebo seřizování provádět pouze autorizované servisní středisko Makita.

## ZÁRUKA

Na stroje Makita poskytujeme záruky v souladu se zákonnými předpisy platnými specificky v tom kterém státě. Ze záruky jsou vyloučena poškození, která vznikla normálním přirozeným opotřebením, v důsledku přetížení nebo vlivem nesprávného zacházení. V případě uplatňování nároků Vás prosíme, abyste zaslali nerozebraný stroj spolu s příloženým záručním listem ("GUARANTEE CERTIFICATE") svému prodejci nebo servisnímu středisku Makita.

## Legenda k obrázkům

- |                        |                       |         |
|------------------------|-----------------------|---------|
| 1. Knoflík             | 4. Kontrolka nabíjení | 7. Svah |
| 2. Pouzdro pro baterii | 5. Rychlonabíječka    |         |
| 3. Víko                | 6. Spoušťový přepínač |         |

## SPECIFIKACE

<b>Model</b>	<b>VR250DA</b>
Vibrace za minutu .....	13 000 c/min
Amplituda vibrací.....	1,1 mm
Vibrační nástavec (průměr x délka) .....	25 mm x 221 mm
Montážní délka ohebné hřídele.....	800 mm
Celková délka.....	1031 mm
Hmotnost.....	2,9 kg
Připojka .....	12 V stejnosměrných
Doba nabíjení.....	přibližně 1 hodina




- S ohledem na pokračující výzkumný program a další vývoj se mohou zde uvedené údaje změnit bez předchozího oznámení.
- Poznámka: Specifikace se může lišit podle státu, kam se zařízení prodává.

## Upozornění na bezpečnost

V zájmu vlastní bezpečnosti se seznamte s následujícími pravidly bezpečné práce a řiďte se jimi.

## SYMBOLY

Na následujících obrázcích jsou uvedeny symboly, které naleznete na této přímočaré pile. Před uvedením pily do činnosti se ubezpečte, že významu těchto symbolů rozumíte.




	Používejte pouze v místnosti
	Přečtěte si návod k obsluze
	DVOJITÁ IZOLACE

## SYMBOLY NA BATERIÍCH MAKITA

Baterie Makita jsou opatřeny symboly.

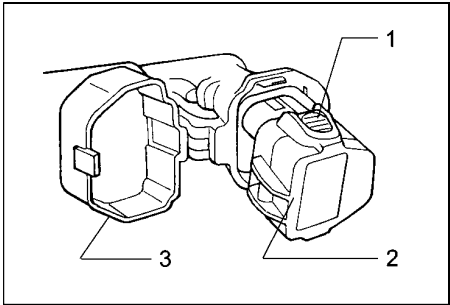
Před použitím zařízení se ubezpečte, zda rozumíte významu těchto symbolů.

Význam symbolů

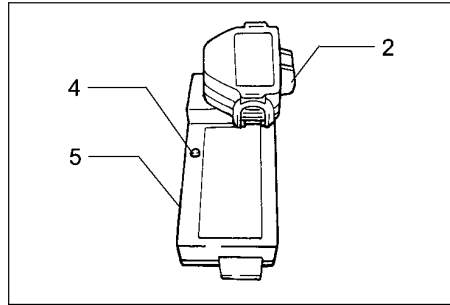
	Nezkratujte baterie
	Baterie vždy předejte k recyklaci.
	Nikdy nevyhazujte baterie do popelnic s odpadem nebo do podobných nádob.

### POZNÁMKA:

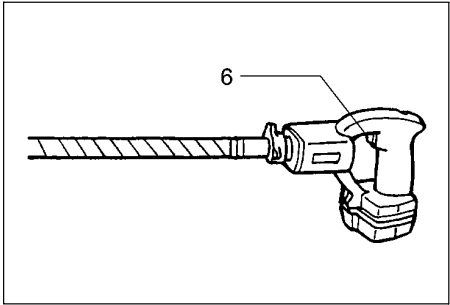
**Metoda recyklace se může lišit podle regionu použití. Poradte se se svým nejbližším autorizovaným servisním střediskem Makita nebo s generálním zástupcem firmy.**



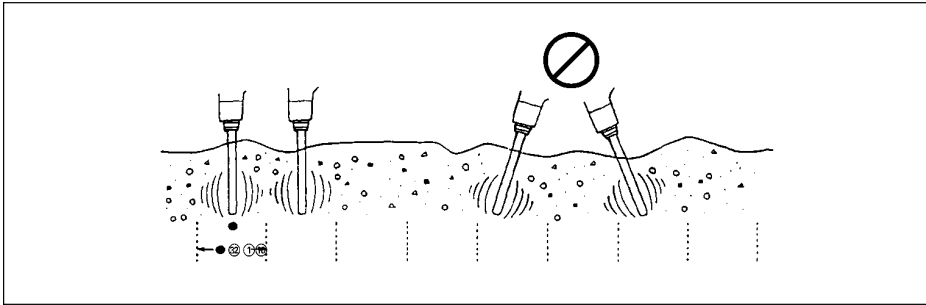
1



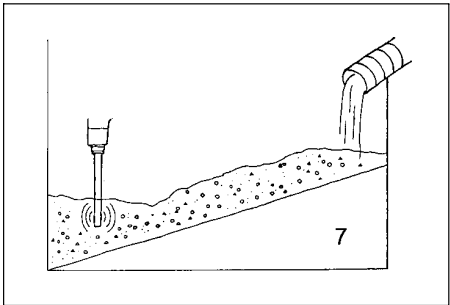
2



3



4



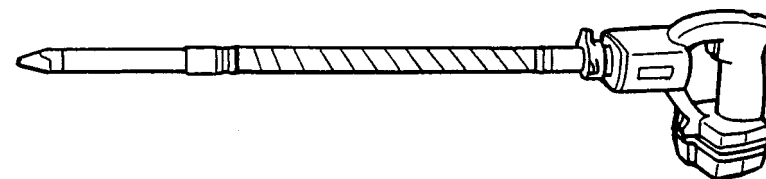
5



# Bezšňůrový vibrátor na beton

## Návod k obsluze

**VR250D**



Makita Corporation  
Anjo, Aichi Japan  
Made in Japan

