

## POKYNY PRO BEZPEČNOU PRÁCI

Prosíme, přečtěte si tyto pokyny a řiďte se jimi!

Uložte je tak, abyste do nich mohli kdykoliv nahlédnout.

### POKYNY PRO BEZPEČNOU PRÁCI

**Výstraha!** Při použití elektrických nástrojů musíte vždy dodržovat základní bezpečnostní předpisy a dbát na dodržování opatření pro zajištění bezpečné práce, aby se snížilo nebezpečí vzniku požáru, elektrického rázu nebo nebezpečí úrazu elektrickým proudem či jiného úrazu. K tomu je třeba respektovat i následující zásady.

Přečtěte si všechny tyto pokyny, než začnete s tímto výrobkem pracovat, řiďte se jimi a uschovejte je, abyste do nich mohli kdykoliv nahlédnout.

**Pro bezpečnost při práci:**

#### 1. Udržujte čistotu na pracovišti

Nepořádek na pracovišti a na pracovním stole může způsobit úrazu.

#### 2. Berte v úvahu pracovní prostředí

Nevystavujte stroje s elektrickým pohonem atmosférickým srážkám. Nepoužívejte stroje s elektrickým pohonem ve vlhkém nebo mokřím prostředí. Pracoviště musí být vždy dobře osvětlené. Nepoužívejte stroje s elektrickým pohonem v takových místech a v takovém prostředí, kde se vyskytují hořlavé kapaliny nebo jsou přítomny hořlavé plyny.

#### 3. Udržujte děti mimo pracoviště

Nedovolte návštěvníkům dotýkat se nástroje nebo prodlužovací šňůry. Všichni návštěvníci se musí zdržovat jen mimo plochu daného pracoviště.

#### 4. Uložte nepotřebné nástroje

Pokud se nástroje nebo přídatná zařízení právě nepoužívají, má být vše uloženo v suchém, vysoko položeném nebo uzamykatelném místě, a mimo dosah dětí.

#### 5. Používejte správný nástroj

Nepoužívejte malé nástroje nebo malá zařízení k pracím, ke kterým je třeba použít nástroje určené pro těžký provoz. Nepoužívejte nástroje k účelům, ke kterým nejsou určeny; např. nepoužívejte kotoučovou pilu k řezání větví nebo kmenů.

#### 6. Nepřetěžujte nástroje

Práce se bude dařit lépe a bude bezpečnější při takovém výkonu nástroje, pro který je nástroj určený.

#### 7. Noste správný oděv

Nenoste volný oděv nebo šperky a ozdoby. Mohou se zachytit za pohybující se části výrobního zařízení. Při práci venku se doporučují pryžové rukavice a protiskluzová obuv. Máte-li dlouhé vlasy, chraňte si je ochrannou pokrývkou hlavy.

#### 8. Používejte ochranné brýle

Je-li prováděna práce zdrojem prašnosti, používejte také štítek na obličej nebo masku proti prachu.

#### 9. Nezacházejte špatně s elektrickou přívodní šňůrou

Nikdy nenoste nástroj nebo zařízení za šňůru a při odpojování od zásuvky to neprovádějte taháním za šňůru. Chraňte šňůru před teplem, olejem a ostrými předměty.

#### 10. Upevněte předmět, na kterém pracujete s použitím daného zařízení a nástroje

Použijte úpinky nebo svěrák k upnutí opracovávaného předmětu. Je to bezpečnější než držení v ruce a uvolní to obě ruce k ovládní nástroje a k provádění práce.

#### 11. Nepřemáhejte se

Vždy udržujte správné rozkročení nohou a rovnováhu těla.

#### 12. Nástroje pečlivě udržujte

Udržujte nástroje naostřené a čisté, budou bezpečnější a výkonnější. Dodržujte návod pro mazání a pro výměnu příslušenství. Pravidelně kontrolujte přívodní šňůry, a jsou-li poškozené, dejte je opravit do autorizované servisní opravny.

Pravidelně kontrolujte prodlužovací šňůry a vyměňte je, jsou-li poškozené. Udržujte ovládací páky suché a čisté, nezamaštěné olejem nebo tukem.

#### 3. Odpojte nástroje od přívodní sítě

Odpojte nástroje od přívodní sítě, když se nepoužívají, ale také před údržbou nebo před výměnou příslušenství, jako jsou lopatky, bity, špičky a jiné řezné nástroje.

#### 4. Odstraňte montážní a seřizovací klíče

Zvykněte si kontrolovat a přesvědčovat se, zda jste před uvedením zařízení do chodu odstranili montážní a seřizovací klíče.

#### 5. Zabráňte nechtěnému spuštění

Nedržte prst na vypínači, přenášíte-li dané zařízení připojené k zásuvce. Přesvědčte se, zda je vypínač vypnutý, když připojujete zástrčku do zásuvky napájecí sítě.

#### 6. Venkovní použití prodlužovacích šňůr

Při použití daného zařízení venku použijte pouze prodlužovací šňůry určené k použití ve venkovním prostředí a takto označené.

#### 7. Buďte pozorní

Neustále myslíte na to, co děláte. Používejte zdravý rozum. Nepracujte s žádným nástrojem, zařízením nebo na žádném stroji, jste-li unaveni.

#### 8. Kontrolujte poškozené součásti

Před každým použitím kteréhokoliv zařízení, nástroje nebo stroje pečlivě zkontrolujte ochranné kryty a ostatní součásti, zda nejsou poškozené, a stanovte, zda budou správně fungovat a plnit funkci, ke které jsou určeny.

Zkontrolujte vzájemné ustavení pohybujících se částí do osy nebo do přímého směru, připojení pohyblivých částí či zda nedošlo k lomu součástí. Zkontrolujte montáž a další podmínky, které by mohly ovlivnit činnost zařízení. Poškozené ochranné kryty a ostatní součásti dejte řádně opravit nebo vyměnit. Svěřte to autorizovanému servisnímu středisku, pokud to v tomto návodu k obsluze není uvedeno jinak. Dejte vyměnit vadné vypínače také v autorizovaném servisním středisku. Nepoužívejte žádný nástroj nebo zařízení, jestliže jej vypínač nedokáže zapnout nebo vypnout.

#### 9. Používejte jen takové příslušenství nebo vybavení, které doporučí návod k obsluze nebo je uvedené v příslušném katalogu elektricky poháněných nástrojů

Použití jiného příslušenství nebo vybavení může představovat riziko vzniku úrazu.

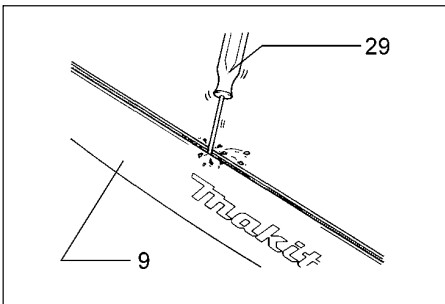
#### 20. Dejte nástroj nebo zařízení opravit odborníkovi

Tento elektrický spotřebič odpovídá platným bezpečnostním předpisům. Aby byl uživatel chráněn před nebezpečími, která spotřebič může představovat, smí opravu elektrického spotřebiče provádět pouze odborníci.

#### 2. Ochranný kryt proti úderu elektrickým proudem

Vyhýbejte se dotyku těla s uzemňujícími povrchy (např. potrubími, radiátory, sporáky, chladničkami).





17

## POKYNY PRO PROVOZ

### Vložení nebo vyjmutí bateriové vložky (obr. 1)

- Před vkládáním nebo vyjímáním bateriové vložky stroj vždy vypněte.
- Při vyjímání bateriové vložky stiskněte tlačítka, která se nachází po obou stranách vložky a celou bateriovou vložku vytáhněte ze stroje.
- Při vkládání bateriové vložky nastavte jazýček na vložce do roviny s drážkou na pouzdrů a zasuňte baterii na své místo. Zasuňte ji vždy nadoraz, až se zaklapne se slabým kliknutím. Pokud to neprovedete, mohla by celá bateriová vložka ze stroje vypadnout a zranit vás nebo jinou osobu, která se okolo vás pohybuje.
- Při vkládání bateriové vložky do stroje ne-používejte nadměrnou sílu. Nevklouzne-li bateriová vložka snadno na své místo, znamená to, že nebyla vložena správně.

### Nabíjení (obr.2)

Nová bateriová vložka není nabitá. Před použitím stroje ji budete muset nabít. K nabíjení používejte rychlonabíječku typ DC1410. Připojte rychlo-nabíječku k stanovenému zdroji střídavého napětí. Zelená kontrolka nabíjení začne blikat. Vložte bateriovou vložku tak, aby plusové a minusové svorky bateriové vložky byly na stejné straně jako je odpovídající označení na rychlonabíječce. Zatlačte bateriovou vložku do otvoru nadoraz tak, aby spočívala na dně otvoru nabíječky. Jakmile bateriovou vložku vložíte do nabíječky, barva kontrolky se změní ze zelené na červenou a proces nabíjení je spuštěn. Kontrolka nabíjení zůstane rozsvícená po celou dobu nabíjení. Jakmile nabíjení skončí - přibližně za hodinu - změní se barva kontrolky z červené na zelenou. Po skončeném nabíjení odpojte nabíječku od zdroje nabíjení.

Typ baterie	Kapacita(mAH)	Počet článků
1222	2,000	10

#### UPOZORNĚNÍ:

- **Rychlonabíječka typ DC1410 je určena k nabíjení bateriových vložek MAKITA. Nepoužívejte ji k jiným účelům nebo k nabíjení baterií od jiných výrobců.**
- **Budete-li nabíjet novou bateriovou vložku nebo takovou bateriovou vložku, která se dlouho ne-používala, může se stát, že se nedá nabít na plnou kapacitu. Toto je normální stav a neznamená žádnou závadu. Bateriovou vložku můžete nabít na plnou kapacitu, až po několikerém úplném vybití a dobití.**
- **Budete-li nabíjet bateriovou vložku ze stroje, který právě skončil práci nebo baterii, která byla vystavena přímému slunečnímu záření nebo po delší dobu vystavena zdroji tepla, může se stát, že kontrolka nabíjení bude červeně blikat. V takovém případě nabíjení začne až bateriová vložka vychladne. Vychladnutí bateriové vložky urychlíte, vyjmete-li ji z rychlo-nabíječky.**
- **Bude-li kontrolka nabíjení blikat střídavě zeleně a červeně, znamená to závadu a nabíjení se nedá uskutečnit. Svorky nabíječky nebo bateriové vložky jsou znečištěny nebo je bateriová vložka opotřebována nebo poškozena.**
- **Budete-li chtít nabíjet dvě bateriové vložky za sebou, pak mezi dvěma nabíjecími procesy nechejte rychlonabíječku 15 minut v klidu.**

## Montáž nebo demontáž řetězu pily

### UPOZORNĚNÍ:

- Před montáží nebo demontáží řetězu pily se vždy přesvědčte, zda je stroj vypnut a bateriová vložka vyjmuta.
- Při montáži nebo demontáží řetězu pily používejte vždy ochranné rukavice.

Pomocí šroubováku uvolněte šrouby. Odstraňte kryt řetězového kola (obr. 3).

Pomocí dodaného šestihranného klíče uvolněte šroub se šestihrannou hlavou. Vyjměte vodítko (obr. 4).

Nasadte řetěz pily na vodítko. Přesvědčte se, zda řezné nástroje jsou orientovány svým čelem ve směru otáčení (podle šipek) (obr. 5).

Nasadte řetěz pily na řetězové kolo. Instalujte vodítko tak, aby se vydutá část dotýkala seřizovací pružiny napínání řetězu (obr. 6).

Utáhnutím šroubu zajistíte vodítko v požadované poloze. Instalujte kryt řetězového kola a utažením šroubu ho zajistěte v požadované poloze.

## Mazání (obr. 7)

### UPOZORNĚNÍ:

- Před zahájením mazání řetězové pily se vždy přesvědčte, zda je stroj vypnut a bateriová vložka vyjmuta.
- Při prořezávání ovocných stromů používejte k mazání stroje vždy rostlinné oleje. Minerální oleje by mohly stromům uškodit.

Celou řetězovou pilu rovnoměrně namažte před každým použitím. Pilu namažte také vždy, budete-li měnit úplně vybitou bateriovou vložku za plně nabitou.

## Přepínání (obr. 8)

### UPOZORNĚNÍ:

Před vložením bateriové vložky do stroje vždy zkontrolujte, zda je spoušť plně funkční a zda se po uvolnění vrací do polohy „OFF“ (vypnuto).

Aby se zabránilo náhodnému a nechtěnému stisknutí spouště, je stroj opatřen blokovacím tlačítkem. Při spuštění stroje stiskněte blokovací tlačítko a zatáhněte za spoušť. Stroj zastavíte uvolněním spouště.

## Přenášení stroje (obr. 9)

Před přenášením stroje vyjměte vždy bateriovou vložku a zakryjte vodítko pochvou (krytem). Zakryjte také bateriovou vložku příslušným krytem.

## Prořezávání stromů

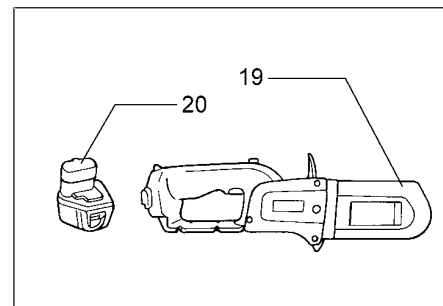
### UPOZORNĚNÍ:

- Běží-li motor, dodržujte bezpečnou vzdálenost od řetězu pily.
- Běží-li moto, držte řetězovou pilu pevně oběma rukama.
- Při práci nepřehánějte. Vždy si zajistěte pevnou půdu pod nohama a rovnováhu.

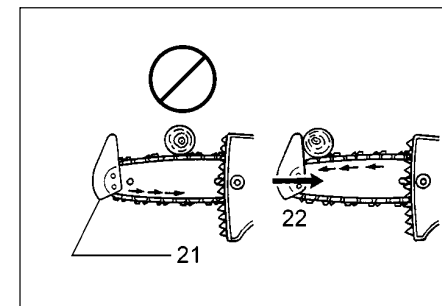
Před zapnutím stroje nastavte chránilko bříty a přední část pouzdra stroje tak, aby se dotýkala větve, která se má řezat. Kdyby se to nepovedlo, mohlo by se vodítko při řezání začít viklat a zranit vás (obr. 10 a 11).

Při řezání silných větví proveďte nejdříve mělké podříznutí a pak dokončete řez seshora (obr. 12).

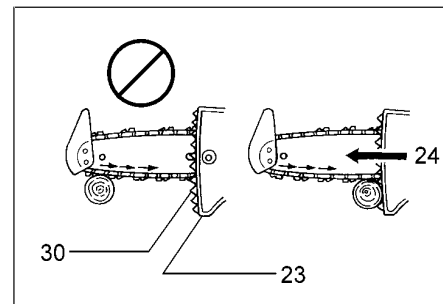
Budete-li řezat silné větve zespu, mohla by se větev uzavírat a sevřít řetěz pily v místě řezu. Budete-li řezat silné větve seshora bez předchozího mělkého podříznutí, může dojít k odštípnutí větve (obr. 13).



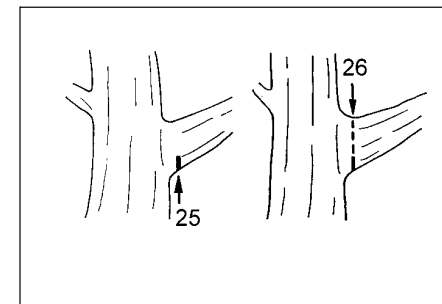
9



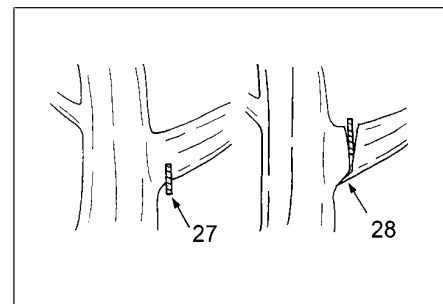
10



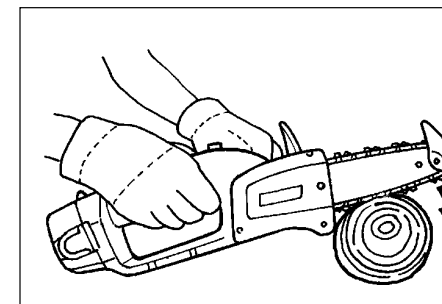
11



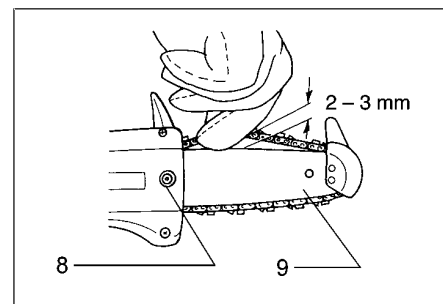
12



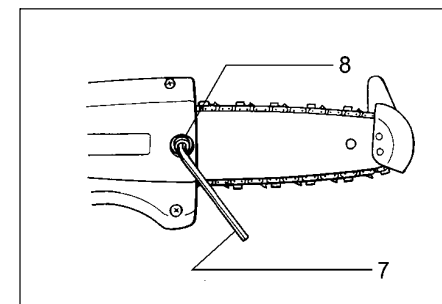
13



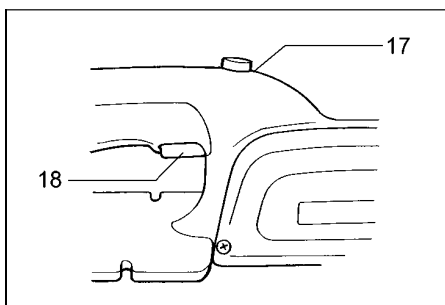
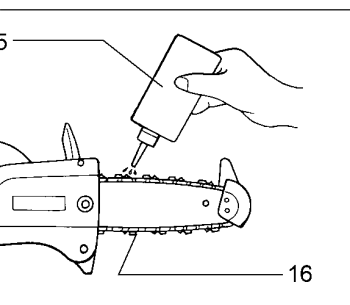
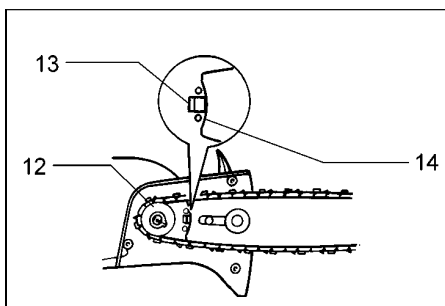
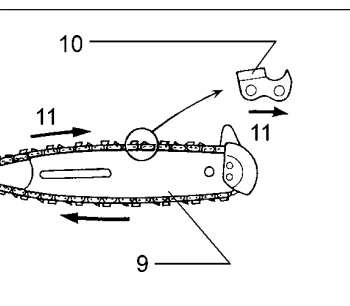
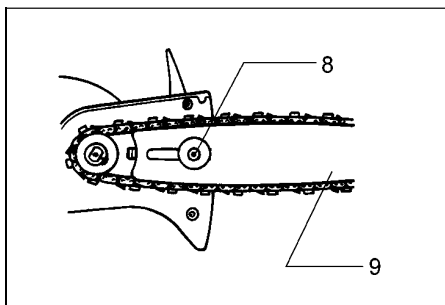
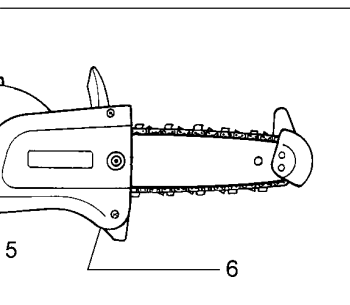
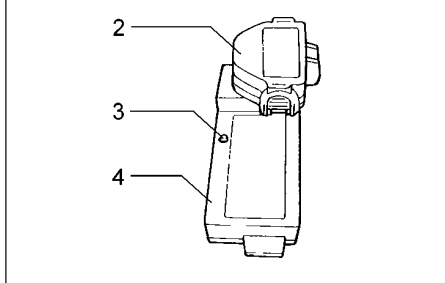
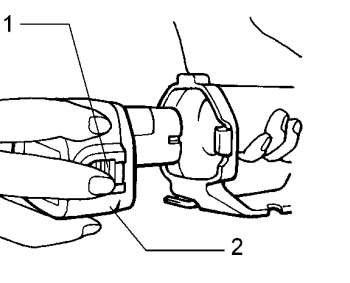
14



15



16



Nemůžete-li řezat dříví (kmeny stromů) přímo jedním záběrem, pak:

- vyviňte na držadlo mírný tlak a pokračujte v ře-zání
- zatáhněte řetězovou pilu poněkud zpět a pak
- nasadte bodec poněkud níže
- pak dokončete řez nadzvednutím držadla (**obr. 14**).

### Nastavení napnutí řetězu pily (**obr. 15 a 16**)

Řetěz pily se může po mnoha hodinách užívání uvolnit. Čas od času překontrolujte před použitím napnutí řetězu pily. Uchopte řetěz pily uprostřed vodítka a pozvedněte ho. Mezera mezi vodítkem a sponou řetězu pily musí být přibližně 2 - 3 mm. Nemá-li mezera takovou hodnotu, uvolněte mírně šroub, který upevňuje vodítko. Mezera se auto-maticky nastaví na hodnotu přibližně 2 - 3 mm pomocí seřizovací pružiny napínání řetězu. Po kontrole, zda je mezera skutečně 2 - 3 mm bez-pečně utáhněte šroub.

### ÚDRŽBA

#### UPOZORNĚNÍ:

- Před každou prací prováděnou na stroji se přesvědčte, zda je stroj vypnutý a zda je bateriová vložka vyjmuta.
- Při provádění prohlídek nebo údržby noste vždy rukavice.

### Pilování řetězu pily

Opilujte řetěz pily tak, aby řezné nástroje splnily požadavky uvedené na **obr. 17** (**obr. 17-1**: úhel horní destičky, **obr. 17-2**: úhel boční destičky, **obr. 17-3**: úhel pilování nahore, **obr. 17-4**: hloubka měřky).

#### (1) Pilování řezných nástrojů

K pilování řezných nástrojů použijte kruhový pilník s vnějším průměrem 4 mm. Umístěte ho na řezný nástroj tak, aby svíral s vodítkem úhel 30° a přečínal o 1/5 vnitřního průměru břit řezného nástroje. Udržujte pilník v rovině a tlačte ho při pilování směrem od sebe. Dávejte pozor, abyste se pilníkem nedotknuli řezných nástrojů v době, kdy ho táhnete zpět směrem k sobě (**obr. 18 a 19**).

#### (2) Pilování měrek hloubky

K pilování měrek hloubky použijte plochý pilník. Při pilování udržujte pilník v rovině (**obr. 20**). Zaoblete přední roh měřky hloubky tak, aby se zachoval její původní tvar (**obr. 21**).

Po skončeném pilování ponořte řetěz pily do oleje a smyjte z řetězu pily třísky po pilování a piliny.

### Čistění vodítka (**obr. 22**)

Třísky a piliny se shromažďují v drážce vodítka, ucpou ji a znemožní tok oleje. Třísky a piliny odstraňte pokaždé když ostříte nebo vyměňujete řetěz pily.

### Skladování stroje

Před uložením stroj řádně vyčistěte. Po demontáži krytu řetězu odstraňte ze stroje veškeré třísky a piliny. Po očistění stroje ho nechejte chvíli běžet bez zátěže. Pak vyjměte bateriovou vložku a namažte řetěz pily a vodítko.

Abyste zajistila bezpečnost a spolehlivost stroje, musí se opravy, údržba nebo seřizování provádět v autorizovaných servisních střediscích Makita.

## ZÁRUKA

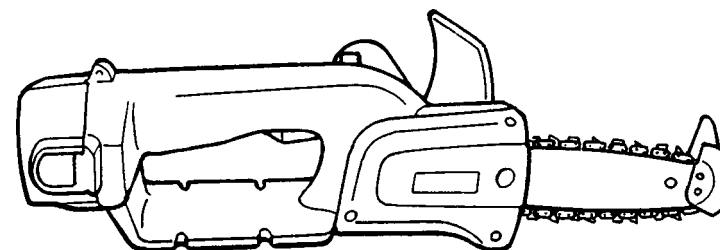
Na stroje Makita poskytujeme záruku podle le-gislativy příslušné země. Poškození vzniklá v důsledku normálního opotřebení, přetížením nebo v důsledku nesprávného používání budou ze záruky vyjmuta. V případě reklamaci odešlete prosím stroj v nerozmontovaném stavu společně se ZÁRUČNÍM LISTEM vašemu dodavateli nebo servisnímu středisku Makita.



## Aku řetězová pila

## Návod k obsluze

**UC120D**  
**UC120DW**



**Makita Corporation**

Anjo, Aichi Japan  
Made in Japan