

15. ZABRAŇTE NEZAMYŠLENÉMU SPUŠTĚNÍ.

Nedržte žádné na síť napojené nástroje s prsty na vypínači. Ubezpečte se, že při napojení na síť je vypínač vypnut.

16. PRODLUŽOVACÍ KABEL NA VOLNÉM PROSTRANSTVÍ.

Použijte k tomu pouze povolené a odpovídajícím způsobem označené prodlužovací kabely pro použití na volném prostranství.

17. BUĎTE STÁLE SOUSTŘEDĚNÝ.

Pozorujte soustředěně svoji práci. Postupujte rozumně vpřed, nástroj nepoužívejte, když nejste koncentrován.

18. PŘEKONTROLUJTE VÁŠ PŘÍSTROJ, ZDA NENÍ POŠKOZEN.

Před dalším použitím nástroje musíte pečlivě přezkontrolovat ochranná zařízení a jednotlivé díly nástroje na jejich bezvadnou a příslušnou funkci. Přezkontrolujte, zda je v pořádku funkce pohyblivých dílů, zda se nesvírají, zda nejsou žádné díly zlomeny, zda jsou veškeré ostatní díly bez závady, správně montovány a zda souhlasí všechny jiné podmínky, které by mohly ovlivnit provoz přístroje. Poškozená ochranná zařízení a díly musí být odborně opraveny v dílně servisní služby nebo vyměněny, pokud není v provozním návodu uvedeno něco jiného. Poškozené spínače musí být v dílně servisu nahrazeny (vyměněny). Nepoužívejte žádné nástroje, u kterých se nedá zapojit a vypojit spínač.

19. CHRAŇTE SE PŘED ÚRAZEM ELEKTRICKÝM PROUDEM.

Zabraňte doteku tělem uzemněných dílů, např. trubek, topných těles, topeniště, chladicích boxů.

20. NÁHRADNÍ DÍLY.

Pro opravy a údržbu smí být použity výhradně originální náhradní díly, které je možné obdržet u servisu fy. Makita.

VĚNOVAT POZORNOST NAPĚTÍ SÍŤE

Brát zřetel na napětí sítě. Vyšší napětí než je uvedené na typovém štítku může vést k NEJVÁŽNĚJŠÍM ZRANĚNÍM OBSLUHY - a může dojít k poškození vlastního elektrického nástroje popř. elektrického stroje. Nižší napětí než je uvedené na typovém štítku může poškodit motor. V případě pochybností nenapojovat a přezkontrolovat síťové napětí.

DŮLEŽITÁ BEZPEČNOSTNÍ USTANOVENÍ

1. TYTO INFORMACE DOBRĚ OPATRUJTE - Tento návod na obsluhu obsahuje důležité údaje pro bezpečnost a pro obsluhu nabíječky baterií (akumulátorů).
2. Před použitím nabíječky baterií (akumulátoru) bezpodmínečně pročíst všechny návody a bezpečnostní poznámky, týkající se (1) nabíječky baterií (akumulátoru), (2) baterií (akumulátorů) a (3) přístroje, který má být baterií poháněn.
3. OPATRNOST - Aby bylo nebezpečí možného zranění pokud možno nejmenší, měly by být použity pouze dobíjecí baterie firmy MAKITA. Baterie jiné výroby mohou popřípadě prasknout a mít za následek zranění osob jakož i poškození věcí.
4. Nabíječku nikdy nevystavovat dešti nebo sněhu.
5. Použití doplňujících přístrojů, které nebyly zhotoveny nebo doporučeny výrobcem nabíječky, může mít za následek ohrožení požárem, elektrickým proudem nebo způsobit zranění osob.
6. Po ukončení postupu nabíjení přístroj neoddělit od sítě tažením nebo trhnutím kabelem, poněvadž by tím mohl být poškozen jak kabel, tak i zástrčka.
7. Proudový kabel vést tak, aby na něj během práce nikdo nestoupl, o něj nezakopl, nebo tento nebyl jiným způsobem nadměrně namáhán nebo poškozen.
8. Nabíječku neuvádět do provozu s poškozeným kabelem nebo zástrčkou. Vadné díly vyměnit.
9. Nabíječku po upadnutí nebo nárazu, jakož i při jiném poškození nepoužít, nýbrž nejprve ji nechat prohlédnout odborníkem.
10. Nabíječku nebo baterii (akumulátor) nerozebírat; pokud jsou potřebné údržbářské nebo opravářské práce, měly by být provedeny odborníkem. Chybné sestavení může přinést riziko úrazu elektrickým proudem nebo znamenat vznik požáru.
11. Před zahájením údržby nebo čištění v každém případě nejprve vytáhnout síťovou zástrčku, aby se zmenšilo nebezpečí úrazu elektrickým proudem. Odpojení přístroje na kontrolním spínači toto nebezpečí nesnižuje

DOPLŇKOVÁ BEZPEČNOSTNÍ USTANOVENÍ PRO NABÍJEČKU A BATERIOVOU JEDNOTKU

1. Při teplotách pod 10°C nebo nad 40°C by neměly být baterie dobíjeny.
2. Je nepřipustné použití zvyšovacího transformátoru, generátoru nebo stejnosměrného přístroje (generátoru).
3. Větrací kanály nabíječky nesmí být přikryty nebo ucpány.
4. Když není bateriová vložka používána, zakryjte vždy její přípojovací části (póly) krycím potahem.
5. Bateriovou jednotku nikdy nespojovat nakrátko.
 - (1) Pólů baterie se nikdy nedotýkejte vodivým materiálem.
 - (2) Baterie nikdy neskladujte společně s jinými předměty z kovu, jako jsou například hřebíky, šrouby atd.
 - (3) Baterie nikdy nenechávejte v kontaktu s vodou nebo na dešti.Zkratování baterie může mít za následek silný proudový ráz, přehřátí, zaplnění jeho částí a selhání přístroje.
6. Nástroj a baterii nenechávat uloženy na místech, jejichž teplota přesahuje 50°C.
7. Baterii rovněž nikdy při silném poškození nebo úplném opotřebení nespaloval. V ohni může baterie explodovat.

DOPLŇKOVÁ BEZPEČNOSTNÍ USTANOVENÍ

1. Vždy noste ochranné nebo bezpečnostní brýle s ochranným krytem, nebo v případě nutnosti ochranný kryt na celý obličej.
2. Nikdy nesměrujte vystřelovací otvor do blízkosti osob (především směrem na obličej). Dbejte na to, aby se Vaše ruce nebo nohy nenacházely v oblasti vystřelovacího otvoru.
3. Vždy z přístroje vyjměte baterii, než začnete vkládat nové šicí sponky, nebo přístroj seřizovat, kontrolovat nebo provádět jeho údržbu. Baterii vyjměte rovněž vždy po skončení práce s přístrojem.
4. Když chcete zahájit práci s přístrojem tak se přesvědčte, že se nikdo nenachází v jeho bezprostřední blízkosti. Nikdy nezkoušejte nastřelovat šicí sponky současně z vnitřní a vnější strany stěny. Šicí sponky by mohly prorazit nebo vylétnout a tím vyvolat velké nebezpečí.
5. Všímejte si chodu přístroje a stále s ním udržujte rovnováhu. Přesvědčte se, že nikdo není pod Vámi, když pracujete na vyvýšeném místě.
6. Pečlivě přezkoumávejte stěny, podlahy, stropy, střechy atd., abyste předešli případnému úrazu elektrickým proudem, únikem plynů, výbuchem atd., ke kterým by mohlo dojít nastehováním (nastřelením) do proud vedoucích drátů, vedení nebo plynových potrubí.
7. Používejte pouze v tomto návodu uvedené stehovací sponky. Použití jiných sponek může způsobit chybný výkon přístroje.
8. Nikdy si s přístrojem nehrajte, nebo s ním nezkoušejte dělat něco jiného než nastřelovat stehovací sponky.
9. Bez náplně sponek neuvádějte přístroj do provozu. Tím se značně zkracuje jeho životnost.
10. Okamžitě ukončete práci s přístrojem, když zpozorujete něco směšného nebo nezvyklého.
11. Nikdy nestehujte do materiálů, které mohou sponky probít a případně prolétnout podobně jako projektil.
12. V žádném případě neuvolňujte spouštěcí páčku a bezpečnostní páčku dřívě, dokud nemáte přístroj na opracovaném materiálu ve správné poloze. Stisknutí bezpečnostní páčky přenechte obrobku. Nikdy neměňte její účel tím, že bezpečnostní páčku zablokujete v zajištěné poloze nebo tuto zatlačíte dolů rukou.
13. Nikdy si s bezpečnostní páčkou nehrajte. Vždy znovu si ověřte její bezvadnou funkci.

TATO UPOZORNĚNÍ PEČLIVĚ DODRŽUJTE.

BEZPEČNOSTNÍ UPOZORNĚNÍ

POZOR:

Při používání elektrických nástrojů je nutné při ochraně před úrazem elektrickým proudem, nebezpečím zranění a požáru, mít vždy na zřeteli následující základní bezpečnostní opatření. Dříve než přístroj použijete, pročtěte si a dbejte na tato upozornění. Bezpečnostní upozornění dobře opatrujte!

1. **OKOLÍ VAŠEHO PRACOVÍŠTĚ UDRŽUJTE V NAPROSTÉM POŘÁDKU.**
Nepořádek na pracovišti a v jeho okolí vyvolává nebezpečí úrazu.
2. **BERTE ZŘETEL NA VLIVY OKOLNÍHO PROSTŘEDÍ.**
Elektrické nástroje nikdy nevystavujte dešti. Postarejte se o dobré osvětlení. Elektrické nástroje nikdy nepoužívejte v blízkosti hořlavých kapalin nebo plynů.
3. **DĚTI UDRŽUJTE V BEZPEČNÉ VZDÁLENOSTI.**
Nedovoďte, aby se nástroje nebo kabely dotýkaly cizí osoby, udržujte je dále od místa Vašeho pracoviště.
4. **VAŠE ELEKTRICKÉ NÁSTROJE BEZPEČNĚ UKLÁDEJTE.**
Nepoužívané nástroje mají být uloženy na suchých, uzavřených místech a mimo dosah dětí.
5. **NEPŘETĚŽUJTE VAŠE ELEKTRICKÉ NÁSTROJE.**
Pracují lépe a bezpečněji v uvedeném rozsahu výkonů.
6. **POUŽÍVEJTE VŽDY SPRÁVNÉ ELEKTRICKÉ NÁSTROJE.**
Nepoužívejte nástroje o slabším výkonu nebo předřazené přístroje pro těžká zatížení. Nástroje nepoužívejte pro účely, na které nejsou určeny, např. nepoužívejte žádné ruční kotoučové (okružní) pily na kácení stromů nebo ořezávání větví.
7. **NOSTE VHODNÝ PRACOVNÍ ODĚV**
Nenoste žádný volný oděv nebo šperk. Při volném obleku hrozí nebezpečí, že budete nástrojem zachyceni. Při práci ve volném prostoru se doporučuje používat gumové rukavice a obuv s protiskluzovou podrážkou. Pokud máte dlouhé vlasy používejte síťku na vlasy.
8. **POUŽÍVEJTE OCHRANNÉ BRÝLE.**
Při práci v prašném prostředí používejte rovněž ochranné dýchací masky.
9. **ŽÁDNÉ NEÚČELOVÉ POUŽITÍ KABELU.**
Při přenášení nástroje tento nedržte za kabel a kabel také nepoužívejte na vytažení zástrčky ze zásuvky. Kabel chraňte před horkem, olejem a ostrými hranami.
10. **ZAJISTĚTE OBROBEK.**
Na přidržení obrobku použijte upínací přípravek nebo svěrák. Tím je pevněji přidrženo než ve Vašich rukou, což současně umožňuje pracovat oběma rukama.
11. **NEPŘEKLÁNĚJTE SE PŘILÍŠ**
Zabraňte abnormálnímu držení těla. Postarejte se o bezpečný postoj a stále udržujte rovnováhu.
12. **VAŠE NÁSTROJE PEČLIVĚ OŠETŘUJTE**
Vaše nástroje udržujte ostré a čisté, abyste mohli lépe a bezpečněji pracovat. Řiďte se vždy předpisy pro údržbu a upozorněními při výměně nářadí. Pravidelně kontrolujte kabel a při jeho poškození jej nechte uznaným odborníkem vyměnit. Pravidelně kontrolujte rovněž prodlužovací kabely a v případě že jsou poškozeny, tak je vyměňte. Držadla udržujte suchá a bez oleje a tuků.
13. **VŽDY VYTÁHNĚTE SÍTOVOU ZÁSTRČKU**
Pokud nástroj nepoužíváte, před započetím údržby a při výměně nástroje, jako jsou např. list pily, vrták a strojní nástroje všeho druhu.
14. **NENECHÁVEJTE NIKDE LEŽET ŽÁDNÉ KLÍČE OD NÁSTROJŮ.**
Před zapojením přezkoumávejte, že jsou odstraněny klíče od nástrojů.

Legenda k obrázkům

- | | | |
|--------------------|---------------------|--------------------|
| 1. Akku-kazeta | 7. Vtáhnout dozadu | 13. Konec nástroje |
| 2. Akku-držák | 8. Listová pružina | 14. Méně než 2 mm |
| 3. Světlo nabíjení | 9. Stehovací svorky | 15. Materiál |
| 4. Knoflík | 10. Zasouvat | 16. Průhledítka |
| 5. Zapojení | 11. Matice | |
| 6. Stisknout | 12. Směr otáčení | |

TECHNICKÁ DATA

Model	T221D/T221DW
použitelné sponkovačky	
čísla stehovacích sponek	1010, 1013, 1016, -1019, -1022
sponkovací výkon	100
rozměry(D x Š x V)	199 x 58 x 193 mm
hmotnost netto	1,7 kg



- S přihlédnutím k pokračujícímu výzkumu a vývoji se mohou specifikace změnit bez předchozího oznámení.
- Poznámka: Specifikace se může lišit podle státu, ve kterém se zařízení prodává.

Upozornění na bezpečnost

V zájmu vlastní bezpečnosti se seznamte s příloženými „Pravidly bezpečné práce“ a řiďte se jimi.

SYMBOLY

Na následujících obrázcích jsou uvedeny symboly, které naleznete na této přímočaré pile. Před uvedením pily do činnosti se ubezpečte, že významu těchto symbolů rozumíte.

	Přečtěte si návod k obsluze.
	DVOJITÁ IZOLACE

Vložení a vyjmutí kazety (obr. 1)

- Před vložení nebo vyjmutím Akku-kazety musí být nástroj stále vypojen.
- Aby bylo možné Akku-kazetu vyjmout, vytáhněte dole na nástroji nastavovací destičku a oběma rukama kazetu vytáhněte z držadla.
- Při vkládání Akku-kazety tuto zasuňte do držadla a pečlivě uzavřete západkový uzávěr. Před zahájením práce vždy překontrolujte uzávěr, abyste Akku-kazetu nedopatřením neztratili a tato nebezpečně nevypadla.
- Při nasazování Akku-kazety nepoužívat žádné násilí. Jednotka musí do přístroje lehce vklouznout, jinak došlo při zasouvání k chybě.

Nabíjení. (obr. 2)

Rychlonabíječku napojit na zdroj proudu. Akku-kazetu vložte tak, že její plus a minus póly budou na straně se stejným označením na nabíječce. Kazetu zasunout celou do otvoru, takže dosedne až na dno otvoru v nabíječce.

Stiskněte knoflík pro zapojení (červený). Rozsvítí se světlo nabíjení a začíná vlastní proces nabíjení. Pokud se toto světlo nerozsvítí, stiskněte nejprve knoflík zpětného nastavení (žlutý) a potom knoflík pro zapojení (červený).

Pokud světlo nabíjení během 10 vteřin samo zhasne i potom, co jste opakovaně stiskli knoflík zapojení i knoflík zpětného nastavení, je Akku-kazeta nepoužitelná. (K povšimnutí: po zhasnutí světla pro nabíjení počkejte minimálně 5 sekund, než stisknete knoflík zpětného nastavení.) V takovém případě nahraďte Akku-baterii novou. Když po přibližně hodině světlo nabíjení zhasne, můžete plně nabitou Akku-kazetu z přístroje vyjmout. Po nabití odstranit kabel nabíječky.

POZOR:

- **Vaše nová Akku-kazeta je ještě nenabita. Před použitím ji proto nabijte.**
- **Nezajišťujte tlačítko ve stisknuté poloze pomocí lepicí pásky a pod., nebo spínací obvod nebude řádně fungovat; přitom může rovněž dojít k chybnému provozu nabíječky a k vyvolání přehřátí atd.**
- **Když se pokusíte nabít kazetu z právě používaného nástroje, někdy se světlo nabíjení nerozsvítí. Pokud se to stane, nechte kazetu chvíli zchladnout a potom ještě jednou zkuste tuto nabíjet.**
- **Když nabijíte novou Akku-kazetu nebo Akku-kazetu, která nebyla delší dobu používána může se stát, že ji nelze úplně nabít. To je normální a neukazuje to na nějakou chybu.**
- **Akku-kazetu lze plně nabít poté, co byla několikrát zcela vybita-Pokud byste chtěli nabít dvě Akku-kazety, vložte mezi obě nabíjení v Akku-rychlounabíječce přestávku 15 minut.**

Bezpečnostní zařízení (přípravky) (obr. 3)

Před zahájením práce si ověřte, že správně fungují veškerá bezpečnostní zařízení. Přístroj se nesmí uvést do pohybu, když je stisknuta pouze uvolňovací páčka nebo když je pouze přitlačena bezpečnostní páčka na obrobek. Přístroj může pracovat pouze tehdy, když jsou uvedeny do činnosti obě páčky současně. Tyto možnosti chyby si ověřte při nenabitěm přístroji a pouze v bezpečné vzdálenosti od jiných osob.

POZNÁMKA:

Je možné, že se přístroj při krátkém zapůsobení na uvolňovací páčku na krátký okamžik rozběhne. Zde se nejedná o žádnou chybu na přístroji. V takovém případě držte přístroj dále od sebe a od kolem stojících osob. Uvolňovací páčku pusťte a stiskněte ji ještě jednou, abyste se přesvědčili, že nyní jsou všechna bezpečnostní zařízení funkčně v pořádku.

Vkládání stehovacích sponek (obr. 4, 5 a 6)

POZOR:

Vždy nejprve odstraňte bateriovou kazetu, než začnete do přístroje vkládat stehovací sponky.

K tomu stiskněte na vnějším zásobníku listovou pružinu a zásobník vytáhněte směrem dozadu.

Do hlavního zásobníku zatlačte (nabijte) stehovací svorky jejich konci směrem nahoru, jak je ukázáno na obrázku vpravo. Vnější zásobník potom zasuňte dopředu.

Aby pevně dosedl (zapadl), zasouvejte vnější zásobník při současném stisknutí listové pružiny na zadním konci zásobníku do přístroje.

POZOR:

- **Vnější zásobník musí vždy pevně sedět, poněvadž by jinak sponky vypadávaly a mohly by vyvolat nebezpečí.**
- **Když je hlavní zásobník naplněn (nabit) a přístroj je při otevřeném vnějším zásobníku držen směrem dolů, mohou sponky vypadnout a znamenat nebezpečí pro osoby nebo věci, které se nachází pod ním. Vždy na toto myslíte, když pracujete na výše se nacházejících místech.**

Nastavení hloubky. (obr. 7 a 8)

Když jsou stehovací sponky do materiálu zatlačeny (zalisovány) příliš hluboko nebo pouze povrchově, nastavte správnou hloubku pomocí matice, která se nachází na spodku přístroje. Otáčením matice ve směru hodinových ručiček se hloubka zalisování zvětšuje. Pro menší hloubku zalisování otáčejte maticí proti směru otáčení hodinových ručiček. Dbejte na to, že se maticí musí otáčet po 180° (půl otočky), aby běžela drážka matice souběžně k zásobníku.

POZNÁMKA:

Když konec nástroje (A) a upevňovaného materiálu jsou vzdáleny od sebe více než o 2 mm, přístroj nepoběží, poněvadž bezpečnostní páčka nebude dostatečně stlačena dolů.

Vtlačení (vlisování) stehovacích svorek (obr. 9)

Přístroj usadte na upnutý materiál tak, aby jeho přední a zadní konec ležely naplocho na materiálu. Nezarovnávejte přístroj nalevo nebo napravo. Přístroj držte pevně přitisknutý na materiál. Nyní zatáhněte za uvolňovací páčku na vtlačení (vlisování) stehovacích svorek.

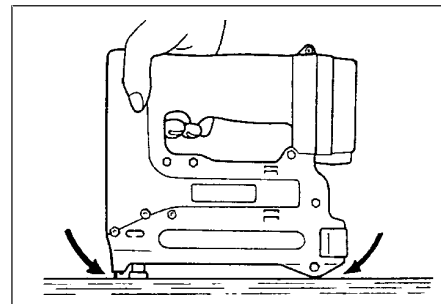
Když jsou svorky vtlačeny příliš málo, zatlačte hlavu přístroje jak je ukázáno na obrázku dolů a svorky zatlačte (zalisujte).

Pokud jsou svorky stále málo zatlačeny do hloubky, změňte hloubku zatlačení otáčením nastavovací matice ve směru otáčení hodinových ručiček. Přečtěte si kapitulu „Nastavení hloubky“. (obr. 10)

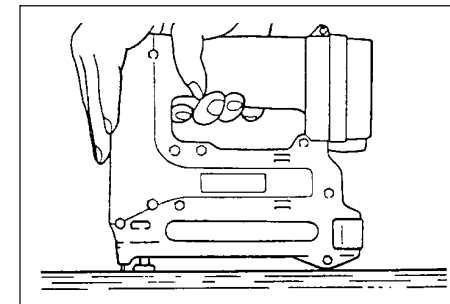
POZOR:

Nikdy neuvádějte přístroj do provozu bez náplně svorek. Tím by se podstatně zkrátila životnost přístroje.

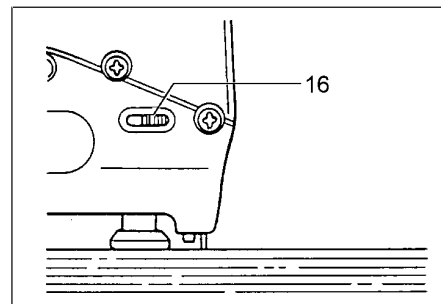
Když je přístroj ucpán (svorkami), postupujte následujícím způsobem: nejprve vyjměte bateriovou kazetu. Otevřete vnější zásobník a šroubovákem odstraňte pevně zaklesnuté svorky



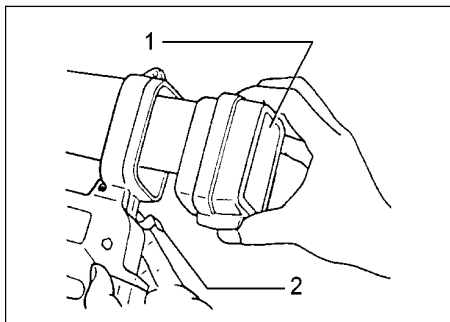
9



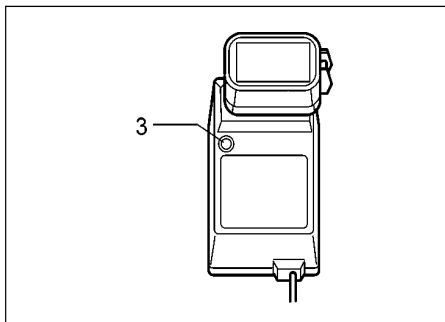
10



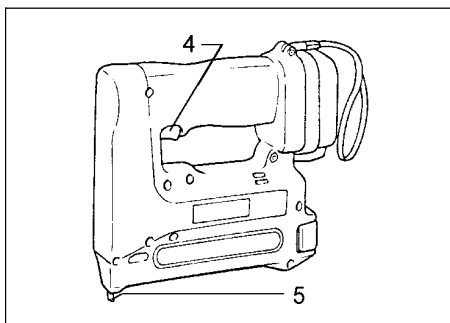
11



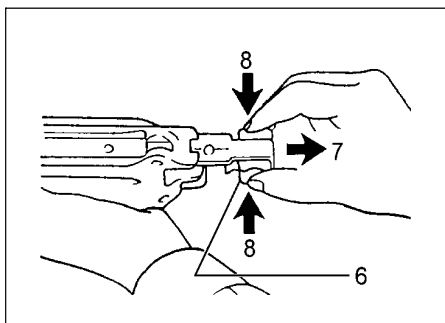
1



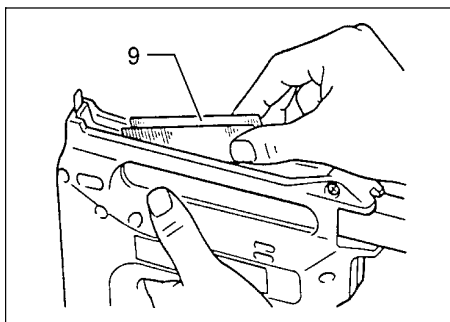
2



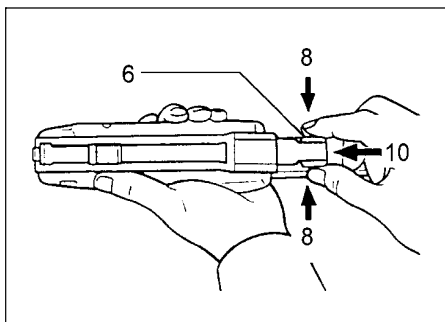
3



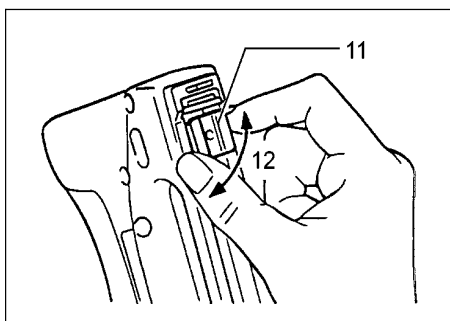
4



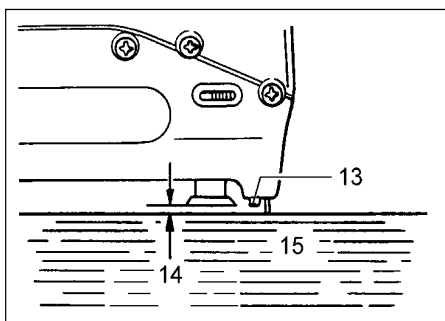
5



6



7



8

Průhledítko (obr. 11)

Na levé straně přístroje (při pohledu z přední strany přístroje) se nachází praktické průhledítko. Tím můžete kontrolovat, zda jsou v zásobníku svorky. Když již nejsou svorky okénkem viditelné, naplňte prosím zásobník novými svorkami.

Stehovací svorky

- Stehovací svorky a jejich obal prosíme pečlivě ošetřujte. Při hrubém zacházení se svorkami může být jejich tvar deformován a tak se může projevit špatným posouváním svorek nebo jejich vzpříčením.
- Neukládejte stehovací svorky na vlhkých nebo velmi horkých místech nebo na prostranstvích, která jsou vystavena přímým slunečním paprskům.
- Nepokoušejte se použít svorky, které jsou poškozeny, ohnuty, zrezivělé nebo vypadají nakorodovány.

ÚDRŽBA

POZOR:

Před každou inspekcí nebo údržbou se musí dbát na to, aby byl přístroj vypojen a Akkuzeta vyjmuta z přístroje.

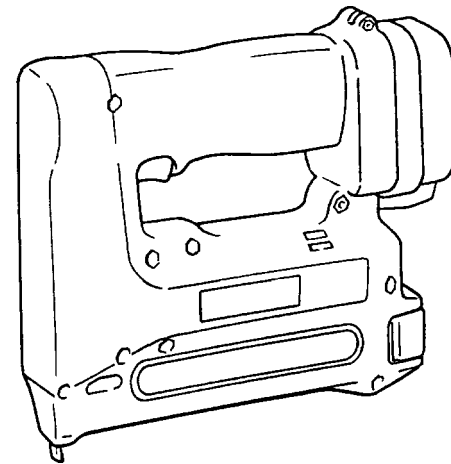
Aby byla zajištěna BEZPEČNOST a SPOLEHLIVOST tohoto přístroje, měli by opravářské a údržbářské práce jakož i seřizování provádět autorizované dílny nebo dispečerská centra firmy Makita, a to výlučně při použití originálních náhradních dílů firmy Makita.



Akku - sponkovačka

Návod k obsluze

T221D
T221DW
s rychlonabíječkou



Makita Corporation
Anjo, Aichi Japan
Made in Japan