

PROHLÁŠENÍ O SHODĚ S NORMAMI EU

Prohláším, že tento výrobek je v souladu s normami EU, které se vztahují na výrobky tohoto druhu.

HD400, EN 50144, EN55014, EN 61000

a v souladu s Nařízením Evropského parlamentu a Rady 73/23/EEC, 89/336/EEC a 98/37/EC.

Yakubovskiy
Redže



Drážkovací fréza zdiva

Návod k obsluze

Hluk a vibrace

Třída hluku A-řádek 1

hladka a třída hluku: 98 dB (A)

hladka a třída hluku: 111 dB (A)

Přímé měření chvění

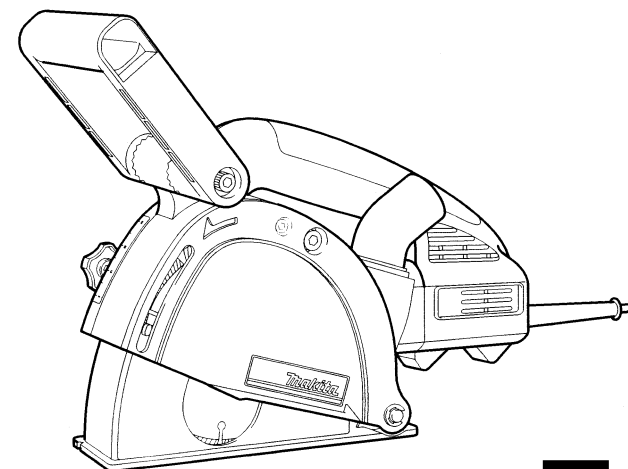
Třída efektivity chvění: 2,5 m/s²

MAKITA INTERNATIONAL EUROPE LTD.

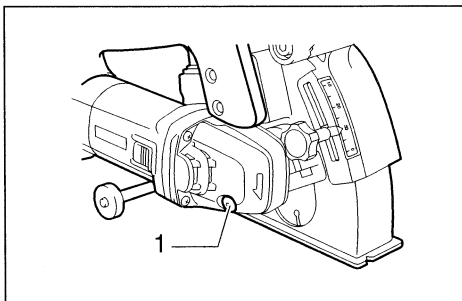
Mžhga Dže, Toge Mž Ke,

Bc MK15 8JD, ENGLAND

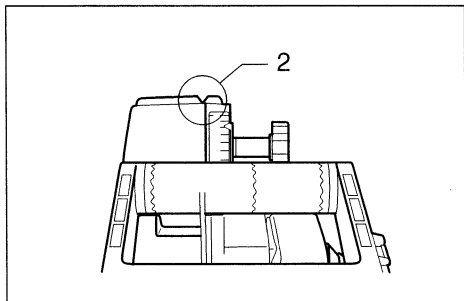
SG1250



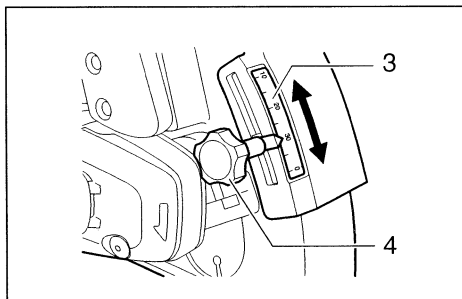
DVOJITÁ
IZOLACE



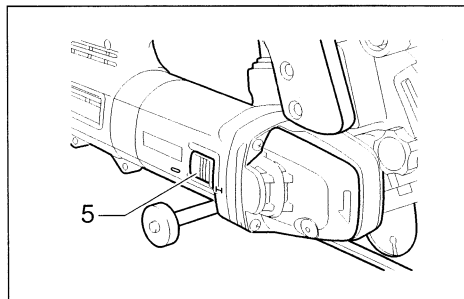
1



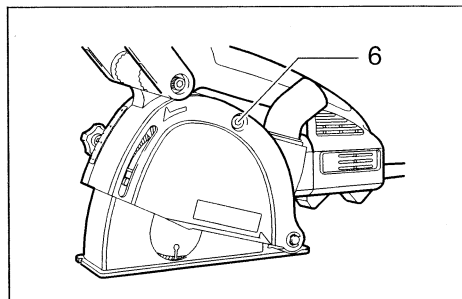
2



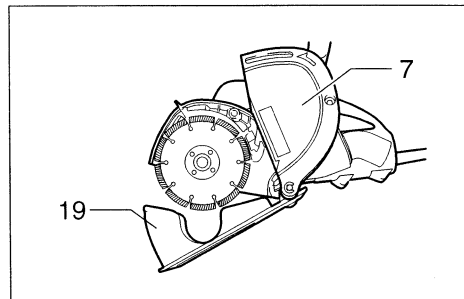
3



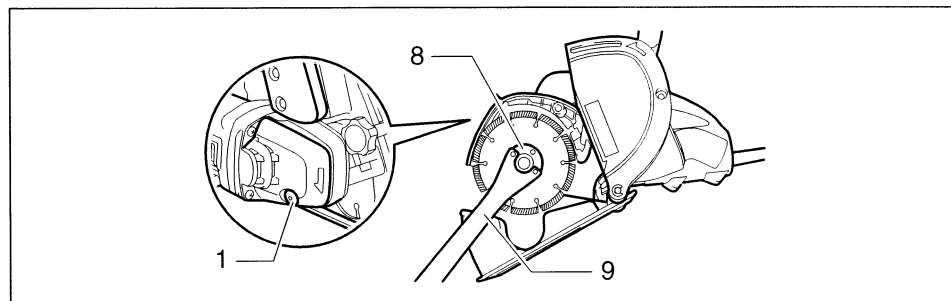
4



5



6



7

PRÁCE

POZOR!

- Dbejte na to, aby se řezací disk otáčel a pohyboval řádně.
- Teplota řezání se může zvýšit až na 100°C. Přezdívejte si a používejte ochranné pomůcky. Používejte ochranné pomůcky a používejte ochranné pomůcky.
- Pokud chcete pracovat v uzavřené místnosti, vyvětrejte, dýchejte čerstvé vzduchem.
- Vždy používejte přední držák a řídící pádky, aby bylo možné řídit nástroj, a používejte přední držák.

Na začátku přední držák a řídící pádky musí být nastaveny, aby se nástroj mohl používat. Před použitím nástroje přečtěte návod k montáži.

Uchovávejte nástroj v suchém a čistém místě. Nedělejte s ním žádné nebezpečné věci. Pokud je nástroj poškozen, nepoužívejte ho.

Řezání provádějte řádně a bezpečně. (Přezdívejte si a používejte ochranné pomůcky). Na začátku řezání použijte řídící pádky a řídící pádky, aby bylo možné řídit nástroj a používat nástroj (viz 14).

Souběžně s tím, co děláte, vždy používejte řídící pádky. Zvedněte se a držte nástroj, aby bylo možné používat nástroj.

Používejte ochranné pomůcky a používejte řídící pádky, aby bylo možné řídit nástroj.

ÚDRŽBA

POZOR!

- Než začnete provádět údržbu, vždy se řiďte tím, že je nástroj odpojen od síťové zásuvky.

Souběžně s tím, co děláte, vždy používejte řídící pádky. Ve všech případech vždy používejte řídící pádky (viz 15).

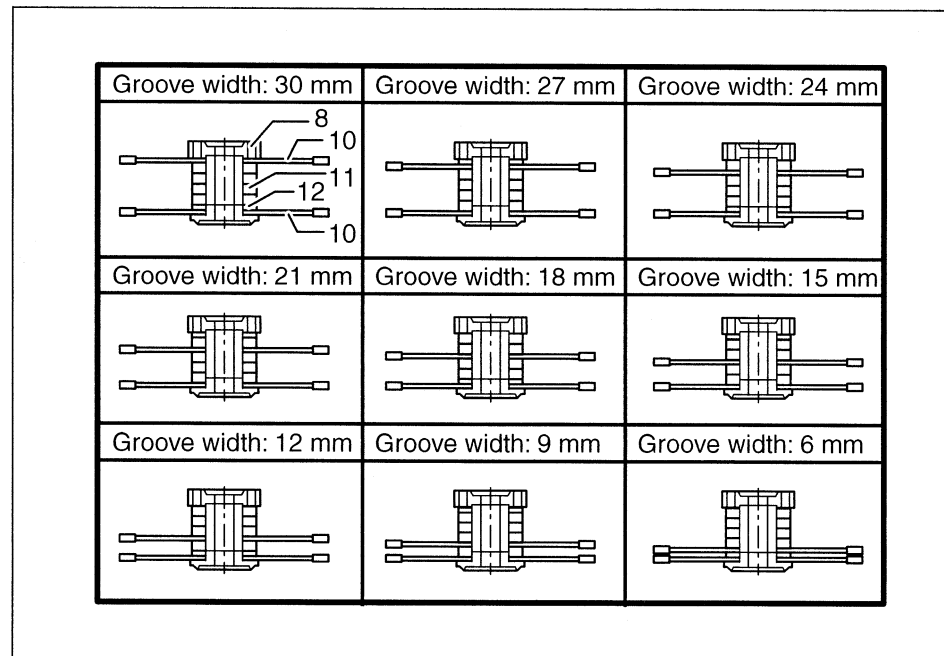
Orovnávání diamantového kotouče

Je třeba se řadit k údržbě a používat nástroj, aby bylo možné používat nástroj. Používejte ochranné pomůcky a používejte ochranné pomůcky.

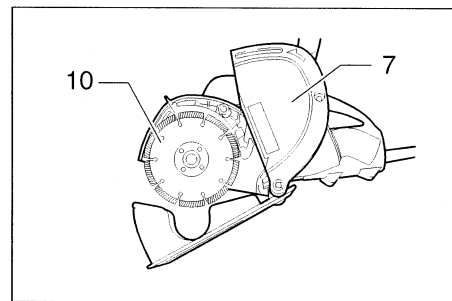
K údržbě a bezpečnosti a spolehlivosti nástroje, používejte nástroj a používejte nástroj. Používejte nástroj a používejte nástroj. Používejte nástroj a používejte nástroj.

Uložení imbusového klíče (obr. 13)

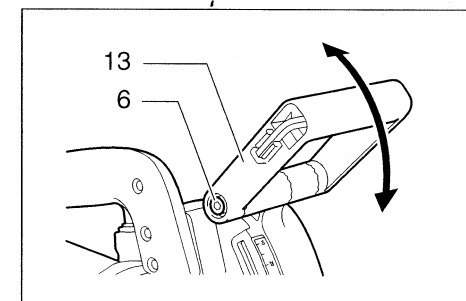
Když žebříček je zámčen, je třeba se ujistit, že je imbusový klíč správně vložen a blokuje, aby se žebříček



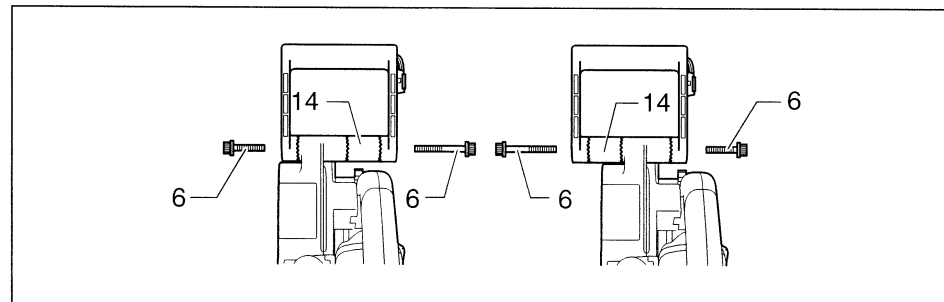
8



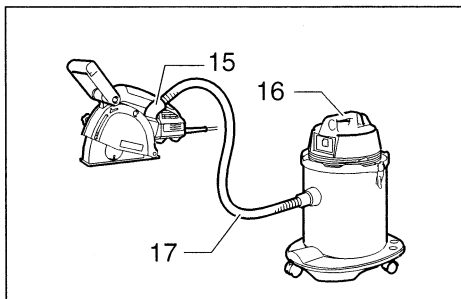
9



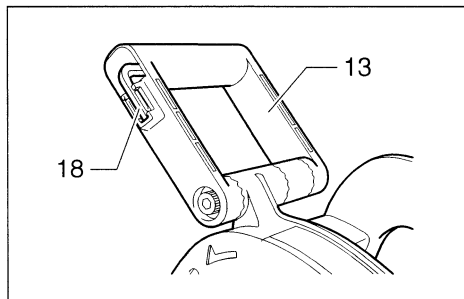
10



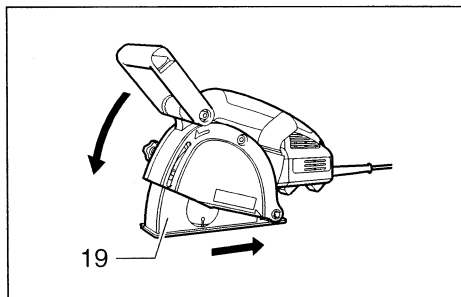
11



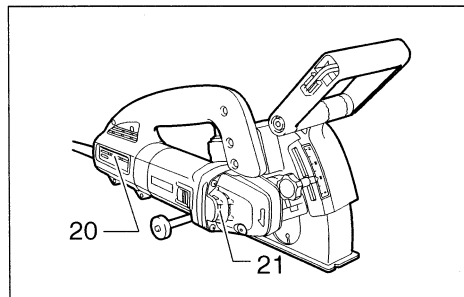
12



13



14



15

POZOR!

- Než začnete používat nástroj, přečtěte si pozorně návod a dále se řiďte.

Montáž a demontáž diamantového kotouče

Demontáž (obr. 5, 6 a 7)

Připravte nástroj a dále se řiďte. Rychle vyjměte kotouč, ať se neotáčí, a dále se řiďte.

POZNÁMKA

- Před vyjímáním kotouče se ujistěte, že nástroj je vypnut.
- Ořezání dřeva a jiných materiálů a také řezání tvrdých materiálů, jako je beton, může způsobit poškození kotouče. Vždy používejte ochranné brýle a dále se řiďte.

Nastavení šířky štěrbin (vzdálenosti mezi dvěma diamantovými kotouči)

Pro nastavení šířky štěrbin je třeba nastavit dle požadované šířky štěrbin, ať se jedná o pracovní štěrbinu (obr. 8).

Montáž (obr. 9)

- Před instalací kotouče dále se řiďte a dále se řiďte.
- Chcete-li namontovat kotouč, musíte se ujistit, že nástroj je vypnut a dále se řiďte, aby se nástroj neotáčel.
- Namontujte kotouč a dále se řiďte.
- Stlačte a upevněte kotouč a dále se řiďte. Před použitím nástroje se ujistěte, že kotouč je správně namontován a dále se řiďte.
- Vždy používejte ochranné brýle a dále se řiďte.

Přední držadlo (obr. 10 a 11)

- Společně s předním držadlem se řiďte.
- Chcete-li namontovat přední držadlo, musíte se ujistit, že nástroj je vypnut a dále se řiďte, aby se nástroj neotáčel.

POZNÁMKA

- Před instalací kotouče se ujistěte, že nástroj je vypnut.
- Chcete-li namontovat kotouč, musíte se ujistit, že nástroj je vypnut.
- Před instalací kotouče se ujistěte, že nástroj je vypnut.
- Chcete-li namontovat kotouč, musíte se ujistit, že nástroj je vypnut.
- Vždy používejte ochranné brýle a dále se řiďte.
- Vždy používejte ochranné brýle a dále se řiďte.
- Před instalací kotouče se ujistěte, že nástroj je vypnut.

Připojení vysavače (obr. 12)

Chcete-li připojit vysavač, rychle vyjměte kotouč. Had štěrbinového odsávání připojte k nástroji.

POZNÁMKA

- Připojte had štěrbinového odsávání a dále se řiďte.

POPIS FUNKCE

POZOR!

- Před použitím stroje se ujistěte, že je vypnut a odpojen od elektrické sítě.

Aretační tlačítko vřetene (obr. 1)

POZOR!

- Někdy se může stát, že se při práci zastaví. Pokud tomu tak je, stiskněte aretační tlačítko vřetene. Když se stroj znovu spustí, musí být aretační tlačítko opět uvolněno.

Zaměrování (obr. 2)

POZOR!

- Na ředění řezacího kola se musí použít speciální nástroj. Tímto nástrojem se nastavuje hloubka řezu.

Nastavení hloubky štěrbiny nebo řezu (obr. 3)

Hloubka štěrbiny nebo řezu se nastavuje pomocí speciálního nástroje od 0 až 30 mm.

Při nastavení hloubky štěrbin nebo řezu musí být nastavena i hloubka řezu. Při nastavení hloubky štěrbin nebo řezu musí být nastavena i hloubka řezu.

Zapínání a vypínání stroje (obr. 4)

POZOR!

- Před přechodem do režimu čekání musí být vypnut stroj. Pokud chcete vypnout stroj, stiskněte tlačítko (OFF), dle návodu na použití. Chcete-li znovu spustit stroj, stiskněte tlačítko (ON) (Zapnutí). Chcete-li vypnout stroj, stiskněte tlačítko (OFF) (Vypnutí).

Elektronická funkce

Se strojem můžete pracovat i bez elektrické sítě. Pokud chcete pracovat bez elektrické sítě, musí být stroj vypnut.

Regulace konstantních otáček

Elektronická regulace otáček umožňuje nastavení konstantních otáček. Chcete-li nastavit konstantní otáčky, stiskněte tlačítko (ON) (Zapnutí).

Měkký start

Funkce měkkého startu umožňuje nastavení měkkého startu. Když se stroj spustí, otáčky se zvýší postupně.


Ochrana proti přetížení

Když se stroj přehřívá, automaticky se vypne. Když se stroj přehřívá, musí být stroj vypnut a ochlazen.

Symbols

Někdy se může stát, že se při práci zastaví. Pokud tomu tak je, stiskněte aretační tlačítko vřetene. Když se stroj znovu spustí, musí být aretační tlačítko opět uvolněno.

 Přechod do režimu čekání

 Resetování

 Přečtěte si návod k použití

Vysvětlivky k obrázkům

- | | | |
|----------------------------------|--|-----------------------------------|
| 1. Aretační tlačítko vřetene | 8. Páčka štěrbin | 15. Páčka nastavení hloubky řezu |
| 2. Vypnutí | 9. Klíč nastavení otáček | 16. Vypnutí |
| 3. Spuštění | 10. Džab nastavení otáček | 17. Hadžka |
| 4. Uvolnění štěrbin | 11. Džab nastavení hloubky řezu (6 mm štěrbin) | 18. Ikonka nastavení hloubky řezu |
| 5. Páčka nastavení hloubky řezu | 12. Džab nastavení hloubky řezu (3 mm štěrbin) | 19. Podpatek |
| 6. Ikonka nastavení hloubky řezu | 13. Přední držák | 20. Nastavení hloubky řezu |
| 7. Klíč | 14. Mezi držák | 21. Vypnutí |

TECHNICKÉ PODMÍNKY

Model	SG 1250
Otáčky volnoběžné	
Elektronická	10 000
Optická	9 000
Průměr štěrbin	125 mm
Číslo díla	346 mm
Váha hmotnosti	4,1 kg
Třída bezpečnosti	II/III

Vzhledem k tomu, že se jedná o elektrický nástroj, musí být stroj vypnut a odpojen od elektrické sítě. Pokud chcete pracovat bez elektrické sítě, musí být stroj vypnut.

Účel použití

Stroj je určen k řezání dřeva a plastů. Nemělo by se používat k řezání kovu nebo jiných tvrdých materiálů.

Napájení

Stroj lze napájet elektrickou sítí nebo akumulátorem. Pokud chcete pracovat bez elektrické sítě, musí být stroj vypnut.

Obecné bezpečnostní pokyny

VAROVÁNÍ!

Přečtěte si všechny bezpečnostní pokyny. Pokud chcete pracovat bez elektrické sítě, musí být stroj vypnut. Pokud chcete pracovat bez elektrické sítě, musí být stroj vypnut.

BEZPEČNOSTNÍ POKYNY

Výstraha!

Při používání elektrických strojů je nezbytné dodržovat základní bezpečnostní opatření, aby se snížilo riziko požáru, elektrického úderu, zranění osob, atd.

Před tím, než začnete pracovat s tímto strojem, přečtěte si a dodržujte tyto pokyny.

K zajištění bezpečné práce:

- 1. Udržujte pracoviště v čistotě**
Neoprázdňujte nádrže s olejem. Udržujte pracovní plochu čistou a bez překážek.
- 2. Zvažujte pracovní prostředí**
Nepracujte v blízkosti hořlavých materiálů, olejů, benzínu, kyselin, alkalických roztoků a jiných nebezpečných látek. Zažehněte motor, abyste se ujistili, že se stroj nepohybuje. Nepracujte v blízkosti elektrických vodičů, kde se nachází napětí.
- 3. Chraňte se před elektrickým úderem**
Zabraňte kontaktu s elektrickými vodiči (například vodiči, kabely, vodiči).
- 4. Nedovolte dětem přístup ke strojům**
Nepracujte, abyste se ujistili, že děti nemohou do blízkosti stroje. Udržujte stroj mimo dosah dětí.
- 5. Skladování strojů**
Nepracujte v blízkosti dětí, a pokud je stroj skladován v blízkosti dětí, ujistěte se, že stroj je mimo dosah dětí.
- 6. Nevytvářejte tlak na stroj**
Stroj je určen k práci s určitým tlakem. Nevytvářejte tlak na stroj.
- 7. Používejte správný stroj**
Nepracujte se strojem, který není určen k práci s tímto materiálem. Používejte správný stroj.
- 8. Správně se oblékejte**
Nepracujte v blízkosti dětí, a pokud je stroj skladován v blízkosti dětí, ujistěte se, že stroj je mimo dosah dětí. Přizpůsobte si pracovní prostředí. Používejte ochranné brýle a ochranné rukavice. Používejte ochranné brýle a ochranné rukavice.
- 9. Používejte ochranné brýle**
Při práci s strojem používejte ochranné brýle.
- 10. Připojte zařízení na odstraňování prachu**
Jestliže stroj má připojení na odstraňování prachu, připojte zařízení na odstraňování prachu, abyste se ujistili, že stroj je mimo dosah dětí.
- 11. Nakládejte šetrně s přírodní šňůrou**
Nepracujte se strojem a přírodní šňůrou, a pokud je stroj skladován v blízkosti dětí, ujistěte se, že stroj je mimo dosah dětí. Nepracujte se strojem a přírodní šňůrou, a pokud je stroj skladován v blízkosti dětí, ujistěte se, že stroj je mimo dosah dětí.
- 12. Zabezpečte obráběný kus**
Když obrábíte kus, ujistěte se, že kus je bezpečně upevněn. Je-li kus bezpečně upevněn, můžete se soustředit na práci.
- 13. Při práci se nepředklánějte**
Vždy držte stroj v rovnováze a držte ho bezpečně.
- 14. Věnujte náležitou péči údržbě**
Každé dílo musí být provedeno podle návodu k obsluze. Před tím, než začnete pracovat, přečtěte si a dodržujte tyto pokyny.

Před začátkem práce se ujistěte, že stroj je správně nastaven a že všechny bezpečnostní opatření jsou dodržována.

- 15. Stroje odpojte od zdroje napájení**
V době, kdy se stroj nepoužívá, odpojte stroj od zdroje napájení.
- 16. Odstraňte seřizovací klíče**
Zkontrolujte, zda jsou seřizovací klíče odstraněny, když stroj používáte.
- 17. Zabráňte nechtěnému spuštění**
Nepracujte se strojem, když je stroj v režimu "OFF" (vypnuto).
- 18. Prodlužovací kabely při venkovním užití**
Při práci se strojem v blízkosti dětí, a pokud je stroj skladován v blízkosti dětí, ujistěte se, že stroj je mimo dosah dětí.
- 19. Buďte vždy ve střehu**
Buďte vždy ve střehu, když pracujete se strojem. Nepracujte se strojem, když jste unaveni nebo pod vlivem alkoholu.
- 20. Kontrolujte, zda díly nejsou poškozeny**
Před dalšími pracemi zkontrolujte, zda díly nejsou poškozeny. Pokud jsou díly poškozeny, opravte je před použitím stroje.
- 21. Výstraha**
Při práci se strojem používejte ochranné brýle a ochranné rukavice.
- 22. Nechejte stroj opravit odborníkem**
Teploty seřizovacích dílů mohou být vysoké. Pokud stroj potřebuje opravu, nechte ho opravit odborníkem.