

PROHLÁŠENÍ O SHODĚ S NORMAMI EU

Tímto na naši vlastní odpovědnost prohlašujeme,
že tento výrobek je podle směrnic

73/23/EHS, 89/336/EHS a 98/37/ES

Rady v souladu s následujícími normami
normalizovaných dokumentů:

HD400, EN50144, EN55014, EN61000.



Yasuhiko Kanzaki CE 2004
Ředitel



Úhlová bruska

Návod k obsluze

Hluk a vibrace

Typické hlukové hladiny hodnocené A číní:

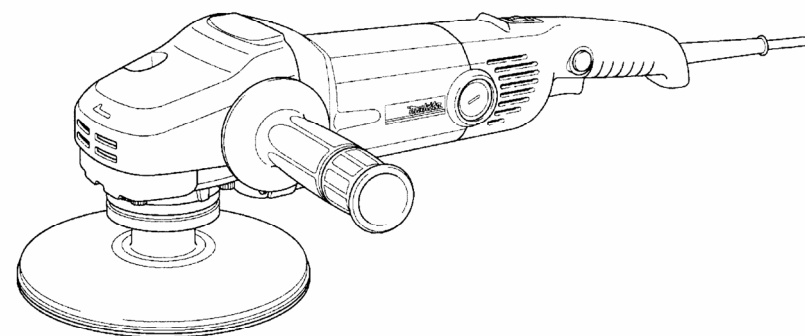
hladina zvukového tlaku: 89 dB (A)

hladina akustického tlaku: 102 dB (A)

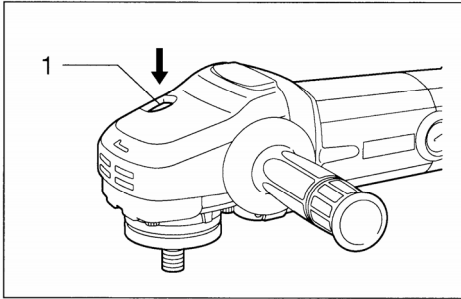
– Používejte ochranu sluchu –

Vážená efektivní hodnota zrychlení nečiní více než 2,5 m/s²

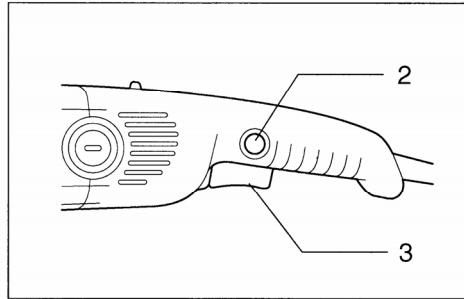
SA7000C



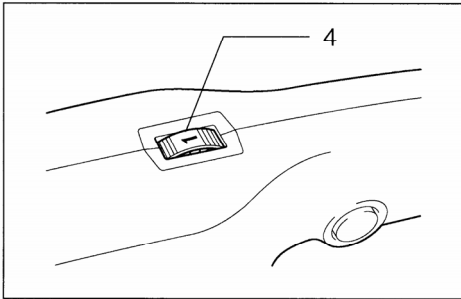
MAKITA INTERNATIONAL EUROPE LTD.
Michigan Drive, Tongwell, Milton Keynes,
Bucks MK15 8JD, ENGLAND



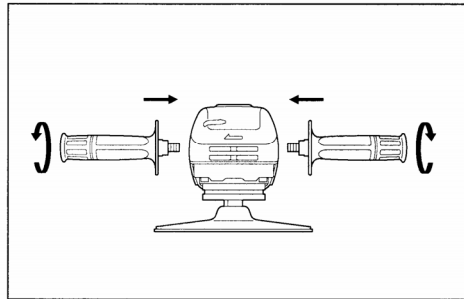
1



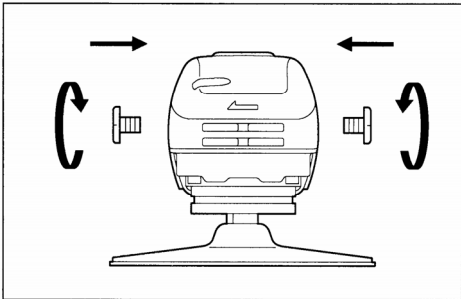
2



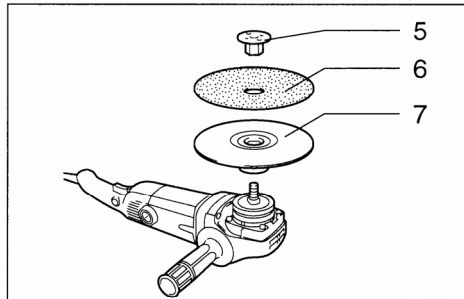
3



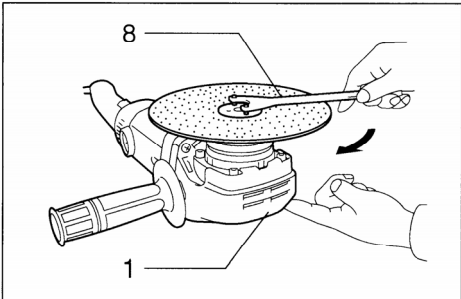
4



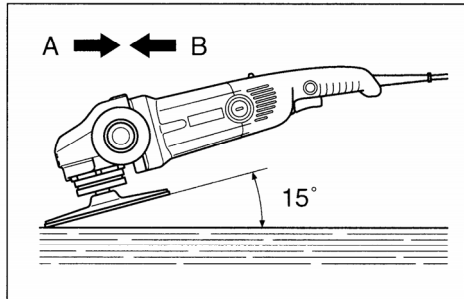
5



6



7



8

ÚDRŽBA

POZOR

Před prováděním kontrol nebo údržby vždy myslíte na to, zda je stroj vypnutý a odpojený ze sítě.

Stroj a ventilační otvory udržujte v čistotě. Ventilační otvory stroje pravidelně čistěte nebo je vyčistěte dříve, než dojde k jejich úplnému zanesení. (Obr. 9)

Výměna uhlíkových kartáčů (obr. 10 a 11)

Je-li plastový izolační kolík v uhlíkovém kartáči obnažený tak, že se dotýká komutátoru, motor se automaticky vypne. V tomto případě musí být oba uhlíkové kartáče vyměněny. Uhlíkové kartáče udržujte v čistotě, aby se mohly volně pohybovat v držácích. Oba uhlíkové kartáče musí být vyměněny současně. Používejte jen identické uhlíkové kartáče.

Šroubovákem vyšroubujte krytky uhlíkových kartáčů. Vyjměte opotřebované uhlíkové kartáče, vložte nové, a pak zase našroubujte krytky.

K zajištění BEZPEČNOSTI a SPOLEHLIVOSTI tohoto výrobku by měly opravy a jiné údržbářské nebo seřizovací práce provádět jen smluvní dílny firmy Makita nebo zákaznická servisní centra Makita, a to výhradně jen za použití originálních náhradních dílů Makita.

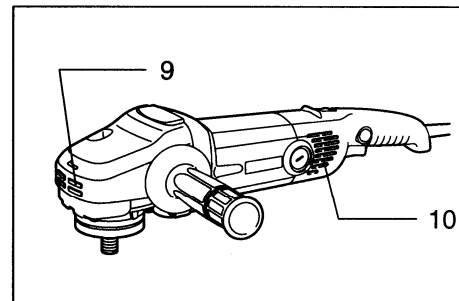
PŘÍSLUŠENSTVÍ

POZOR

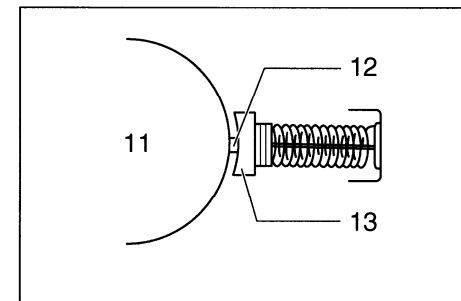
Následující části příslušenství nebo zařízení jsou doporučeny pro použití se strojem Makita, jež je popsán v tomto návodu. Používání jiných částí příslušenství nebo zařízení může představovat nebezpečí poranění. Části příslušenství nebo zařízení používejte jen k určenému účelu.

Potřebujete-li další informace ohledně těchto částí příslušenství, obraťte se prosím na váš zákaznický servis Makita.

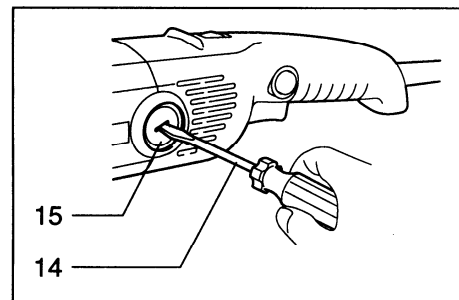
- Pryžový talíř
- Brusné kotouče
- Pojistná matice
- Klíč na pojistné matice
- Boční rukojeť (přídavná rukojeť)



9




10




11

Symbyly

Dále jsou uvedeny symbyly, které se používají pro tento stroj. Před použitím stroje si buďte jisti, že rozumíte jejich významu.

 Přečtěte si návod k obsluze

 Dvojitá izolace

 Nosit ochranné brýle

Vysvětlivky k obrázkům

- | | | |
|-------------------------------|----------------------------|--------------------------|
| 1. tlačítko k aretaci vřetena | 6. brusný kotouč | 11. komutátor |
| 2. aretační tlačítko vypínače | 7. pryžový talíř | 12. izolační kolík |
| 3. vypínač | 8. klíč na pojistné matice | 13. uhlíkový kartáč |
| 4. kolečko k nastavení otáček | 9. výstupní otvor | 14. šroubovák |
| 5. pojistná matice | 10. vstupní otvor | 15. krytka držáku uhlíku |

TECHNICKÉ PODMÍNKY

Model	SA7000C
Průměr kotouče	180 mm
Závít vřetena	M14
Otáčky naprázdno (min ⁻¹)	0–4 000
Celková délka	453 mm
Čistá hmotnost	3,2 kg
Třída bezpečnosti	II

Vyhrazujeme si právo provádět změny během vývoje a technického pokroku bez předchozího upozornění.

Poznámka

Technické parametry se mohou v jednotlivých zemích odlišovat.

Předpokládané použití

Stroj je určen k broušení velkých ploch dřeva, plastu a kovu rovněž i lakovaných ploch.

Připojení na síť

Stroj může být připojen jen k síťovému napětí uvedenému na typovém štítku a pracuje jen s jednofázovým střídavým napětím. Má dvojitou ochrannou izolaci, což odpovídá evropským směrnici, a proto může být provozován i se zásuvkami bez uzemnění.

OBSLUHA

VAROVÁNÍ

- Stroj nesmí být v žádném případě silně přitlačován. Vlastní hmotnost stroje vyvíjí dostatečný tlak. Použití síly a nadměrný tlak mohou způsobit nebezpečné prasknutí brusného kotouče.

POZOR

- Stroj nikdy nezapínejte, pokud se dotýká obrobku, v opačném případě hrozí nebezpečí poranění obsluhující osoby.
- Stroj nikdy nepoužívejte bez brusného kotouče. Jinak by mohlo dojít k závažnému poškození brusného talíře.
- Při práci vždy noste ochranné brýle a obličejovou ochranu.
- Stroj po ukončení práce vždy vypněte, a dříve než jej uložíte vyčkejte, až se brusný kotouč úplně zastaví.

Stroj **VŽDY** držte jednou rukou za zadní rukojeť a druhou za boční rukojeť. Stroj zapněte, a pak brusný kotouč nasadte na obrobek.

Brusný kotouč obecně držte tak, aby mezi povrchem obrobku a brusným kotoučem byl úhel přibližně 15°. (Obr. 8)

Vyvíjejte jen lehký tlak. Nadměrný tlak vede k horšímu brusnému výkonu a předčasnému opotřebování brusného kotouče.

MONTÁŽ

POZOR

Před zahájením práce na stroji se vždy přesvědčte, že je stroj vypnutý a odpojený ze sítě.

Montáž boční rukojeti (přídavné rukojeti) (obr. 4 a 5)

POZOR

Před zahájením práce se vždy přesvědčte, zda je boční rukojeť dobře namontovaná.

Ze skříně převodovky a čelního krytu odstraňte jeden z upevňovacích šroubů, a pak na stroj pevně našroubujte boční rukojeť.

Montáž a demontáž brusného kotouče (obr. 6 a 7)

UPOZORNĚNÍ

Používejte části příslušenství brusky uvedené v tomto návodu. Tyto díly musí být pořízeny samostatně.

Na vřeteno upevněte pryžový taliř. Brusný kotouč musí lícovat s pryžovým kotoučem. Pak na vřeteno našroubujte pojistnou matici. K dotažení pojistné matice stiskněte aretaci vřetena, tak bude vřeteno zablokováno; pak matici utáhněte klíčem na pojistné matice ve směru chodu hodinových ručiček.

Při demontáži brusného kotouče postupujte v obráceném pořadí.

BEZPEČNOSTNÍ POKYNY

Výstraha!

Při používání elektrických strojů je nezbytné dodržovat základní bezpečnostní opatření, aby se snížilo riziko požáru, elektrického úderu, zranění osob, atd.

Před tím, než začnete pracovat s tímto strojem, přečtěte si a dodržujte tyto pokyny.

K zajištění bezpečné práce:

- 1. Udržujte pracoviště v čistotě**
Nepořádek na pracovišti a na pracovních stolech může způsobit zranění.
- 2. Zvažujte pracovní prostředí**
Nevystavujte elektrické stroje působení vlivům deště. Nepoužívejte elektrické stroje na vlhkých a mokřích místech. Zajistěte, aby pracovní prostor byl dobře osvětlen. Nepoužívejte elektrické stroje v místech, kde se nachází zápalné tekutiny a plyny.
- 3. Chraňte se před elektrickým úderem**
Zabraňte styku lidského těla s uzemněnými povrchy (tj. potrubím, radiátory, chladničkami).
- 4. Nedovoľte dětem přístup ke strojům**
Nepřipustte, aby se cizí osoby a zejména děti dostaly do styku se strojem nebo prodlužovací šňůrou. Všechny cizí osoby se musí zdržovat v bezpečné vzdálenosti od pracovního místa.
- 5. Skladování strojů**
Nejsou-li stroje v provozu, musí se skladovat na suchých, výše položených, zamykatelných místech mimo dosah dětí.
- 6. Nevyvíjejte tlak na stroj**
Stroj provede práci lépe a bezpečněji, bude-li se používat stanoveným způsobem.
- 7. Používejte správný stroj**
Nesnažte se používat malé stroje nebo příslušenství k provádění úkonů určených pro výkonnější stroje. Nepoužívejte stroje k pracím, pro které nejsou určeny na příklad nepoužívejte kotoučovou pilu k řezání větví nebo kmenů stromů.
- 8. Správně se oblékejte**
Neoblékejte si volný oděv, nenoste šperky nebo bižuterii. Mohly by být zachyceny pohyblivými částmi stroje. Při práci ve venkovním prostředí doporučujeme používat pryžové rukavice a protiskluzovou obuv. Používejte ochrannou pokrývku na dlouhé vlasy.
- 9. Používejte ochranné brýle**
Při řezání v prašném prostředí používejte obličejovou nebo protiprachovou masku.
- 10. Připojte zařízení na odstraňování prachu**
Jsou-li stroje opatřeny zařízením na odstraňování nebo shromažďování prachu, zabezpečte, aby byla připojena a správně používána.
- 11. Nakládejte šetrně s přívodní šňůrou**
Nepřenášejte stroj za přívodní šňůru nebo za ní netahejte při vytahování ze zásuvky. Nepoužívejte přívodní šňůru v blízkosti zdroje tepla, v blízkosti oleje nebo ostrých hran.
- 12. Zabezpečte obráběný kus**
K držení obráběného kusu používejte svorky nebo svěrák. Je to bezpečnější než držet obráběný kus v ruce a zároveň to umožňuje používat obě ruce k držení stroje.
- 13. Při práci se nepředklánějte**
Vždy si zajistěte pevnou půdu pod nohama a udržujte rovnováhu.
- 14. Věnujte náležitou péči údržbě**
K zajištění lepší a bezpečnější činnosti udržujte příslušenství stroje ostré a v čistém stavu. Dodržujte pokyny pro mazání a výměnu příslušenství. Pravidelně prohlížejte přívodní šňůry stroje a pokud jsou poškozeny, nechejte je opravit nebo vyměnit v autorizovaných servisních

střediscích. Pravidelně prohlížejte prodlužovací šňůry a vyměňte je, pokud jsou poškozeny. Držadla strojů udržujte v suchém a čistém stavu bez zbytků oleje a mazacích tuků.

15. Stroje odpojujte od zdroje napájení

V době, kdy není stroj v provozu, dále před prováděním servisu, jakož i při výměně příslušenství (jako např. vrtáků, řezacích lišt, sekacích lišt apod.) stroj odpojte od zdroje napájení.

16. Odstraňte seřizovací klíče

Zvykněte si na to, že před spuštěním stroje vždy zkontrolujete, zda jsou seřizovací přípravky a klíče odstraněny.

17. Zabraňte nechtěnému spuštění

Nepřenášejte stroj připojený ke zdroji napájení s prstem na spoušti. Přesvědčte se, zda vypínač stroje, který se bude připojovat ke zdroji napájení, je v poloze „OFF“ (vypnuto).

18. Prodlužovací kabely při venkovním užití

Při venkovním užívání stroje používejte pouze takové prodlužovací kabely, které jsou pro takový účel určeny a patřičně označeny.

19. Buďte vždy ve střehu

Buďte si vždy vědomi toho, co děláte. Používejte zdravý rozum. Nepracujte se strojem, jste-li unaveni.

20. Kontrolujte, zda díly nejsou poškozeny

Před dalším použitím stroje vždy zkontrolujte, zda kryty nebo jiné díly, které jsou poškozeny, budou správně pracovat a plnit svou stanovenou funkci. Zkontrolujte, zda jsou pohyblivé části navzájem správně nastaveny, zda nejsou některé díly prasklé nebo zlomené a zkontrolujte i další podmínky, které by mohly ovlivnit funkci stroje. Poškozené kryty a jiné díly se musí řádně opravit nebo vyměnit v autorizovaném servisním středisku, pokud není stanoveno jinak v „Návodu k obsluze“. Vadné spínače a přepínače nechejte opravit v autorizovaném servisním středisku. Nepoužívejte stroj, jehož vypínač správně nezapíná nebo nevypíná.

21. Výstraha

Použití jiného příslušenství nebo přídatného zařízení než toho, které je doporučeno v tomto „Návodu k obsluze“ nebo v katalogu, může vyvolat riziko zranění osob.

22. Nechejte stroj opravit odborníkem

Tento elektrický spotřebič odpovídá ustanovením uvedených v příslušných bezpečnostních předpisech. Opravy elektrických spotřebičů smí provádět pouze odborníci. Jinak by mohlo vzniknout vážné nebezpečí pro uživatele.

POPIS FUNKCE

POZOR

Před každým seřízením nebo kontrolou funkce stroje se vždy přesvědčte, že je stroj vypnutý a odpojený ze sítě.

Tlačítko k aretaci vřetena (obr. 1)

POZOR

Tlačítko k aretaci vřetena nikdy nesmíte stisknout, pokud se vřeteno otáčí, to by mohlo vést k poškození stroje.

K zablokování vřetena při montáži nebo demontáži příslušenství stiskněte tlačítko k aretaci vřetena.

Funkce spínače (obr. 2)

POZOR

Před připojením stroje k síti vždy zkontrolujte, zda vypínač řádně funguje, a zda se po uvolnění vrací do polohy VYP.

K zapnutí stroje stiskněte vypínač. Otáčky zvýšíte zesíleným tlakem na elektronický vypínač. Chcete-li stroj vypnout, uvolněte vypínač.

K trvalému provozu stiskněte vypínač, a poté zatlačte aretační tlačítko vypínače. K vypnutí trvalého provozu stiskněte vypínač až na doraz a zase jej uvolněte.

Kolečko k regulaci otáček (obr. 3)

Otáčky můžete nastavit otočením regulačního kolečka na jeden ze stupňů 1 až 6 (6 při úplném stisknutí vypínače).

Otáčením regulačního kolečka ke stupni 6 se otáčky zvyšují. Otáčením regulačního kolečka ke stupni 1 se otáčky snižují.

Přibližný počet otáček pro jednotlivé polohy regulačního kolečka je uveden v následující tabulce.

Poloha	min ⁻¹ (otáčky)
1	1 500
2	1 700
3	2 000
4	2 500
5	3 300
6	4 000

POZOR

- Kolečkem k regulaci otáček lze otáčet jen ke stupni 6 a zase zpátky na stupeň 1. Budete-li silou otáčet kolečkem dále za stupeň 6 nebo 1, může se stát, že již otáčky nepůjdou nastavit.
- Bude-li stroj po delší dobu v trvalém provozu používán s nízkým počtem otáček, dojde k přetížení a přehřátí motoru.

Elektronické funkce

Stroje vybavené elektronickými funkcemi mají jednodušší obsluhu, viz dále.

Regulace konstantních otáček

Je možná přesná konečná úprava, protože i při zatížení zůstávají otáčky konstantní.

Překročí-li zatížení stroje přípustnou míru, dojde navíc ke snížení výkonu motoru, aby byl motor chráněn před přehřátím. Jakmile zatížení klesne na přípustné hodnoty, stroj zase normálně pracuje.

Funkce pozvolného spuštění

Tato funkce zaručuje plynulý rozběh na základě potlačení náběhového rázu.