

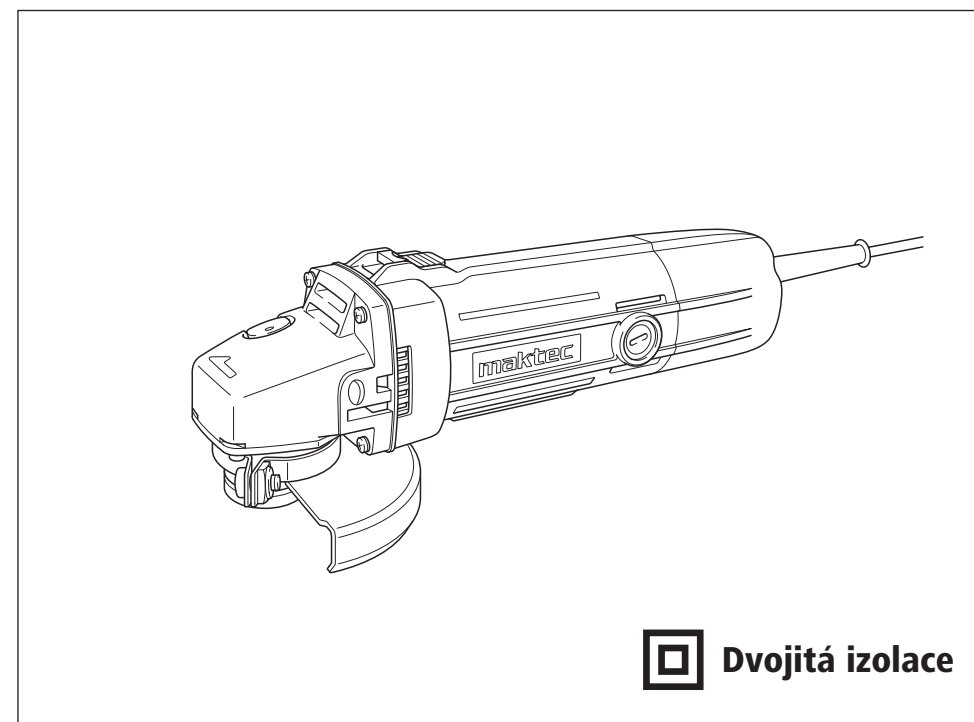
maktec®

Úhlová bruska

MT 951

MT 952

MT 953



NÁVOD K POUŽITÍ

UPOZORNĚNÍ:

Před použitím výrobku si v zájmu vlastní bezpečnosti přečtěte tento návod.

Uschovejte tyto pokyny pro pozdější použití.

SPECIFIKACE

Model	MT951	MT952	MT953
Průměr kotouče	100 mm	115 mm	125 mm
Závit vřetene	M10x1,5	M14x2	M14x2
Otáčky naprázdno (min-1)	12000 min ⁻¹	10000 min ⁻¹	10000 min ⁻¹
Celková délka	266 mm	266 mm	266 mm
Čistá hmotnost	1,5 kg	1,5 kg	1,5 kg
Bezpečnostní třída	Symbol/II	Symbol/II	Symbol/II

- Výrobce si vyhrazuje právo změnit parametry bez předchozího upozornění.
- Parametry se mohou v různých zemích lišit.

VÝZNAM SYMBOLŮ

Na následujícím obrázku je vysvětlen význam symbolů použitých na nářadí. Před zahájením práce s nářadím se ubezpečte, že jejich významu rozumíte.



Přečtěte si návod k použití



Dvojitá izolace



Používejte ochranné brýle

Předpokládané použití:

Nářadí je určeno pro broušení, leštění a dělení kovů a kamene bez potřeby použití vody.

Napájení

Nářadí je nutno připojit jen ke zdroji napájení stejného napětí, jak je uvedeno na štítku. Může být napájeno jen jednofázovým střídavým proudem. Nářadí je vybaveno dvojitou bezpečnostní izolací v souladu s evropskými normami a tudíž může být napájeno i ze zásuvek, které nejsou vybaveny zemním vodičem.

Platí pro model MT951

Informace pouze pro evropské státy:

Hluk a chvění

Typická vážená hladina tlaku zvuku A je 85 dB (A)
Úroveň hluku při práci může překročit 85 dB (A)
Používejte ochranu sluchu.

Typická vážená střední kvadratická hodnota akcelerace je 4 m/s².

Platí pro model MT952/MT953

Informace pouze pro evropské státy:

Hluk a chvění

Typická vážená hladina tlaku zvuku A je 82 dB (A)
Úroveň hluku při práci může překročit 85 dB (A)
Používejte ochranu sluchu.

Typická vážená střední kvadratická hodnota akcelerace je 3 m/s².

Prohlášení o shodě s předpisy ES

Prohlašujeme na svou výhradní zodpovědnost, že tento výrobek je ve shodě s následujícími normami nebo normalizovanými dokumenty: HD400, EN50144, EN55014, EN61000 a se směrnicemi Rady EU 73/23/EEC, 89/336/EEC, 98/37EC.

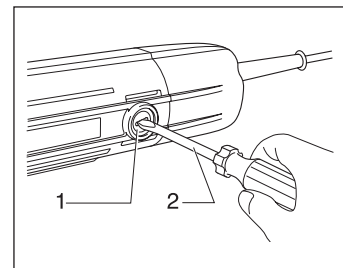
BEZPEČNOSTNÍ PŘEDPISY

UPOZORNĚNÍ

Používáte-li elektrické nářadí, je nutno dodržovat základní bezpečnostní opatření (včetně těch níže uvedených), aby se omezilo riziko požáru, riziko zasažení elektrickým proudem nebo zranění osob. Před použitím tohoto výrobku si přečtěte tyto pokyny a uschovejte je.

1. Udržujte pracoviště čisté. Nepořádek na pracovišti a na stole přitahuje zranění.
2. Rozmyslete si vliv pracovního prostředí. Nevystavujte nářadí dešti. Nepoužívejte nářadí pod napětím ve vlhkém nebo mokřím prostředí. Dbejte na dobré osvětlení pracoviště. Nepoužívejte nářadí tam, kde hrozí riziko požáru nebo výbuchu.
3. Chraňte se proti zásahu elektrickým proudem. Vyhněte se kontaktu s uzemněnými předměty (např. potrubí, radiátory, sporáky, ledničky).
4. Chraňte před dětmi. Nedovolte nepovolaným dotýkat se nářadí nebo napájecího kabelu a pobývat na pracovišti.
5. Uschovejte právě nepoužívané nářadí. Nepoužívané nářadí je nutno skladovat odděleně v suchu na uzamčeném nebo vyvýšeném místě mimo dosah dětí.
6. Nepřetěžujte nářadí. Nářadí vykoná práci lépe a bezpečněji v rozsahu, pro které je určeno.
7. Používejte správné nářadí. Neužívejte malé nářadí nebo příslušenství místo velkokapacitních strojů. Nepoužívejte nářadí pro účely, pro které nejsou určeny; nepoužívejte například okružní pilu na řezání silných větví stromů nebo polen.
8. Používejte správný oděv. Nenoste příliš volný oděv nebo šperky, mohou být zachyceny pohyblivými částmi. Venku se doporučuje nosit gumové rukavice a obuv s protiskluzovou podrážkou. Dlouhé vlasy chraňte vhodnou pokrývkou hlavy.
9. Používejte ochranné brýle a ochranu sluchu. Je-li odpad z obráběcích operací prašný, používejte obličejovou či protiprachovou masku.
10. Uvedte do provozu zařízení na odsávání prachu. Jestliže je na pracovišti nainstalováno zařízení pro sběr a odsávání prachu, ujistěte se, že je připojeno a řádně používáno.
11. Nepoškodte přívodní napájecí kabel. Nikdy nepřenášejte nářadí za napájecí kabel a nevytahujte kabel z elektrické zásuvky škrábáním. Chraňte kabel před zdroji tepla, před mazivy nebo ostrými hranami.
12. Zajistěte obrobek. Pro upevnění obrobku použijte upínadlo nebo svěrák. Je to bezpečnější než k tomuto účelu používat rukou a zároveň vám to uvolní obě ruce pro manipulaci s nářadím.
13. Nesnažte se dosáhnout příliš daleko. Stále udržujte pevný postoj a rovnováhu.
14. Pečlivě se o nářadí starajte. Pro lepší a bezpečný výkon udržujte řezný nástroj ostrý a čistý. Příslušenství měňte a mažte dle návodu. Pravidelně kontrolujte napájecí kabel a je-li poškozen, nechte ho opravit v autorizovaném servisním středisku. Prodlužovací kabel pravidelně kontrolujte a v případě poškození vyměňte. Rukojeti nářadí udržujte suché, čisté a zbavené oleje nebo mastnoty.
15. Odpojte nářadí od zdroje. V případě, že nářadí nepoužíváte, před údržbou nebo při výměně příslušenství jako nože, vrtáky či břity, odpojte nářadí od zdroje napájení.

16. Odstraňte seřizovací klíče. Zvykněte si provádět kontrolu, zda jsou seřizovací klíče z nářadí odstraněny před jeho zapnutím.
17. Vyhněte se nechtěnému zapnutí nářadí. Nepřenášejte nářadí připojené ke zdroji s prstem na spínači. Při připojování ke zdroji napájení se ubezpečte, že je spínač v poloze „vypnuto“.
18. Používejte prodlužovací kabel, určený pro venkovní použití. Jestliže pracujete s nářadím venku, používejte pouze prodlužovací kabel určený pro venkovní použití.
19. Buďte ostražití. Sledujte, co děláte. Používejte zdravý rozum. Nepracujte s nářadím, jste-li unavení.
20. Zkontrolujte poškozené části. Před dalším použitím nářadí je nutno pečlivě zkontrolovat kryt nebo jinou část, která je poškozena a rozhodnout, zda bude řádně fungovat a vykonávat funkci, pro kterou je určena. Zkontrolujte slícování pohybujících se částí, volný pohyb pohybujících se částí, poškození částí, montáž a jakékoliv jiné okolnosti, které mohou působit na jeho provoz. Kryt nebo jiná část, která je poškozená, se musí řádně opravit nebo nahradit v autorizovaném servisním středisku, pokud na jiném místě tohoto návodu není uvedeno jinak. Vadné spínače nechte vyměnit v autorizovaném servisním středisku. Nářadí nepoužívejte, jestliže spínač nezapíná a nevypíná.
21. Upozornění. Používání příslušenství jakéhokoliv jiného než doporučeného v tomto návodu nebo v katalogu může představovat nebezpečí zranění osob.
22. Nechte si Vaše nářadí opravovat kvalifikovanou osobou. Toto nářadí je vyrobeno v souladu s příslušnými bezpečnostními požadavky. Opravy musí provádět pouze kvalifikované osoby, za použití originálních náhradních dílů, jinak se uživatel vystavuje značnému nebezpečí.



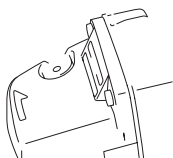
1. Kryt držáku kartáče
2. Šroubovák

Za použití šroubováku odstraňte kryty držáku kartáče. Vyměňte opotřebované uhlíkové kartáče, vložte nové a zajistěte kryty.

Pro zajištění **BEZPEČNÉHO** a **SPOLEHLIVÉHO** provozu, opravy nářadí, ostatní údržbu nebo nastavení využívejte vždy autorizovaných servisních center MAKITA.

Při utahování zajišťovací matice stiskněte aretaci hřídele tak, aby se vřeteno neprotáčelo, poté pomocí klíče zajišťovací matici pevně utáhněte po směru pohybu hodinových ručiček.

Zapnutí nářadí



UPOZORNĚNÍ:

- Nikdy není nutno tlačit na nářadí. Hmotnost nářadí zajišťuje odpovídající tlak. Přílišné tlačení na nářadí může způsobit nebezpečné prasknutí kotouče.
- Používání obroušeného kotouče může zapříčinit jeho roztržení a způsobit vážná zranění osob.

Držte nářadí pevně. Napřed zapněte nářadí a poté ho přiložte k obrobku. Obecným pravidlem je držet hranu kotouče nebo disku vůči obrobku pod úhlem 15°. Po zahájení práce s novým kotoučem nepracujte s nářadím ve směru B (viz obr.), nebo se kotouč zařizne do

DALŠÍ BEZPEČNOSTNÍ PRAVIDLA PRO POUŽITÍ NÁŘADÍ

1. Vždy používejte brýle a ochranu sluchu. Měly by být používány i ostatní osobní ochranné prostředky jako masky proti prachu, rukavice, helmy a ochranné zástěry.
2. Před zahájením provádění veškerých činností na nářadí se vždy ujistěte, že je nářadí vypnuto a odpojeno od zdroje napájení.
3. Neodstraňujte žádné kryty z nářadí, nechte je na patřičném místě.
4. Používejte kotouče správných rozměrů a kotouče, které mají nejvyšší povolené pracovní otáčky alespoň tak vysoké, jako by mohly znamenat špatné upevnění nebo vyvážení kotouče. Zkontrolujte nářadí a zjistěte příčinu.
12. Zkontrolujte, zda je obrobek řádně připevněn.
13. Držte nářadí pevně.
14. Nedotýkejte se točících se částí.
15. Ujistěte se, že se obrobek nedotýká kotouče před zapnutím nářadí.
16. Při broušení používejte určený povrch kotouče.
17. Nepoužívejte řezací brusné kotouče pro

27. Řezací kotouče nesmí být vystaveny žádnému bočnímu tlaku.

USCHOVEJTE TYTO POKYNY

