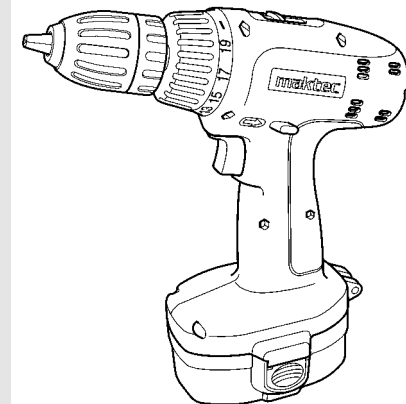


maktec®

Akumulátorový vrtací šroubovák

MODEL MT064
MODEL MT065



Obr. 003947

NÁVOD K POUŽITÍ

⚠ UPOZORNĚNÍ:

Před použitím výrobku si v zájmu vlastní bezpečnosti přečtete tento návod.
Uschovejte tyto pokyny pro pozdější použití.

Makita Corporation Japan

Poznámky

PARAMETRY

Model		MT064	MT065
Kapacita	Ocel	10 mm	13 mm
	Dřevo	25 mm	28 mm
	Šroub do dřeva	6 x 75 mm	6 x 75 mm
	Šroub do kovu	6 mm	6 mm
Otáčky naprázdno [min ⁻¹]	Vysoké	0 - 1300	0 - 1300
	Nízké	0 - 400	0 - 400
Celková délka		214 mm	225 mm
Čistá hmotnost		2,0 kg	2,2 kg
Jmenovité napětí		D.C. 14,4V	D.C. 18V

- Výrobce si vyhrazuje právo změnit parametry bez předchozího upozornění.
- Parametry se mohou v různých zemích lišit.

Význam symbolů

END301-2

Na následujícím obrázku je vysvětlen význam symbolů použitých na nářadí. Před zahájením práce s nářadím se ubezpečte, že jejich významu rozumíte.



..... Jen pro použití uvnitř



..... Přečtěte si návod k použití



..... Dvojitá bezpečnostní izolace



..... Nezkratujte baterie



..... Baterie jsou recyklovatelné



..... Nevyhazujte baterie do odpadkového koše

POZNÁMKA:

Způsob recyklace se může v různých zemích lišit. Poradte se s nejbližším autorizovaným servisním centrem MAKITA nebo s distributorem.

Předpokládané použití:

Nářadí je určeno pro vrtání a šroubování do dřeva, kovu či plastu.

Informace pouze pro evropské státy:

Hluk a chvění

Typická vážená hladina tlaku hluku A není větší než 72 dB (A).

Úroveň hluku při práci může překročit 85 dB (A)

Používejte pomůcky na ochranu sluchu.

Typické efektivní zrychlení není vyšší než 2,5 m/s².

Prohlášení o shodě s předpisy ES

Prohlašujeme na svou výhradní zodpovědnost, že tento výrobek je ve shodě s následujícími normami nebo normalizovanými dokumenty: EN50260, EN55014 a se směrnicemi Rady EU 89/336/EEC, 98/37/EC.

Jasuhiko Kanzaki **CE2002**

Ředitel

MAKITA INTERNATIONAL EUROPE LTD.

Michigan Drive, Tongwell, Milton Keynes,
Bucks MK15 8JD, England

ÚDRŽBA

Vrtání do kovu

Před zahájením vrtání si pomocí důlčíku a kladiva vytvořte přesně na místě budoucího otvoru důlek, tím zabráníte sklouznutí břitu vrtáku. Umístěte vrták do důlku a začněte vrtat. Při vrtání do kovu používejte řezná maziva, s výjimkou železa a mědi, které se mohou vrtat za sucha.

⚠ Pozor:

- Přílišný tlak na nářadí vrtání neurychlí. Ve skutečnosti tím docílíte jen poškození ostří břitu vrtáku, snížíte výkon nářadí a zkrátíte jeho životnost.
- Na nářadí/břit působí při dovrtávání průchozího otvoru značná síla. Držte nářadí pevně a působte na nářadí do protisměru, jestliže břit začíná procházet skrz obrobek.
- Uvíznutý vrták je možno jednoduše uvolnit zapnutím zpětného chodu. Ovšem jestliže nedržíte nářadí pevně, může nečekaně vyskočit.
- Vždy upevněte malé obrobky do svěráku nebo jiného upevňovacího přípravku.
- Jestliže nářadí pracuje nepřetržitě až do vybití baterie, nechte nářadí 15 minut v klidu před zahájením práce s novou (nabitou) baterií.

⚠ Pozor:

- Před nastavováním nářadí nebo před kontrolou jeho funkčnosti se vždy ujistěte, že je nářadí vypnuto a akumulátor vyjmut.

Pro zajištění BEZPEČNÉHO a SPOLEHLIVÉHO provozu, opravy nářadí, ostatní údržbu nebo nastavení využijte vždy autorizovaných servisních center MAKITA, vždy za použití originálních náhradních dílů MAKITA.

5. Držte nářadí pevně.
6. Nedotýkejte se rotujících částí.
7. Je-li nářadí v chodu, nenechávejte ho bez dozoru. S nářadím pracujte jen tak, že ho držíte v ruce.
8. Nedotýkejte se obrobku nebo břitu nástroje těsně po skončení činnosti, mohou mít velmi vysokou teplotu a způsobit popálení kůže.

USCHOVEJTE TYTO POKYNY

DŮLEŽITÉ BEZPEČNOSTNÍ POKYNY PRO NABÍJEČKU A AKUMULÁTOR

ENC001-3

1. **USCHOVEJTE TYTO POKYNY. Tento návod obsahuje důležité bezpečnostní a provozní pokyny pro nabíječku.**
2. **Před použitím nabíječky si přečtěte všechny pokyny a výstražné poznámky vztahující se k 1. nabíječce, 2. baterii a 3. výrobku používajícímu baterii.**
3. **POZOR – Pro snížení nebezpečí zranění nabíjete pouze nabíjecí baterie typu MAKITA. Ostatní typy baterií mohou vybuchnout a způsobit zranění nebo majetkovou škodu.**
4. **Nevystavujte nabíječku dešti nebo sněhu.**
5. **Používání příslušenství, které není doporučeno nebo prodáváno výrobcem nabíječky, může způsobit požár, zásah elektrickým proudem nebo zranění osob.**
6. **Pro snížení nebezpečí poškození napájecího kabelu a zástrčky, je lépe tahat za zástrčku než za kabel při odpojování nabíječky ze sítě.**
7. **Umístěte kabel takovým způsobem, aby nebyl vystaven poškození a jinému namáhání.**
8. **Nepoužívejte nabíječku s poškozeným kabelem nebo zástrčkou – ihned je vyměňte.**
9. **Nepoužívejte nabíječku, jestliže byla vystavena ostrému nárazu, upadla-li nebo byla poškozena jakýmkoliv jiným způsobem; nechte ji zkontrolovat kvalifikovaným opravářem.**
10. **Nerozebírejte nabíječku nebo akumulátor; jestliže je nutná oprava nebo údržba, nechte je opravit kvalifikovaným opravářem. Nesprávné sestavení může způsobit nebezpečí požáru nebo zásahu elektrickým proudem.**
11. **Pro snížení nebezpečí zásahu elektrickým proudem odpojte nabíječku před její údržbou nebo čištěním od napájecího kabelu. Pouhé vypnutí nabíječky nebezpečí nesníží.**
12. **Nabíječka není určena pro používání dětmi nebo nemožnými osobami bez dohledu.**
13. **Je nutno dohlížet na malé děti, aby si nehrály s nabíječkou.**
14. **Jestliže se doba nabíjení výrazně snížila, ihned nabíjení přerušete. Může dojít k nebezpečí přehřátí, k možnému hoření nebo dokonce k explozi.**

15. Jestliže dojde k zasažení očí elektrolytem, vypláchněte je čistou vodou a

ihned vyhledejte lékařské ošetření. Může dojít ke ztrátě zraku.

DALŠÍ BEZPEČNOSTNÍ PRAVIDLA PRO NABÍJEČKU A AKUMULÁTOR

1. Nenabíjejte akumulátor, jestliže je teplota pod 10°C (50°F) nebo nad 40°C (104°F).
2. Nepoužívejte zvyšující transformátor, motorový generátor nebo zdroj stejnosměrného proudu.
3. Nedovolte, aby cokoliv zakrylo či ucpalo otvory v nabíječce.
4. Vždy zakryjte kontakty baterie bateriovým krytem, jestliže akumulátor nepoužíváte.
5. Nezkratujte akumulátor:
 - (1) Nedotýkejte se kontaktů baterie žádným vodivým materiálem
 - (2) Vyhněte se skladování akumulátoru v prostoru s jinými kovovými předměty jako jsou hřebíky, mince apod.
 - (3) Nevystavujte akumulátor vlhkosti a dešti.
6. Zkratování baterie může způsobit velký proud, přehřátí, možné hoření nebo dokonce explozi.
7. Neskladujte nářadí a akumulátor v prostředí, kde může teplota dosáhnout nebo překročit 50°C (122°F).
8. Nepokoušejte se akumulátor spálit, dokonce ani když je vážně poškozen nebo je úplně opotřeбенý. Akumulátor může v ohni explodovat.
9. Dbejte na to, aby baterie neupadla, netřásla s ní, ani ji nevystavujte úderům.
10. Nenabíjejte baterii uvnitř krabice nebo nádoby jakéhokoliv druhu. Baterie musí být při nabíjení umístěna v dobře větraném prostoru.

PRÁCE S NÁŘADÍM

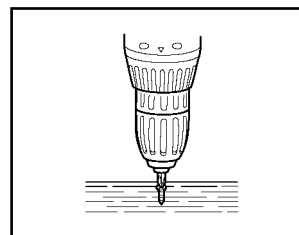
Šroubování

Nasadte hrot šroubovacího nástavce na hlavu šroubu a přitlačte na stroj. Pomalu stiskněte spoušť a postupně zvyšujte otáčky. Až spojka vypne, uvolněte spoušť.

Poznámka:

- Ujistěte se, že šroubovací nástavec je umístěn přímo na hlavu šroubu, jinak se může nástavec nebo šroub poškodit.
- Při práci se šrouby do dřeva si předvrtejte vodící otvor, tím si usnadníte práci a zabráníte prasknutí obrobku. Použijte následující tabulku:

Obr. 003955



Nominální průměr šroubu do dřeva [mm]	Doporučený průměr vodícího otvoru [mm]
3,1	2,0 – 2,2
3,5	2,2 – 2,5
3,8	2,5 – 2,8
4,5	2,9 – 3,2
4,8	3,1 – 3,4
5,1	3,3 – 3,6
5,5	3,7 – 3,9
5,8	4,0 – 4,2
6,1	4,2 – 4,4

Poznámka:

- Jestliže nářadí pracuje nepřetržitě až do vybití baterie, nechte nářadí 15 minut v klidu před zahájením práce s novou (nabitou) baterií.

Vrtání

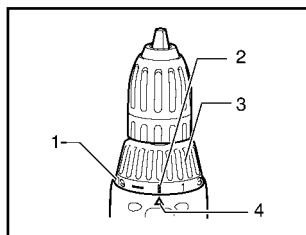
Nejprve pootočte momentový kroužek tak, aby ukazoval na značku vrtáku. Potom postupujte následujícím způsobem.

Vrtání do dřeva

Při vrtání do dřeva dosáhnete nejlepších výsledků použitím vrtáků do dřeva s vodící šroubovicí. Vodící šroubovice usnadňuje vrtání vtahováním břitu do obrobku.

Obr. 003953

Nastavení kroutícího momentu



Kroutící moment může být nastaven na šest úrovní otáčením momentového kroužku tak, že ukazatel na těle nářadí ukazuje na příslušnou úroveň na stupnici. Minimální kroutí-

POPIS FUNKCE

⚠ Pozor

- Před nastavováním nářadí nebo před kontrolou jeho funkčnosti se vždy ujistěte, že je nářadí vypnuto a akumulátor je vyjmut.

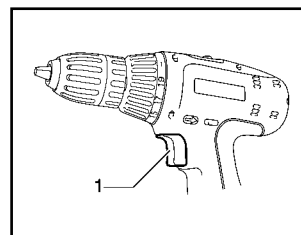
POZNÁMKY

- Nabíječka je určena pro nabíjení akumulátorů firmy MAKITA. Nikdy ji nepoužívejte pro jiné účely nebo pro nabíjení baterií jiných výrobců.
- Jestliže nabíjíte nový akumulátor nebo akumulátor, který nebyl po delší dobu používán, je možné, že se ho nepodaří nabít na plnou kapacitu. Jde o normální jev a nesignalizuje to žádnou závadu. Plného nabití akumulátoru dosáhnete několikerým úplným vybitím a nabitím.
- Jestliže nabíjíte akumulátor, který byl vyjmut z právě pracujícího nářadí, nebo byl po dlouhou dobu vystaven přímému slunečnímu záření nebo teplu, nechte jej napřed vychladnout. Potom ho znovu vložte do nabíječky a nabíjete jej znovu.
- Jestliže nabíjíte akumulátor, který nebyl po dlouhou dobu používán, někdy se stane, že kontrolka nabíjení brzy zhasne. Jestliže k tomu dojde, vyjměte akumulátor z nabíječky a znovu ho tam vložte. Jestliže kontrolka nabíjení během jedné minuty zhasne i po několikerém opakování tohoto postupu, je akumulátor zničen. Vyměňte jej za nový.
- Doba nabíjení se může prodloužit v závislosti na stavu baterie a zdroji napětí.

Rady pro udržení maximální životnosti baterie

1. Nikdy nenabíjete zcela nabitý akumulátor. Přebíjení zkracuje životnost baterie.
2. Nabíjete akumulátor při pokojové teplotě mezi 10°C a 40°C (50°F až 104°F). Zahřátý akumulátor nechte před nabíjením vychladnout.

Obr. 003950



1. Spoušť

Zapnutí a vypnutí nářadí

⚠ **Pozor:**

- Před vložením akumulátoru do nářadí vždy zkontrolujte, jestli spoušť pracuje správně a při uvolnění se vrací do vypnuté polohy.

Zapnutí nářadí provedete jednoduše stisknutím spouště. Otáčky vřetene se zvyšují s rostoucím tlakem na spoušť. Zastavení vřetene se provede uvolněním spouště.

Přepnutí na zpětný chod

Nářadí je vybaveno zpětným chodem pro změnu směru otáčení. Zatlačte páčku zpětného chodu ze strany A pro pohyb ve směru hodinových ručiček a ze strany B pro pohyb proti směru hodinových ručiček.

Jestliže je páčka zpětného chodu v neutrální mezipoloze, spoušť nepůjde stisknout.

⚠ **Pozor:**

- Vždy před zahájením práce zkontrolujte směr otáčení.
- S páčkou zpětného chodu manipulujte pouze když je vřeteno úplně zastaví. Změna směru otáčení před úplným zastavením vřetene může stroj poškodit.
- Jestliže s nářadím nepracujete, vždy nastavte páčku zpětného chodu do neutrální mezipolohy.

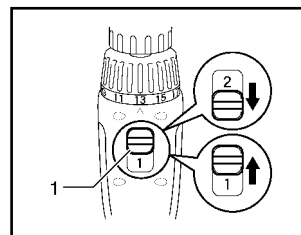
Změna otáček

Změnu otáček nářadí provedete tak, že nejdříve vypnete nářadí a pak přesunete páčku změny otáček do horní polohy pro vyšší rychlost (značka „2“) nebo do spodní polohy pro nižší rychlost (značka „1“). Před zahájením práce se ujistěte, že je páčka změny otáček ve správné poloze. Pro každou práci používejte vhodné otáčky.

⚠ **Pozor:**

- Vždy nastavte páčku změny otáček bezpečně do správné polohy. Budete-li pracovat s nářadím, které bude mít páčku změny otáček někde mezi polohami označenými „1“ a „2“, nářadí se může poškodit.
- Nemanipulujte s páčkou změny otáček, jestliže je nářadí v chodu. Mohlo by se poškodit.

Obr. 003952



1. Páčka změny otáček