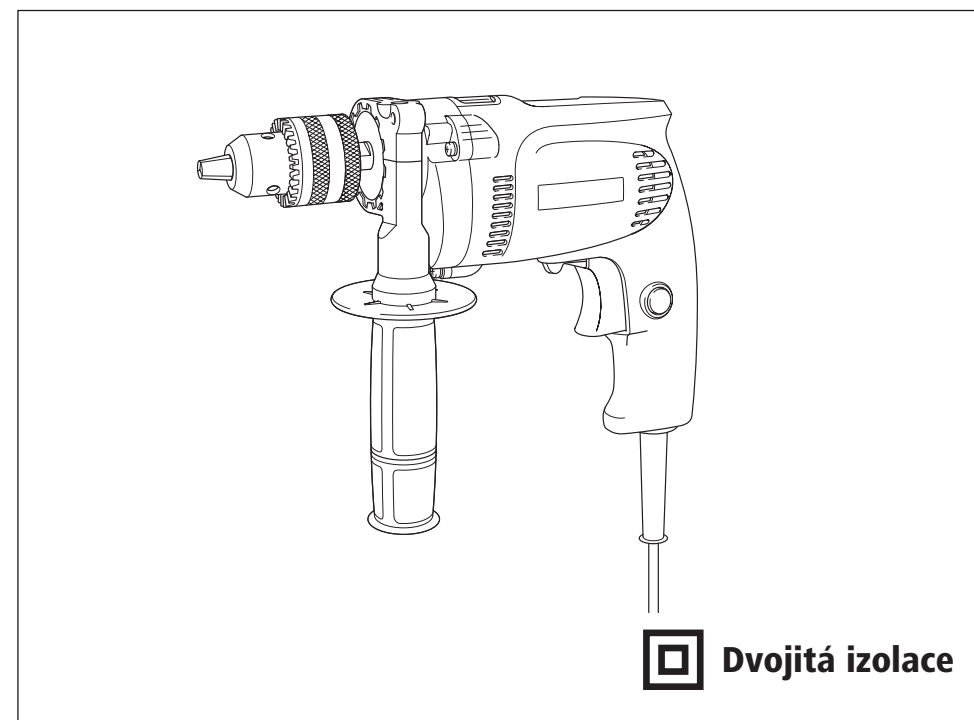


maktec®

Vrtačka

**MT 600
MT 601**

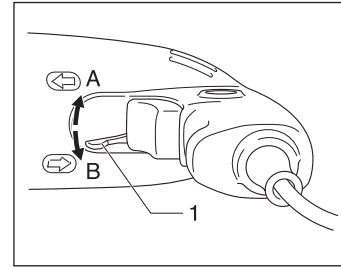


NÁVOD K POUŽITÍ

UPOZORNĚNÍ:

Před použitím výrobku si v zájmu vlastní bezpečnosti přečtěte tento návod.
Uschovejte tyto pokyny pro pozdější použití.

Přepnutí na zpětný chod



1. Páčka zpětného chodu

Nářadí je vybaveno zpětným chodem pro změnu směru otáčení. Přepněte páčku zpětného chodu do pozice < (strana A) pro pohyb vřetene ve směru hodinových ručiček nebo do pozice ř (strana B) pro pohyb vřetene proti směru hodinových ručiček.

POZOR:

- Vždy před zahájením práce zkontrolujte směr otáčení.
- S páčkou zpětného chodu manipulujte pouze, když se nářadí úplně zastaví. Změna směru otáčení před úplným zastavením vřetene jej může poškodit.

Vrtání

Vrtání do dřeva

Při vrtání do dřeva dosáhneme nejlepších výsledků použitím vrtáků do dřeva s vodící šroubovicí. Vodící šroubovice usnadňuje vrtání vtlačáním břitu do obrobku.

Vrtání do kovu

Před zahájením vrtání si pomocí důlčíku a kladiva vytvořte přesně na místě budoucího otvoru důlek, tím zabráníte sklouznutí břitu vrtáku. Vložte vrták do důlku a začněte vrtání.

Při vrtání do kovu používejte řezná maziva, s výjimkou litiny a mědi, které se mohou vrtat za sucha.

POZOR:

- Přílišné tlačení na stroj vrtání neurychlí. Ve skutečnosti tím docílíte jen poškození ostří břitu vrtáku, snížíte výkon stroje a zkrátíte jeho životnost.
- Na nástroj/břit působí při dovtávání průchozího otvoru značná síla. Držte nářadí pevně a působte na nářadí do protisměru, jestliže břit začíná procházet skrz obrobek.
- Vždy upevněte malé obrobky do svěráku nebo jiného upevňovacího přípravku.

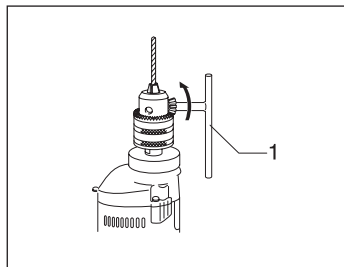
NÁVOD K POUŽITÍ

Montáž a demontáž vrtáku

POZOR:

Před montáží a demontáží vrtáku se vždy ujistěte, že je nářadí vypnuto a odpojeno od zdroje napájení.

Platí pro modely MT600

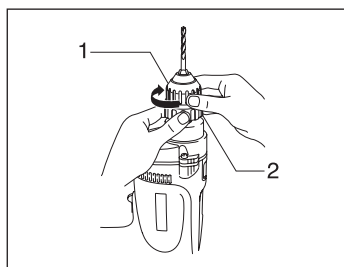


1. Klíč sklíčidla

Vrták vložte do sklíčidla. Sklíčidlo ručně utáhněte. Nasadte klíč sklíčidla postupně do všech tří otvorů a utáhněte ve směru hodinových ručiček. Ujistěte se, že jste řádně utáhli sklíčidlo ve všech 3 otvorech.

Při demontáži vrtáku povolte klíčem proti směru hodinových ručiček pouze jeden otvor, poté povolte sklíčidlo ručně.

Platí pro model MT601



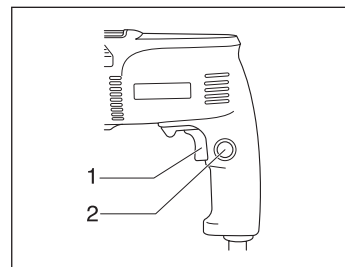
1. Pouzdro
2. Kroužek

Držte kroužek a otáčejte pouzdem proti směru hodinových ručiček, tím se uvolní čelist sklíčidla.

Vložte vrták do sklíčidla tak hluboko, jak je to jen možné. Pevně držte kroužek a otáčejte pouzdem ve směru hodinových ručiček, tím přitáhnete sklíčidlo.

Vrták demontujete tak, že přidržíte kroužek a pouzdro uvolníte proti směru hodinových ručiček.

Zapnutí stroje



1. Spoušť
2. Aretační tlačítko

POZOR:

Před připojením nářadí ke zdroji napájení vždy zkontrolujte, zda spínací spoušť pracuje správně a při uvolnění se vrací do vypnuté polohy.

Zapnutí stroje provedete jednoduše stisknutím spouště. Otáčky vřetene se zvyšují s rostoucím tlakem na spoušť. Zastavení stroje se provede uvolněním spouště.

Nářadí umožňuje udržovat otáčky bez nutnosti držet spoušť – stiskněte spoušť na požadovanou úroveň a zamáčkněte aretační kolík. Ze zaaretované polohy nářadí vypnete stisknutím spouště na doraz a jejím následným uvolněním.

SPECIFIKACE

Model	MT600	MT601
Maximální průměr vrtaného otvoru:		
ocel	10 mm	10 mm
dřevo	25 mm	25 mm
Otáčky naprázdno (min-1)	0-2500 min ⁻¹	0-2500 min ⁻¹
Příklepů za minutu	0-30800	0-30800
Celková délka	236 mm	242 mm
Čistá hmotnost	1,4 kg	1,4 kg
Bezpečnostní třída	Symbol/II	Symbol/II

- Výrobce si vyhrazuje právo změnit parametry bez předchozího upozornění.
- Parametry se mohou v různých zemích lišit.

VÝZNAM SYMBOLŮ

Na následujícím obrázku je vysvětlen význam symbolů použitých na nářadí. Před zahájením práce s nářadím se ubezpečte, že jejich významu rozumíte.



Přečtěte si návod k použití



Dvojitá izolace

Předpokládané použití:

Nářadí je určeno pro vrtání do dřeva, kovu a plastů.

Napájení

Nářadí je nutno připojit jen ke zdroji napájení stejného napětí, jak je uvedeno na štítku. Může být napájeno jen jednofázovým střídavým proudem. Nářadí je vybaveno dvojitou bezpečnostní izolací v souladu s evropskými normami a tudíž může být napájeno i ze zásuvek, které nejsou vybaveny zemním vodičem.

Informace pouze pro evropské státy:

Hluk a chvění
Typické vážené hladiny hluku A jsou
Hladina tlaku zvuku: 74 dB (A)
Výkonová hladina zvuku: 85dB (A)
Používejte ochranu sluchu.

Typická vážená střední kvadratická hodnota akcelerace je 5 m/s².

Prohlášení o shodě s předpisy ES
Prohlašujeme na svou výhradní zodpovědnost, že tento výrobek je ve shodě s následujícími normami nebo normalizovanými dokumenty: HD400, EN50144, EN55014, EN61000 a se směrnicemi Rady EU 73/23/EEC, 89/336/EEC, 98/37EC.

BEZPEČNOSTNÍ PŘEDPISY

UPOZORNĚNÍ

Používáte-li elektrické nářadí, je nutno dodržovat základní bezpečnostní opatření (včetně těch níže uvedených), aby se omezilo riziko požáru, riziko zasažení elektrickým proudem nebo zranění osob. Před použitím tohoto výrobku si přečtěte tyto pokyny a uschovejte je.

1. Udržujte pracoviště čisté. Nepořádek na pracovišti a na stole přitahuje zranění.
2. Rozmyslete si vliv pracovního prostředí. Nevystavujte nářadí dešti. Nepoužívejte nářadí pod napětím ve vlhkém nebo mokřím prostředí. Dbejte na dobré osvětlení pracoviště. Nepoužívejte nářadí tam, kde hrozí riziko požáru nebo výbuchu.
3. Chraňte se proti zásahu elektrickým proudem. Vyhněte se kontaktu s uzemněnými předměty (např. potrubí, radiátory, sporáky, ledničky).
4. Chraňte před dětmi. Nedovolte nepovolaným dotýkat se nářadí nebo napájecího kabelu a pobývat na pracovišti.
5. Uschovejte právě nepoužívané nářadí. Nepoužívané nářadí je nutno skladovat odděleně v suchu na uzamčeném nebo vyvýšeném místě mimo dosah dětí.
6. Nepřetěžujte nářadí. Nářadí vykoná práci lépe a bezpečněji v rozsahu, pro které je určeno.
7. Používejte správné nářadí. Neužívejte malé nářadí nebo příslušenství místo velkokapacitních strojů. Nepoužívejte nářadí pro účely, pro které nejsou určeny; nepoužívejte například okružní pilu na řezání silných větví stromů nebo polen.
8. Používejte správný oděv. Nenoste příliš volný oděv nebo šperky, mohou být zachyceny pohyblivými částmi. Venku se doporučuje nosit gumové rukavice a obuv s protiskluzovou podrážkou. Dlouhé vlasy chraňte vhodnou pokrývkou hlavy.
9. Používejte ochranné brýle a ochranu sluchu. Je-li odpad z obráběcích operací prašný, používejte obličejovou či protiprachovou masku.
10. Uvedte do provozu zařízení na odsávání prachu. Jestliže je na pracovišti nainstalováno zařízení pro sběr a odsávání prachu, ujistěte se, že je připojeno a řádně používáno.
11. Nepoškodte přívodní napájecí kabel. Nikdy nepřenášejte nářadí za napájecí kabel a nevytahujte kabel z elektrické zásuvky škubáním. Chraňte kabel před zdroji tepla, před mazivy nebo ostrými hranami.
12. Zajistěte obrobek. Pro upevnění obrobku použijte upínadlo nebo svěrák. Je to bezpečnější než k tomuto účelu používat rukou a zároveň vám to uvolní obě ruce pro manipulaci s nářadím.
13. Nesnažte se dosáhnout příliš daleko. Stále udržujte pevný postoj a rovnováhu.
14. Pečlivě se o nářadí starajte. Pro lepší a bezpečný výkon udržujte řezný nástroj ostrý a čistý. Příslušenství měňte a mažte dle návodu. Pravidelně kontrolujte napájecí kabel a je-li poškozen, nechte ho opravit v autorizovaném servisním středisku. Prodlužovací kabel pravidelně kontrolujte a v případě poškození vyměňte. Rukojeti nářadí udržujte suché, čisté a zbavené oleje nebo mastnoty.
15. Odpojte nářadí od zdroje. V případě, že nářadí nepoužíváte, před údržbou nebo při výměně příslušenství jako nože, vrtáky či bříty, odpojte nářadí od zdroje napájení.

DALŠÍ BEZPEČNOSTNÍ PRAVIDLA PRO POUŽITÍ NÁŘADÍ

1. Jestliže může dojít ke kontaktu mezi řeznou částí nástroje a skrytým vedením elektrického proudu, držte nástroj za izolovanou uchopovací část. Kontakt s vedením proudu pod napětím přivede pod napětí také kovové části nástroje, kterých se dotýká a může ohrozit uživatele zásahem elektrickým proudem.
2. Vždy se ujistěte, že máte pevnou obuv. Při práci ve výškách se ubezpečte, že se pod Vámi nikdo nenachází.
3. Držte nářadí pevně.
4. Nedotýkejte se rotujících částí.
5. Je-li nářadí v chodu, nenechávejte je bez dozoru. S nářadím pracujte jen tak, že držíte v ruce.
6. Nedotýkejte se obrobku nebo bříty nástroje těsně po skončení činnosti, mohou mít velmi vysokou teplotu a způsobit popálení kůže.
16. Odstraňte seřizovací klíče. Zvykněte si provádět kontrolu, zda jsou seřizovací klíče z nářadí odstraněny před jeho zapnutím.
17. Vyhněte se nechtěnému zapnutí nářadí. Nepřenášejte nářadí připojené ke zdroji s prstem na spínači. Při připojování ke zdroji napájení se ubezpečte, že je spínač v poloze „vypnuto“.
18. Používejte prodlužovací kabel, určený pro venkovní použití. Jestliže pracujete s nářadím venku, používejte pouze prodlužovací kabel určený pro venkovní použití.
19. Buďte ostražití. Sledujte, co děláte. Používejte zdravý rozum. Nepracujte s nářadím, jste-li unavení.
20. Zkontrolujte poškozené části. Před dalším použitím nářadí je nutno pečlivě zkontrolovat kryt nebo jinou část, která je poškozena a rozhodnout, zda bude řádně fungovat a vykonávat funkci, pro kterou je určena. Zkontrolujte slícování pohybujících se částí, volný pohyb pohybujících se částí, poškození částí, montáž a jakékoliv jiné okolnosti, které mohou působit na jeho provoz. Kryt nebo jiná část, která je poškozená, se musí řádně opravit nebo nahradit v autorizovaném servisním středisku, pokud na jiném místě tohoto návodu není uvedeno jinak. Vadné spínače nechte vyměnit v autorizovaném servisním středisku. Nářadí nepoužívejte, jestliže spínač nezapíná a nevypíná.
21. Upozornění. Používání příslušenství jakéhokoliv jiného než doporučeného v tomto návodu nebo v katalogu může představovat nebezpečí zranění osob.
22. Nechte si Vaše nářadí opravovat kvalifikovanou osobou. Toto nářadí je vyrobeno v souladu s příslušnými bezpečnostními požadavky. Opravy musí provádět pouze kvalifikované osoby, za použití originálních náhradních dílů, jinak se uživatel vystavuje značnému nebezpečí.