

DALŠÍ POKYNY PRO BEZPEČNOST PRÁCE

1. Používejte ochranu očí.
2. Nepoužívejte pilu bez krytů.
3. Nepoužívejte pilu v prostředí, kde jsou přítomny hořlavé kapaliny nebo plyny.
4. Před započetím práce zkontrolujte pečlivě pilový list a přesvědčete se, zda na něm nejsou trhliny nebo není jinak poškozen. Prasklý nebo poškozený pilový list okamžitě vyměňte.
5. Používejte výhradně příruby, určené pro tento typ stroje.
6. Dbejte na to, abyste nepoškodili upínací trn, příruby (zvláště ustavovací povrch) nebo šroub). Poškození zmíněných částí může vést ke zlomení listu.
7. Přesvědčete se, že otočná základna je správně zajištěna a že se během provozu nemůže pohnout.
8. Z bezpečnostních důvodů odstraňte před započetím práce třísky, malé kousky, apod. z povrchu stolu.
9. Nikdy neřežte hřebíky. Před započetím práce zkontrolujte obrobek a odstraňte z něho všechny hřebíky.
10. Dříve, než zapnete vypínač, přesvědčete se, že je zámek hřídele uvolněn.
11. Přesvědčete se, že list se ve své spodní poloze nedostane do styku s otočnou základnou.
12. Držadlo držte pevně. Dbejte na to, aby se pila pohybovala poněkud nahoru nebo dolů při spouštění a zastavování.
13. Nikdy neprovádějte žádné úkony z volné ruky. Obrobek musí být během práce pevně zajištěn proti otočné základně a vodicímu krytu se svěrákem. Nikdy nepřidržujte obrobek rukou.
14. Ruce mějte vždy mimo cesty, kterou se pohybuje pilový list. Mohli byste se vážně zranit.
15. Nikdy nesahejte do okolí pilového listu.
16. Přesvědčete se, že list není ve styku s obrobkem a teprve pak stroj zapněte.
17. Dříve, než použijete stroj na konkrétním obrobku, nechejte jej chvíli běžet. Přesvědčete se, že nedochází k vibracím nebo kolísání. Pokud něco takového zjistíte, může se jednat o nesprávnou instalaci nebo špatně vyvážený list.
18. Dříve, než začnete řezat, počkejte, než stroj dosáhne plné rychlosti.
19. Jakmile zjistíte během provozu něco nenormálního, okamžitě práci přerušte.
20. Nikdy neblokujte spoušť v poloze ON (zapnuto).
21. Pokud chcete provádět údržbu nebo nastavování stroje, vypněte napájení a vyčkejte, než se pilový list zastaví.
22. Soustředte se na práci, hlavně pokud provádíte monotónní, opakující se úkony. Nepoddávejte se klamnému pocitu bezpečnosti. Pilové kotouče Vám žádnou nepozornost neprovinou.
23. Používejte vždy příslušenství, doporučené v tomto návodu. Používání příslušenství, které není pro stroj určeno, například brusných kotoučů, může způsobit zranění.
24. Šňůru udržujte v dobrém stavu. Nikdy ji nevytahujte ze zásuvky trhem. Šňůru nevystavujte působení tepla, oleje, vody a dbejte, aby byla mimo dosah ostrých hran.
25. Řezejte vždy pouze hliník, dřevo a podobné materiály.
26. Při řezání připojte ke kombinovaným pilám na pokosy ve stříhovačce zařízení na zachycování prachu.
27. Pilové listy zvolte vždy podle materiálu, který se má řezat.
28. Pokud řežete drážky, buďte opatrní.

DODRŽUJTE TYTO POKYNY

POKYNY PRO PROVOZ

Přenášení stroje (Obr. 1)

Pokud chcete stroj přenášet, úplně sklopte rukojeť a stiskněte kolík zarážky tak, abyste ji zajistili v uvedené poloze. Zajistěte otočnou základnu pomocí držadla. Nyní můžete stroj pohodlně nést za k tomu určené držadlo.

POZOR:

- **Nejprve se přesvědčete, že stroj je vypnut.**
- **Kolík zarážky slouží výhradně při přenášení, není určen pro provoz při řezání.**

Instalace pomocné desky (Obr. 2 a 3)

Při montáži pomocné desky použijte zářez v základně stroje a zajistěte ji dotažením šestihřanného šroubu.

Montáž pily na pracovní desku (Obr. 4)

Stroj lze přišroubovat dvěma šrouby na rovný a stabilní povrch. Pro šrouby jsou v základně stroje připraveny otvory. Takto lze zamezit převrnutí stroje a případnému zranění.

Montáž a demontáž pilového listu

POZOR:

Před montáží nebo demontáží pilového listu se vždy nejprve přesvědčete, že je stroj vypnut a šňůra vytažena ze zásuvky.

K demontáži listu použijte nástrčný klíč. Tím uvolníte šestihřanný šroub, držící centrální kryt. Je třeba jím otočit proti směru pohybu hodinových ručiček o více než tři otáčky. Zvedněte ochranný ryt a centrální kryt (**Obr. 5**).

Stiskněte zámek hřídele tak, aby se list nemohl otáčet a nástrčným klíčem uvolníte šestihřanný šroub otáčením po směru pohybu hodinových ručiček. Pak sejměte šestihřanný šroub, vnější přírubu a list (**Obr. 6**).

Při montáži listu postupujte takto: Nasaďte list na vřetenou a přesvědčete se, že směr šipky na povrchu listu odpovídá směru šipky na krytu listu (**Obr. 7**).

POZOR:

- **Pro všechny země s výjimkou evropských zemí (Obr. 8)**

Ve výrobním závodě je na vřetenou namontován stříbrný kroužek o vnějším průměru 25,4 mm. Černý kroužek o vnějším průměru 25 mm je zahrnut jako standardní vybavení. Před nasazením listu na vřetenou se vždy přesvědčete, zda je namontován na vřetenou správný kroužek pro otvor upínacího trnu listu, který chcete použít.

- **Pro evropské země (Obr. 8)**

Ve výrobním závodě je na vřetenou namontován kroužek o vnějším průměru 30 mm.

Namontujte přírubu a šestihřanný šroub a ten potom nástrčným klíčem dotáhněte proti směru pohybu hodinových ručiček. Přitom je třeba držet zámek hřídele stisknutý. Potom dotáhněte šestihřanný šroub po směru hodinových ručiček a zajistěte tak centrální kryt (**Obr. 9**).

POZOR:

Používejte výhradně nástrčný klíč Makita, určený k montáži nebo demontáži listu. V opačném případě byste mohli šestihřanný šroub dotáhnout příliš silně nebo naopak nedostatečně a mohlo by dojít ke zranění.

Ochranný kryt (Obr. 10)

Při sklápění držadla se automaticky zvedá ochranný kryt. Kryt se vrátí do původní polohy po dokončení řezání a zvednutí držadla. NIKDY SE NESNAŽTE OCHRANNÝ KRYT ODSTRANIT NEBO VYŘADIT Z ČINNOSTI. Ve vlastním zájmu dbejte o to, aby byl ochranný kryt vždy v dobrém stavu. Jakmile ochranný kryt nepracuje patřičným způsobem, okamžitě závadu odstraňte. NIKDY NEPOUŽÍVEJTE STROJ, JEHOŽ OCHRANNÝ KRYT NEPRACUJE NÁLEŽITÝM ZPŮSOBEM. Pokud se průhledný ochranný kryt zašpiní nebo se na něm zachytí prach natolik, že není jasné vidět ani pilový list, ani obrobek, vypněte stroj, vytáhněte šňůru ze zásuvky a kryt pečlivě vyčistěte vlhkým hadříkem. Na kryty z plastu nikdy nepoužívejte ředidla nebo jakékoli čisticí prostředky na bázi benzínu.

Pytlík na prach (Obr. 11 a 12)

Pokud použijete pytlík na prach, bude řezání čisté a sběr prachu bez problémů. Nasadte pytlík na prach následujícím způsobem: Nasadte otvor v pytlíku na prachovou výpust. Jakmile se pytlík zaplní asi do poloviny, sejměte jej a vytáhněte upínací prvek. Vysypte obsah pytlíku na prach lehkým poklepem, aby se uvolnily i částice, které ulpěly na jeho vnitřních stěnách. Další zachycování prachu se tím zjednoduší.

Zapnutí

POZOR:

- *Před zapnutím šňůry stroje do zásuvky se vždy přesvědčete, že spoušť pracuje správně a že se vrátí do polohy "OFF" (vypnuto), jakmile se uvolní.*
- *Pokud stroj nepoužíváte, sejměte uvolňovací knoflík a uschovejte jej na bezpečném místě. Zabráňte tak, aby stroj použila neoprávněná osoba.*
- *Vždycky nejprve stiskněte uvolňovací knoflík a pak stiskněte spoušť. V opačném případě byste mohli spoušť poškodit.*

Pro všechny země s výjimkou evropských zemí (Obr. 13)

Aby se zabránilo náhodné aktivaci spouště, je k dispozici uvolňovací knoflík. Pokud chcete stroj spustit, stiskněte uvedený knoflík a pak stiskněte spoušť. Uvolněním spouště se stroj zastavuje.

Pro evropské země (Obr. 14)

Aby se zabránilo náhodné aktivaci spouště, je k dispozici uvolňovací knoflík. Pokud chcete stroj spustit, posuňte páku doleva, stiskněte uvedený knoflík a pak stiskněte spoušť. Uvolněním spouště se stroj zastavuje.

Řezná deska (Obr. 15)

Stroj je vybaven řeznou deskou v otočné základně. Pokud nebyla řezná spára vyřezána do řezné desky již ve výrobním závodě, je třeba před započetím práce na obrobku nejprve vyříznout drážku. Zapněte stroj, spusťte jemně list a vyřežte drážku do řezné desky.

Pomocný kryt (Obr. 16 a 17)

Stroj je opatřen pomocným krytem, který by měl být obvykle v poloze, uvedené na **obr. 16**. Ovšem při řezání levého úkosu je třeba kryt nastavit do levé polohy, viz **obr. 17**.

15. Snímání nastavovacích klíčů a klíčů

Přivykněte si kontrolovat, zda jste ze stroje sejmuli klíče a nastavovací klíče. Teprve když se přesvědčíte, že jste klíče sejmuli, zapněte stroj.

16. Vyvarujte se náhodného spuštění stroje

Nenoste stroj, jehož šňůra je zapojena v zásuvce, s prstem na spoušti. Dříve, než zasunete šňůru do zásuvky, přesvědčete se, že spoušť je v poloze OFF (vypnuto).

17. Používání prodlužovacích šňůr při práci venku

Pokud pracujete venku, používejte výhradně prodlužovací šňůry, určené k provozu venku a příslušně označené.

18. Soustředte se na práci

Dívejte se, co děláte. Používejte zdravý rozum. Nepoužívejte stroj, pokud jste unaveni.

19. Kontrola poškozených součástí

Dříve, než budete pokračovat v práci, pečlivě zkontrolujte kryty nebo jiné části stroje, které jsou poškozeny a zjistěte zda mohou fungovat správně a zajistit provedení funkce, pro niž jsou určeny. Zkontrolujte vyrovnaní pohyblivých částí, spojení pohyblivých částí, stupeň poškození částí, montáž a veškeré další podmínky a stav, které mohou ovlivnit provoz. Kryt nebo jinou částí, které jsou poškozeny, nechtejte opravit nebo vyměnit v autorizovaném servisním středisku, pokud není uvedeno jinak v tomto návodu k použití. Vadné spínače nechtejte vyměnit v autorizovaném servisním středisku. Nikdy nepoužívejte stroj, jehož vypínač se nedá zapnout a vypnout.

20. Upozornění

Nikdy nepoužívejte jiné příslušenství nebo doplňky, než které jsou doporučeny v tomto návodu k použití nebo katalogu, jinak hrozí nebezpečí zranění obsluhujícího personálu.

21. Stroj do opravy svěťte pouze odborníkům

Toto elektrické zařízení splňuje požadavky, uvedené v příslušných bezpečnostních předpisech. Opravy elektrických zařízení mohou provádět výhradně odborníci, v opačném případě hrozí uživateli značné nebezpečí zranění.

Návod k použití si pečlivě uschovejte.

BEZPEČNOST PRÁCE

Pozor! Při používání elektrických strojů je třeba vždy dodržovat základní bezpečnostní předpisy, aby se omezilo nebezpečí požáru, úrazu elektrickým proudem a zranění osob. Součástí dodržení uvedených podmínek je i tento požadavek:

Před započetím práce se podrobně seznamte s tímto návodem, stroj používejte v souladu s návodem a návod pečlivě uschovejte.

K zajištění bezpečného provozu je třeba dodržovat tyto podmínky:

- 1. Udržujte pořádek a čistotu na pracovišti.**
Nepořádek a přeplněné prostory a pracovní plochy způsobují zranění.
- 2. Dbejte na pracovní prostředí.**
Stroje nevystavujte dešti. Elektrické stroje nepoužívejte ve vlhkém nebo mokřem prostředí. Dbejte na dobré osvětlení pracoviště. Nikdy nepoužívejte elektrické stroje za přítomnosti hořlavých kapalin nebo plynů.
- 3. Snažte se zabránit úrazu elektrickým proudem**
Vyvarujte se styku těla s uzemněnými povrchy (např. potrubí, topná tělesa, ledničky).
- 4. Stroj držte mimo dosah dětí**
Dbejte, aby se návštěvníci nedostali do styku se strojem. Návštěvníkům zakažte se zdržovat v pracovní zóně.
- 5. Stroj, který nepoužíváte, uskladněte**
Pokud stroj nepoužíváte, uskladněte jej na suchém, vysoko položeném nebo uzamčeném místě, mimo dosah dětí.
- 6. Stroj nepřetěžujte**
Bude se Vám lépe a bezpečněji pracovat, když budete dodržovat provozní parametry stroje.
- 7. Používejte správný stroj**
S malými stroji nebo příslušenstvím nikdy nezkoušejte dělat úkony, pro které jsou určena výkonná zařízení. Stroj používejte pouze k určenému účelu; nepoužívejte například cirkulárku pro řezání větví stromů nebo kmenů.
- 8. Používejte vhodný pracovní oděv**
Nepoužívejte volný oděv a nenoste šperky, protože mohou být zachyceny pohyblivými částmi stroje. Při práci venku doporučujeme používat pryžové rukavice a obuv s protiskluzovou podešví. Pokud máte dlouhé vlasy, používejte pokrývku hlavy.
- 9. Používejte ochranné brýle**
Pokud se při řezání práší, používejte také obličejovou nebo protiprachovou masku.
- 10. Neškubte za šňůru**
Nikdy nenoste stroj za šňůru a neškubte za šňůru, pokud ji chcete vytáhnout ze zásuvky. Šňůru chraňte před teplem, olejem a ostrými okraji.
- 11. Pracujte bezpečně**
Pokud je třeba obrobek přidržet, používejte upínací zařízení nebo svěrák. Je to bezpečnější, než používat ruku a k ovládání stroje máte volné obě ruce.
- 12. Nenatahujte se příliš**
Používejte vhodnou obuv a za všech okolností udržujte rovnováhu.
- 13. Udržujte stroj v pořádku**
Dbejte na to, aby byl stroj ostrý a čistý; zajistíte si lepší a bezpečnější provoz. Dodržujte návod pro mazání a výměnu příslušenství. Kontrolujte pravidelně přívodní šňůru stroje a poškozenou dejte opravit do autorizovaného servisního střediska. Kontrolujte pravidelně prodlužovací šňůry a poškozené vyměňte. Rukojeti udržujte suché, čisté, beze stop oleje a mazacího tuku.
- 14. Odpojení strojů**
Stroj odpojte od napájecího zdroje, pokud jej nepoužíváte, chcete provádět údržbu nebo vyměnit příslušenství, například pilový list, ostří a řezné nástroje.

Udržování maximální kapacity řezání (Obr. 18 a 19)

Dříve, než začnete seřizovat stroj, vytáhněte šňůru ze zásuvky. Stroj je ve výrobním závodě seřizen tak, aby dosahoval maximální kapacity řezání s pilovým listem o průměru 260 mm. Když se průměr listu zmenší v důsledku ostření, nastavte šroub pro nastavování hloubky tak, že jím otáčíte pomocí nástrčného klíče. Pilový list se snižuje otáčením šroubu na nastavování hloubky proti směru pohybu hodinových ručiček a zvedá se otáčením ve směru hodinových ručiček. Nastavování provádějte s držadlem umístěným do úplně sklopené polohy, kdy bude dosaženo vzdálenosti asi 135 mm mezi přední částí vodícího krytu a bodem, v němž čelní okraj listu začíná zasahovat do zářezu. Nechejte šňůru vytaženou ze zásuvky a otáčejte rukou listem a přitom přidržujte držadlo po celou dobu dole. Přesvědčte se, že list se nedostane do styku s žádnou částí spodní základny, pokud je držadlo úplně dole.

Poloha pro nastavení úhlu úkosu (Obr. 20)

Uvolněte držadlo otáčením proti směru pohybu hodinových ručiček. Stiskněte pružinu střelky a otáčejte otočnou základnou. Když se držadlo dostalo do polohy v níž ukazatel ukazuje na požadovaný úhel na pokosové stupnici, dotáhněte bezpečně držadlo ve směru pohybu hodinových ručiček.

POZOR:

Dříve, než začnete otáčet otočnou základnou, přesvědčte se, že rukojeť je úplně zvednuta.

Poloha pro nastavení úhlu sklonu (Obr. 21 a 22)

Pilový list se naklání doleva až do úhlu 45° pouze v případě, že pomocný kryt je umístěn v levé poloze, viz **obr. 17**. Pokud chcete nastavit úhel zkosení, uvolněte páku na zadní straně stroje. Skloňte list doleva tak, aby ukazatel ukazoval na požadovaný úhel na stupnici. Pak dotáhněte pevně páku, abyste zajistili rameno.

POZOR:

Dříve, než naklopíte pilový list, přesvědčte se, že je rukojeť úplně zvednuta.

Zajišťování obrobku

POZOR:

Je velmi důležité, aby byl obrobek vždy správně zajištěn a dotažen ve svěráku. V opačném případě může dojít k poškození stroje a/nebo zničení obrobku. MŮŽE DOJÍT I KE ZRANĚNÍ OSOB. Proto po skončení práce NIKDY NEZVEDEJTE list, dokud se úplně nezastaví.

1. Vertikální svěrák (Obr. 23 a 24)

Vertikální svěrák se dá namontovat na vodící kryt nebo sestavu držáku (na zvláštní objednávku). Zasuňte svěrák do otvoru ve vodícím krytu nebo sestavy držáku a dotáhněte šroub tak, aby se zajistila tyč svěráku. Umístěte rameno svěráku do příslušné polohy v závislosti na tloušťce a tvaru obrobku a zajistěte rameno svěráku dotažením šroubu. Přitiskněte obrobek naplocho proti vodícímu krytu a otočně základně. Umístěte obrobek do požadované polohy pro řezání a zajistěte jej pevně dotažením upínacího šroubu.

POZOR:

Obrobek musí být zajištěn pevně proti otočné základně a vodícímu krytu se svěrákem po celou dobu práce.

Pokud se některá část dostane do styku se svěrákem, přemístěte rameno svěráku. Přitiskněte obrobek naplocho proti vodícímu krytu a otočně základně. Umístěte obrobek do požadované polohy pro řezání a zajistěte jej pevně dotažením upínacího šroubu svěráku.

POZOR:

Při řezání dlouhého obrobku použijte podpěry, které sahají do úrovně horního povrchu otočného základu (Obr. 24).

2. Horizontální svěrák (sestava na zvláštní objednávku) (Obr. 25 a 26).

Horizontální svěrák lze namontovat na levou nebo pravou stranu základny. Při řezání pod úhlem 15° a více namontujte horizontální svěrák na stranu opačnou, než je směr, jímž se otáčí otočný stůl. Otáčením knoflíku na svěráku proti směru pohybu hodinových ručiček se šroub uvolňuje a svěrák lze rychle posunout dovnitř a ven. Otáčením knoflíku po směru hodinových ručiček zůstává šroub zajištěn. Pokud potřebujete upnout obrobky, otáčejte knoflíkem jemně ve směru pohybu hodinových ručiček, dokud výstupek nedosáhne do horní mezní polohy, pak jej spolehlivě dotáhněte. Pokud na knoflík příliš tlačíte silou nebo jej vytahujete při současném otáčení ve směru pohybu hodinových ručiček, může se výstupek zastavit pod určitým úhlem. V takovém případě otáčejte knoflíkem zpět proti směru pohybu hodinových ručiček, dokud se šroub neuvolní a teprve pak jím opět jemně otáčejte ve směru pohybu hodinových ručiček.

3. Držáky a sestava držáků (příslušenství na zvláštní objednávku)

Držáky a sestava držáků se dají namontovat na obě strany a představují pohodlný způsob, jak podepírat obrobky horizontálně. Namontujte je tak, jak je uvedeno na **obr. 27**. Pak pevně dotáhněte šrouby a zajištěte držáky a sestavu držáků (**Obr. 27**).

Při řezání dlouhých obrobků použijte sestavu držák-tyč (příslušenství na zvláštní objednávku). Skládá se ze dvou sestav držáků a dvou tyčí 12 (**Obr. 28**).

POZOR:

Abyste zajistili přesné řezání a zabránili nebezpečné ztrátě kontroly nad strojem, podepřete vždy dlouhé obrobky v úrovni s horním povrchem otočné základny.

Provoz

POZOR:

- **Dříve, než začnete pracovat, přesvědčete se, že rukojeť je uvolněna ze spodní polohy, a to tak, že zatáhnete za kolík zarážky.**
- **Přesvědčete se, že list není ve styku s obrobkem či jinou částí, a teprve pak aktivujete spoušť.**
- **Při řezání na rukojeť netlačte příliš silně. Příliš velká síla způsobí přetížení motoru a/nebo sníží účinek řezání.**
- **Jemně přitlačte na rukojeť a začněte řezat. Pokud tlačíte rukojeť příliš silně směrem dolů nebo na ni působíte boční silou, bude list vibrovat a zanechá na obrobku stopy (stopy po řezání) a přesnost řezání se poruší.**

Při řezání strojem se vyřeže z obrobku také tloušťka listu. Proto je třeba, aby řezná čára byla po levé nebo pravé straně drážky v řezné desce. Zapněte stroj a vyčkejte, dokud list nedosáhne maximální rychlosti a teprve pak začněte řezat. Když se list dotkne obrobku, tlačte postupně na rukojeť a provádějte řez. Když jste řezání dokončili, vypněte stroj a **VYČKEJTE, DOKUD SE LIST ÚPLNĚ NEZASTAVÍ**. Teprve pak list zvedněte úplně nahoru. Tenký kus odřezaného materiálu se může někdy dostat do kontaktu s dojíždějícím listem a může odletět, což může být nebezpečné (**Obr. 29**).

1. Řezání na pokos

Je obsaženo v kapitole "Poloha pro nastavení úhlu úkosu".

2. Šikmý řez (Obr. 30)

- Řezat lze levé úkosy pod úhlem 0° – 45°.
- Nastavte pomocný kryt do levé polohy, viz **Obr. 17**. Uvolněte páku a sklopte pilový list tak, abyste získali úhel zkosení. Přesvědčete se, že jste opět pevně dotáhli páku, aby se úhel zkosení pevně a bezpečně zajistil. Zajistěte obrobek pomocí svěráku. Zapněte stroj a vyčkejte, dokud pilový list nedosáhne plné rychlosti. Pak jemně spusťte páku úplně dolů a přitom vyvíjejte tlak paralelně s listem. Když je řez dokončen, vypněte stroj a **VYČKEJTE, DOKUD SE LIST ÚPLNĚ NEZASTAVÍ** a teprve pak jej vraťte do horní krajní polohy.

Napájení

Stroj je třeba připojit k napájecímu zdroji o stejném napětí, které je uvedeno na továrním štítku. Stroj pracuje výhradně s jednofázovým zdrojem střídavého proudu. Stroj má v souladu s evropskými normami (ES) zdvojenou elektrickou izolaci a může se proto připojit i k zásuvkám bez zemnicího vodiče.



Bezpečnost práce

Ve vlastním zájmu se seznamte s příloženým návodem pro bezpečnou práci.

SYMBOLY

Na následujících obrázcích jsou uvedeny symboly, které naleznete na této přímočaré pile.

Před uvedením pily do činnosti se ubezpečte, že významu těchto symbolů rozumíte.

	Přečtěte si návod k obsluze
	DVOJITÁ IZOLACE

Celkový pohled – vysvětlivky

1. Základna	25. Spoušť	50. Tyč 12
2. Šestihřanný šroub	26. Páčka	51. Čára řezu
3. Pomocná deska	27. Otočná základna	52. Drážka
4. Matice	28. Deska s řeznou spárou	53. Svěrák
5. Šroub	29. Pomocné pravítko	54. Rozpěrný hranol
6. Centrální kryt	30. Nastavovací šroub	55. Hliníkový vytlačovací prvek
7. Nástrčný klíč	31. Ručička (ukazatel)	56. Rozpěrný hranol
8. Zámek hřídele	32. Pokosová stupnice	57. Více než 10 mm
9. Povolit	33. Pružina střelky	58. Více než 460 mm
10. Šipka	34. Držadlo	59. Otvor
11. Plášť listu	35. Páka	60. Přídružná deska
12. Šipka	36. Prizmatické pravítko	61. Šroub
13. Pilový list	37. Ručička (ukazatel)	62. Trojúhelníkové pravítko
14. Vřeteno	38. Kolík svěráku	63. Šestihřanné šrouby
15. Příruba	39. Šrouby	64. Rameno
16. Kroužek	40. Vodicí pravítko	65. Šestihřanný šroub (A)
17. Příruba	41. Rameno svěráku	66. Horní povrch otočné základny
18. Šestihřanný šroub	42. Upínací šroub	67. Držák ramene
19. Dotáhnout	43. Podpěra	68. Šestihřanný šroub (B)
20. Ochranný kryt	44. Knoflík	69. Mezní značka
21. Prachová výpust	45. Výčnělek	70. Šroubovák
22. Nádoba na prach	46. Držák	71. Klobouček držáku kartáčů
23. Upínací prvek	47. Šroub	
24. Tlačítko pro uvolnění zámku	48. Sestava držáku	
	49. Šroub	

SPECIFIKACE

Model	LS1040
Průměr listu	255 mm – 260 mm
Průměr otvoru (upínacího trnu)	
Pro všechny země kromě evropských zemí	25,4 mm a 25 mm
Pro evropské země	30 mm
Max. řezná kapacita (V x Š) s listem o průměru 260 mm	

Úhel pokosu	0°	45° (levý a pravý)
Úhel zkosení		
0°	93 mm x 95 mm 69 mm x 135 mm	93 mm x 67 mm 69 mm x 95 mm
45° (levý)	53 mm x 95 mm 35 mm x 135 mm	49 mm x 67 mm 35 mm x 94 mm

Rychlost při chodu naprázdno (ot/min).....	4.600
Obrysově rozměry (D x Š x V).....	530 mm x 476 mm x 532 mm
Čistá hmotnost.....	11 kg

- Vzhledem k tomu, že probíhá neustále programu výzkumu a vývoje může výše uvedená specifikace doznat změn bez předchozího upozornění.
- Poznámka: Specifikace se může pro jednotlivé země lišit.

POZOR:

- Když provádíte šikmý řez a obrobek je zajištěn na levé straně otočné základny, dochází k tomu, že odřezaný kus může spočinout na listu. Když zvedáte list a ten se ještě točí, uvedený odřezek by se mohl zachytit v listu a jeho kousky by se mohly rozlétnout do okolí, což je nebezpečné. List by se měl jemně zvedat až po úplném zastavení listu.**
- Když tlačíte na rukojeť, tlačte rovnoběžně s listem. Pokud síla působí kolmo na otočnou základnu nebo se směr tlaku během řezání mění, zhorší se přesnost řezání.**
- Při provádění šikmého řezu nastavte pomocný kryt vždy do levé polohy, viz Obr. 17.**

3. Složitě řezání

Složitě řezání lze provádět pod úhly, uvedenými v následující tabulce..

Úhel zkosení	Úhel pokosu
45°	Levý a pravý 0° – 45°

Při složitě řezání se řiďte popisem, uvedeným v kapitolách “Řezání na pokos” a “Šikmý řez”.

4. Řezání hliníkových výčnělků (Obr. 31)

Při zajišťování hliníkových výčnělků použijte rozpěrné hranoly nebo kusy odpadu, viz **Obr. 31**, abyste zabránili deformaci hliníku. Při řezání hliníkových výčnělků používejte chladicí tekutinu, aby se zabránilo zachycování hliníkového materiálu na listu.

POZOR:

Nikdy neřežte silné nebo kulaté hliníkové výčnělky. Silné hliníkové výčnělky se mohou během řezání uvolnit a kulaté hliníkové výčnělky nelze ve stroji pevně zajistit.

5. Čelní strana dřeva (Obr. 32)

Čelní strana dřeva pomáhá zajistit řez obrobku bez odštěpků. Přiložte čelní stranu dřeva k vodicímu krytu (použijte přítom otvory ve vodicím krytu).

POZOR:

- Jako čelní strany dřeva použijte rovné dřevo stejnoměrné tloušťky.**
- Rozměry doporučené čelní strany dřeva jsou uvedeny na Obr. 32.**

6. Řezání opakovaných délek (Obr. 33)

Při řezání několika na sebe položených kusů stejné délky v rozsahu 240 mm – 400 mm použijte nastavovací desku (příslušenství na zvláštní objednávku), abyste dosáhli účinnějšího řezání. Namontujte nastavovací desku na držák tak, jak je vidět na **Obr. 33**. Vyrovnajte řeznou čáru na obrobku buď s levou nebo pravou stranou drážky v řezné desce, přidržujte obrobek, aby se neposunul a posuňte nastavovací desku do jedné roviny s koncem obrobku. Pak zajistěte nastavovací desku šroubem. Pokud nepoužíváte nastavovací desku, uvolněte šroub a odsuňte ji mimo.

ÚDRŽBA

POZOR:

Dříve, než začnete s údržbou stroje, vždy se nejprve přesvědčete, že je vypnutý a šňůra je vytažena ze zásuvky.

Nastavování úhlu řezání

Stroj byl pečlivě nastaven a vyrovnán ve výrobním závodě. Hrubým zacházením se vyrovnání může ovlivnit. Pokud zjistíte, že stroj není správně vyrovnán, postupujte takto:

1) Úhel pokosu (Obr. 34 a 35)

Uvolněte držák a otáčením otočné základny nastavte otočnou základnu na nula stupňů. Dotáhněte pevně držák, zajistěte jej a uvolněte šestihřanný šroub na vodicím krytu. Vyrovnajte do pravého úhlu bok listu a čelo krytu pomocí trojúhelníka. Vyrovnajte dle potřeby pohybem pravé strany vodicího krytu. Potom dotáhněte a zajistěte šestihřanné šrouby na vodicím krytu v pořadí, uvedeném na Obr. 35.

2) Úhel zkosení

i) Úhel zkosení 0°

Uvolněte páku na zadní části stroje. Uvolněte šestihřanný šroub a otočte šestihřanný šroub (A) o dvě či tři otáčky ve směru pohybu hodinových ručiček tak, aby se list naklonil doprava (Obr. 36).

Přesuňte rukojeť do spodní krajní polohy a vyrovnajte do pravého úhlu bok listu s horní plochou otočné základny pomocí trojúhelníka, příložného úhelníka, apod. otáčením šestihřanným šroubem (A) proti směru pohybu hodinových ručiček. Pak dotáhněte šestihřanný šroub a zajistěte šestihřanný šroub (A) (Obr. 37).

Přesvědčete se, že ukazatel na rameni ukazuje 0° na prizmatickém pravítku na držáku s ramenem. Pokud ukazatel neukazuje 0°C, uvolněte šroub, zajišťující ukazatel a nastavte jej (Obr. 38).

ii) Úhel zkosení 45°

Úhel zkosení 45° nastavujte teprve po nastavení úhlu 0°. Při nastavování úhlu zkosení uvolněte páku a sklopte pilový list úplně doleva. Přesvědčete se, že ukazatel na rameni ukazuje 45° na prizmatickém pravítku na držáku s ramenem. Pokud ukazatel neukazuje 45°, otáčejte šestihřanným šroubem (B) na boku ramene tak dlouho, dokud ukazatel neukazuje 45° (Obr. 38).

Výměna uhlíkových kartáčů (Obr. 39 a 40)

Uhlíkové kartáče vyměňte, když jsou opotřebené po značku. Vyměnit je vždy třeba oba stejné kartáče současně.

Aby se zajistila bezpečnost a spolehlivost výrobku, je třeba, aby opravy, údržbu a nastavování zajišťovalo autorizované servisní středisko Makita.

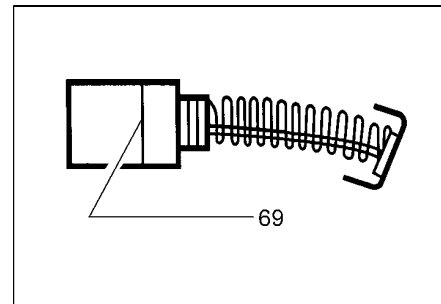
ZÁRUČNÍ PODMÍNKY

Na stroje Makita se vztahuje záruka dle statutárních směrnic/směrnic pro konkrétní zemi. Na poškození, vyvolaná normálním opotřebením, přetěžováním nebo nesprávným zacházením, se záruka nevztahuje. V případě uplatňování záruky zašlete laskavě nedemontovaný stroj spolu se ZÁRUČNÍM LISTEM svému dealerovi nebo do servisního střediska Makita.

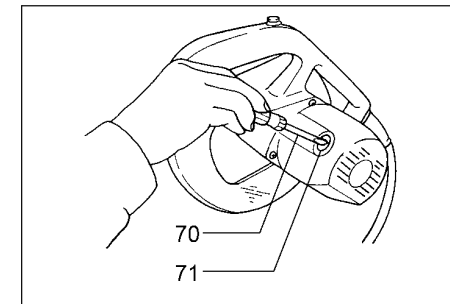
PŘÍSLUŠENSTVÍ

POZOR:

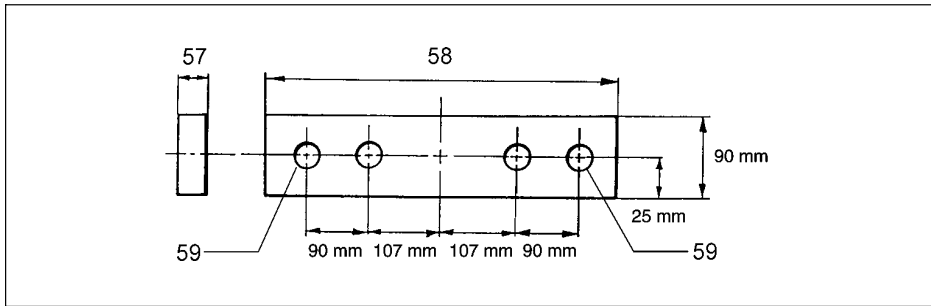
Uvedené příslušenství nebo doplňky jsou doporučeny pro použití pro stroj Makita dle tohoto návodu. Pokud byste použili jiné příslušenství nebo doplňky, může vzniknout nebezpečí zranění osob. Příslušenství nebo doplňky je třeba používat pouze pro daný účel při dodržení platných požadavků.



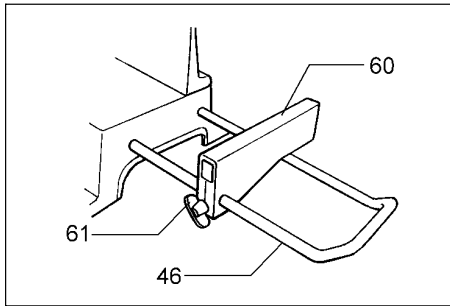
39



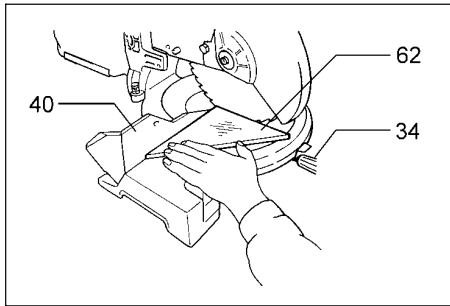
40



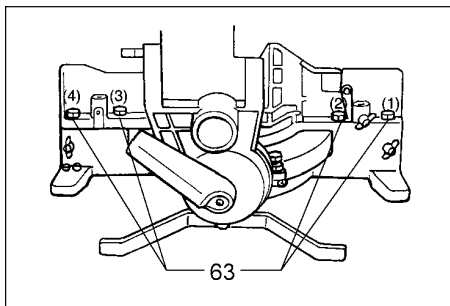
32



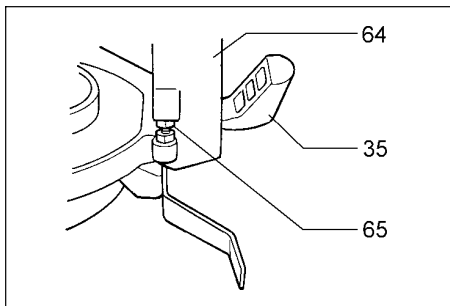
33



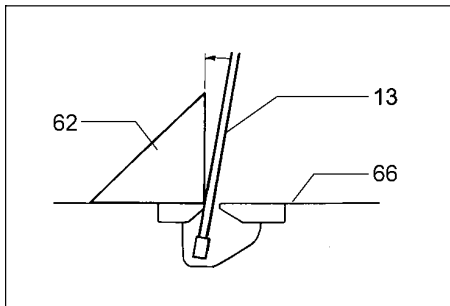
34



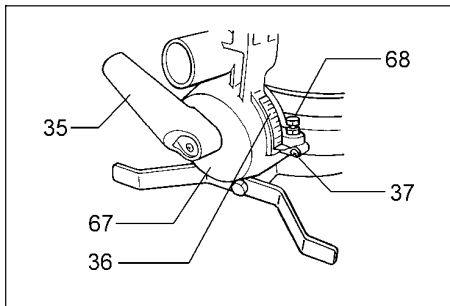
35



36

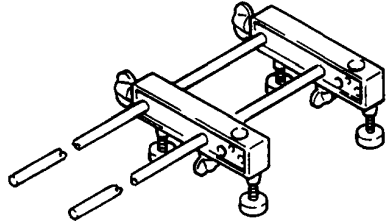
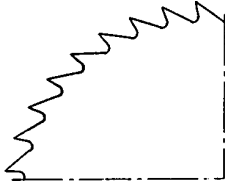
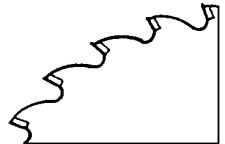
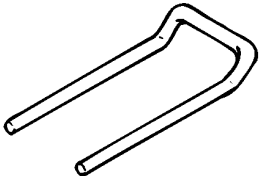
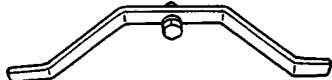


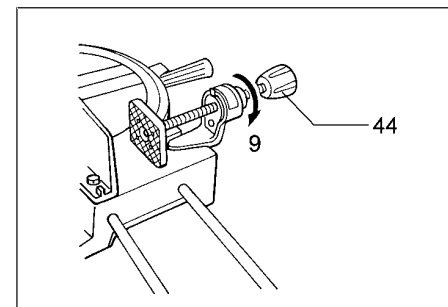
37



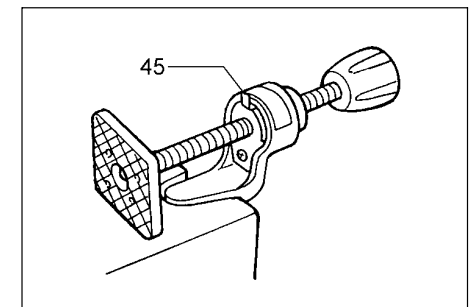
38

<ul style="list-style-type: none"> • Pytlík na prach 	
<ul style="list-style-type: none"> • Nástrčný klíč 13 	
<ul style="list-style-type: none"> • Trojúhelník 	
<ul style="list-style-type: none"> • Uvolňovací knoflík 	
<ul style="list-style-type: none"> • Nastavovací deska 	

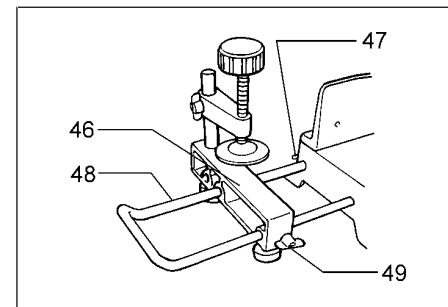
<p>• Sestava držák-tyč</p>	
<p>• List pily příčnice</p>	
<p>• Pilový list s břitem se slinutého karbidu</p>	
<p>• Sestava držáku</p>	
<p>• Pomocná deska</p>	



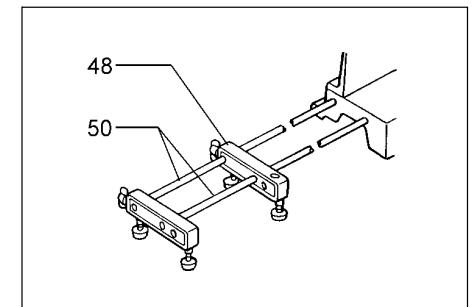
25



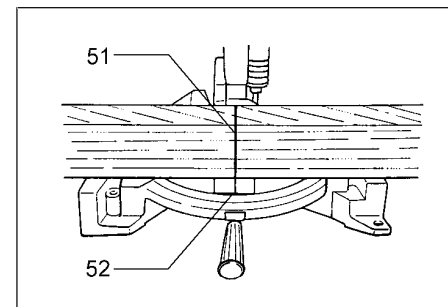
26



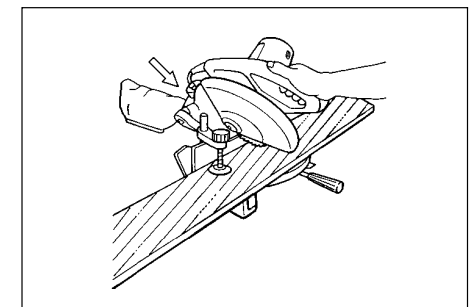
27



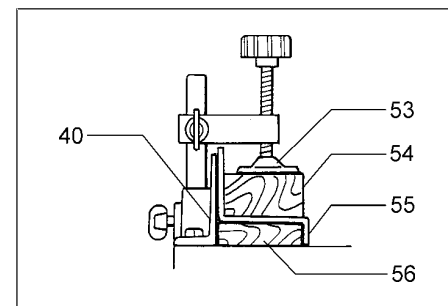
28



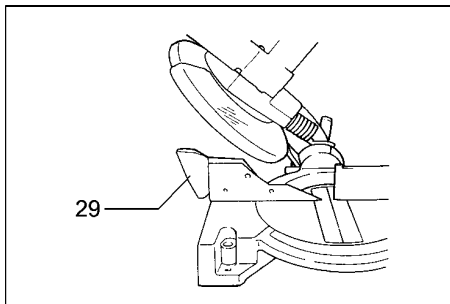
29



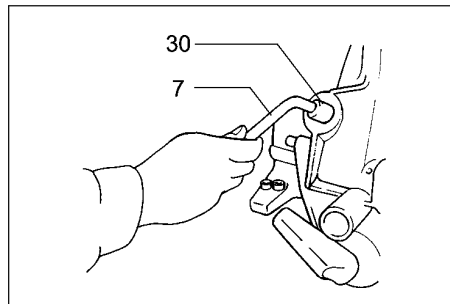
30



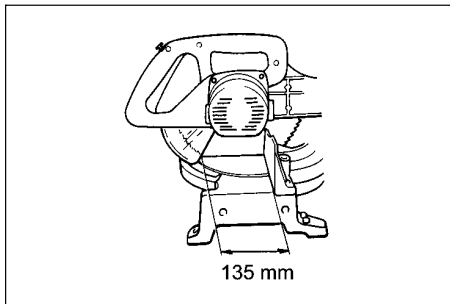
31



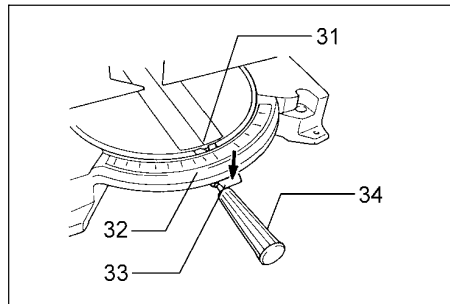
17



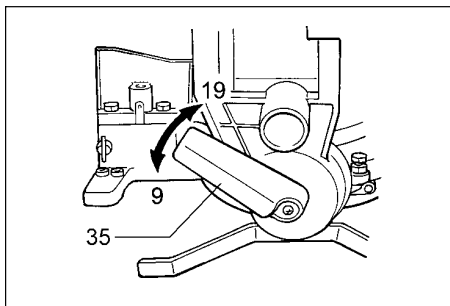
18



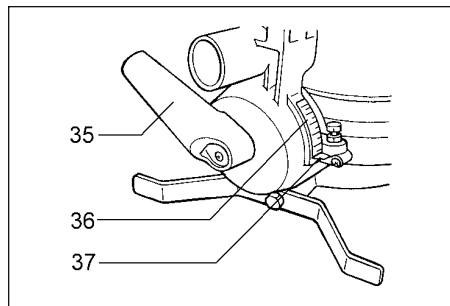
19



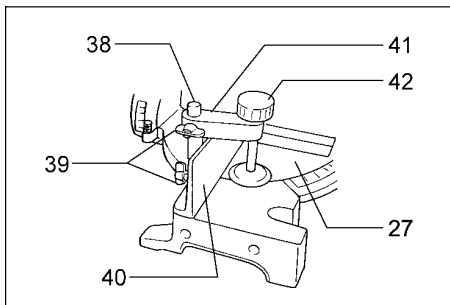
20



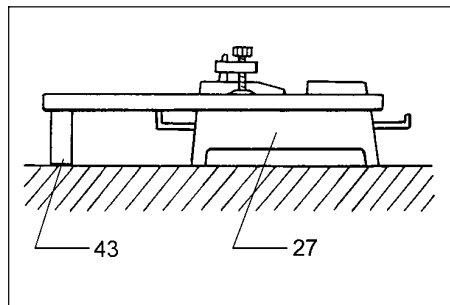
21



22



23



24

<ul style="list-style-type: none"> • Vertikální svěrák 	
<ul style="list-style-type: none"> • Sestava držáku 	
<ul style="list-style-type: none"> • Horizontální svěrák 	

Hodnoty hluku a vibrací pro model LS 1040

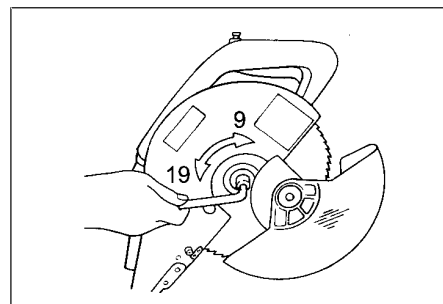
Typické A-vážené hladiny hluku:

Úroveň akustického tlaku: 93 dB (A)

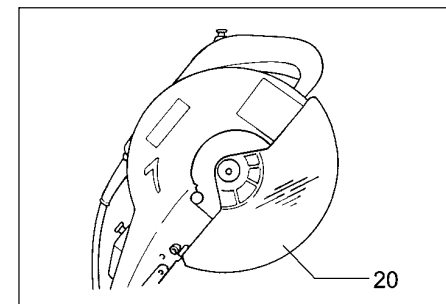
Úroveň akustického výkonu: 106 dB (A)

- Používejte chrániče sluchu -

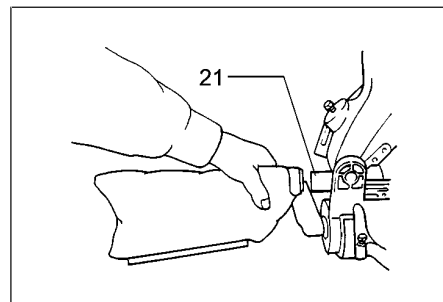
Typická vážená střední hodnota zrychlení nepřesahuje 2,5 m/s².



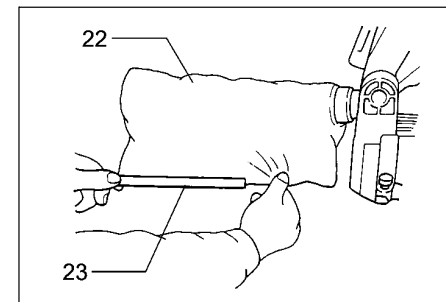
9



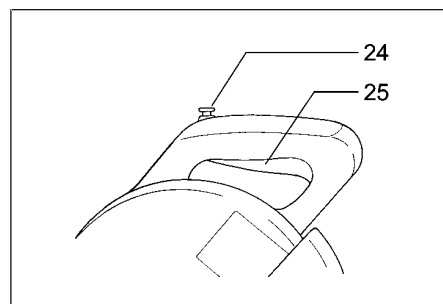
10



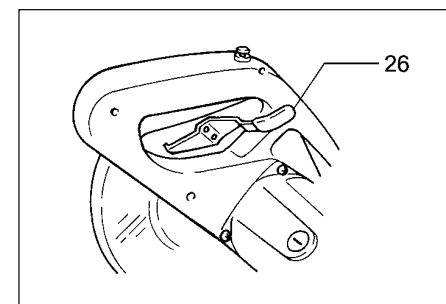
11



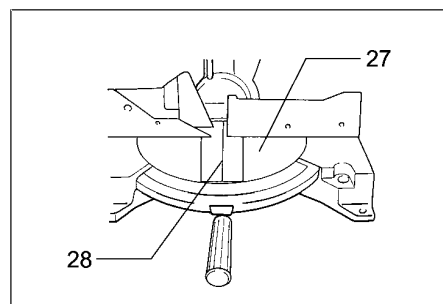
12



13



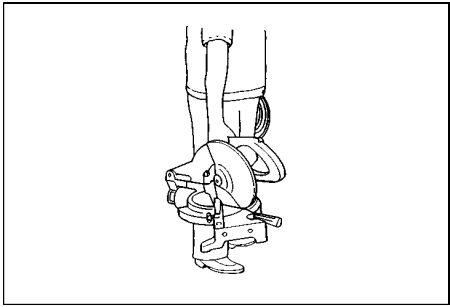
14



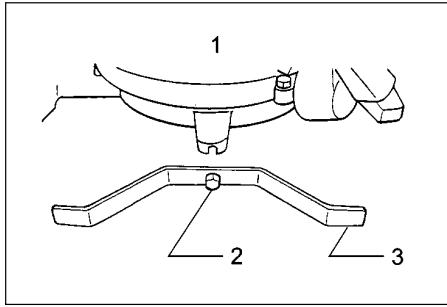
15



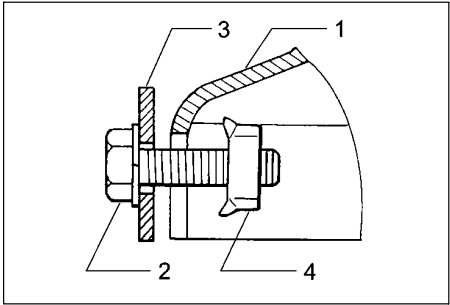
16



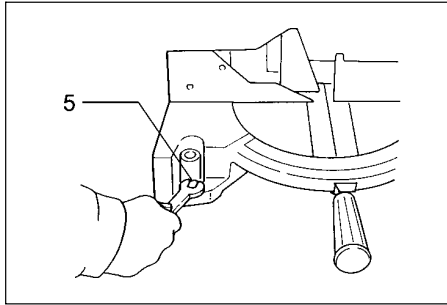
1



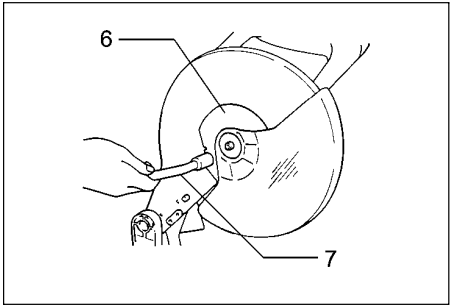
2



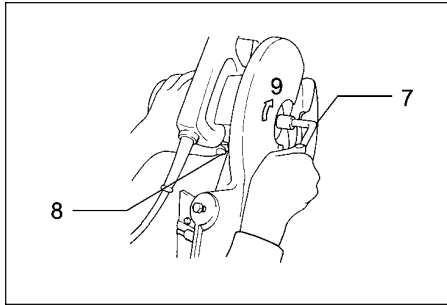
3



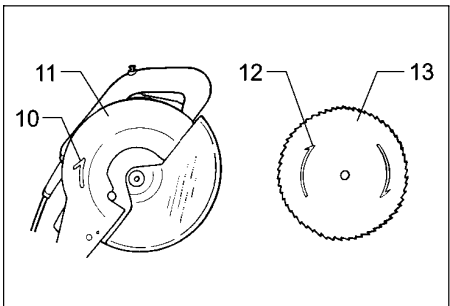
4



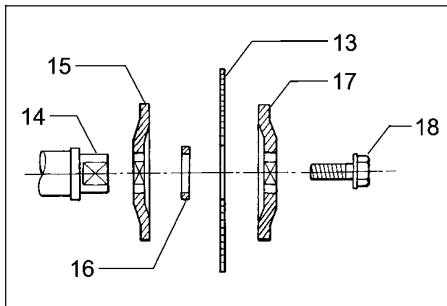
5



6



7



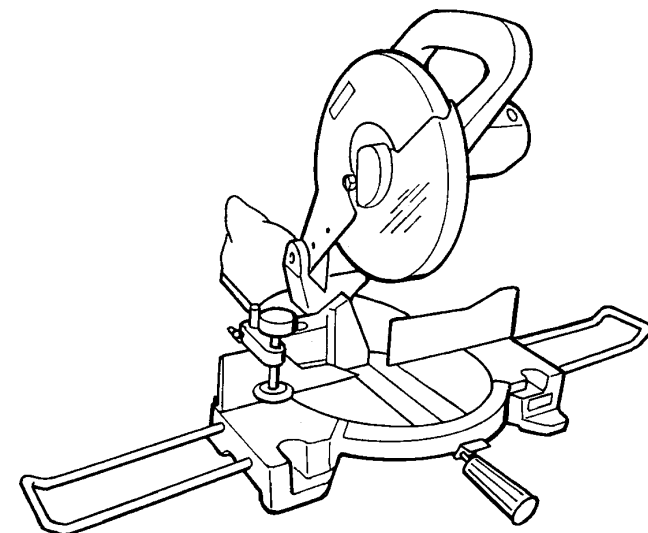
8



Pokosová pila

Návod k obsluze

LS 1040



Makita Corporation
Anjo, Aichi Japan
Made in Japan

