

DOPLŇUJÍCÍ PRAVIDLA BEZPEČNÉ PRÁCE

1. Při práci s kladivem mějte na hlavě ochrannou přilbu a nasadte si ochranné brýle a/nebo ochranný štítek na obličej. Důrazně se doporučuje také použití respirátoru nebo jiné ochranné pomůcky proti vdechování prachu, použití chráničů sluchu a silně vatovaných rukavic.
2. Před uvedením kladiva do činnosti se přesvědčte, zda je v něm nástroj bezpečně nasazený a zajištěný.
3. Kladivo je řešené tak, aby při normálním chodu pracovalo s přiklepem. Účinkem přiklepu může docházet k povolování šroubů na kladivu a následně k poruše nebo k nehodě a k úrazu. Před uvedením kladiva do činnosti proto dobře zkontrolujte dotažení šroubů.
4. V chladném počasí nebo když nebylo delší dobu používáno nechte kladivo nejprve několik minut zahřát při chodu bez zatížení. Tím se uvolní mazivo. Bez dobrého zahřátí je obtížné pracovat s přiklepem.
5. Vždy se přesvědčte, zda budou mít Vaše nohy při práci dobrou oporu. Před prováděním práce ve zvýšených místech se také přesvědčte, zda se někdo nenachází v místech pod Vámi.
6. Držte kladivo pevně oběma rukama.
7. Nepřibližujte ruce k otáčejícím se částem.
8. Neodkládejte běžící kladivo. Uvádějte kladivo do činnosti jen když je držíte v ruce.
9. Neobracejte kladivo za chodu vůči žádné osobě nacházející se v pracovním prostoru. Nástroj může odletět a mohl by způsobit vážný úraz.
10. **NEDOTÝKEJTE SE KOVOVÝCH SOUČÁSTÍ KLADIVA** při vrtání nebo sekání do zdíva, do podlahy nebo v takových místech, kde se mohou vyskytovat vodivé elektrické vodiče! Držte kladivo pouze za izolované části určené k uchopení. Předejdete tak možnému úrazu elektrickým proudem, kdyby došlo k vrtání nebo sekání do vodivého elektrického vodiče.
11. Bezprostředně po vrtání se nedotýkejte vrtacího nástroje nebo vrtané součásti; nástroj nebo součást mohou být mimořádně horké a mohlo by dojít k popálení.

ZAPAMATUJTE SI TATO PRAVIDLA BEZPEČNÉ PRÁCE A ŘIĎTE SE JIMI.

NÁVOD K OBSLUZE

Nasazování nebo odnímání nástroje

DŮLEŽITÉ:

Před nasazováním nebo odnímáním pracovního nástroje se vždy přesvědčte, zda je kladivo vypnuté a jeho zástrčka odpojená od přívodní zásuvky.

Čistěte stopku nástroje a před jeho nasazením do kladiva naneste na ni mazací tuk. **(Obr. 1)**

Vložte nástroj do kladiva. Otočte nástrojem a zatlačte jej tak, aby dobře zapadl. **(Obr. 2)**

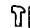
Nedá-li se nástroj zatlačit, vyjměte jej. Zatáhněte dvakrát za kryt sklíčidla. Pak nástroj znovu vložte. Otočte jím a zatlačte jej tak, aby dobře zapadl. **(Obr. 3)**

Po nasazení nástroje se vždy přesvědčte, zda je bezpečně upnutý. Přesvědčíte se o tom, když se pokusíte nástroj vytáhnout.


Vyjmutí nástroje se provádí tak, že se kryt sklíčidla zatáhne zcela dolů a nástroj se ze sklíčidla vytáhne. **(Obr. 4)**

Volba provozního režimu

Otáčení s přiklepem (obr. 5 & 6)

Při vrtání do betonu, zdíva, apod. stiskněte uzamykací tlačítko a otáčejte pákou pro výměnu tak, aby šipka ukazovatele směřovala k symbolu . Použijte vrtací nástroj se špičkou ze slinutého karbidu wolframu.

Pouze sekání (obr. 5 & 7)

Při sekání, otloukání nebo bourání stiskněte uzamykací tlačítko a otáčejte pákou pro výměnu tak, aby ukazovatel směřoval k symbolu . Použijte tyč s hrotem, sekáč na sekání za studena, dláto, atd.

UPOZORNĚNÍ:

- **Neotáčejte pákou pro výměnu, běží-li kladivo se zatížením. Došlo by k poškození kladiva.**
- **Aby nedošlo k rychlému opotřebení mechanismu změny režimu, vždy se přesvědčte, zda je tato přepínací páka dokonale zasunuta do jedné ze dvou možných poloh volby režimu.**


Úhel nástroje

(při sekání, otloukání nebo bourání)

DŮLEŽITÉ:

Před nasazováním nebo snímáním pracovního nástroje se vždy přesvědčte, zda je kladivo vypnuté a jeho zástrčka odpojená od přívodní zásuvky.

Nástroj je možné zajistit ve 12 různých úhlech otočení kolem osy. Při změně úhlu stiskněte uzamykací tlačítko a otočte pákou změny režimu tak, aby ukazovatel směřoval k symbolu „kolečko“. Otočte nástroj do požadovaného úhlu **(obr. 8)**.

Stiskněte uzamykací tlačítko a otočte pákou změny režimu tak, aby ukazovatel směřoval k symbolu  **(obr. 9)**. Pak se přesvědčte pootočením nástroje, zda je bezpečně upnutý v kladivu.

Postranní rukojeť pro sekání (obr. 10)

UPOZORNĚNÍ:

Tuto postranní rukojeť ve tvaru madla používejte pouze při sekání, otloukání nebo bourání. Nepoužívejte ji při vrtání do betonu, zdíva atd. Rukojeť ve tvaru madla se při vrtání nedá kladivo dobře držet.

Tuto postranní rukojeť je možné otočit 360° kolem osy vřetena kladiva a zajistit v kterékoliv potřebné poloze. Dá se také zajistit v osmi různých polohách dopředu a dozadu v horizontální rovině. K otočení rukojeti do požadované polohy stačí povolit upínací matici. Pak je třeba upínací matici bezpečně dotáhnout.

Postranní rukojet' pro vrtání (obr. 11)

UPOZORNĚNÍ:

Postranní rukojet' použijte k zajištění pracovní bezpečnosti, když vrtáte do betonu, zdiva, atd.

Postranní rukojet' je možné natočit na kteroukoliv stranu, což umožňuje snadno s kladivem manipulovat v jakékoliv poloze. Povolte postranní rukojet' otočením proti směru pohybu hodinových ručiček, natočte ji do požadované polohy a pak ji utáhněte otočením ve směru pohybu hodinových ručiček.

Funkce vypínače (obr. 5)

UPOZORNĚNÍ:

Před zasunutím zástrčky kladiva do přívodní zásuvky se vždy přesvědčte, zda vypínač správně funguje a zda se při uvolnění vrací do polohy "VYPNUTO".


Spuštění kladiva se provede jednoduše - zatažením za vypínač.

Změna rychlosti (obr. 12)

Počet otáček a počet přiklepů za minutu se nastavuje otáčením regulační stupnice. Na stupnici jsou vyznačeny stupně od 1 (nejnižší rychlost) do 6 (nejvyšší rychlost). V následující tabulce je uvedený vztah mezi číslem nastaveným na stupnici a počtem otáček/přiklepů za minutu.

Číslo na regulační stupnici	Počet otáček za minutu	Počet přiklepů za minutu
6	240	2150
5	230	2050
4	200	1800
3	170	1500
2	130	1200
1	120	1000

Vrtací operace s kladivem (obr. 13)

Nastavte páku přepínání režimů na symbol  . Nasadte vrták do místa pro vrtání, pak zatáhněte za vypínač. Při vrtání netlačte na nástroj. Lehkým přitlakem se docílí lepší výsledek. Držte nástroj přesně v poloze a dbejte, aby z vrtaného otvoru nevyklouzl.

Dochází-li k ucpávání vrtaného otvoru třískami a materiálem, nevyvíjejte větší přitlak, ale místo toho snižte otáčky a nástroj vytáhněte z otvoru. Několikrát opakovaním tohoto postupu se vrtaný otvor vyprázdní a vyčistí.

13. Nepřemáhejte se

Vždy udržujte správné rozkročení nohou a rovnováhu těla.

14. Stroje a zařízení pečlivě udržujte

Udržujte stroje a nástroje čisté a naostřené, budou bezpečnější a výkonnější. Dodržujte návod pro mazání a pro výměnu příslušenství. Pravidelně kontrolujte přívodní šňůry, a jsou-li poškozené, dejte je opravit do autorizované servisní opravy. Pravidelně kontrolujte prodlužovací šňůry a vyměňte je, jsou-li poškozené. Udržujte ovládací páky suché a čisté, nezamaštěné olejem nebo tukem.

15. Odpojte zařízení od přívodní sítě

Odpojte stroje a zařízení od přívodní sítě, když se nepoužívají, ale také před údržbou nebo před výměnou příslušenství, jako jsou lopatky, vrtáky, špičky a jiné používané nástroje.

16. Odstraňujte montážní a seřizovací klíče

Zvykněte si kontrolovat a přesvědčovat se, zda jste před uvedením zařízení do chodu odstranili montážní a seřizovací klíče.

17. Zabraňte nechtěnému spuštění

Nedržte prst na vypínači, přenášíte-li dané zařízení připojené k zásuvce.

Přesvědčte se, zda je vypínač vypnutý, když připojujete zástrčku do zásuvky napájecí sítě.

18. Venkovní použití prodlužovacích šňůr

Při použití daného zařízení venku použijte pouze prodlužovací šňůry určené k použití ve venkovním prostředí a takto označené.

19. Buďte pozorní

Neustále myslíte na to, co děláte. Používejte zdravý rozum. Nepracujte s žádným nástrojem, zařízením nebo na žádném stroji, jste-li unaveni.

20. Kontrolujte poškozené součásti

Před každým použitím jakéhokoliv zařízení, nástroje nebo stroje pečlivě zkontrolujte ochranné kryty a ostatní součásti, zda nejsou poškozené, a stanovte, zda budou správně fungovat a plnit funkci, ke které jsou určeny.

Zkontrolujte vzájemné ustavení pohybujících se částí do osy nebo do přímého směru, připojení pohyblivých částí či zda nedošlo ke lomu součástí. Zkontrolujte montáž a další podmínky, které by mohly ovlivnit činnost zařízení. Poškozené ochranné kryty a ostatní součásti dejte řádně opravit nebo vyměnit. Svěťte to autorizovanému servisnímu středisku, pokud to někde v tomto návodu k obsluze není uvedeno jinak. Dejte vyměnit vadné vypínače také v autorizovaném servisním středisku. Nepoužívejte žádný stroj nebo zařízení, jestliže jej vypínač nedokáže zapnout nebo vypnout.

21. Výstraha

Použití jiného příslušenství nebo vybavení než takového, které doporučuje návod k obsluze nebo takového, které není uvedené v příslušném katalogu elektricky poháněných nástrojů může být nebezpečné a příčinou úrazu.

22. Dejte nástroj nebo zařízení opravit odborníkovi

Tento elektrický spotřebič odpovídá platným bezpečnostním předpisům. Opravu elektrického spotřebiče směřj provádět pouze odborníci. V opačném případě to může být pro uživatele značně nebezpečné.

Dodržujte tyto pokyny. Uložte je tak, abyste do nich mohli kdykoliv znovu nahlédnout.

BEZPEČNOSTNÍ PŘEDPISY

Prosíme, přečtete si tyto předpisy pro bezpečnou práci a dodržujte je.

POKYNY PRO BEZPEČNOU PRÁCI

Výstraha! Při použití elektrických strojů a zařízení musíte vždy dodržovat základní bezpečnostní předpisy a dbát na dodržování opatření pro zajištění bezpečné práce, aby se snížilo riziko vzniku požáru, elektrického rázu nebo nebezpečí úrazu elektrickým proudem či jiného úrazu. K tomu je třeba respektovat i následující zásady.

Přečtete si všechny tyto pokyny, než začnete s tímto zařízením pracovat, řiďte se jimi a uschovejte je, abyste do nich mohli kdykoliv nahlédnout.

Pro bezpečnou práci:

- 1. Udržujte čistotu na pracovišti**
Nepořádek na pracovišti a na pracovním stole přivolává úrazy.
- 2. Berte v úvahu pracovní prostředí**
Nevystavujte elektrická zařízení účinkům deště. Nepoužívejte stroje s elektrickým pohonem ve vlhkém nebo mokřím prostředí. Pracoviště musí být vždy dobře osvětlené. Nepoužívejte zařízení s elektrickým pohonem v prostředí, kde se vyskytují hořlavé kapaliny nebo jsou přítomny hořlavé plyny.
- 3. Ochranný kryt proti úderu elektrickým proudem**
Vyhýbejte se dotyku těla s uzemněnými povrchy (např. potrubími, radiátory, sporáky, chladničkami).
- 4. Nedovoďte přístup dětem na pracoviště**
Nedovoďte přihlížejícím osobám dotýkat se zařízení nebo prodlužovací šňůry. Všichni návštěvníci se musí zdržovat jen mimo plochu daného pracoviště.
- 5. Uložte nepotřebná zařízení**
Pokud se zařízení právě nepoužívají, má být vše a správně uloženo v suchém, vysoko položeném nebo uzamykatelném místě, a mimo dosah dětí.
- 6. Nepřetěžujte použité zařízení**
Práce se bude dařit lépe a bude bezpečnější při takovém výkonu zařízení, pro který je dané zařízení určeno.
- 7. Používejte správné zařízení**
Nepoužívejte malé stroje nebo malá zařízení k pracím, ke kterým je třeba použít stroje nebo zařízení určená pro těžký provoz. Nepoužívejte pracovní zařízení k účelům, ke kterým nejsou určena; např. nepoužívejte kotoučovou pilu k řezání větví nebo kmenů.
- 8. Noste správný oděv**
Nenoste volný oděv nebo šperky a ozdoby. Mohou se zachytit za pohyblivé součásti zařízení. Při práci venku se doporučují pryžové rukavice a protiskluzová obuv. Máte-li dlouhé vlasy, chraňte si je pokrývkou hlavy.
- 9. Používejte ochranné brýle**
Je-li prováděná práce zdrojem prašnosti, používejte také štítek na obličej nebo masku proti prachu.
- 10. Připojte odsávací zařízení**
Je-li pracovní zařízení vybavené pro připojení odsávacího zařízení nebo sběrného zařízení, zabezpečte, aby takové zařízení bylo ke stroji bezpečně připojeno a řádně používáno.
- 11. Nezacházejte špatně s elektrickou přívodní šňůrou**
Nikdy nenoste stroj nebo zařízení za přívodní šňůru a při odpojování od zásuvky to neprovádějte taháním za šňůru. Chraňte šňůru před teplem, olejem a ostrými předměty.
- 12. Upevněte předmět, na kterém pracujete**
Použijte úpinky nebo svěrák k upnutí daného obrobku. Je to bezpečnější než držení v ruce a uvolní to obě ruce k ovládní stroje a k provádění práce.

UPOZORNĚNÍ:

Když vrták prochází betonem nebo když narazí na armovací železo v betonu, může na to celé kladivo reagovat nebezpečně. Udržujte dobrou rovnováhu těla a stůjte na pevném místě, držte přitom kladivo pevně oběma rukama, aby nedošlo k nebezpečnému pohybu.


Omezovač točivého momentu

Omezovač točivého momentu začne působit při dosažení určité úrovně točivého momentu. Spojka odpojí motor od výstupní hřídele. Když k tomu dojde, přestane se vrták otáčet.

UPOZORNĚNÍ:

Jakmile se omezovač točivého momentu uvede do činnosti, ihned kladivo vypněte. Zabrání se tím předčasnému opotřebenému kladiva.

Sekání/Otloukání/Bourání (obr. 14)

Nastavte páku přepínání režimů na symbol . Držte kladivo pevně oběma rukama. Zapněte kladivo a vyvoďte mírný přítlak na nástroj tak, aby kladivo nekontrolovatelně neposkakovalo kolem sekaného místa. Příliš velký přítlak na nástroj ale nezvyšuje efektivnost.

Měrka hloubky (obr. 15)

Měrka hloubky je účelná při vrtání více otvorů stejné hloubky. Povolte upínací šroub a seřídte měrku hloubky na požadovanou míru. Po seřízení měrky pevně dotáhněte upínací šroub.

POZNÁMKA:

Měrku hloubky nelze použít v poloze, ve které měrka naráží na skříň převodovky/plášť motoru.

Kontrolky (obr. 16)

Zelená kontrolka se rozsvítí při zapnutí kladiva a signalizuje toto zapnutí. Jestliže zelená kontrolka svítí, ale kladivo se nerozběhne, může to znamenat, že jsou opotřebené uhlíkové kartáče nebo je vadný elektrický obvod nebo motor. Jestliže se kontrolka nerozsvítí a kladivo se nerozběhne, může to znamenat, že je vadný vypínač ZAP/VYP nebo přívodní šňůra.

ÚDRŽBA

UPOZORNĚNÍ:

Před prováděním jakýchkoliv oprav nebo údržby se vždy přesvědčte, zda je kladivo vypnuté a jeho přívodní šňůra odpojená od přívodní sítě.

Výměna uhlíkových kartáčů (obr. 17 & 18)

Když uhlíkové kartáče vyžadují výměnu, dojde k automatickému vypnutí kladiva. Jestliže k tomu dojde, povolte šrouby, kterými je upevněn kryt držáku kartáčů. Kryt držáku kartáčů sejměte. Pak vyměňte oba uhlíkové kartáče motoru (nevyměňujte pouze jeden). Při výměně kartáčů používejte jen naprosto stejné kartáče.

Mazání

Toto zařízení nevyžaduje, aby se mazání provádělo každou hodinu nebo denně, protože má mazacím tukem naplněný mazací systém. Mazání se ale má provádět při každé výměně uhlíkových kartáčů.

Nechte kladivo několik minut v chodu, aby se zahřálo. Pak jej vypněte a odpojte od sítě jeho přívodní šňůru.

Povolte šest šroubů a sejměte rukojeť. (Obr. 19)

Odpojte konektor zatažením za konektor. (Obr. 20)

Pomocí imbus-klíče sejměte víko kliky. (Obr. 21)

Položte kladivo na stůl tak, aby konec nástroje směřoval nahoru. To umožní, aby se starý mazací tuk shromáždil v klikové skříni. Vytřete starý mazací tuk z vnitřku a nahradte jej čerstvým mazacím tukem (30 g). Používejte pouze značkový mazací tuk Makita pro kladiva (dodává se na objednávku). Naplnění skříně větším množstvím tuku než je uvedeno (přibližně 30 g) může být příčinou nesprávného chodu nebo selhání kladiva. Naplňte proto skříň pouze určeným množstvím mazacího tuku. Znovu nainstalujte víčko kliky a dotáhněte je imbus-klíčem. (Obr. 22)

Připojte konektor a znovu nainstalujte rukojeť. (Obr. 23)

UPOZORNĚNÍ:

- **Počínejte si opatrně, aby nedošlo k poškození svorek nebo přívodních vodičů, a to zvláště při vytírání starého mazacího tuku nebo při montáži rukojeti.**
- **Víko kliky nadměrně neutahujte. Je vyrobeno z pryže a mohlo by prasknout.**

Aby zařízení bylo stále bezpečné a spolehlivé, má opravy, údržbu nebo seřizování provádět autorizované opravářské středisko Makita.

Legenda k obrázkům

- | | | |
|--|---|----------------------------------|
| 1. Mazivo na nástroje | 10. Dá se zajistit v osmi různých polohách vodorovně dopředu a dozadu | 19. Servisní kontrolka (červená) |
| 2. Stopka nástroje | | 20. Šroubovák |
| 3. Nástroj (vrták) | 11. Upínací matice | 21. Držák kartáče |
| 4. Kryt skličidla | 12. Povolit | 22. Kryt držáku kartáče |
| 5. Uzamykací tlačítko | 13. Utáhnout | 23. Šrouby |
| 6. Páka pro změnu režimu | 14. Postranní rukojeť pro vrtání | 24. Konektor |
| 7. Ukazovatel | 15. Regulační stupnice pro vrtání | 25. Černý |
| 8. Postranní rukojeť pro sekání | 16. Upínací šroub | 26. Bílý |
| 9. Dá se otočit o 360° kolem osy vřetena a zajistit v kterémkoliv poloze | 17. Měrka hloubky vrtání | 27. Víčko kliky |
| | 18. Kontrolka zapnutí (zelená) | 28. Imbus-klíč |
| | | 29. Mazivo nástroje |
| | | 30. K rukojeti |

SPECIFIKACE

Model	HR5001C
Použitelné nástroje	
Vrták s plátkem ze slinutého karbidu	50 mm
Vrtná korunka	160 mm
Otáčky bez zatížení (ot/min)	8500
Celková délka.....	458 mm
Čistá hmotnost	4,2 kg

- S přihlédnutím k pokračujícímu výzkumu a vývoji se mohou specifikace změnit bez předchozího oznámení.
- Poznámka: Specifikace se může lišit podle státu, ve kterém se zařízení prodává.

Připojení k elektrické síti

Toto vrtací a sekací kladivo se musí připojit k přívodu elektrického proudu stejného napětí jako je napětí uvedené na výrobním štítku. Smí to být pouze jednofázový přívod střídavého proudu.

Zařízení má v souladu s evropskými normami (ES) zdvojenou elektrickou izolaci a může se proto připojit i k zásuvkám bez zemnicího vodiče.



Upozornění na bezpečnost

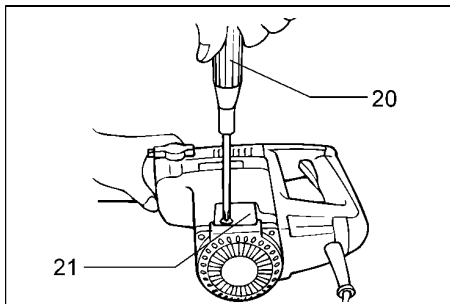
V zájmu vlastní bezpečnosti se seznamte i s příloženými „Bezpečnostními předpisy“ a řiďte se jimi.

SYMBOLY

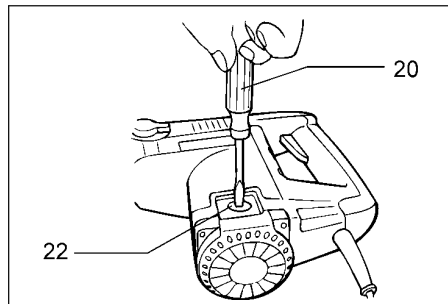
Na následujících obrázcích jsou uvedeny symboly, které naleznete na této přímočaré pile.

Před uvedením pily do činnosti se ubezpečte, že významu těchto symbolů rozumíte.

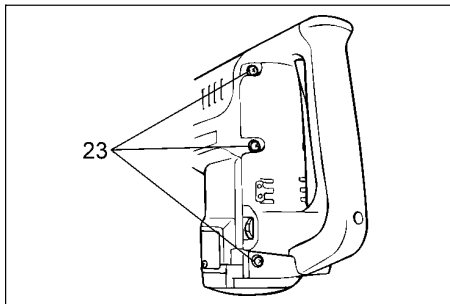
	Přečtěte si návod k obsluze
	DVOJITÁ IZOLACE



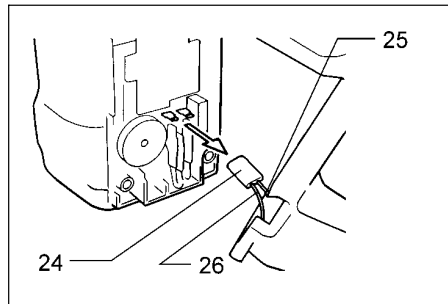
17



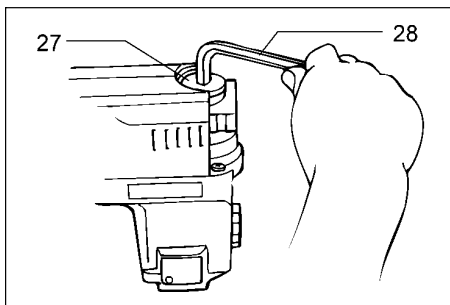
18



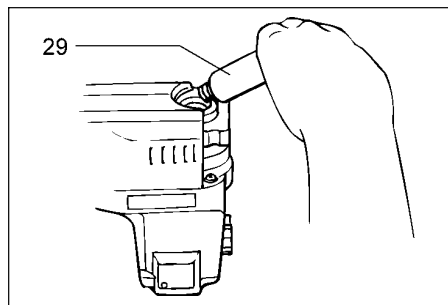
19



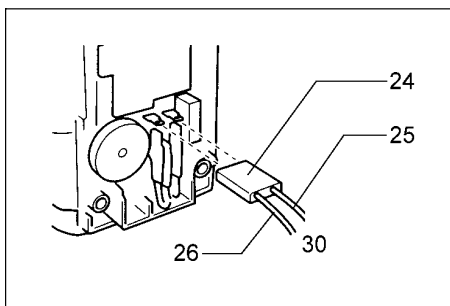
20



21



22



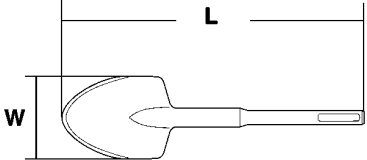
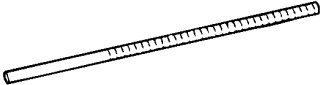
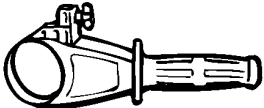

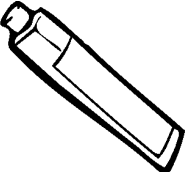
23

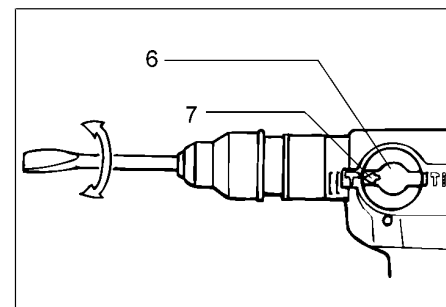
PŘÍSLUŠENSTVÍ

UPOZORNĚNÍ:

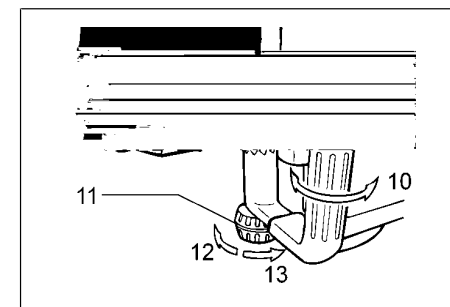
V následující části tohoto návodu je uvedeno příslušenství nebo přídavné zařízení, které se doporučuje k používání s popsaným zařízením značky Makita. Používání jiného příslušenství nebo přídavného zařízení než je uvedeno představuje nebezpečí pro vznik úrazu. Uvedené příslušenství nebo přídavné zařízení se musí používat pouze správným způsobem a k účelu, ke kterému je určeno.

<ul style="list-style-type: none"> • Vrták SDS-MAX se špičkou ze slitutého karbidu wolframu „M“ znamená maximální hloubku vrtání 	
<ul style="list-style-type: none"> • Tyč SDS-MAX s hrotem 	
<ul style="list-style-type: none"> • Sekáč na sekání za studena SDS-MAX 	
<ul style="list-style-type: none"> • Osekávací dláto SDS-MAX 	
<ul style="list-style-type: none"> • Vysekávací dláto SDS-MAX 	

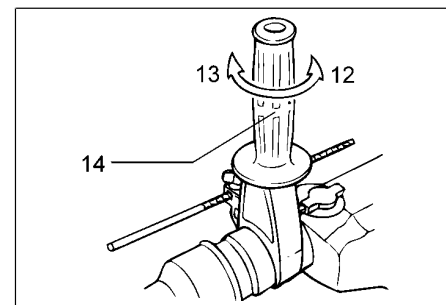
<ul style="list-style-type: none"> • Tvarový sekáč SDS-MAX 	
<ul style="list-style-type: none"> • Měrka hloubky 	
<ul style="list-style-type: none"> • Postranní rukojeť pro vrtání 	
<ul style="list-style-type: none"> • Mazací tuk na kladivo (30 g) 	
<ul style="list-style-type: none"> • Tuba s mazacím tukem na nástroje (100 g) 	



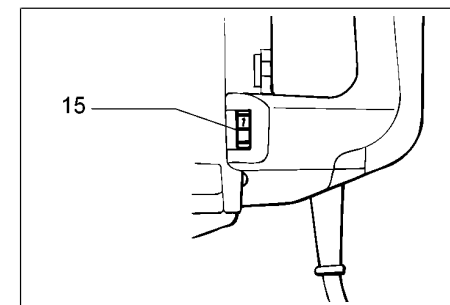
9



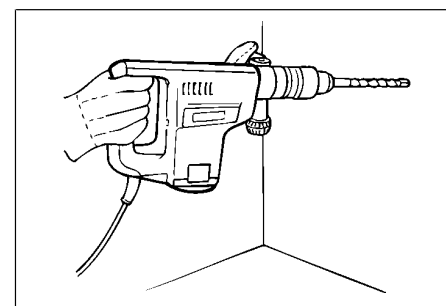
10



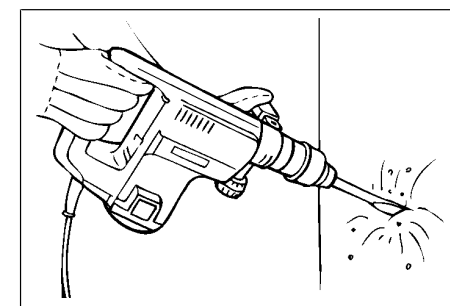
11



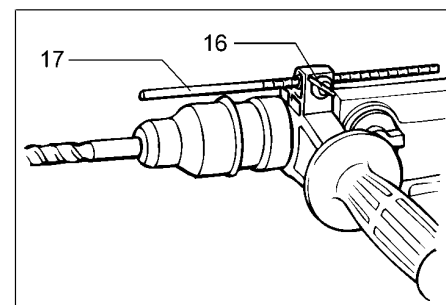
12



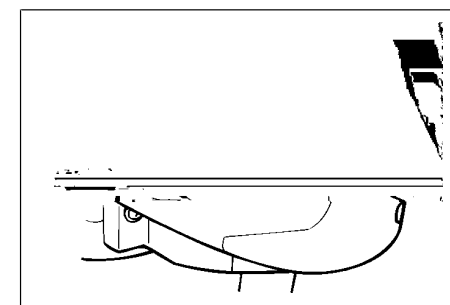
13



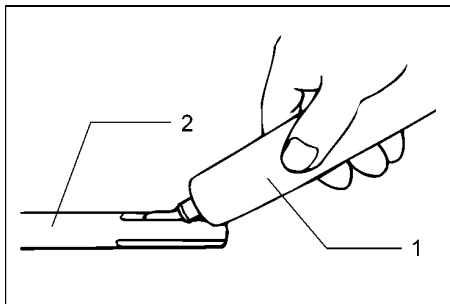
14



15



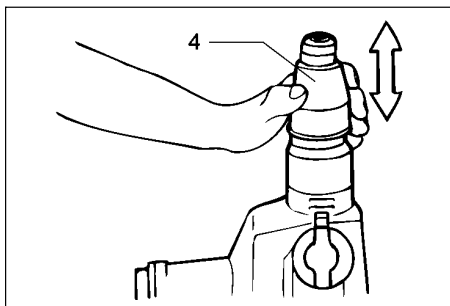
16



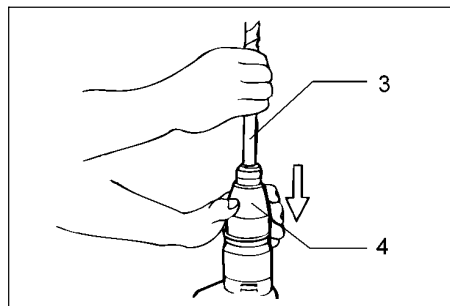
1



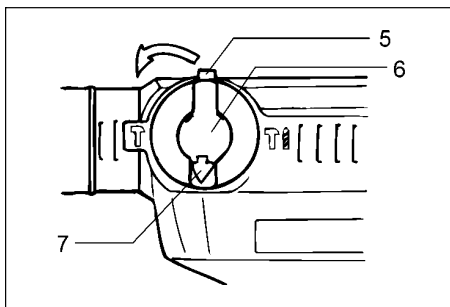
2



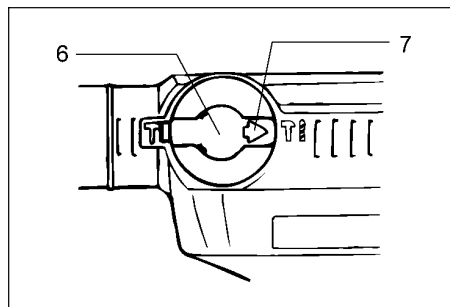
3



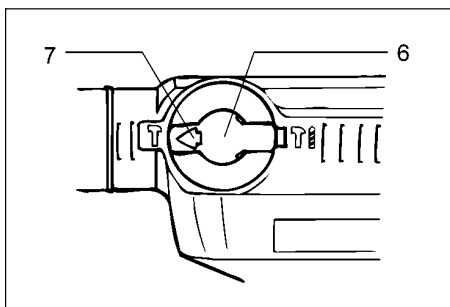
4



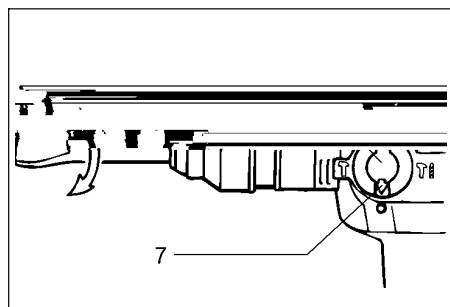
5



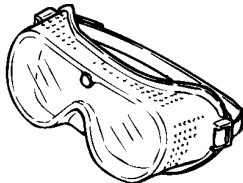

6



7



8

<ul style="list-style-type: none"> • Transportní kufr 	
<ul style="list-style-type: none"> • Ochranné brýle 	

Hlučnost a vibrace

modelu HR5001C

Typické hladiny hlučnosti typu A jsou

hladina akustického tlaku: 85 dB(A)

hladina akustického výkonu: 105 dB(A)

- Použijte sluchové ochranné pomůcky -

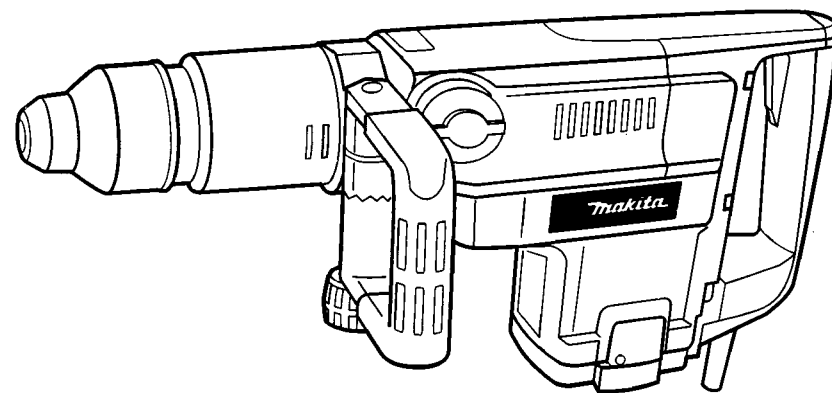
Typická vážená efektivní hodnota zrychlení je 3 m/s².



Vrtací a sekací kladivo

Návod k obsluze

HR5001C



Makita Corporation

Anjo, Aichi Japan

Made in Japan

