

13. Nepřemáhejte se

Vždy udržujte správné rozkročení nohou a rovnováhu těla.

14. Stroje a zařízení pečlivě udržujte

Udržujte stroje a nástroje čisté a naostřené, budou bezpečnější a výkonnější.

Dodržujte návod pro mazání a pro výměnu příslušenství. Pravidelně kontrolujte přírodní šňůry, a jsou-li poškozené, dejte je opravit do autorizované servisní opravy. Pravidelně kontrolujte prodlužovací šňůry a vyměňte je, jsou-li poškozené. Udržujte ovládací páky suché a čisté, nezamaštěné olejem nebo tukem.

15. Odpojte zařízení od přírodní sítě

Odpojte stroje a zařízení od přírodní sítě, když se nepoužívají, ale také před údržbou nebo před výměnou příslušenství, jako jsou lopatky, vrtáky, špičky a jiné používané nástroje.

16. Odstraňujte montážní a seřizovací klíče

Zvykněte si kontrolovat a přesvědčovat se, zda jste před uvedením zařízení do chodu odstranili montážní a seřizovací klíče.

17. Zabraňte nechtěnému spuštění

Nedržte prst na vypínači, přenášíte-li dané zařízení připojené k zásuvce.

Přesvědčte se, zda je vypínač vypnutý, když připojujete zástrčku do zásuvky napájecí sítě.

18. Venkovní použití prodlužovacích šňůr

Při použití daného zařízení venku použijte pouze prodlužovací šňůry určené k použití ve venkovním prostředí a takto označené.

19. Buďte pozorní

Neustále myslte na to, co děláte. Používejte zdravý rozum. Nepracujte s žádným nástrojem, zařízením nebo na žádném stroji, jste-li unavení.

20. Kontrolujte poškozené součásti

Před každým použitím jakéhokoliv zařízení, nástroje nebo stroje pečlivě zkontrolujte ochranné kryty a ostatní součásti, zda nejsou poškozené, a stanovte, zda budou správně fungovat a plnit funkci, ke které jsou určeny.

Zkontrolujte vzájemné ustavení pohyblivých se částí do osy nebo do přímého směru, připojení pohyblivých částí či zda nedošlo ke lomu součástí. Zkontrolujte montáž a další podmínky, které by mohly ovlivnit činnost zařízení. Poškozené ochranné kryty a ostatní součásti dejte řádně opravit nebo vyměnit. Svěřte to autorizovanému servisnímu středisku, pokud to někde v tomto návodu k obsluze není uvedeno jinak. Dejte vyměnit vadné vypínače také v autorizovaném servisním středisku. Nepoužívejte žádný stroj nebo zařízení, jestliže jej vypínač nedokáže zapnout nebo vypnout.

21. Výstraha

Použití jiného příslušenství nebo vybavení než takového, které doporučuje návod k obsluze nebo takového, které není uvedené v příslušném katalogu elektricky poháněných nástrojů může být nebezpečné a příčinou úrazu.

22. Dejte nástroj nebo zařízení opravit odborníkovi

Tento elektrický spotřebič odpovídá platným bezpečnostním předpisům. Opravu elektrického spotřebiče směji provádět pouze odborníci. V opačném případě to může být pro uživatele značně nebezpečné.

Dodržujte tyto pokyny. Uložte je tak, abyste do nich mohli kdykoliv znovu nahlédnout.

DODATEČNÉ POKYNY PRO BEZPEČNOU PRÁCI

1. Používejte vždy ochrannou přilbu, ochranné brýle anebo obličejový štítek. Naléhavě se rovněž doporučuje používat protiprachové masky, chrániče uší a silně vypolštářované rukavice.
2. Před spuštěním stroje se přesvědčte, zda je vrták zajištěn v požadované poloze.
3. Při normálních pracovních podmínkách je stroj zkonstruován tak, že vytváří vibrace. Za těchto okolností se šrouby mohou snadno uvolnit a způsobit poruchu nebo i úraz. Před spuštěním stroje důkladně zkontrolujte, zda jsou šrouby správně utaženy.
4. Za chladného počasí nebo v případě, že se stroj delší dobu nepoužíval, nechejte ho několik minut zahřívát během naprázdno. Tím se uvolní mazání stroje. Bez správného zahřátí je provoz stroje obtížný.
5. Přesvědčte se, zda máte pevnou oporu pro nohy. Pracujete-li se strojem ve výšce, zajistěte, aby se nikdo nenacházel nebo nepohyboval pod vašim pracovištěm.
6. Držte stroj pevně oběma rukama.
7. Nepřibližujte se rukama k pohyblivým částem stroje.
8. Nenechávejte stroj běžet naprázdno. Stroj používejte vždy tak, abyste ho pevně drželi v rukách.
9. V místě, kde pracujete nikdy na nikoho strojem nemiřte. Vrták by mohl odletět a způsobit vážné zranění.
10. Při vrtání nebo sekání do zdí, podlah nebo do míst, kde by se mohla nacházet „živá“ elektrická vedení, se NIKDY NEDOTÝKEJTE KOVOVÝCH ČÁSTÍ STROJE!
Stroj přidržíte za izolovaný povrch rukojeti, abyste zabránili elektrickému úderu při zavrtání nebo seknutí do „živého“ drátu.
11. Nedotýkejte se vrtáku nebo částí nacházejících se blízko něho bezprostředně po skončení práce; tyto části mohou být extrémně teplé a mohlo by dojít k popálení kůže.

DODRŽUJTE TYTO POKYNY.

POKYNY PRO PROVOZ

Boční držadlo (pomocná rukojeť) (obr. 1 a 2)

K zajištění maximální bezpečnosti a dokonalého ovládání tohoto stroje používejte vždy boční držadlo. Otáčení bočního držadla po obou stranách umožňuje snadné ovládání stroje v libovolné poloze. Boční držadlo uvolníte otáčením doleva, nastavte ho do požadované polohy a pak ho utáhněte otáčením doprava (obr. 1).

Boční držadlo se dá také namontovat v poloze znázorněné na obr. 2. Demontujte boční držadlo z jeho základny a otáčejte jim doleva. Přišroubujte boční držadlo na libovolnou stranu stroje - na tu, která je pro vaši práci vhodnější.

Montáž nebo demontáž vrtací korunky nebo ji-ných korunek (tyče s hrotem na vrtání, atd.) (obr. 3)

DŮLEŽITÉ:

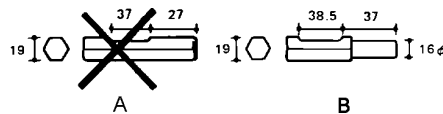
Před montáží nebo demontáží vrtáku se vždy přesvědčte, zda je stroj vypnut a odpojen od napájecího zdroje.

Stiskněte pojistku nástroje a otáčejte s ní tak, až se červené tečky na držáku nástroje a pojistce nástroje sesouhlasí. Uvolněte pojistku nástroje (obr. 3).

Vložte vrták do držáku nástroje až nadoraz. Stiskněte pojistku nástroje a otočte ji o 180°. Pak ji uvolníte a vrták je zajištěn (obr. 4).

UPOZORNĚNÍ:


Nikdy nepoužívejte dřívkové typy vrtáku A. Mohly by stroj poškodit.




Při demontáži vrtáku postupujte stejně jako při jeho montáži, ale v opačném pořadí.

Volba režimu činnosti (obr. 5) (u modelu HR3520B se nedá uskutečnit)

Otáčení s tlučněním:

Při vrtání do betonu, zdiva apod., nastavte otáčením přepínací páčku do polohy .

Pouze tlučnění:

Při sekání, odkujení nebo při bouracích pracích nastavte otáčením přepínací páčku do polohy .

UPOZORNĚNÍ:

- **Neotáčejte přepínací páčkou v době, kdy stroj běží pod zátěží. Došlo by k poškození nebo zničení stroje.**
- **Aby se zabránilo rychlému opotřebení mechanismu změny režimu činnosti, přesvědčte se, zda je přepínací páčka vždy správně umístěna v jedné ze dvou poloh režimu činnosti.**

Nastavení hloubky vrtání (obr. 6)

Uvolněte křídlový šroub a seřídte hloubkoměr na požadovanou hloubku. Po nastavení hloubky vrtání utáhněte křídlový šroub.

BEZPEČNOSTNÍ PŘEDPISY

Prosíme, přečtěte si tyto předpisy pro bezpečnou práci a dodržujte je.

POKYNY PRO BEZPEČNOU PRÁCI

Výstraha! Při použití elektrických strojů a zařízení musíte vždy dodržovat základní bezpečnostní předpisy a dbát na dodržování opatření pro zajištění bezpečné práce, aby se snížilo riziko vzniku požáru, elektrického rázu nebo nebezpečí úrazu elektrickým proudem či jiného úrazu. K tomu je třeba respektovat i následující zásady.

Přečtěte si všechny tyto pokyny, než začnete s tímto zařízením pracovat, řiďte se jimi a uschovejte je, abyste do nich mohli kdykoliv nahlédnout.

Pro bezpečnou práci:

- 1. Udržujte čistotu na pracovišti**
Nepořádek na pracovišti a na pracovním stole přivolává úrazy.
- 2. Berte v úvahu pracovní prostředí**
Nevystavujte elektrická zařízení účinkům deště. Nepoužívejte stroje s elektrickým pohonem ve vlhkém nebo mokřím prostředí. Pracoviště musí být vždy dobře osvětlené. Nepoužívejte zařízení s elektrickým pohonem v prostředí, kde se vyskytují hořlavé kapaliny nebo jsou přítomny hořlavé plyny.
- 3. Ochranný kryt proti úderu elektrickým proudem**
Vyhněte se dotyku těla s uzemněnými povrchy (např. potrubími, radiátory, sporáky, chladničkami).
- 4. Nedovolte přístup dětem na pracoviště**
Nedovolte přihlížejícím osobám dotýkat se zařízení nebo prodlužovací šňůry. Všichni návštěvníci se musí zdržovat jen mimo plochu daného pracoviště.
- 5. Uložte nepotřebná zařízení**
Pokud se zařízení právě nepoužívají, má být vše a správně uloženo v suchém, vysoko položeném nebo uzamykatelném místě, a mimo dosah dětí.
- 6. Nepřetěžujte použité zařízení**
Práce se bude dařit lépe a bude bezpečnější při takovém výkonu zařízení, pro který je dané zařízení určeno.
- 7. Používejte správné zařízení**
Nepoužívejte malé stroje nebo malá zařízení k pracím, ke kterým je třeba použít stroje nebo zařízení určená pro těžký provoz. Nepoužívejte pracovní zařízení k účelům, ke kterým nejsou určena; např. nepoužívejte kotoučovou pilu k řezání větví nebo kmenů.
- 8. Noste správný oděv**
Nenoste volný oděv nebo šperky a ozdoby. Mohou se zachytit za pohybující se součásti zařízení. Při práci venku se doporučují pryžové rukavice a protiskluzová obuv. Máte-li dlouhé vlasy, chraňte si je pokrývkou hlavy.
- 9. Používejte ochranné brýle**
Je-li prováděna práce zdrojem prašnosti, použijte také štítek na obličej nebo masku proti prachu.
- 10. Připojte odsávací zařízení**
Je-li pracovní zařízení vybavené pro připojení odsávacího zařízení nebo sběrného zařízení, zabezpečte, aby takové zařízení bylo ke stroji bezpečně připojeno a řádně používáno.
- 11. Nezacházejte špatně s elektrickou přívodní šňůrou**
Nikdy nenoste stroj nebo zařízení za přívodní šňůru a při odpojování od zásuvky to neprovádějte taháním za šňůru. Chraňte šňůru před teplem, olejem a ostrými předměty.
- 12. Upevněte předmět, na kterém pracujete**
Použijte úpinky nebo svěrák k upnutí daného obrobku. Je to bezpečnější než držení v ruce a uvolní to obě ruce k ovládání stroje a k provádění práce.

Vysvětlivky k obrázkům

- | | | |
|---|-----------------------------------|------------------------------------|
| 1. Boční rukojeť | 9. Pro otáčení s
přiklepáváním | 18. Klíč se šestihlannou
hlavou |
| 2. Základna držadla | 10. Pouze pro přiklepávání | 19. Zadní kryt |
| 3. Červená tečka (držák
nástroje) | 11. Křídlový šroub | 20. Šroubovák |
| 4. Červená tečka (pojistka
nástroje) | 12. Hloubkoměr | 21. Víčko držáku kartáče |
| 5. Pojistka nástroje | 13. Spoušť | 22. Klíč pojistné matice |
| 6. Zatlačit | 14. Vrtná korunka | 23. Víčko kliky |
| 7. Otočit o 1800 | 15. Redukční vložka | 24. Mazací tuk na kladivo |
| 8. Přepínací páčka | 16. Středící hrot | |
| | 17. Tyčka | |

TECHNICKÉ PODMÍNKY

Model	HR3520B	HR3850B	HR3850K
Kapacity			
Wolfram-uhlíkový vrták.....	35 mm	38 mm	38 mm
Vrtná korunka.....	79 mm	118 mm	118 mm
Otáčky bez zátěže.....	440	240	240
Úhozy za minutu.....	3 300	2 900	2 900
Celková délka.....	400 mm	442 mm	455 mm
Čistá hmotnost.....	5,8 kg	7,5 kg	7,5 kg

- Vzhledem k pokračujícímu programu výzkumu a vývoje se technické podmínky zde uvedené mohou měnit bez předběžného oznámení.
- Poznámka: Technické podmínky se mohou v různých zemích lišit.

Napájení

Stroj se může připojit pouze k takovému zdroji napájení, jehož napětí odpovídá hodnotám uvedeným na štítku stroje a může pracovat pouze v jednofázové soustavě se střídavým a stejnosměrným napětím. Stroje jsou opatřeny zdvojenou izolací podle evropských norem a proto se mohou napájet přímo ze zásuvek bez zemního drátu.



Bezpečnostní pokyny

K zajištění vlastní bezpečnosti dodržujte přiložené bezpečnostní pokyny.

SYMBOLY

Na následujících obrázcích jsou uvedeny symboly, které naleznete na této přímočaré pile.

Před uvedením pily do činnosti se ubezpečte, že významu těchto symbolů rozumíte.

	Přečtěte si návod k obsluze
	DVOJITÁ IZOLACE

Přepínání (obr. 7)

UPOZORNĚNÍ:

- **Před zastrčením kabelu do stroje se vždy pře-svědčte, zda správně funguje spoušť a zda se po uvolnění vrací zpět do polohy „OFF“ (vypnuto).**
- **Spoušť nikdy nezajist'ujte v poloze „ON“ (za-pnuto) pomocí pásky nebo přivazováním.**

Stroj se spouští jednoduše zmáčknutím spouště a zastavuje se uvolněním spouště.

Vrtání tlučením

Umístěte vrták do polohy, kde se bude vrtat otvor a pak zatáhněte za spoušť.

Netlačte nadměrně na stroj. Lehkým tlakem se docílí lepších výsledků. Držte stroj v požadované poloze a zabraňte, aby nevyklouzl z otvoru.

Nepoužívejte vyšší tlak na stroj v době, kdy se otvor začne ucpávat štěpkou nebo částicemi. Místo toho nechejte stroj běžet naprázdno a pak ho vytáhněte z otvoru. Několikerým opakováním to-hoto úkonu se otvor vyčistí.

UPOZORNĚNÍ:

Jakmile se vrták začne probíjet betonem nebo narazí-li vrták na výztužný prut nacházející se v betonu, může se stát, že stroj se bude chovat nebezpečně. Proto při držení stroje pevně oběma rukama udržujte rovnováhu a zabezpečte si pevnou půdu pod nohama. Abyste zabránili nebezpečným reakcím stroje, držte jej pevně oběma rukama.

Sekání, odokujení, bourání

Držte stroj pevně oběma rukama. Zapněte stroj a vyvířte na stroj pouze mírný tlak tak, aby stroj neovladatelně neodskakoval. Silný tlak vyvíjený na stroj účinnost nezvyšuje.

Vrtná korunka (volitelné přídavné zařízení)


Při užití středního hrotu

Zašroubujte vrtnou korunkou na redukční vložku. Namontujte redukční vložku s vrtnou korunkou na stroj stejným způsobem jako vrták (obr. 8).

Namontujte středící hrot (obr. 9).

Opřete se vrtnou korunkou o beton a zapněte stroj. Jakmile vrtná korunka vyseká do betonu mělkou drážku, demontujte středící hrot. Pak začněte zno-vu vrtat.


Při demontáži vrtné korunky postupujte způsobem (1) nebo (2).

- (1) Natočte přepínací páčku do polohy  . Pak opřete vrtnou korunkou o beton a zapněte stroj. Vrtná korunka se uvolní a ukončí vrtání tluče-ním (obr. 10).
- (2) Klíčem přidrže-te redukční pouzdro, vložte tyčku (volitelné příslušenství) do otvoru vrtné ko-runky a poklepem kladívka vrtnou korunkou vy-šroubujte (obr. 11).

Bez užití středního hrotu

Zašroubujte vrtnou korunkou na redukční vložku. Namontujte redukční vložku s vrtnou korunkou na stroj stejným způsobem jako vrták (obr. 8).

Natočte přepínací páčku do polohy  . Opřete se vrtnou korunkou o beton a zapněte stroj.

Jakmile vrtná korunka vyseká do betonu mělkou drážku, natočte přepínací páčku do polohy  . Pak začněte znovu vrtat.

POZNÁMKA:

Nic zvláštního se nestane, i když se vrtná korunka při krátkém použití mírně vyšroubuje, neboť ko-runka se otáčí ve směru utahování.

Při demontáži vrtné korunky postupujte stejným způsobem popsaným v odst. Při užití středního hrotu.

ÚDRŽBA

UPOZORNĚNÍ:

Před zahájením jakékoliv práce na stroji se vždy přesvědčte, zda je stroj vypnutý a odpojen od zdroje napájení.

Výměna uhlíkových kartáčů (obr.10 a 11)

Vyžadují-li uhlíkové kartáče výměnu, stroj se au-tomaticky vypne. Nastane-li taková situace, vy-měňte najednou oba kartáče. K výměně použijte pouze stejné kartáče.

Mazání (obr. 12 a 13)

Tento stroj nevyžaduje hodinové nebo denní mazá-ní, neboť je vybaven mazacím systémem se zásobou mazacího tuku. Mazání stroje se musí provést po 6 měsících provozu. Odešlete úplný stroj do auto-rizovaného servisního střediska Makita, které pro-vede tuto službu. Nastanou-li však takové okol-nosti, že budete nuceni provést mazání stroje sami, postupujte následujícím způsobem:

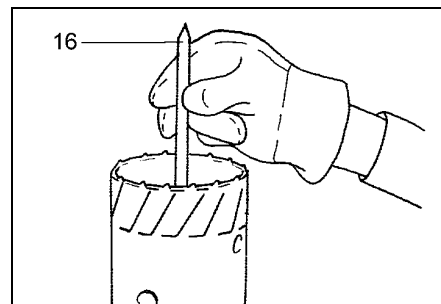
Nechejte stroj několik minut běžet, aby se zahřál. Stroj vypněte a odpojte ho od zdroje napájení.

Odstraňte kliku pomocí klíče na pojistné matice Makita 35 (volitelné příslušenství). Položte stroj na stůl tak, aby konec s vrtákem směřoval nahoru. To umožní, aby se starý tuk shromáždil uvnitř klikové skříně. Vytřením odstraňte starý tuk a nahradte ho čerstvým (30 gr). Používejte výhradně pravý tuk Makita (příslušenství na zvláštní objednávku). Při použití většího množství tuku než je předepsáno (přibližně 30 gr), může dojít k vadnému vrtání přiklepením nebo k poruše celého stroje. Naplňte stroj pouze předepsaným množstvím tuku. Na-montujte zpět víčko kliky a utáhněte ho klíčem na pojistné matice. Víčko kliky neutahujte nadměrně.

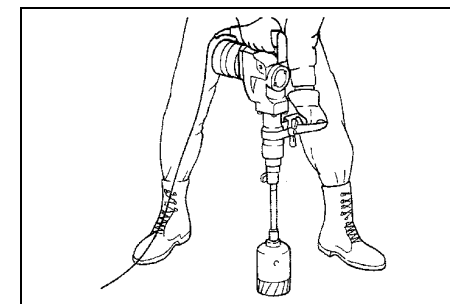
Aby se zajistila bezpečnost a spolehlivost produktu, musí se opravy, údržba nebo seřizování provádět v autorizovaných servisních střediscích Makita.

ZÁRUKA

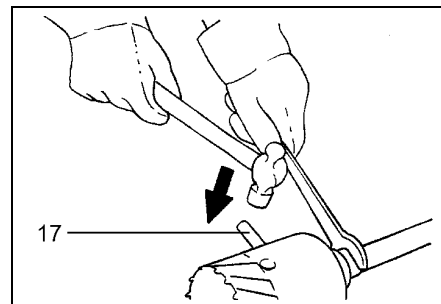
Na stroje Makita poskytujeme záruku podle le-gislativy příslušné země. Poškození vzniklá v důsledku normálního opotřebení, přetížení nebo nesprávného používání budou ze záruky vyjmuta. V případě reklamaci odešlete prosím stroj v ne-rozmontovaném stavu společně se ZÁRUČNÍM LISTEM vašemu dodavateli nebo servisnímu stře-disku Makita.



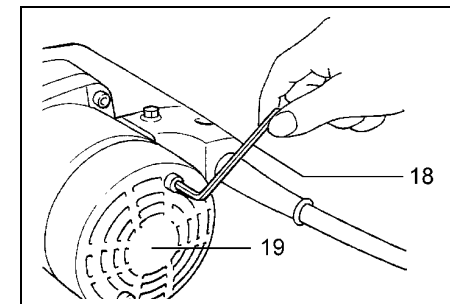
9



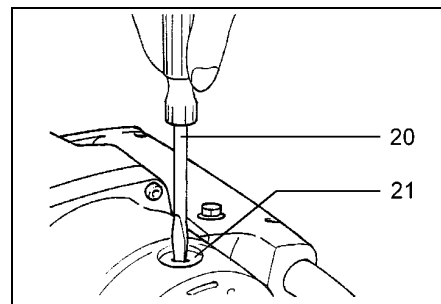
10



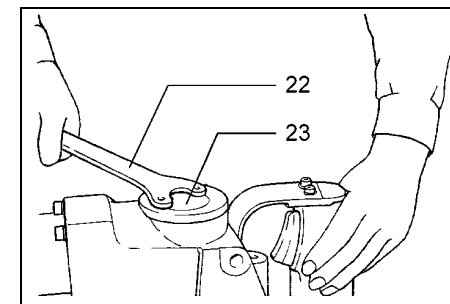
11



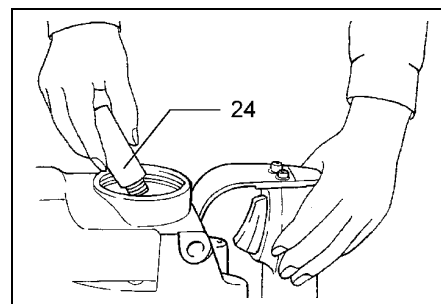
12



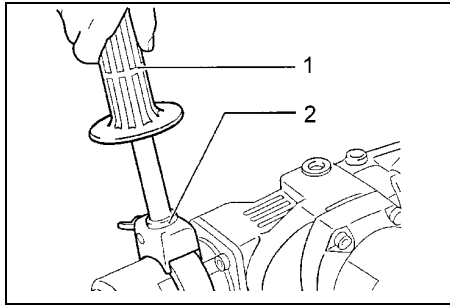
13



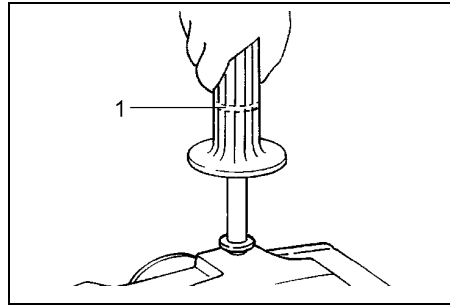
14



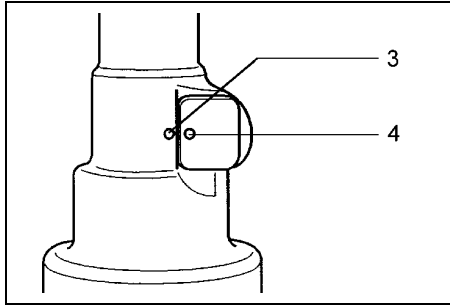
15



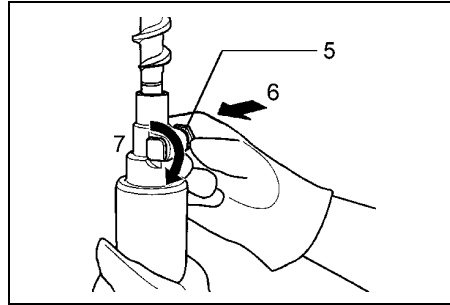
1



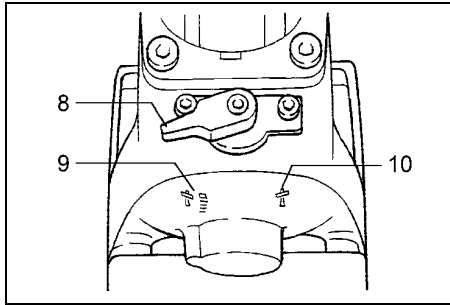
2



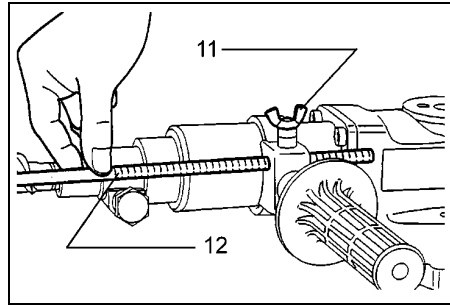
3



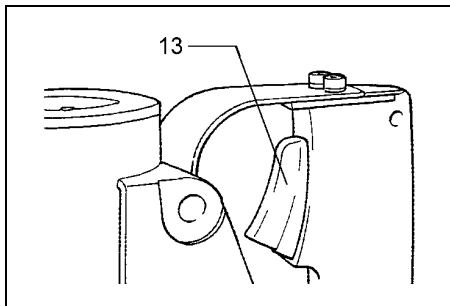
4



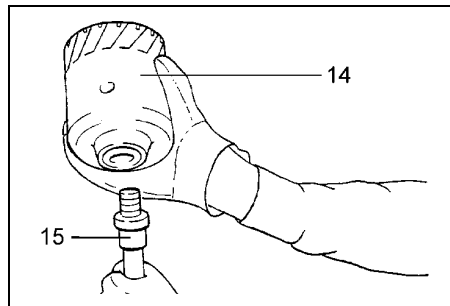
5



6



7



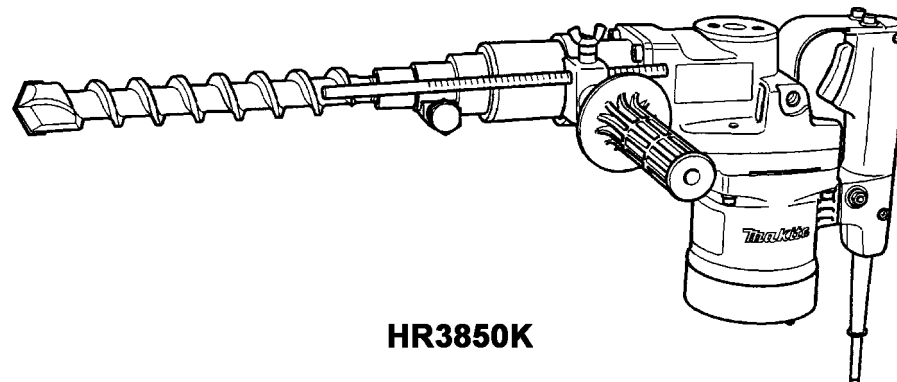
8



Elektropneumatické vrtací a sekací kladivo

Návod k obsluze

35 mm HR3520B
38 mm HR3850B
38 mm HR3850K



HR3850K

Makita Corporation
Anjo, Aichi Japan
Made in Japan

