

#### 14. Stroje a zařízení pečlivě udržujte

Udržujte stroje a nástroje čisté a naostřené, budou bezpečnější a výkonnější. Dodržujte návod pro mazání a pro výměnu příslušenství. Pravidelně kontrolujte přívodní šňůry, a jsou-li poškozené, dejte je opravit do autorizované servisní opravy. Pravidelně kontrolujte prodlužovací šňůry a vyměňte je, jsou-li poškozené. Udržujte ovládací páky suché a čisté, nezamaštěné olejem nebo tukem.

#### 15. Odpojujte zařízení od přívodní sítě

Odpojte stroje a zařízení od přívodní sítě, když se nepoužívají, ale také před údržbou nebo před výměnou příslušenství, jako jsou lopatky, vrtáky, špičky a jiné používané nástroje.

#### 16. Odstraňujte montážní a seřizovací klíče

Zvykněte si kontrolovat a přesvědčovat se, zda jste před uvedením zařízení do chodu odstranili montážní a seřizovací klíče.

#### 17. Zabraňte nechtěnému spuštění

Nedržte prst na vypínači, přenášíte-li dané zařízení připojené k zásuvce. Přesvědčte se, zda je vypínač vypnutý, když připojujete zástrčku do zásuvky napájecí sítě.

#### 18. Venkovní použití prodlužovacích šňůr

Při použití daného zařízení venku použijte pouze prodlužovací šňůry určené k použití ve venkovním prostředí a takto označené.

#### 19. Buďte pozorní

Neustále myslíte na to, co děláte. Používejte zdravý rozum. Nepracujte s žádným nástrojem, zařízením nebo na žádném stroji, jste-li unavení.

#### 20. Kontrolujte poškozené součásti

Před každým použitím jakéhokoliv zařízení, nástroje nebo stroje pečlivě zkontrolujte ochranné kryty a ostatní součásti, zda nejsou poškozené, a stanovte, zda budou správně fungovat a plnit funkci, ke které jsou určeny.

Zkontrolujte vzájemné ustavení pohybujících se částí do osy nebo do přímého směru, připojení pohyblivých částí či zda nedošlo ke lomu součástí. Zkontrolujte montáž a další podmínky, které by mohly ovlivnit činnost zařízení. Poškozené ochranné kryty a ostatní součásti dejte řádně opravit nebo vyměnit. Svěřte to autorizovanému servisnímu středisku, pokud to někde v tomto návodu k obsluze není uvedeno jinak. Dejte vyměnit vadné vypínače také v autorizovaném servisním středisku. Nepoužívejte žádný stroj nebo zařízení, jestliže jej vypínač nedokáže zapnout nebo vypnout.

#### 21. Výstraha

Použití jiného příslušenství nebo vybavení než takového, které doporučuje návod k obsluze nebo takového, které není uvedené v příslušném katalogu elektricky poháněných nástrojů může být nebezpečné a příčinou úrazu.

#### 22. Dejte nástroj nebo zařízení opravit odborníkovi

Tento elektrický spotřebič odpovídá platným bezpečnostním předpisům. Opravu elektrického spotřebiče směřj provádět pouze odborníci. V opačném případě to může být pro uživatele značně nebezpečné.

**Dodržujte tyto pokyny. Uložte je tak, abyste do nich mohli kdykoliv znovu nahlédnout.**

## DOPLŇUJÍCÍ PRAVIDLA BEZPEČNÉ PRÁCE

1. Při práci s kladivem mějte na hlavě ochrannou přílbu a nasadte si ochranné brýle a/nebo ochranný štítek na obličej. Doporučuje se také bezvýhradní použití respirátoru nebo jiné ochranné pomůcky proti vdechování prachu, použití chráničů sluchu a použití silně vatovaných rukavic.
2. Před uvedením zařízení do činnosti se přesvědčte, zda je v něm nástroj bezpečně nasazený a zajištěný.
3. Kladivo je řešené tak, aby při normálním chodu pracovalo s přiklepem. Účinkem přiklepu může docházet k povolování šroubů a následně k poruše kladiva nebo k nehodě a k úrazu. Před uvedením kladiva do činnosti proto dobře zkontrolujte dotažení šroubů.
4. V chladném počasí nebo když nebylo delší dobu používáno nechte kladivo nejprve několik minut zahřát při chodu bez zatížení. Tím se uvolní systém mazání. Bez správného zahřátí je obtížné pracovat s přiklepem.
5. Vždy se přesvědčte, zda mají Vaše nohy při práci dobrou oporu. Před prací na zvýšených místech se také přesvědčte, zda se někdo nenachází v místech pod Vámi.
6. Držte zařízení pevně oběma rukama.
7. Nepřibližujte ruce k otáčejícím se částem.
8. Neodkládejte běžící kladivo. Uvádějte kladivo do činnosti jen když je držíte v rukou.
9. Během chodu kladivo neobracejte směrem k žádné osobě nacházející se v pracovním prostoru. Nástroj může odletět a mohl by způsobit vážný úraz.
10. **NEDOTÝKEJTE SE KOVOVÝCH SOUČÁSTÍ KLDIVA** při vrtání nebo sekání do zdiva, do podlahy nebo v takových místech, kde se mohou vyskytovat "živé" elektrické vodiče! Držte kladivo pouze za jeho izolované části určené k uchopení a předejděte tak možnému úrazu elektrickým proudem, kdyby došlo k vrtání nebo sekání do "živého" elektrického vodiče.
11. Bezprostředně po vrtání se nedotýkejte vrtacího nástroje nebo vrtané součásti; nástroj nebo součást může být mimořádně horký nebo horká a mohlo by dojít k popálení.

**ZAPAMATUJTE SI TATO PRAVIDLA BEZPEČNÉ PRÁCE A ŘIĎTE SE JIMI.**

# NÁVOD K OBSLUZE

## Nasazování nebo odnímání nástroje

### **DŮLEŽITÉ:**

**Před nasazováním nebo odnímáním pracovního nástroje se vždy přesvědčte, zda je kladivo vypnuté a jeho zástrčka odpojena od přívodní zásuvky.**

Čistěte stopku nástroje a před jeho nasazením do kladiva naneste na ni mazací tuk. (Obr. 1)

Vložte nástroj do kladiva. Otočte nástrojem a vtlačte jej tak, aby dobře zapadl. (Obr. 2)

Nedá-li se nástroj vtlačit, vyjměte jej. Zatáhněte dvakrát za kryt sklíčidla. Pak nástroj znovu vložte. Otočte jím a vtlačte jej tak, aby dobře zapadl. (Obr. 3)

Po nasazení nástroje se vždy přesvědčte, zda je bezpečně upnutý. Přesvědčte se o tom tak, že se pokusíte nástroj vytáhnout.

Vyjmutí nástroje se provádí tak, že se kryt sklíčidla zatáhne zcela dolů a nástroj se ze sklíčidla vytáhne. (Obr. 4)

## Volba provozního režimu

Při volbě provozního režimu nejprve přestavte páku volby režimu a řadicí páku do polohy patrné z obr. 5. Pak pokračujte podle následujícího popisu.

## Vrtání s přiklepem (obr. 6 & 7)

Pro vrtání do betonu, zdiva, apod. stiskněte uzamykací tlačítko a otočte páku volby režimu tak, aby ukazovatel volby směřoval k symbolu kladiva s vrtákem. Použijte vrtací nástroj se špičkou ze slitutého karbidu wolframu.

## Pouze sekání (obr. 6 & 8)

Pro sekání, otloukání nebo bourání stiskněte uzamykací tlačítko a otočte páku volby režimu tak, aby ukazovatel volby nyní směřoval k symbolu kladiva. Použijte špičák, sekáč, dláto, atd.

## Pouze vrtání (obr. 6 & 9)

Pro vrtání do dřeva, do kovu nebo do materiálů z plastu otočte řadicí páku tak, aby symbol vrtáku byl zároveň s ukazovatelem na páce volby režimu. Použijte šroubovitý vrták nebo vrták do dřeva.

### **UPOZORNĚNÍ:**

- **Neotáčejte pákou volby režimu a/nebo řadicí pákou během chodu kladiva se zatížením. Došlo by k poškození kladiva.**
- **Aby nedošlo k rychlému opotřebením mechanismu změny režimu, vždy se přesvědčte, zda je páka volby režimu a/nebo řadicí páka dokonale přestavena do jedné ze tří možných poloh volby režimu.**
- **Pracovní režim se nedá změnit přímo z režimu „pouze sekání“ do režimu „pouze vrtání“ nebo z režimu „pouze vrtání“ do režimu „pouze sekání“. Nejprve přestavte páku volby režimu a řadicí páku do polohy odpovídající režimu „vrtání s přiklepem“, jak to ukazuje obr. 5. Teprve pak je přestavte do polohy „pouze sekání“ nebo do polohy „pouze vrtání“.**

## Úhel nástroje

### (při sekání, otloukání nebo bourání)

### **DŮLEŽITÉ:**

**Před nasazováním nebo odnímáním pracovního nástroje se vždy přesvědčte, zda je kladivo vypnuté a jeho zástrčka odpojena od přívodní zásuvky.**

# BEZPEČNOSTNÍ PŘEDPISY

Prosíme, přečtěte si tyto předpisy pro bezpečnou práci a dodržujte je.

## POKYNY PRO BEZPEČNOU PRÁCI

**Výstraha!** Při použití elektrických strojů a zařízení musíte vždy dodržovat základní bezpečnostní předpisy a dbát na dodržování opatření pro zajištění bezpečné práce, aby se snížilo riziko vzniku požáru, elektrického rázu nebo nebezpečí úrazu elektrickým proudem či jiného úrazu. K tomu je třeba respektovat i následující zásady.

**Přečtěte si všechny tyto pokyny, než začnete s tímto zařízením pracovat, řiďte se jimi a uschovejte je, abyste do nich mohli kdykoliv nahlédnout.**

### **Pro bezpečnou práci:**

1. **Udržujte čistotu na pracovišti**  
Nepořádek na pracovišti a na pracovním stole přivolává úrazy.
2. **Berte v úvahu pracovní prostředí**  
Nevystavujte elektrická zařízení účinkům deště. Nepoužívejte stroje s elektrickým pohonem ve vlhkém nebo mokřím prostředí. Pracoviště musí být vždy dobře osvětlené. Nepoužívejte zařízení s elektrickým pohonem v prostředí, kde se vyskytují hořlavé kapaliny nebo jsou přítomny hořlavé plyny.
3. **Ochranný kryt proti úderu elektrickým proudem**  
Vyhybejte se dotyku těla s uzemněnými povrchy (např. potrubími, radiátory, sporáky, chladničkami).
4. **Nedovolte přístup dětem na pracoviště**  
Nedovolte přihlížejícím osobám dotýkat se zařízení nebo prodlužovací šňůry. Všichni návštěvníci se musí zdržovat jen mimo plochu daného pracoviště.
5. **Uložte nepotřebná zařízení**  
Pokud se zařízení právě nepoužívají, má být vše a správně uloženo v suchém, vysoko položeném nebo uzamykatelném místě, a mimo dosah dětí.
6. **Nepřetěžujte použité zařízení**  
Práce se bude dařit lépe a bude bezpečnější při takovém výkonu zařízení, pro který je dané zařízení určeno.
7. **Používejte správné zařízení**  
Nepoužívejte malé stroje nebo malá zařízení k pracím, ke kterým je třeba použít stroje nebo zařízení určená pro těžký provoz. Nepoužívejte pracovní zařízení k účelům, ke kterým nejsou určena; např. nepoužívejte kotoučovou pilu k řezání větví nebo kmenů.
8. **Noste správný oděv**  
Nenoste volný oděv nebo šperky a ozdoby. Mohou se zachytit za pohybující se součásti zařízení. Při práci venku se doporučují pryžové rukavice a protiskluzová obuv. Máte-li dlouhé vlasy, chraňte si je pokrývkou hlavy.
9. **Používejte ochranné brýle**  
Je-li prováděná práce zdrojem prašnosti, používejte také štítek na obličej nebo masku proti prachu.
10. **Připojte odsávací zařízení**  
Je-li pracovní zařízení vybavené pro připojení odsávacího zařízení nebo sběrného zařízení, zabezpečte, aby takové zařízení bylo ke stroji bezpečně připojeno a řádně používáno.
11. **Nezacházejte špatně s elektrickou přívodní šňůrou**  
Nikdy nenoste stroj nebo zařízení za přívodní šňůru a při odpojování od zásuvky to neprovádějte taháním za šňůru. Chraňte šňůru před teplem, olejem a ostrými předměty.
12. **Upevněte předmět, na kterém pracujete**  
Použijte úpinky nebo svěrák k upnutí daného obrobku. Je to bezpečnější než držení v ruce a uvolní to obě ruce k ovládání stroje a k provádění práce.
13. **Nepřemáhejte se**  
Vždy udržujte správné rozkročení nohou a rovnováhu těla.

## Legenda k obrázkům

- |                                |  |                              |
|--------------------------------|--|------------------------------|
| 1. Mazivo na nástroje          | 12. Povolit                                | 23. Kryt držáku kartáče      |
| 2. Stopka nástroje             | 13. Utáhnout                               | 23. Víčko držáku kartáče     |
| 3. Nástroj                     | 14. Stranová rukojeť                       | 24. Šrouby                   |
| 4. Kryt sklíčidla              | 15. Páčkový vypínač                        | 25. Konektor                 |
| 5. Páka volby režimu           | 16. Otočný volič se stupnicí               | 26. Černý                    |
| 6. Řadicí páka                 | 17. Upínací šroub                          | 27. Bílý                     |
| 7. Symbol „Vrtání s přiklepem“ | 18. Měrka hloubky vrtání                   | 28. Víčko kliky              |
| 8. Aretační tlačítko           | 19. Kontrolka signalizace zapnutí (zelená) | 29. Šestihranný (imbus) klíč |
| 9. Ukazovatel                  | 20. Servisní kontrolka (červená)           | 30. Mazivo nástroje          |
| 10. Symbol „Pouze sekání“      | 21. Šroubovák                              | 31. K rukojeti               |

## SPECIFIKACE

<b>Model</b>	<b>HR3000C</b>
Použitelné nástroje	
Vrták s plátkem ze slinutého karbidu.....	30 mm
Vrtná korunka.....	90 mm
Dřevo.....	30 mm
Ocel.....	13 mm
Otáčky bez zatížení (ot/min).....	360 až 720
Přiklepy (počet za minutu).....	1650 až 3300
Celková délka.....	391 mm
Čistá hmotnost.....	4,8 kg

- S přihlednutím k pokračujícímu výzkumu a vývoji se specifikace může změnit bez předchozího oznámení.
- Poznámka: Specifikace se může lišit podle státu, do kterého se zařízení dodává.

## Připojení k elektrické síti

Toto zařízení se musí připojit k přívodu elektrického proudu stejného napětí jako je napětí uvedené na výrobním štítku a smí to být pouze jednofázový přívod střídavého proudu. Zařízení má v souladu s Evropskou normou (ES) zdvojenou elektrickou izolaci a může se proto připojit i k zásuvkám bez zemnicího vodiče.



## Upozornění na bezpečnost


V zájmu vlastní bezpečnosti se seznamte i s příloženými „Bezpečnostními předpisy“ a řiďte se jimi.


## SYMBOLY

Na následujících obrázcích jsou uvedeny symboly, které naleznete na této přímočaré pile.

Před uvedením pily do činnosti se ubezpečte, že významu těchto symbolů rozumíte.

	Přečtěte si návod k obsluze
	DVOJITÁ IZOLACE

Nástroj je možné zajistit ve 12 různých úhlech otočení kolem osy. Při změně úhlu stiskněte aretační tlačítko a otočte pákou změny režimu tak, aby ukazovatel směřoval k symbolu  („kolečko“). Otočte nástroj do požadovaného úhlu (**obr. 10**).

Stiskněte aretační tlačítko a otočte pákou změny režimu tak, aby ukazovatel směřoval k symbolu kladiva. Pak se přesvědčte lehkým pootočením nástroje,  zda je bezpečně upnutý v kladivu. (**Obr. 11**)

## Stranová rukojeť pro sekání (obr. 12)

### UPOZORNĚNÍ:

- **Stranovou rukojeť používejte k zajištění pracovní bezpečnosti, když vrtáte do betonu, zdíva, apod.**
- **Jakmile se nástroj začne probourávat betonem nebo když špička nástroje narazí na armovací železo v betonu, může kladivo nebezpečně reagovat. Držte proto kladivo pevně oběma rukama, udržujte proto dobrou rovnováhu těla a stůjte na pevném a bezpečném místě, abyste předešli nebezpečnému chování kladiva.**

Stranovou rukojeť je možné natočit na kteroukoliv stranu, což umožňuje snadno s kladivem manipulovat v jakékoliv poloze. Povolte stranovou rukojeť otočením proti směru pohybu hodinových ručiček, natočte ji do požadované polohy a pak ji utáhněte otočením ve směru pohybu hodinových ručiček.

## Funkce vypínače (obr. 13)

### UPOZORNĚNÍ:

**Před zasunutím zástrčky kladiva do zásuvky přívodní sítě se vždy přesvědčte, zda vypínač správně funguje a zda se při uvolnění vrací do polohy "VYPNUTO".**

Spuštění kladiva se provede jednoduše zatažením za vypínač. Při uvolnění vypínače se kladivo zastaví.

## Změna rychlosti (obr. 14)

Počet otáček a počet přiklepů za minutu se nastavuje otáčením voliče s regulační stupnicí. Na stupnici jsou vyznačeny stupně od 1 (nejnižší rychlost) do 6 (nejvyšší rychlost). V následující tabulce je uvedený vztah mezi číslem nastaveným na regulační stupnici a počtem otáček/frekvencí přiklepů za minutu.

Číslo na regulační stupnici	Počet otáček za minutu	Frekvence přiklepů za minutu
6	720	3300
5	690	3150
4	590	2700
3	490	2250
2	390	1800
1	360	1650

## Vrtání s přiklepem (obr. 15)

### UPOZORNĚNÍ:

**Jakmile se nástroj začne probourávat betonem nebo když špička nástroje narazí na armovací železo v betonu, může kladivo nebezpečně reagovat. Držte proto kladivo pevně oběma rukama, udržujte proto dobrou rovnováhu těla a stůjte na pevném a bezpečném místě, abyste předešli nebezpečnému chování kladiva při takové reakci.**

Nastavte páku přepínání režimů a řadicí páku na symbol kladiva s vrtákem. Nasadte vrták do místa pro vrtání, pak zatáhněte za vypínač. Při vrtání netlačte na nástroj. Lehkým přitlakem se docílí lepšího výsledku. Držte nástroj v potřebné poloze a dbejte, aby z vrtaného otvoru nevyklouzl.

Dochází-li k ucpávání vrtaného otvoru třískami a materiálem, nevyvíjejte větší přitlak na nástroj. Místo toho kladivo odlehčete a nástroj vytáhněte z otvoru. Několikerým opakováním tohoto postupu se vrtaný otvor vyprázdní a vyčistí.

## Omezovač točivého momentu

Omezovač točivého momentu začne působit při dosažení určité hodnoty točivého momentu. Spojka odpojí motor od výstupní hřídele. Když k tomu dojde, přestane se vrták otáčet.

### UPOZORNĚNÍ:

**Jakmile se omezovač točivého momentu uvede do činnosti, ihned kladivo vypněte. Zabrání se tím předčasnému opotřebování kladiva.**

## Sekání/Otloukání/Bourání (obr. 16)

Nastavte páku volby režimů a řadicí páku na symbol kladiva. Držte kladivo pevně oběma rukama. Zapněte kladivo a vyvoďte mírný přitlak na nástroj tak, aby kladivo nekontrolovatelně neposkakovalo kolem sekaneho místa. Příliš velký přitlak na nástroj ale nezvýší účinnost prováděné práce.

## Vrtání (obr. 17)

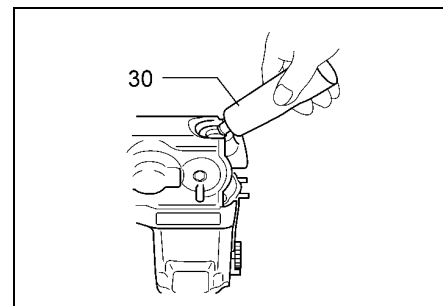
Použijte volitelnou sestavu sklíčidla pro vrták. Při instalování této sestavy se řiďte pokyny v odstavci „Nasazování nebo odnímání nástroje“ uvedenými na předcházející stránce na začátku tohoto návodu. Do kovu je možné vrtat otvory až do průměru 13 mm, do dřeva až do průměru 30 mm.

### PŘESTAVTE PÁKU VOLBY REŽIMU A ŘADICÍ PÁKU NA SYMBOL VRTÁKU.

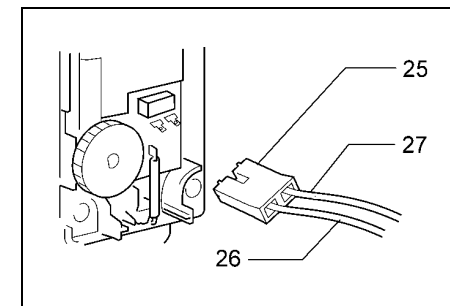
- Vrtání do dřeva  
Při vrtání do dřeva se nejlepší výsledky dosáhnou s použitím vrtáků do dřeva opatřených vodicím závitem. Vodicí závit usnadňuje vrtání, protože vtahuje nástroj do obrobku.
- Vrtání do kovu  
Aby na začátku vrtání nedošlo ke sklouznutí vrtáku mimo požadovanou osu otvoru, použijte důlko-ovač a naklepněte důlek v místě, kde se má otvor vrtat. Špičku nástroje pak nasadte do provedeného důlku a začněte vrtat.  
Při vrtání do kovu použijte řeznou kapalinu. Výjimkou je mosaz, která se vrtá za sucha.

### UPOZORNĚNÍ:

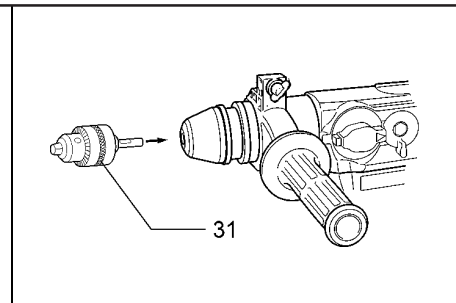
- **Nadměrný přitlak na vrták neurychlí vrtání. Ve skutečnosti může při nadměrném přitlaku na vrták dojít k poškození špičky nástroje, ke snížení výkonnosti zařízení jako takového a ke zkrácení jeho životnosti.**
- **Pokud jste na kladivo nainstalovali sestavu se sklíčidlem, nepoužívejte režim „vrtání s přiklepem“. Došlo by k poškození sestavy sklíčidla.**



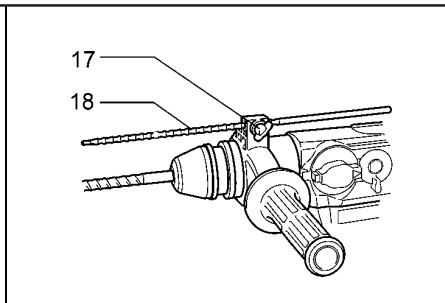
25



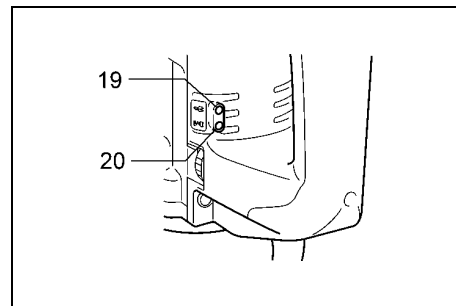
26



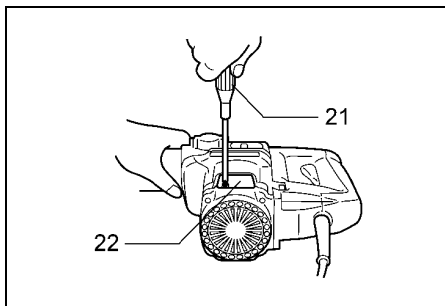
17



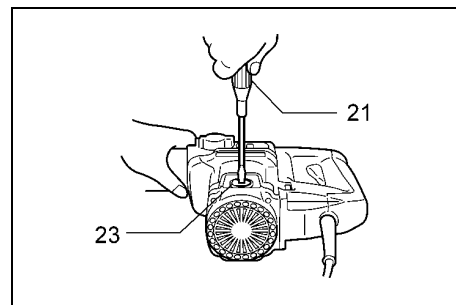
18



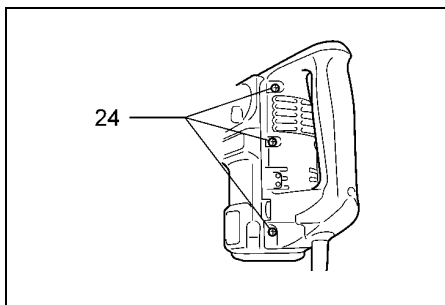
19



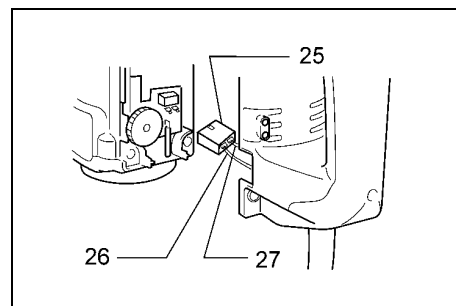
20



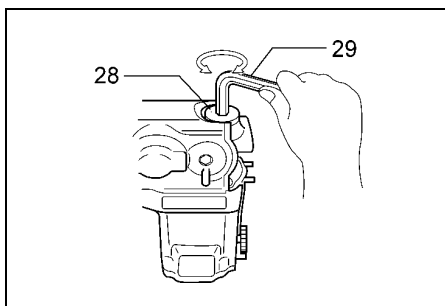
21



22



23



24

### Měrka hloubky (obr. 18)

Měrka hloubky je účelná při vrtání více otvorů stejné hloubky. Povolte upínací šroub a seřídte měrku hloubky na požadovanou míru. Po seřízení měrky pevně dotáhněte upínací šroub.

#### POZNÁMKA:

**Měrku hloubky nelze použít v poloze, ve které měrka narazí na skříň převodovky/plášť motoru.**

### Kontrolka (obr. 19)

Zelená kontrolka se rozsvítí při zapnutí kladiva a signalizuje toto zapnutí. Jestliže zelená kontrolka svítí, ale kladivo se nerozběhne, může to znamenat, že jsou opotřebované uhlíkové kartáče nebo že je vadný elektrický obvod nebo elektromotor. Jestliže se kontrolka nerozsvítí a kladivo se nerozběhne, může to znamenat, že je vadný vypínač ZAP/VYP nebo přívodní šňůra.

### ÚDRŽBA

#### UPOZORNĚNÍ:

**Před prováděním jakýchkoliv oprav nebo údržby se vždy přesvědčte, zda je kladivo vypnuté a jeho přívodní šňůra odpojená od přívodní sítě.**

### Výměna uhlíkových kartáčů (obr. 17 & 18)

Jestliže uhlíkové kartáče vyžadují výměnu, dojde k jejich samostatnému odpojení a tím k automatickému vypnutí kladiva. Jestliže k tomu dojde, povolte šrouby, kterými jsou upevněny kryty držáků kartáčů. Sejměte kryty držáků kartáčů a víka držáků kartáčů. Pak vyměňte oba uhlíkové kartáče elektromotoru současně (nevyměňujte pouze jeden). Při výměně kartáčů používejte jen naprosto stejné kartáče.

### Mazání

Toto zařízení nevyžaduje, aby se mazání provádělo každou hodinu nebo denně, protože má mazacím tukem naplněný mazací systém. Mazání se ale má provádět při každé výměně uhlíkových kartáčů.

Nechte kladivo několik minut v chodu, aby se zahřálo. Pak jej vypněte a odpojte od sítě jeho přívodní šňůru.

Povolte šest šroubů a sejměte stranovou rukojeť. Přitom nepřehlédněte, že horní šrouby jsou odlišné od ostatních šroubů. (Obr. 19)

Odpojte konektor zatažením za konektor. (Obr. 23)

Pomocí imbus-klíče sejměte víko kliky. (Obr. 24)

Položte kladivo na stůl tak, aby konec nástroje směřoval nahoru. To umožní, aby se starý mazací tuk shromáždil v klikové skříni. Vytřete starý mazací tuk z vnitřku a nahradte jej čerstvým mazacím tukem (30 g). Použijte pouze značkový mazací tuk Makita pro kladiva (dodává se na objednávku). Naplnění skříně větším množstvím tuku než je uvedeno (přibližně 30 g) může být příčinou nesprávného chodu při sekání nebo přiklepu nebo selhání kladiva. Naplňte proto skříň pouze určeným množstvím mazacího tuku. Znovu nainstalujte víčko kliky a dotáhněte je imbus-klíčem. (Obr. 25)

Připojte konektor a znovu nainstalujte stranovou rukojeť. (Obr. 26)

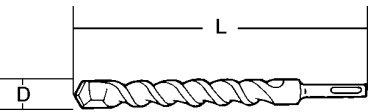
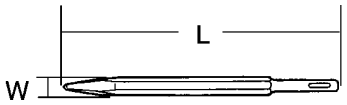
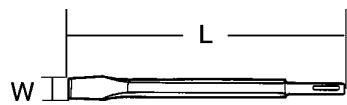

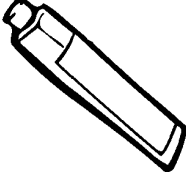

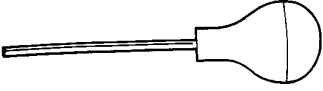
#### UPOZORNĚNÍ:

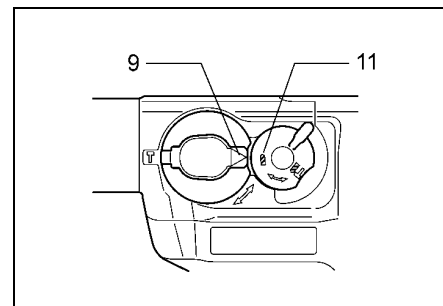
- **Počínejte si opatrně, aby nedošlo k poškození svorek nebo přívodních vodičů, a to zvláště při vytírání starého mazacího tuku nebo při montáži rukojeti.**
- **Víko kliky nadměrně neutahujte. Je vyrobeno z pryže a mohlo by prasknout.**

Aby zařízení bylo stále bezpečné a spolehlivé, má opravy, údržbu nebo seřizování provádět autorizované opravářské středisko Makita.

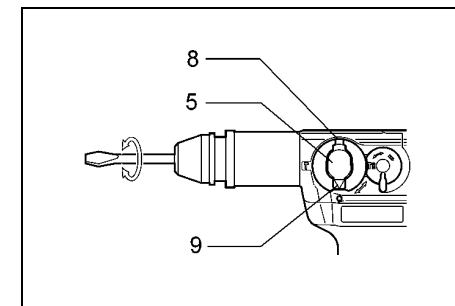
## ZÁRUKA

Zaručujeme, že značková zařízení Makita odpovídají platným zákonům a předpisům toho kterého státu. Záruka se nevztahuje na poškození nebo závady, ke kterým došlo v důsledku normálního opotřebení, vinou přetěžování nebo nesprávného zacházení s výrobkem. Prosíme, abyste v případě uplatňování nároků ze záruky zaslali tento výrobek nerozmontovaný spolu s přiloženým ZÁRUČNÍM LISTEM svému prodejci nebo do servisního střediska Makita.

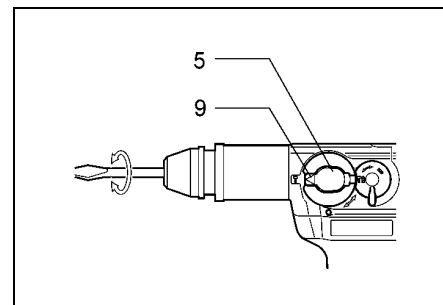
<ul style="list-style-type: none"> <li>• Vrták SDS Plus se špičkou ze slitutého karbidu wolframu</li> </ul>	
<ul style="list-style-type: none"> <li>• Špičák</li> </ul>	
<ul style="list-style-type: none"> <li>• Sekáč</li> </ul>	
<ul style="list-style-type: none"> <li>• Mazací tuk na kladivo (30 g)</li> </ul>	
<ul style="list-style-type: none"> <li>• Tuba s mazacím tukem na nástroje (100 g)</li> </ul>	
<ul style="list-style-type: none"> <li>• Měrka hloubky</li> </ul>	
<ul style="list-style-type: none"> <li>• Vyfukovací baňka</li> </ul>	



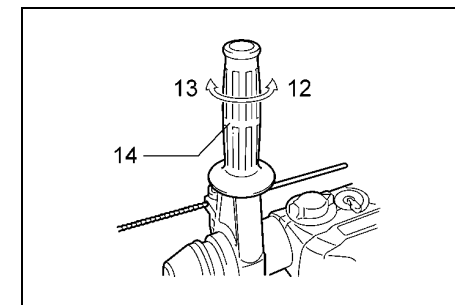
9



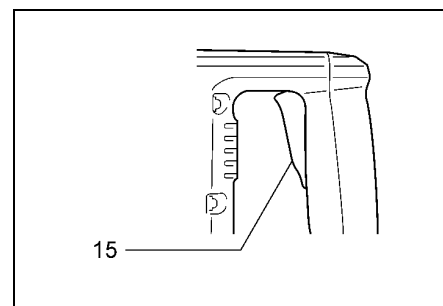
10



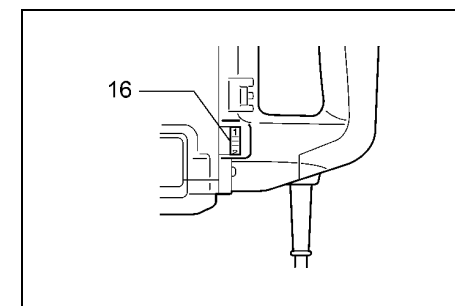
11



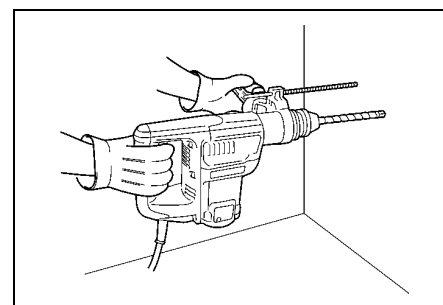
12



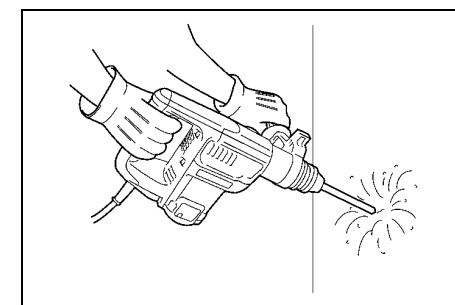
13



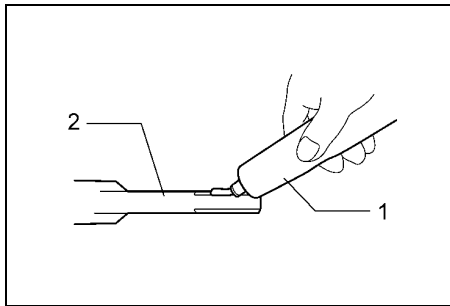
14



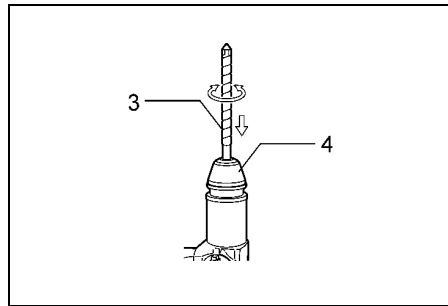
15



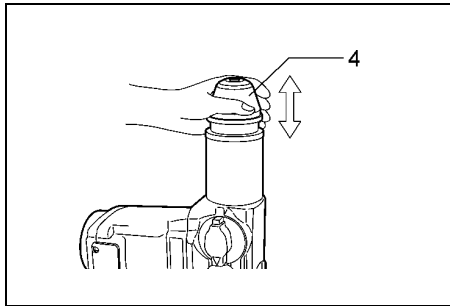
16



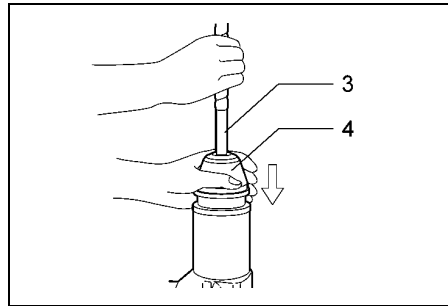
1



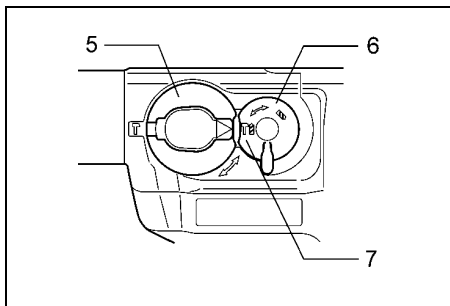
2



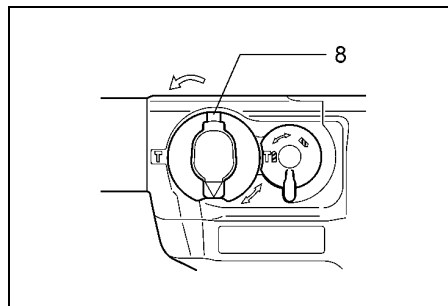
3



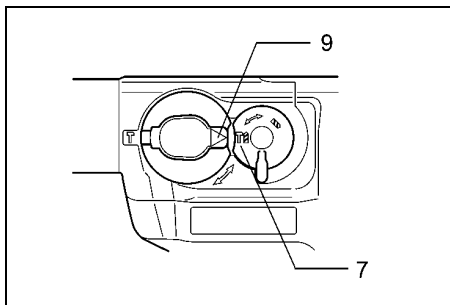
4



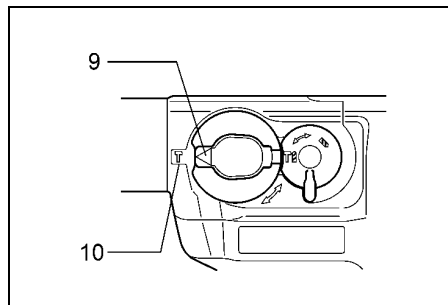
5



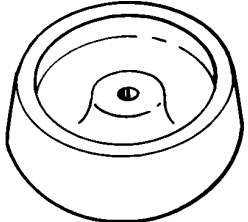

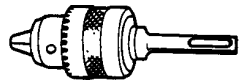
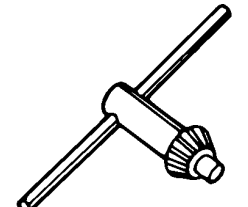

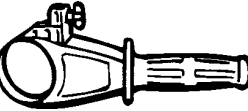
6



7



8

<ul style="list-style-type: none"> <li>• Prachové víčko</li> </ul>	
<ul style="list-style-type: none"> <li>• Ochranné brýle</li> </ul>	
<ul style="list-style-type: none"> <li>• Vrtákové sklíčidlo</li> </ul>	
<ul style="list-style-type: none"> <li>• Klíč S13 k vrtákovému sklíčidlu</li> </ul>	
<ul style="list-style-type: none"> <li>• Plastová přenosná brašna</li> </ul>	
<ul style="list-style-type: none"> <li>• Stranová rukojeť</li> </ul>	

## PROHLÁŠENÍ O SHODĚ S EC

Podepsaný Yasuhiko Kanzaki, pověřený společností Makita Corporation, 3-11-8 Sumiyoshi-Cho, Anjo, Aichi, 446 Japonsko, prohlašuje, že tento výrobek (výrobní číslo : výrobní série)

vyrobený společností Makita Corporation v Japonsku

vyhovuje následujícím normám nebo normalizačním dokumentům  
HD400, EN50144, EN55014, EN610000\*

podle směrnic Council Directives, 73/23/EEC, 89/336/EEC a 89/392/EEC.

\*Od 1. ledna 2001

## Hlučnost a vibrace modelu HR3000C

Typické hladiny hlučnosti typu A jsou

hladina akustického tlaku: 89 dB(A)

hladina akustického výkonu: 102 dB(A)

- Použijte pomůcky pro ochranu sluchu! -

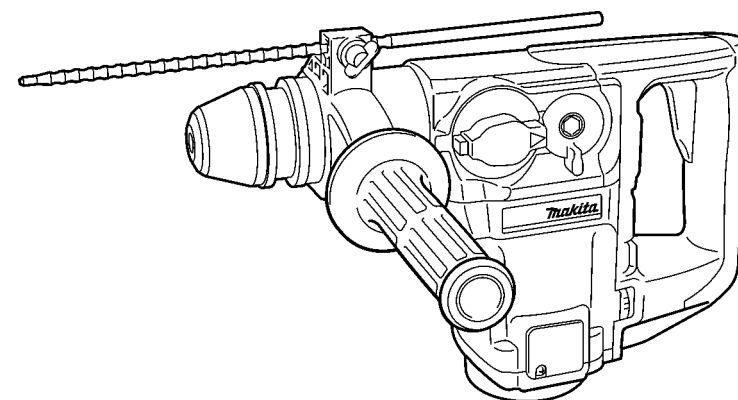
Typická vážená efektivní hodnota zrychlení je 9 m/s<sup>2</sup>.



# Vrtací a sekací kladivo

## Návod k obsluze

### HR3000C



Makita Corporation

Anjo, Aichi Japan

Made in Japan