

PROHLÁŠENÍ O SHODĚ S NORMAMI EU

Prohlašujeme na naši vlastní odpovědnost,
že tento produkt je v souladu s dále uvedenými normami
nebo normalizovanými dokumenty

HD400, EN 50144, EN55014, EN 61000

podle „Směrnic výboru“
73/23/EEC, 89/336/EEC a 98/37/EC.



Yasuhiko Kanzaki CE 2003
Ředitel

Hluk a vibrace

Typické A-vážené hladiny hluku jsou:

hladina akustického tlaku: 89 dB (A)

hladina akustického výkonu: 102 dB (A)

– Používejte ochranu sluchu –

Typická vážená efektivní hodnota zrychlení 9 m/s².

MAKITA INTERNATIONAL EUROPE LTD.

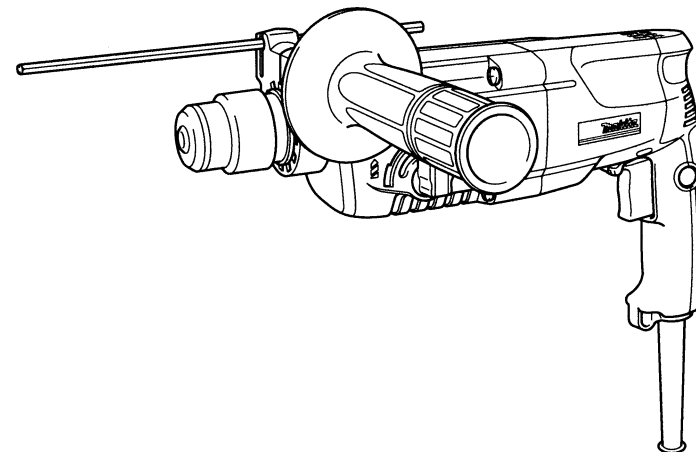
Michigan Drive, Tongwell, Milton Keynes,
Bucks MK15 8JD, ENGLAND



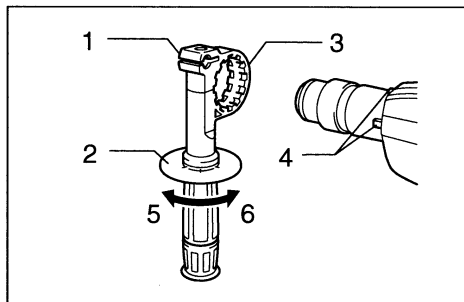
Elektronické vrtací a sekací kladivo

Návod k obsluze

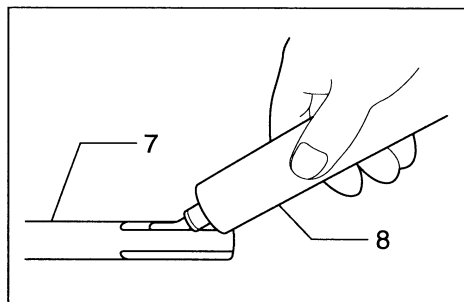
HR2450/T
HR2450X
HR2450F/FT



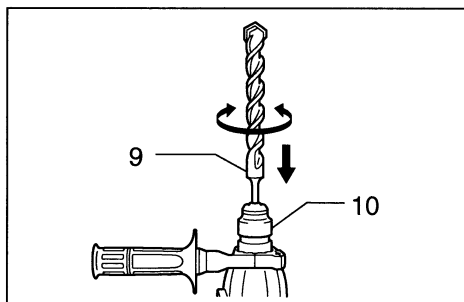
 DVOJITÁ
IZOLACE



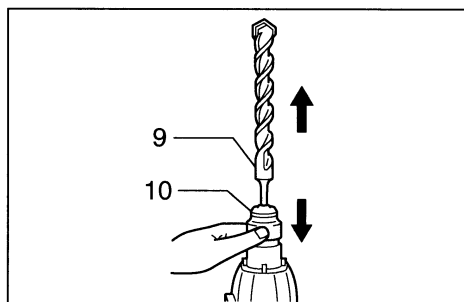
1



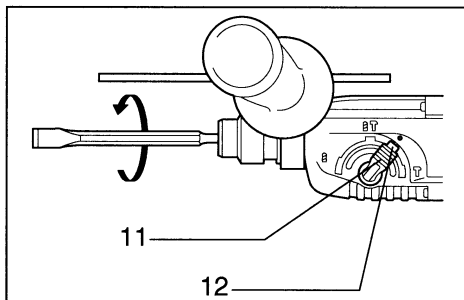
2



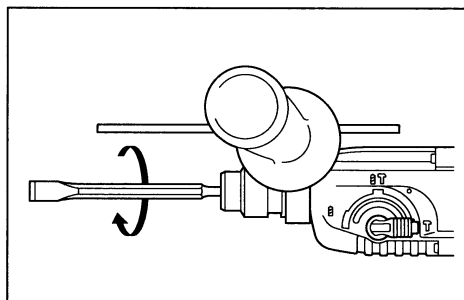
3



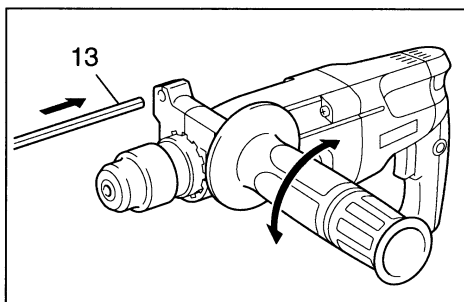
4



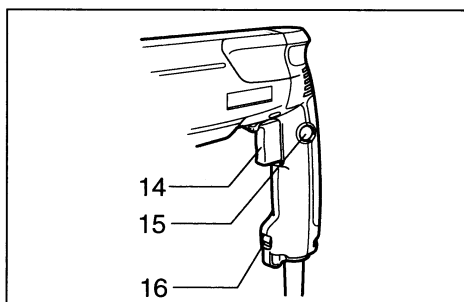
5



6



7



8

Sekání, odkujení, bourání (obr. 18)

Nastavte přepínač změny režimu činnosti na značku . Držte stroj pevně oběma rukama. Zapněte stroj a vyvíjte na stroj pouze mírný tlak tak, aby stroj neovladatelně neodskakoval. Silný tlak vyvíjený na stroj účinnost nezvyší.

Vrtání do dřeva nebo kovu

Pro model HR2450/HR2450F/HR2450X (obr. 19)

Použijte přídatnou sestavu rychlosklíčidla. Při montáži této sestavy postupujte podle pokynů uvedených v odstavci „Montáž nebo demontáž vrtáku“ na předcházející straně.

Pro model HR2450T/HR2450FT (obr. 11)

Použijte standardní sestavu rychlosklíčidla. Při montáži postupujte podle pokynů uvedených v odstavci „Výměna držáku nástroje“, který se nachází na předcházející straně.

Držte kroužek a otáčejte pouzdrem doleva tak, až se otevřou čelisti sklíčidla. Umístěte vrták do sklíčidla na doraz. Držte pevně kroužek a otáčejte pouzdrem doprava. Tím se sklíčidlo utahuje.

K odstranění vrtáku držte kroužek a otáčejte pouzdrem doleva (obr. 20).

Nastavte přepínač změny režimu činnosti na značku . Můžete vrtat do kovu až do průměru 13 mm a do dřeva až do průměru 32 mm.

UPOZORNĚNÍ

- Je-li na stroji namontována sestava rychlosklíčidla, nikdy neuplatňujte pracovní režim „vrtání s přiklepem“. Sestava rychlosklíčidla by se mohla poškodit nebo zničit.
- Nadměrný tlak na stroj neurychlí vrtání. Ve skutečnosti by nadměrný tlak způsobil pouze poškození hrotu vašeho vrtáku, snížil by výkon stroje a zkrátil by jeho životnost.
- V okamžiku průrazu otvoru začne na stroj a na vrták působit značná kroutící síla. Držte pevně stroj a dávejte pozor v okamžiku, kdy se vrták začne prolomovat obráběným kusem.
- Nefunkční a zaseknutý vrták se dá jednoduše odstranit nastavením spínače zpětného chodu do polohy pro zpětný chod. Stroj však může skočit prudce zpět, pokud ho nebudete pevně držet.
- Malý obrobek vždy uchyťte do svěráku nebo jiného podobného uchycovacího zařízení.

Vrtání diamantovou korunkou

Při vrtání diamantovou korunkou nastavte vždy páčku změny do polohy a používejte režim „pouze vrtání“.

UPOZORNĚNÍ

Použijete-li při vrtání diamantovou korunkou režim „vrtání s přiklepem“, může se diamantová vrtací korunka poškodit.

ÚDRŽBA

UPOZORNĚNÍ

Před zahájením jakékoliv práce na stroji se vždy přesvědčte, zda je stroj vypnutý a odpojen od zdroje napájení.

Za účelem zachování bezpečnosti a spolehlivosti produktu, měly by se veškeré údržbářské práce a opravy nebo seřizování provádět v autorizovaném servisním středisku Makita.

Pouze vrtání (obr. 14)

Při vrtání do dřeva, kovu nebo do plastových materiálů, stiskněte pojistné tlačítko a otočte přepínač změny režimu činnosti na značku . Používejte šroubovitý vrták nebo vrták na dřevo.

UPOZORNĚNÍ

- Neotáčejte přepínačem změny režimu činnosti běží-li stroj pod zátěží. Stroj se poškodí nebo zničí.
- Aby se zabránilo rychlému opotřebování mechanismu změny režimu, přesvědčte se, zda se přepínač změny režimu činnosti vždy nachází v jedné ze tří poloh režimu činnosti.

Omezovač kroutícího momentu

K aktivaci omezovače kroutícího momentu dojde vždy, dosáhne-li se určité úrovně kroutícího momentu. Motor se odpojí od vřetene. Nastane-li to, přestane se vrták otáčet.

UPOZORNĚNÍ

- Jakmile se omezovač kroutícího momentu aktivuje, stroj okamžitě zastavte. Tím se napomůže zabránit předčasnému opotřebování stroje.
- Pily na díry se na tomto stroji nedají použít. Mají snahu se v otvoru snadno skřípnout nebo zachytit. Tím by docházelo k časté aktivaci omezovače kroutícího momentu.

Vrtání s přiklepem (obr. 15)

Nastavte přepínač změny režimu činnosti na značku . Umístěte vrták do požadované polohy, kde se bude vrtat otvor a pak stiskněte spoušť.

Netlačte nadměrně na stroj. Lehkým tlakem se docílí lepších výsledků. Držte stroj v požadované poloze a zabraňte, aby nevyklouznul z otvoru.

Nepoužívejte větší tlak na stroj v době, kdy se otvor začne ucpávat štěpkou nebo částicemi. Místo toho nechejte stroj běžet naprázdno a pak vrták vytáhněte částečně z otvoru. Několikerým opakováním tohoto úkonu se otvor vyčistí a obnoví se normální vrtání.

UPOZORNĚNÍ

V okamžiku průrazu otvoru, kdy se otvor začne ucpávat štěpkou nebo částicemi nebo při nárazu na výztužný prut nacházející se v betonu, začne na stroj a na vrták působit značná a náhle se projeví kroutící síla. Používejte vždy boční rukojeť (pomocné držadlo) a při práci držte pevně stroj jak za boční rukojeť, tak i za vypínací držadlo. Nedodržení tohoto pravidla může mít za následek ztrátu kontroly nad strojem a může být příčinou případného vážného zranění.

Mazání vrtáku

Naneste předem na stopku vrtáku malé množství mazacího tuku (asi 0,5–1 g).

Takové namazání sklíčidla zajišťuje hladký chod stroje a prodlužuje jeho životnost.

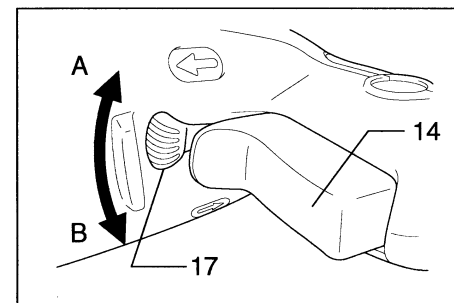
Vyfukovací balónek (obr. 16)

K vyčistění otvoru použijte vyfukovací balónek.

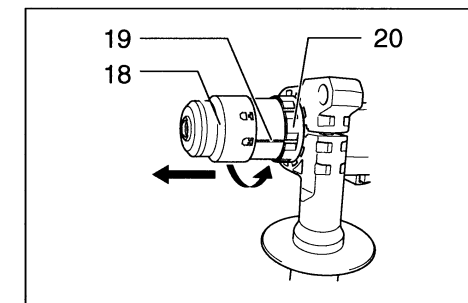
Miska na prach (obr. 17)

Při vrtání nad hlavou používejte misku na prach, která zabrání spadu prachu a nečistot na stroj a na vás. Uchytněte misku na prach na vrták způsobem znázorněným na obr. 17. Velikost vrtáků, na které se může miska na prach uchytit, je:

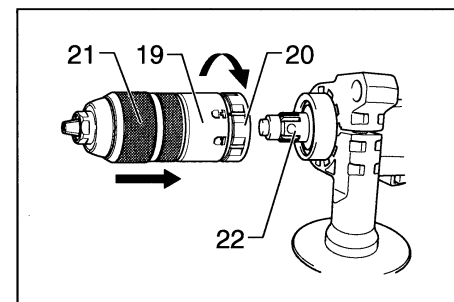
| | Průměr korunky (mm) |
|------------------|---------------------|
| miska na prach 5 | 6–14,5 |
| miska na prach 9 | 12–16 |



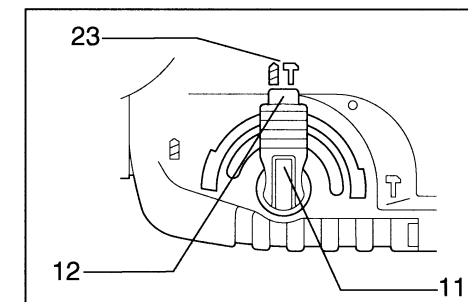
9



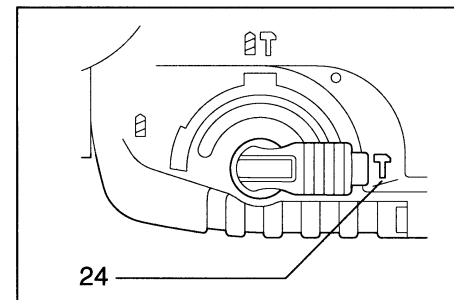
10



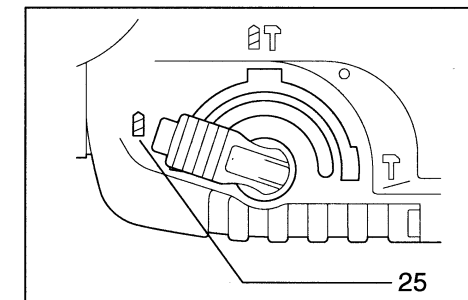
11



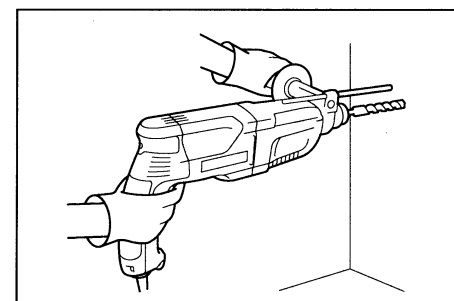
12



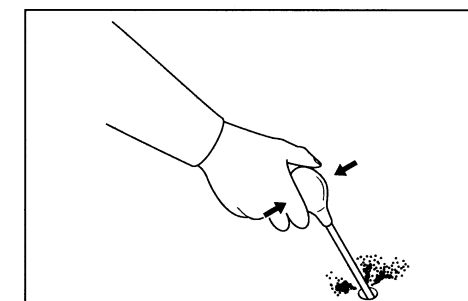
13



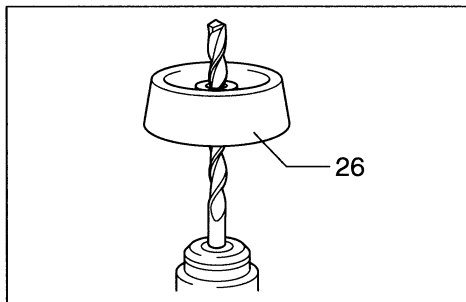
14



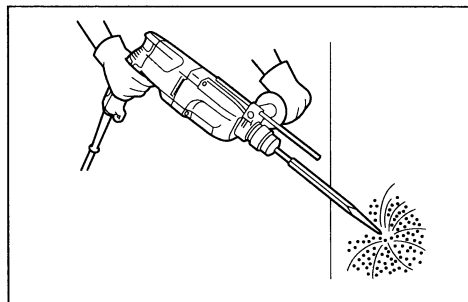
15



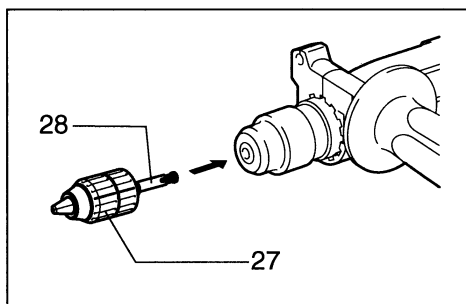
16



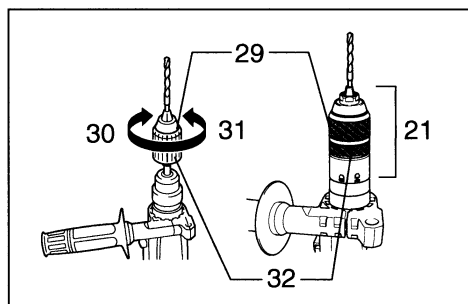
17



18



19



20

Rozsvícení osvětlení (obr. 8)

Pro model HR2450F/HR2450FT

UPOZORNĚNÍ

Nehleďte do světla.

K rozsvícení pracovního osvětlení stiskněte spoušť. K vypnutí světla spoušť uvolněte.

POZNÁMKA

K setření nečistot z čoček osvětlení použijte suchý kus látky. Dávejte pozor, abyste čočky nepoškrábali. Mohlo by dojít ke snížení svítivosti.

Vypínání obráceného chodu (obr. 9)

Stroj je opatřen spínačem, který slouží ke změně směru otáčení. Posuňte spínací páčku obrácení chodu do polohy směrem ← (strana A) pro otáčení doprava nebo do polohy směrem → (strana B) pro otáčení doleva.

UPOZORNĚNÍ

- Před zahájením práce zkontrolujte vždy směr otáčení.
- Používejte spínač obráceného chodu teprve tehdy, až se sklíčidlo úplně zastaví. Provedení změny směru otáčení před tím, než se sklíčidlo zastaví, může stroj poškodit nebo zničit.
- Otáčí-li se sklíčidlo při provozu doleva, je spoušť stisknuta pouze z poloviny a stroj běží poloviční rychlostí. Při otáčení doleva se nedá zatlačit pojistné tlačítko.

Výměna držáku nástroje

Pro model HR2450T/HR2450FT

Držák nástroje se dá snadno vyměnit pro sestavu rychlosklíčidla.

Demontáž držáku nástroje (obr.10)

Před demontáží držáku nástroje odstraňte vždy vrták. Uchopte plášť držáku nástroje a otáčejte ho ve směru šipky tak, až se ryska pláště přesune ze značky ke značce . Pak silou táhněte ve směru šipky.

Uchycení sestavy rychlosklíčidla (obr. 11)

Zkontrolujte, zda ryska sestavy rychlosklíčidla ukazuje na značku . Uchopte plášť sestavy rychlosklíčidla a nastavte rysku na značku .

Nasadte sestavu rychlosklíčidla na vřeteno stroje. Uchopte plášť rychlosklíčidla a otáčejte rysku pláště směrem ke značce tak dlouho, až se zřetelně ozve kliknutí.

Volba režimu činnosti

Vrtání s příklepem (obr. 12)

Při vrtání do betonu, zdiva apod., stiskněte pojistné tlačítko a nastavte přepínač změny režimu činnosti na značku . Používejte vrták s karbid wolframovým hrotem.

Pouze sekání (obr. 13)

Při odsekávání nebo odkujení stiskněte pojistné tlačítko a otočte přepínač změny režimu činnosti na značku . Používejte sekáč na sekání za studena, sekáč na otloukání kotelního kamene, atd.

POPIS FUNKCE

Boční rukojeť (pomocné držadlo) (obr. 1)

K zajištění bezpečného provozu používejte vždy boční rukojeť. Nainstalujte boční rukojeť tak, aby ozubení na držadle zapadlo mezi výčnělky na válci stroje. Pak rukojeť utáhněte otáčením doprava do požadované polohy. Rukojeť se může otočit o 360° tak, aby byla zajištěna v požadované poloze.

Montáž nebo demontáž vrtáku

UPOZORNĚNÍ

Před montáží nebo demontáží vrtáku se vždy přesvědčte, zda je stroj vypnut a odpojen od napájecího zdroje.

Očistěte stopku vrtáku a před instalací naneste na stopku vrtáku mazací tuk – (Obr. 2).

Vložte vrták do stroje. Vrtákem pootočte a zatlačte jej do vřetene sklíčidla – (Obr. 3).


Po provedené instalaci se vždy přesvědčte, zda je vrták bezpečně usazen v požadované poloze. Kontrolu provedete tak, že se pokusíte vrták vyjmout.


Při demontáži vrtáku stáhněte kryt sklíčidla dolů až na doraz a vrták vytáhněte – (Obr. 4).

Poloha sekáče (při odsekávání, odkujení nebo bourání)

UPOZORNĚNÍ

Před změnou polohy sekáče se vždy přesvědčte, zda je stroj vypnut a odpojen od napájecího zdroje.

Sekáč se může zajistit v libovolné poloze. Při změně polohy sekáče zatlačte na pojistné tlačítko a nastavte přepínač změny režimu činnosti na značku . Natočte sekáč do požadované polohy – (Obr. 5).

Stiskněte pojistné tlačítko a nastavte přepínač změny režimu činnosti na značku . Pak se přesvědčte, zda je sekáč zabezpečen v požadované poloze. Kontrolu proveďte mírným pootočením sekáče – (Obr. 6).

Hloubkoměr (obr. 7)

Hloubkoměr je vhodný pro vyvrtávání otvorů o stejné hloubce. Uvolněte boční rukojeť (pomocné držadlo) a do otvoru v bočním držadle vložte hloubkoměr. Nastavte hloubkoměr na požadovanou hloubku a utáhněte boční rukojeť.

POZNÁMKA

Hloubkoměr se nemůže používat v poloze, kde hloubkoměr naráží na převodovou skříň.

Spouštění (obr. 8)

UPOZORNĚNÍ

Před připojením stroje k napájení se vždy přesvědčte, zda správně funguje spoušť a zda se po uvolnění vrací zpět do polohy „OFF“ (vypnuto).

Stroj se spouští jednoduše stisknutím spouště. Počet otáček se zvyšuje zvětšením tlaku na spoušť. Stroj se zastavuje uvolněním spouště. Při plynulém provozu stiskněte spoušť a pak zatlačte pojistné tlačítko spouště. K ukončení provozu v zajištěné poloze stiskněte spoušť na doraz a pak ji uvolněte.

Symbody

Dále jsou uvedeny symbody, které se používají pro tento stroj. Před použitím stroje si buďte jisti, že rozumíte jejich významu.



Přečtěte si návod k obsluze



Dvojitá izolace

Vysvětlivky k obrázkům

- | | | |
|------------------------------------|----------------------------------|-----------------------------|
| 1. Patka rukojeti | 12. Blokovací tlačítko | 23. Vrtání s přiklepem |
| 2. Boční rukojeť (pomocné držadlo) | 13. Hloubkoměr | 24. Pouze sekání |
| 3. Ozubení | 14. Spoušť | 25. Pouze vrtání |
| 4. Výčnělky | 15. Blokovací tlačítko spouště | 26. Miska na prach |
| 5. Uvolňování | 16. Osvětlení (pouze HR2450F) | 27. Rychlosklíčidlo |
| 6. Utahování | 17. Spinací páčka obrácení chodu | 28. Redukce rychlosklíčidla |
| 7. Stopka vrtáku | 18. Držák nástroje | 29. Pouzdro |
| 8. Mazání vrtáku | 19. Ryska pláště | 30. Utahování |
| 9. Vrták | 20. Plášť | 31. Uvolňování |
| 10. Kryt sklíčidla | 21. Sestava sklíčidla | 32. Kroužek |
| 11. Přepínač změny režimu činnosti | 22. Vřeteno | |

TECHNICKÉ PODMÍNKY

| Model | HR2450/X/F | HR2450T/FT |
|--|------------|------------|
| Vrtací výkon | | |
| Beton | 24 mm | 24 mm |
| Vrtací korunka | 54 mm | 54 mm |
| Diamantová vrtací korunka | 65 mm | 65 mm |
| Dřevo | 32 mm | 32 mm |
| Ocel | 13 mm | 13 mm |
| Otáčky bez zátěže (min ⁻¹) | 0–1100 | 0–1100 |
| Přiklepy za minutu | 0–4500 | 0–4500 |
| Celková délka | 360 mm | 384 mm |
| Čistá hmotnost | 2,4 Kg | 3,6 Kg |

Vzhledem k pokračujícímu programu výzkumu a vývoje se technické podmínky zde uvedené mohou měnit bez předběžného oznámení.

Poznámka: Technické podmínky se mohou v různých zemích lišit.

Zamýšlené použití

Stroj je určen pro vrtání s přiklepem do cihel, betonu a kameniny, jakož i pro sekací práce. Stroj je rovněž vhodný pro vrtání bez přiklepu do dřeva, kovu, keramických a umělých hmot.

Napájení

Stroj se může připojit pouze k takovému zdroji napájení, jehož napětí odpovídá hodnotám uvedeným na štítku stroje a může pracovat pouze v jednofázové soustavě se střídavým napětím. Stroje jsou opatřeny zdvojenou izolací podle evropských norem a proto se mohou napájet přímo ze zásuvky bez zemního drátu.

BEZPEČNOSTNÍ POKYNY

Výstraha!

Při používání elektrických strojů je nezbytné dodržovat základní bezpečnostní opatření, aby se snížilo riziko požáru, elektrického úderu, zranění osob, atd.

Před tím, než začnete pracovat s tímto strojem, přečtěte si a dodržujte tyto pokyny.

K zajištění bezpečné práce:

- 1. Udržujte pracoviště v čistotě**
Nepořádek na pracovišti a na pracovních stolech může způsobit zranění.
- 2. Zvažujte pracovní prostředí**
Nevystavujte elektrické stroje působení vlivům deště. Nepoužívejte elektrické stroje na vlhkých a mokrych místech. Zajistěte, aby pracovní prostor byl dobře osvětlen. Nepoužívejte elektrické stroje v místech, kde se nachází zápalné tekutiny a plyny.
- 3. Chraňte se před elektrickým úderem**
Zabraňte styku lidského těla s uzemněnými povrchy (tj. potrubím, radiátory, chladničkami).
- 4. Nedovolte dětem přístup ke strojům**
Nepřipusťte, aby se cizí osoby a zejména děti dostaly do styku se strojem nebo prodlužovací šňůrou. Všechny cizí osoby se musí zdržovat v bezpečné vzdálenosti od pracovního místa.
- 5. Skladování strojů**
Nejsou-li stroje v provozu, musí se skladovat na suchých, výše položených, zamykatelných místech mimo dosah dětí.
- 6. Nevývíjejte tlak na stroj**
Stroj provede práci lépe a bezpečněji, bude-li se používat stanoveným způsobem.
- 7. Používejte správný stroj**
Nesnažte se používat malé stroje nebo příslušenství k provádění úkonů určených pro výkonější stroje. Nepoužívejte stroje k pracím, pro které nejsou určeny na příklad nepoužívejte kotoučovou pilu k řezání větví nebo kmenů stromů.
- 8. Správně se oblékejte**
Neoblekejte si volný oděv, nenoste šperky nebo bižuterii. Mohly by být zachyceny pohyblivými částmi stroje. Při práci ve venkovním prostředí doporučujeme používat pryžové rukavice a protiskluzovou obuv. Používejte ochrannou pokrývku na dlouhé vlasy.
- 9. Používejte ochranné brýle**
Při řezání v prašném prostředí používejte obličejovou nebo protiprachovou masku.
- 10. Připojte zařízení na odstraňování prachu**
Jsou-li stroje opatřeny zařízením na odstraňování nebo shromažďování prachu, zabezpečte, aby byla připojena a správně používána.
- 11. Nakládejte šetrně s přívodní šňůrou**
Nepřenášejte stroj za přívodní šňůru nebo za ní netahejte při vytahování ze zásuvky. Nepoužívejte přívodní šňůru v blízkosti zdroje tepla, v blízkosti oleje nebo ostrých hran.
- 12. Zabezpečte obráběný kus**
K držení obráběného kusu používejte svorky nebo svěrák. Je to bezpečnější než držet obráběný kus v ruce a zároveň to umožňuje používat obě ruce k držení stroje.
- 13. Při práci se nepředklánějte**
Vždy si zajistěte pevnou půdu pod nohama a udržujte rovnováhu.
- 14. Věnujte náležitou péči údržbě**
K zajištění lepší a bezpečnější činnosti udržujte příslušenství stroje ostré a v čistém stavu. Dodržujte pokyny pro mazání a výměnu příslušenství. Pravidelně prohlížejte přívodní šňůry stroje a pokud jsou poškozeny, nechte je opravit nebo vyměnit v autorizovaných servisních

střediscích. Pravidelně prohlížejte prodlužovací šňůry a vyměňte je, pokud jsou poškozeny. Držadla strojů udržujte v suchém a čistém stavu bez zbytků oleje a mazacích tuků.

- 15. Stroje odpojte od zdroje napájení**
V době, kdy není stroj v provozu, dále před prováděním servisu, jakož i při výměně příslušenství (jako např. vrtáků, řezacích lišt, sekacích lišt apod.) stroj odpojte od zdroje napájení.
- 16. Odstraňte seřizovací klíče**
Zvykněte si na to, že před spuštěním stroje vždy zkontrolujete, zda jsou seřizovací přípravky a klíče odstraněny.
- 17. Zabraňte nechtěnému spuštění**
Nepřenášejte stroj připojený ke zdroji napájení s prstem na spoušti. Přesvědčte se, zda vypínač stroje, který se bude připojovat ke zdroji napájení, je v poloze „OFF“ (vypnuto).
- 18. Prodlužovací kabely při venkovním užití**
Při venkovním užívání stroje používejte pouze takové prodlužovací kabely, které jsou pro takový účel určeny a patřičně označeny.
- 19. Buďte vždy ve střehu**
Buďte si vždy vědomi toho, co děláte. Používejte zdravý rozum. Nepracujte se strojem, jste-li unaveni.
- 20. Kontrolujte, zda díly nejsou poškozeny**
Před dalším použitím stroje vždy zkontrolujte, zda kryty nebo jiné díly, které jsou poškozeny, budou správně pracovat a plnit svou stanovenou funkci. Zkontrolujte, zda jsou pohyblivé části navzájem správně nastaveny, zda nejsou některé díly prasklé nebo zlomené a zkontrolujte i další podmínky, které by mohly ovlivnit funkci stroje. Poškozené kryty a jiné díly se musí řádně opravit nebo vyměnit v autorizovaném servisním středisku, pokud není stanoveno jinak v „Návodu k obsluze“. Vadné spínače a přepínače nechte opravit v autorizovaném servisním středisku. Nepoužívejte stroj, jehož vypínač správně nezapíná nebo nevypíná.
- 21. Výstraha**
Použití jiného příslušenství nebo přídavného zařízení než toho, které je doporučeno v tomto „Návodu k obsluze“ nebo v katalogu, může vyvolat riziko zranění osob.
- 22. Nechejte stroj opravit odborníkem**
Tento elektrický spotřebič odpovídá ustanovením uvedených v příslušných bezpečnostních předpisech. Opravy elektrických spotřebičů smí provádět pouze odborníci. Jinak by mohlo vzniknout vážné nebezpečí pro uživatele.