

## POKYNY PRO PROVOZ

### Boční rukojeť (pomocné držadlo) (Obr. 1)

K zajištění bezpečného provozu používejte vždy boční rukojeť. Nainstalujte boční rukojeť tak, aby ozubení na držadle zapadlo mezi výčnělky na válci nástroje. Pak rukojeť utáhněte otáčením doprava do požadované polohy. Může se otočit o 360° tak, aby byla zajištěna v libovolné poloze.

### Montáž nebo demontáž vrtáku

#### UPOZORNĚNÍ:

Před montáží nebo demontáží vrtáku se vždy přesvědčte, zda je stroj vypnut a odpojen od napájecího zdroje.

Očistěte stopku vrtáku a před instalací vrtáku naneste mazací tuk. (Obr. 2)

Vložte vrták do nástroje. Vrtákem otočte a zatlačte jej až zapadne. (Obr. 3)


Po provedené instalaci se vždy přesvědčte, zda je vrták bezpečně usazen v požadované poloze. Kontrolu proveďte tak, že se pokusíte vrták vytáhnout ven.


Při demontáži vrtáku stáhněte kryt sklíčidla dolů až nadoraz a vrták vytáhněte. (Obr. 4)

### Poloha sekáče (při odsekávání, odkujení nebo bourání)

#### UPOZORNĚNÍ:

Před změnou polohy sekáče se vždy přesvědčte, zda je stroj vypnut a odpojen od napájecího zdroje.

Sekáč se může zajistit v libovolné požadované poloze. Při změně úhlu sekáče zatlačte na pojistné tlačítko a nastavte přepínač funkcí na symbol . Natočte sekáč na požadovaný úhel. (Obr. 5)

Stiskněte pojistné tlačítko a nastavte přepínač funkcí na symbol . Pak se přesvědčte, zda je sekáč bezpečně uchycen v požadované poloze. Kontrolu proveďte mírným pootočením sekáče. (Obr. 6)

### Hloubkoměr (Obr. 7)

Hloubkoměr je vhodný pro vyvrtávání otvorů o stejné hloubce. Uvolněte boční rukojeť (pomocné držadlo) a do otvoru v bočním držadle vložte hloubkoměr. Nastavte hloubkoměr na požadovanou hloubku a utáhněte boční rukojeť.

#### POZNÁMKA:

Hloubkoměr se nemůže používat v poloze, kde hloubkoměr naráží na pouzdro soukolí.



### Přepínání (Obr. 8)

#### UPOZORNĚNÍ:

Před připojením stroje k napájení se vždy přesvědčte, zda správně funguje spoušť a zda se po uvolnění vrací zpět do polohy „OFF“ (vypnuto).

Stroj se spouští jednoduše stisknutím spouště. Rychlost stroje se zvyšuje zvětšením tlaku na spoušť. Stroj se zastavuje uvolněním spouště. Při plynulém provozu stiskněte spoušť a pak zatlačte pojistné tlačítko. K ukončení provozu v zajištěné poloze stiskněte spoušť nadoraz a pak ji uvolněte.

### Přepínání obráceného chodu (Obr. 9)

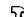
Tento stroj je opatřen spínačem, který slouží ke změně směru otáčení. Posuňte páku přepínače zpětného chodu do polohy směrem  (strana A) pro otáčení doprava nebo do polohy směrem  (strana B) pro otáčení doleva.

#### UPOZORNĚNÍ:


- před zahájením práce zkontrolujte vždy směr otáčení,
- používejte spínač obráceného chodu teprve tehdy, až se stroj úplně zastaví. Provedení změny směru otáčení před tím, než se stroj zastaví, může stroj poškodit nebo zničit.
- otáčí-li se stroj při provozu doleva, je spoušť stisknuta pouze z poloviny a stroj běží poloviční rychlostí. Při otáčení doleva se nedá zatlačit pojistné tlačítko.

### Volba režimu činnosti


#### Vrtání s přiklepem (Obr. 10)

Při vrtání do betonu, zdiva apod., stiskněte pojistné tlačítko a nastavte přepínač funkcí na symbol . Používejte vrták s karbid wolframovým hrotem.

#### Pouze sekání (Obr. 11)

Při odsekávání, odkujení nebo bourání stiskněte pojistné tlačítko a otočte přepínač funkcí na symbol . Používejte špičky s hrotem, sekáč na sekání za studena, sekáč na otloukání kotelního kamene, atd.

#### Pouze vrtání (Obr. 12)

Při vrtání do dřeva, kovu nebo do plastických materiálů, stiskněte pojistné tlačítko a otočte přepínač funkcí na symbol . Používejte šroubovité vrtáky nebo vrtáky na dřevo.

#### UPOZORNĚNÍ:

- neotáčejte přepínačem funkcí běží-li stroj pod zátěží. Stroj se poškodí nebo zničí,
- aby se zabránilo rychlému opotřebování mechanismu změny režimu, přesvědčte se, zda se přepínač funkcí vždy nachází v jedné ze tří poloh režimu činnosti.


### Omezovač kroutícího momentu

K aktivaci omezovače kroutícího momentu dojde vždy, dosáhne-li se určité úrovně kroutícího momentu. Motor se odpojí od vřetene. Nastane-li to, přestane se vrták otáčet.

#### UPOZORNĚNÍ:

- Jakmile se omezovač kroutícího momentu aktivuje, stroj okamžitě zastavte. Tím se napomůže zabránit předčasnému opotřebování stroje.
- Pily na díry (bubnové) se na tomto stroji nedají použít. Mají snahu se v otvoru snadno skřípnout nebo zachytit. Tím by docházelo k časté aktivaci omezovače kroutícího momentu.

### Vrtání s přiklepem (Obr. 13)

Nastavte přepínač funkcí na symbol . Umístěte vrták do požadované polohy, kde se bude vrtat otvor a pak stiskněte spoušť. Netlačte nadměrně na stroj. Lehkým tlakem se docílí lepších výsledků. Držte stroj v požadované poloze a zabraňte, aby nevyklouzl z otvoru.

Nepoužívejte vyšší tlak na stroj v době, kdy se otvor začne ucpávat štěpkou nebo částicemi. Místo toho nechejte stroj běžet naprázdno a pak vrták vytáhněte částečně z otvoru. Několikerým opakováním tohoto úkonu se otvor vyčistí a obnoví se normální vrtání.

#### UPOZORNĚNÍ:

V okamžiku průrazu otvoru, kdy se otvor začne ucpávat štěpkou nebo částicemi nebo při nárazu na výztužný prut nacházející se v betonu, začne na stroj a na vrták působit značná a náhle se projevující kroutící síla. Používejte vždy boční rukojeť (pomocné držadlo) a při práci držte pevně stroj jak za boční rukojeť, tak i za držadlo s vypínačem. Nedodržení tohoto pravidla může mít za následek ztrátu kontroly nad strojem a může být příčinou případného vážného zranění.

## Mazání stopky

Naneste předem na stopku vrtáku malé množství mazacího tuku (asi 0,5–1 g).

Takové namazání sklíčidla zajišťuje hladký chod stroje a prodlužuje jeho životnost.

## Vyfukovací balónek (Obr. 14)


K vyčištění otvoru používejte vyfukovací balónek.

## Miska na prach (Obr. 15)

Při vrtání nad hlavou používejte misku na prach, která zabrání spadu prachu a nečistot na stroj a na vás. Uchytněte misku na prach na vrták způsobem znázorněným na obr. 15. Velikost vrtáků, na které se může miska na prach uchytit, je:


	průměr vrtáku (mm)
miska na prach 5	6–14,5
miska na prach 9	12–16

## Sekání, odkujení, bourání (Obr. 16)

Nastavte přepínač funkcí na symbol . Držte stroj pevně oběma rukama. Zapněte stroj a vyvířte na stroj pouze mírný tlak tak, aby stroj neovladatelně neodskakoval. Silný tlak vyvíjený na stroj účinnost nezvyšuje.

## Vrtání do dřeva nebo kovu (Obr. 17)


Použijte optimální sestavu sklíčidla vrtáku. Při montáži této sestavy postupujte podle pokynů uvedených v odstavci „Montáž nebo demontáž vrtáku“ na předcházející straně.

Nastavte přepínač funkcí na symbol . Vrtat můžete průměr až 13 mm do kovu a až 32 mm do dřeva.

### UPOZORNĚNÍ:

- Je-li na stroji namontována sestava sklíčidla vrtáku, nikdy neuplatňujte pracovní režim „vrtání s přiklepem“. Sestava sklíčidla vrtáku by se mohla poškodit nebo zničit.  
Sklíčidlo vrtáku také odejde při změně směru otáčení.
- Nadměrný tlak na stroj neurychlí vrtání. Ve skutečnosti by nadměrný tlak sloužil pouze k poškození hrotu vrtáku, snížil by výkon stroje a zkrátil by jeho životnost.
- V okamžiku průrazu otvoru začne na stroj a na vrták působit značná kroutící síla. Držte pevně stroj a dávejte pozor v okamžiku, kdy se vrták začne prolamovat obráběným kusem.
- Nefunkční vrták se dá jednoduše odstranit nastavením spínače zpětného chodu do polohy pro zpětný chod. Stroj však může vyvolat zpětný ráz, pokud ho nebudete pevně držet.
- Malý obrobek vždy uchyťte do svěráku nebo jiného podobného zařízení.

## Vrtání diamantovou korunkou

Při vrtání diamantovou korunkou nastavte vždy páčku změny do polohy  a používejte režim „pouze vrtání“.

### UPOZORNĚNÍ:

Použijete-li při vrtání diamantovou korunkou režim „vrtání s přiklepem“, může se diamantová vrtací korunka poškodit.

## Zamýšlené použití

Stroj je určen pro příklepové vrtání a vrtání do cihel, betonu a kamenů, jakož i pro vysekávání. Je vhodný rovněž pro vrtání bez příklepu do dřeva, kovu, kameniny a plastů.

## Napájení

Stroj se může připojit pouze k takovému zdroji napájení, jehož napětí odpovídá hodnotám uvedeným na štítku stroje a může pracovat pouze v jednofázové soustavě se střídavým napětím. Stroje jsou opatřeny zdvojenou izolací podle evropských norem a proto se mohou napájet přímo ze zásuvek bez zemního vodiče.

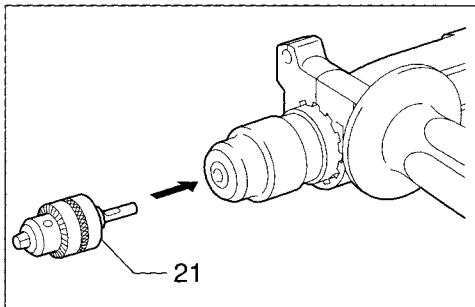
## Bezpečnostní pokyny

K zajištění vlastní bezpečnosti dodržujte prosím přiložené bezpečnostní pokyny.

## DODATEČNÉ BEZPEČNOSTNÍ POKYNY

1. Při práci, kde se řezný nástroj může dostat do styku se zakrytými částmi elektrického vedení nebo s vlastní šňůrou, přidržujte stroj za izolované části rukojeti. Styk s „živým“ drátem dostane nechráněné kovové části stroje pod napětí a pracovník může být vystaven elektrickému úderu.
2. Při dlouhodobé práci se strojem používejte chrániče sluchu. Dlouhodobé vystavení hluku s vysokou intenzitou může způsobit ztrátu sluchu.
3. Používejte vždy ochrannou přilbu, ochranné brýle anebo obličejový štítek. Naléhavě se rovněž doporučuje používat protiprachové masky a silně vypoštěňované rukavice.
4. Před zahájením práce se přesvědčte, zda je vrták zajištěn v požadované poloze.
5. Při normálních pracovních podmínkách je stroj zkonstruován tak, že vytváří vibrace. Za těchto okolností se šrouby mohou snadno uvolnit a způsobit poruchu nebo i úraz. Před zahájením práce důkladně zkontrolujte, zda jsou šrouby správně utaženy.
6. Za chladného počasí nebo v případě, že se stroj delší dobu nepoužíval, nechte ho nějakou dobu zahřát během naprázdno. Tím se uvolní mazání stroje. Bez správného zahřátí je provoz stroje obtížný.
7. Přesvědčte se, zda máte pevnou oporu pro nohy. Pracujete-li se strojem ve výšce, zajistěte, aby se nikdo nenacházel nebo nepohyboval pod vaším pracovištěm.
8. Držte stroj pevně oběma rukama.
9. Nepřibližujte se rukama k pohyblivým částem stroje.
10. Nenechávejte stroj běžet naprázdno. Stroj používejte vždy tak, abyste ho pevně drželi v rukách.
11. V místě, kde pracujete, nikdy na nikoho strojem nemiřte. Vrták by mohl odletět a způsobit vážné zranění.
12. Nedotýkejte se vrtáku nebo částí nacházejících se blízko něho bezprostředně po skončení práce (tyto části mohou být extrémně teplé a mohlo by dojít k popálení kůže).

### DODRŽUJTE TYTO POKYNY.



17

### Vysvětlivky k obrázkům

1 Patka rukojeti	8 Mazání stopky	15 Pojistné tlačítko
2 Boční rukojeť (pomocné držadlo)	9 Vrták	16 Páka přepínače zpětného chodu
3 Ozubení	10 Kryt sklíčidla	17 Vrtání s přiklepem
4 Výčnělky	11 Přepínač funkcí	18 Pouze sekání
5 Uvolňování	12 Pojistné tlačítko	19 Pouze vrtání
6 Utahování	13 Hloubkoměr	20 Prachovka
7 Stopka vrtáku	14 Spoušť	21 Sestava sklíčidla vrtáku

### TECHNICKÉ PODMÍNKY

Model	HR2450
Kapacity	
– beton – jádrová korunka	24 mm
– beton – diamantová vrtací korunka	65 mm
– dřevo	32 mm
– ocel	13 mm
Otáčky bez zátěže (min <sup>-1</sup> )	0–1100
Přiklepy za minutu	0–4500
Celková délka	360 mm
Čistá hmotnost	2,4 kg

Vzhledem k pokračujícímu programu výzkumu a vývoje se technické podmínky zde uvedené mohou měnit bez předběžného oznámení.

Poznámka: Technické podmínky se mohou v různých zemích lišit.

### Symbols

Pro označení ručního elektrického nářadí jsou použity následující symboly. Je nezbytné, abyste se před použitím nářadí seznámili s jejich významem.

Přečtěte si „Návod k obsluze“

Dvojitá izolace

## ÚDRŽBA

### UPOZORNĚNÍ:

Před zahájením jakékoliv práce na stroji se vždy přesvědčte, zda je stroj vypnutý a odpojen od zdroje napájení.

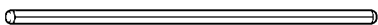
Za účelem zachování bezpečnosti a spolehlivosti produktu, měly by se veškeré údržbářské práce a opravy nebo seřizování provádět v autorizovaném servisním středisku Makita.

# PŘÍSLUŠENSTVÍ

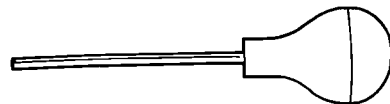
## UPOZORNĚNÍ:

Pro váš stroj Makita, popsáný v této příručce, se doporučuje používat dále uvedená příslušenství a přídatná zařízení. Používání jakýchkoliv jiných příslušenství nebo přídatných zařízení může vyvolat riziko zranění pracovníků. Příslušenství a přídatná zařízení se musí používat pouze správným a zamýšleným způsobem.

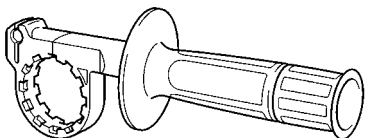
Hloubkoměr



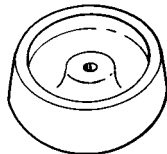
Vyfukovací balónek



Boční rukojeť



Miska na prach

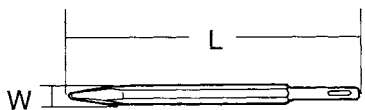


Plastický přenosný kufřík



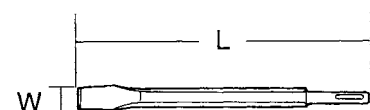
Špice s hrotem

W x L (mm): 14 x 250, 14 x 380



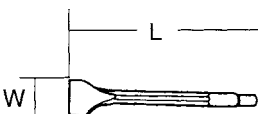
Sekáč na sekání za studena

W x L (mm): 14 x 250



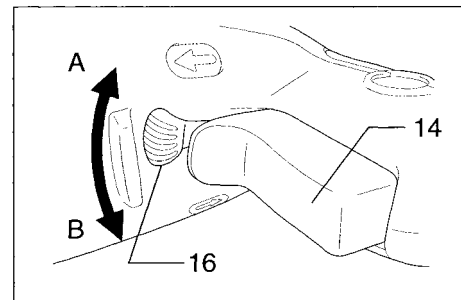
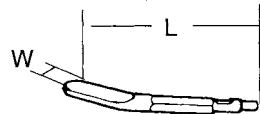
Sekáč na otloukání kotelního kamene

W x L (mm): 38 x 200, 50 x 215

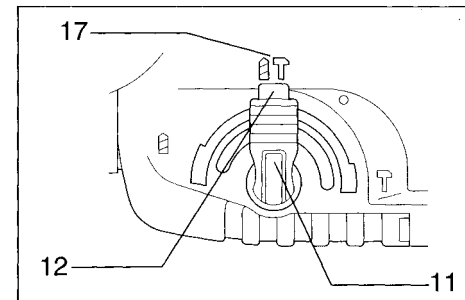


Sekáč na drážky

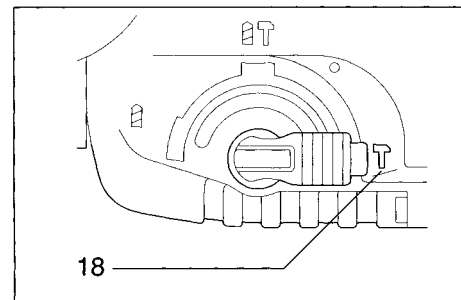
W x L (mm): 8 x 170, 12 x 170



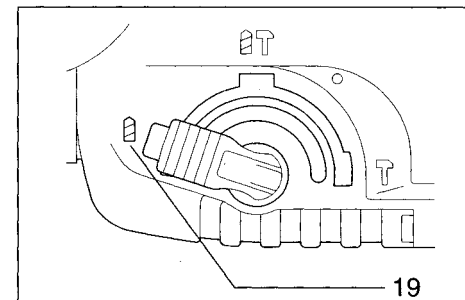
9



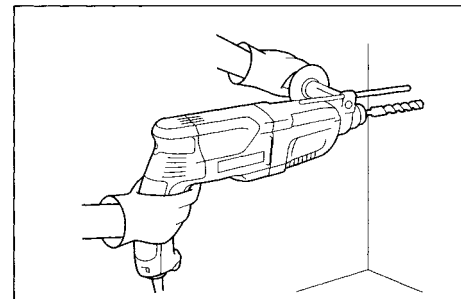
10



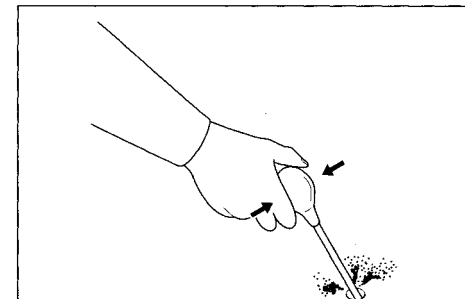
11



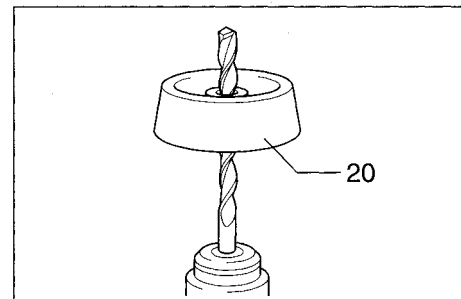
12



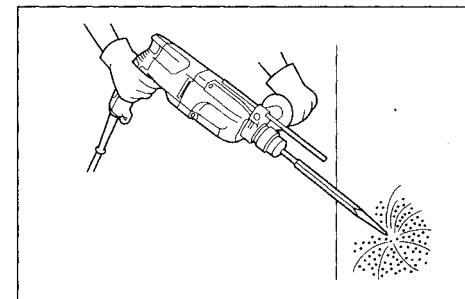
13



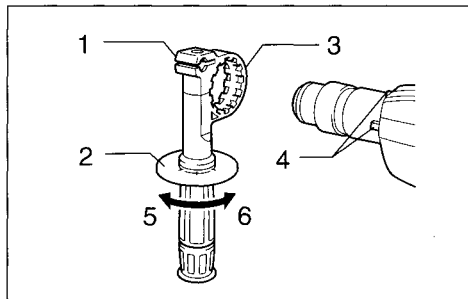
14



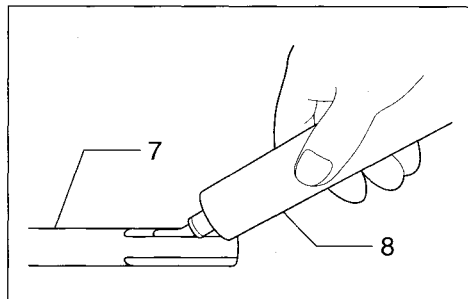
15



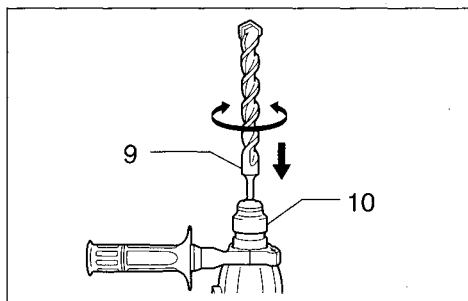
16



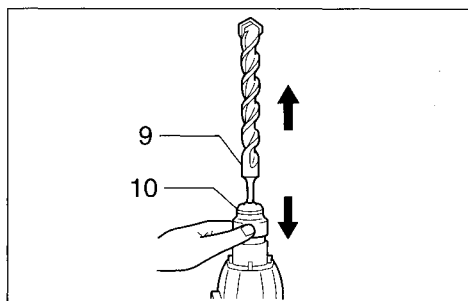
1



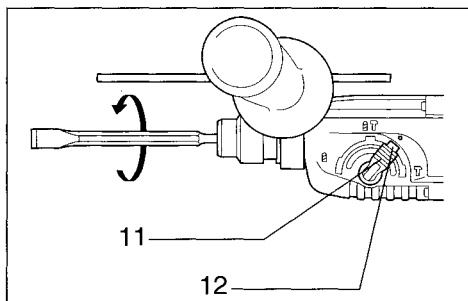
2



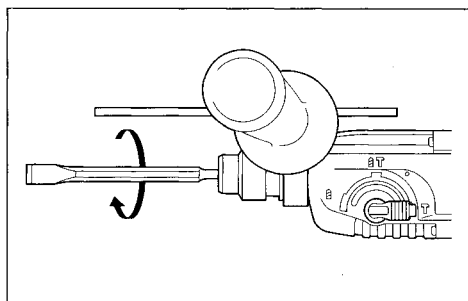
3



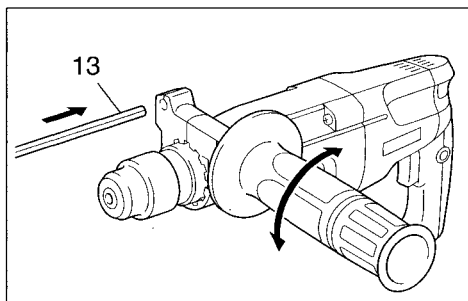
4



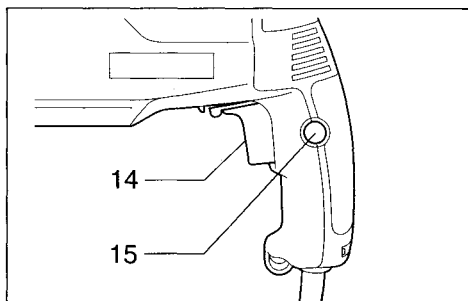
5



6

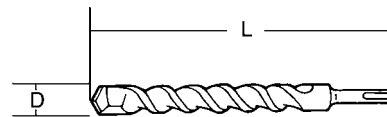


7



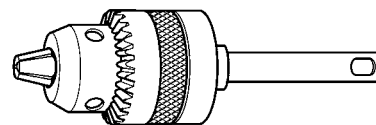
8

Vrták s karbid wolframovým hrotem SDS Plus

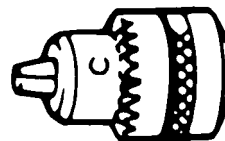


D (mm)	4,0	4,3	4,5	4,8	5,0	5,5	6,0	6,4	6,5	7,0	7,5	8,0	8,5	9,0	9,5	10,0	10,5	11,0	12,0	12,5	
L (mm)	110											160									166
D (mm)	12,7	13,0	13,5	14,0	14,3	14,5	15,0	16,0	16,5	17,0	17,5	18,0	19,0	20,0	21,0	21,5	22,0	23,0	24,0		
L (mm)	166	160		166			160	166	200									250			

Sestava sklíčidla vrtáku



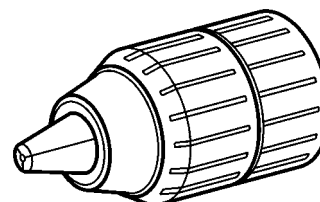
Sklíčidlo vrtáku



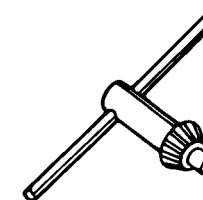
Adaptér sklíčidla



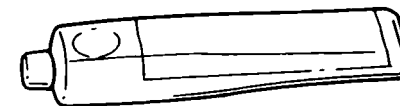
Rychlosklíčidlo



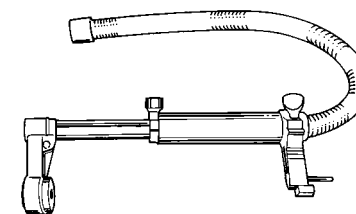
Klíč sklíčidla



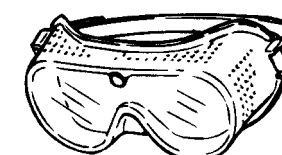
Mazací tuk na stopku vrtáku



Přídavné zařízení na odsávání prachu



Ochranné brýle



## PROHLÁŠENÍ O SOULADU S EC

Prohlašujeme na naši vlastní odpovědnost, že tento produkt je v souladu s dále uvedenými normami nebo normativními dokumenty:

HD 400, EN50144, EN55014, EN61000\*

podle „Směrnic výboru“ 73/23/EEC, 89/336/EEC a 98/37/EC.



Yasuhiko Kanzaki, CE 2001  
ředitel

MAKITA INTERNATIONAL EUROPE LTD

Michigan Drive, Tongwell, Milton Keynes,  
Bucks MK15 8JD, ENGLAND

## Hluk a vibrace

Typické A-vážené hladiny šumu jsou

hladina zvukového tlaku: 87 dB (A)

hladina zvukového výkonu: 100 dB (A)

### Používejte ochranu sluchu.

Typická vážená efektivní hodnota zrychlení je 9 m/s<sup>2</sup>.

Makita Corporation  
Anjo, Aichi Japan  
Made in Japan



# Vrtací a sekací kladivo

## Návod k obsluze

### HR2450

