

PROHLÁŠENÍ O SHODĚ S NORMAMI EU

Tímto na naši vlastní odpovědnost prohlašujeme,
že tento výrobek je podle směrnic

89/336/EHS a 98/37/ES

Rady v souladu s následujícími
normami normalizovaných dokumentů:

EN60745, EN55014, EN61000.



Yasuhiko Kanzaki CE 2005
Ředitel



Vrtací kladivo

Návod k obsluze

Hluk a vibrace

Typické hlukové hladiny hodnocené A činí:

Hladina zvukového tlaku: 89 dB (A)

Hladina akustického výkonu: 100 dB (A)

Odchylka činí 3 dB (A).

– Nosit ochranu sluchu. –

Hladiny zvukového tlaku byly změřeny podle směrnic Rady 2000/14/ES

Postup stanovení souhlasu: Příloha VI

Oznamovací orgán: BSI Produkt, Maylands Avenue, Hemel Hempstead HP2 4SQ, Anglie

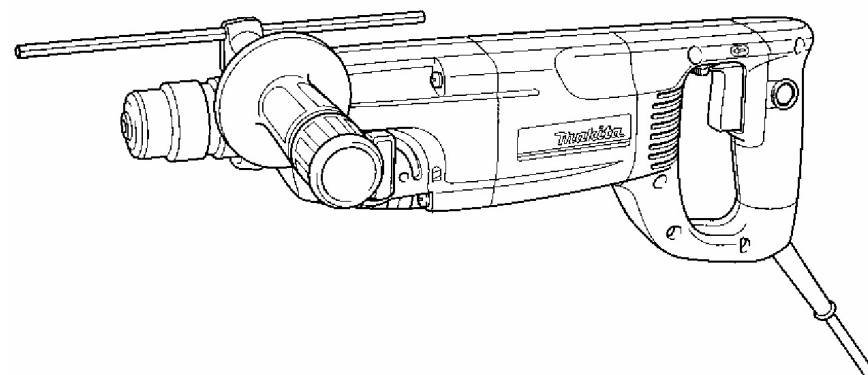
Vážená efektivní hodnota zrychlení činí 12 m/s².

Tyto hodnoty byly získány podle EN60745.

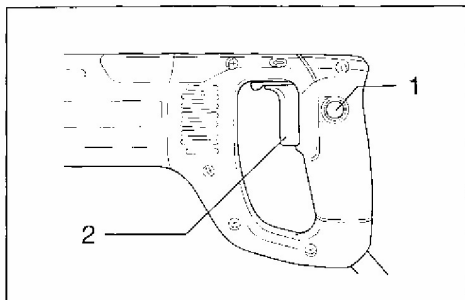
MAKITA INTERNATIONAL EUROPE LTD.

Michigan Drive, Tongwell, Milton Keynes,
Bucks MK15 8JD, ENGLAND

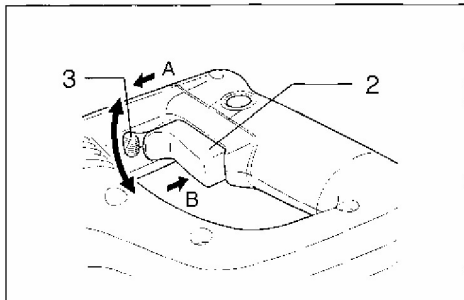
HR2445
HR2455



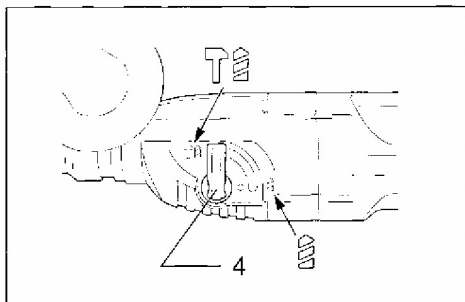
 **DVOJITÁ
IZOLACE**



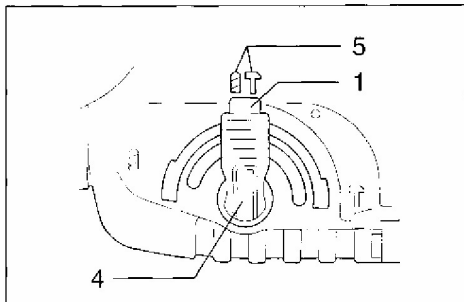
1



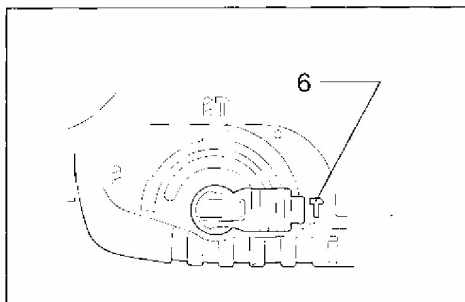
2



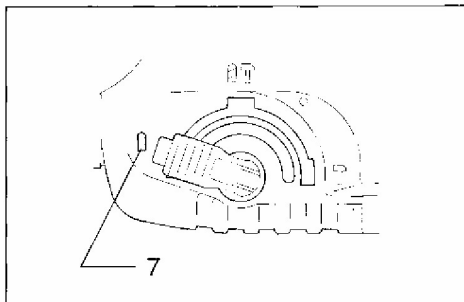
3



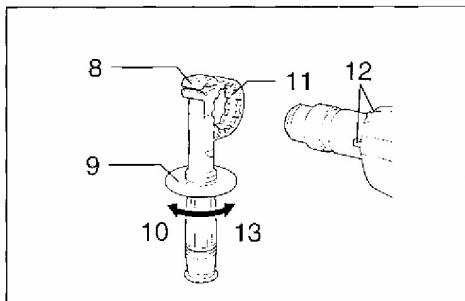
4



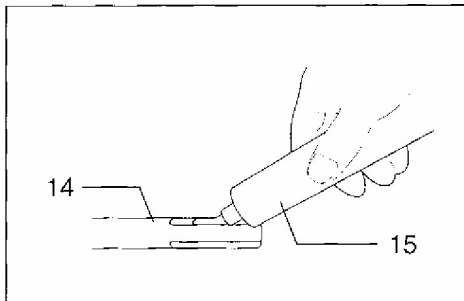
5



6



7



8

ÚDRŽBA


POZOR

- Před prováděním kontroly nebo údržby vždy myslete na to, zda je přístroj vypnutý a odpojený ze sítě.

K zajištění BEZPEČNOSTI a SPOLEHLIVOSTI tohoto výrobku by měly opravy, inspekce a výměna uhlíkových kartáčů a jiné údržbářské nebo seřizovací práce provádět jen smluvní dílny firmy Makita nebo zákaznická servisní centra Makita, a to výhradně jen za použití originálních náhradních dílů Makita.

PROVOZ

Příklepové vrtání (obr. 15)

Přepínač druhu provozu nastavte do polohy . Nejdříve nasadte vrták do požadované polohy a pak stisknutím elektronického spínače začněte s vrtáním.

Přístroj bezpečně vedte v pravém úhlu k povrchu obrobku, aby bylo zabráněno sesmeknutí vrtáku. Během vrtání vyvíjejte jen takový protitlak, který bezprostředně působí proti rázu přístroje.

Pokud by byl přerušen odvod drtě (např. vlhkým kamenem), pak vrták vytáhněte z otvoru a z otvoru popř. ze spirálových drážek vrtáku odstraňte drť.


POZOR

Při vrtání do betonu se železnou výztuží se může vrták zablokovat a tak se uvolní kluzná spojka přístroje. Proto dávejte pozor na svou stabilní polohu a vždy používejte boční rukojeť, abyste zachytili vysoké zpětné rázy.

Vyfukovač (obr. 16)

Vyfukovač používejte k čištění vyvrtaných otvorů, pilin a částic.

Sekání (obr. 17) pro HR2455

Přepínač druhu provozu nastavte do polohy . Přístroj pevně držte oběma rukama. Přístroj zapněte a vedte jej za lehkého tlaku, aby nekontrolovaně neodskočil. Nadměrný přítlak na přístroj nezvyší pracovní výkon.

Vrtání do dřeva nebo kovu (obr. 18)

Použijte zvláštní sklíčidlový nástavec. K montáži si přečtěte odstavec "Montáž a demontáž vrtáku" na předchozí straně.

Přepínač druhu provozu nastavte do polohy „Vrtání“. Můžete vyvrtávat otvory do kovu o průměru 13 mm a do dřeva o průměru 32 mm.

POZOR

U namontovaného sklíčidlového adaptéru se sklíčidlem nesmíte v žádném případě zvolit druh provozu "Příklepové vrtání".

V opačném případě může být poškozeno sklíčidlo a sklíčidlový adaptér popř. se může sklíčidlo při otáčení doleva otevřít.

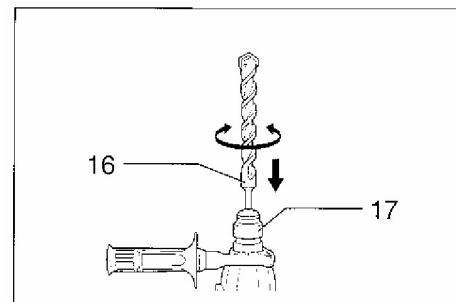
– Příliš silný přítlak na přístroj nezrychlí vrtný výkon. V případě vysokého řezného tlaku dochází k poškození špičky vrtáku a tím ke zkrácení doby upotřebitelnosti vrtáku a přetížení přístroje.

– Při výstupu vrtáku z obrobku působí na přístroj vysoký zpětný točivý moment. Proto přístroj pevně držte a zmírněte posuv, jestliže vrták proniká obrobkem.

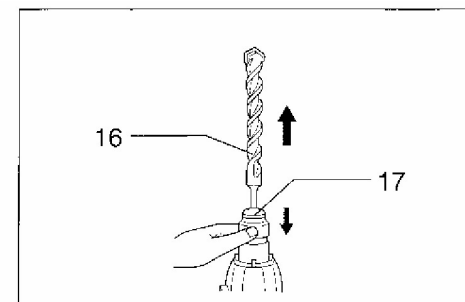
– Zaseknutý vrták lze opět vyjmout přepnutím směru otáčení doleva. Přístroj pevně držte, protože při otáčení doleva vzniká na přístroji vysoký zpětný točivý moment.

– Malé obrobky vždy upněte do svěráku nebo je zajistěte šroubovou svěrkou.

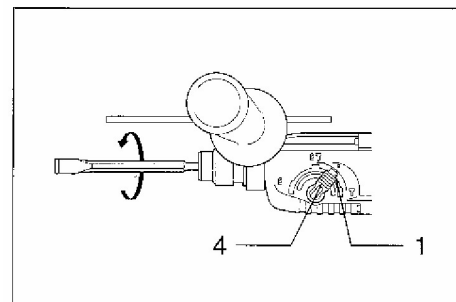
– Při vrtání s diamantovými vrtacími korunkami nastavte přepínač druhu provozu vždy do polohy „pro Vrtání“. Budete-li provádět práce s diamantovými vrtacími korunkami v druhu provozu "Příklepové vrtání", můžete poškodit diamantovou vrtací korunku.



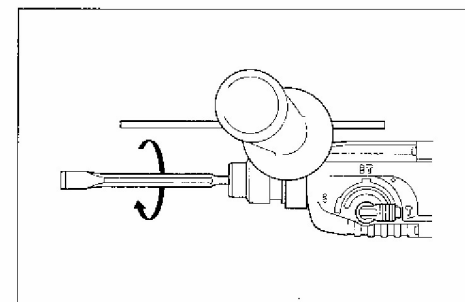
9



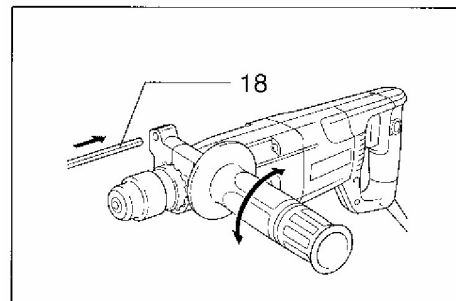
10



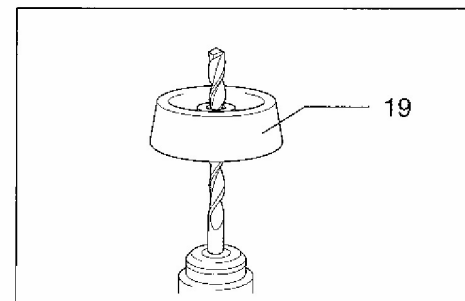
11



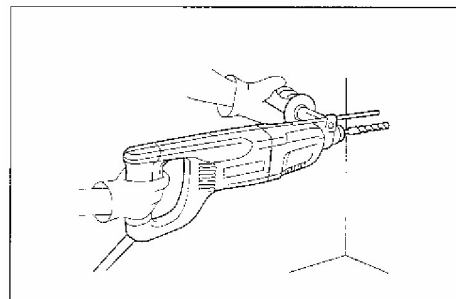
12



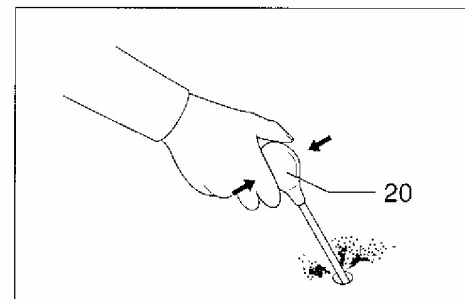
13



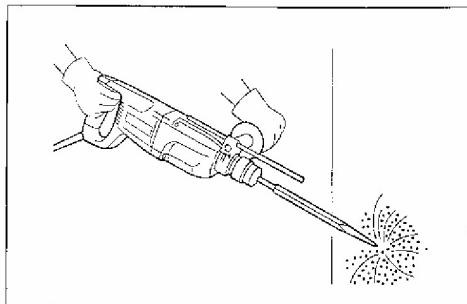
14



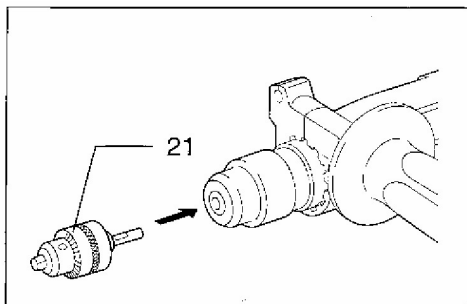
15



16



17



18

MONTÁŽ

POZOR

- Před zahájením práce na přístroji se vždy přesvědčte, že je přístroj vypnutý a odpojený ze sítě.

Přídavná rukojeť (obr. 7)

Rukojeť v požadované pracovní poloze zasuňte vnitřním ozubením na vnější ozubení v krytu přístroje a utáhněte ji otáčením doprava. Přídavná rukojeť může být otočena o 360° a zajištěna v libovolné poloze.

Tuk na vrtáky (obr. 8)

Stopku upnutí před nasazením do přístroje vyčistěte a poté namažte tukem na vrtáky (asi 0,5–1,0 g).

To zajistí nezávadnou funkci upínání nástroje a minimální opotřebování vrtací stopky.

Montáž nebo demontáž vrtáku

POZOR

Před montáží popř. demontáží vložných nástrojů se vždy přesvědčte, zda je přístroj vypnutý a vytažena síťová zástrčka.

Stopku vrtáku před montáží vrtáku vyčistěte a namažte dodaným tukem na vrtáky/sekáče. (obr. 8)

Vložný nástroj zaveďte a zasuňte do upnutí nástroje tak, aby zaskočil. (obr. 9)

Po každé montáži tahem zkontrolujte bezpečné uložení vložného nástroje.

K demontáži vložného nástroje zasuňte zablokování nástroje až na doraz směrem ke krytu přístroje a vložný nástroj vyjměte. (obr. 10)

Nástrojový úhel (k sekání, odkujování nebo demolicí)

Jen pro HR2455

POZOR

Před změnou nástrojového úhlu se vždy přesvědčte, zda je přístroj vypnutý a odpojený ze sítě.

Vložný nástroj můžete zajistit v požadovaném úhlu. Ke změně nástrojového úhlu stisknete aretační tlačítko a přepínač druhu provozu otočte do polohy ○. Vložný nástroj otočte do požadovaného úhlu. (obr. 11)

Stisknete aretační tlačítko a přepínač druhu provozu otočte do polohy ∩. Pak se lehkým otočením přesvědčte, zda je vložný nástroj dobře zajištěn. (obr. 12)

Hloubkový doraz (obr. 13)

Hloubku vrtání můžete nastavit hloubkovým dorazem. K tomu účelu uvolněte přídavnou rukojeť a hloubkový doraz zaveďte do otvoru v přídavné rukojeti. Hloubkový doraz nastavte na požadovanou hloubku vrtání a poté zase pevně utáhněte přídavnou rukojeť.

UPOZORNĚNÍ


Při napolohování hloubkového dorazu proti skříni převodovky jej nemůžete používat.

Protiprachový ochranný kryt (obr. 14)

Při práci nad hlavou používejte protiprachový ochranný kryt, aby nedocházelo k padání prachu na obsluhující osobu a upnutí nástroje. Protiprachový ochranný kryt upevněte na vrták, viz obr. 14. Protiprachový ochranný kryt můžete používat pro následující velikosti vrtáků.

| | Průměr vrtáku |
|-------------------------------|---------------|
| Protiprachový ochranný kryt 5 | 6–14,5 mm |
| Protiprachový ochranný kryt 9 | 12–16 mm |

Vrtání (obr. 6)

K vrtání do dřeva, kovu nebo plastu stiskněte aretační tlačítko a přepínač druhu provozu otočte do polohy . Používejte spirálový vrták nebo vrták do dřeva.

Omezení točivého momentu


Kluzná spojka stroje omezuje točivý moment na maximální hodnotu nastavenou ve výrobě. Při uvolnění odpojí kluzná spojka pohon od vrtacího vřetena a nástavec přístroje se zastaví.

POZOR

- Po uvolnění kluzné spojky přístroj okamžitě vypněte, aby nedošlo k předčasnému opotřebenému.
- Děrovky nejsou vhodné k použití v tomto přístroji, protože tyto vložné nástroje vyžadují příliš vysoký točivý moment.

Symbole

Pro tento přístroj jsou použity následující symboly. Před použitím přístroje se bezpodmínečně seznamte s jejich významem.

 Přečtěte si návod k obsluze

 Dvojitá izolace

Jen pro země EU



Elektrické přístroje nevyhazujte do domovního odpadu!

Podle evropské směrnice 2002/96/ES o likvidaci elektrických a elektronických přístrojů a konverze do národního práva musí být opotřebené elektrické přístroje shromažďovány odděleně a zavezeny k opětovnému zhodnocení.

Vysvětlivky k obrázkům

- | | | |
|---------------------------|---------------------|---------------------------------|
| 1. Aretace vypínače | 8. Úchyt | 15. Tuk na vrtáky |
| 2. Elektronický spínač | 9. Přídavná rukojeť | 16. Vrták |
| 3. Přepínač směru otáčení | 10. Uvolnit | 17. Zablokování nástroje |
| 4. Přepínač druhu provozu | 11. Vnitřní ozubení | 18. Hloubkový doraz |
| 5. Příklepové vrtání | 12. Vnější ozubení | 19. Protiprachový ochranný kryt |
| 6. Zatloukání | 13. Utažení | 20. Vyfukovač |
| 7. Vrtání | 14. Objímka | 21. Sklíčidlový nástavec |

TECHNICKÉ PODMÍNKY

| Model | HR2445 | HR2455 |
|---------------------------------------|--|--|
| Výkon při vrtání | | |
| Beton | 24 mm | 24 mm |
| Vrtací korunka | 54 mm | 54 mm |
| Diamantová vrtací korunka (suchý typ) | 65 mm | 65 mm |
| Dřevo | 32 mm | 32 mm |
| Ocel | 13 mm | 13 mm |
| Otáčky naprázdno (min ⁻¹) | 0–1 100 | 0–1 100 |
| Počet příklepů | 0–4 500 | 0–4 500 |
| Celková délka | 416 mm | 424 mm |
| Hmotnost netto | 2,7 kg | 2,7 kg |
| Třída bezpečnosti |  II |  II |

Vzhledem k pokračujícímu programu výzkumu a vývoje se technické podmínky zde uvedené mohou měnit bez předběžného oznámení.

Poznámka

Technické podmínky se mohou v různých zemích lišit.

Předpokládané použití Pro 2445

Přístroj je určen k vrtání a příklepovému vrtání do cihly, betonu a kamene.
Je také vhodný k normálnímu vrtání do dřeva, kovu, keramiky a plastu.

Pro 2455

Přístroj je určen k vrtání a příklepovému vrtání do cihly, betonu a kamene rovněž i k sekání.
Je také vhodný k normálnímu vrtání do dřeva, kovu, keramiky a plastu.

Napájecí zdroj

Přístroj může být připojen jen k napětí uvedenému na typovém štítku a pracuje jen s jednofázovým střídavým napětím. Má dvojitou ochrannou izolaci, což odpovídá evropským směrnici, a proto může být také připojen k zásuvkám bez uzemňovacích kabelů.

BEZPEČNOSTNÍ POKYNY

Výstraha!

Při používání elektrických strojů je nezbytné dodržovat základní bezpečnostní opatření, aby se snížilo riziko požáru, elektrického úderu, zranění osob, atd.

Před tím, než začnete pracovat s tímto strojem, přečtěte si a dodržujte tyto pokyny.

K zajištění bezpečné práce:

- 1. Udržujte pracoviště v čistotě**
Nepořádek na pracovišti a na pracovních stolech může způsobit zranění.
- 2. Zvažujte pracovní prostředí**
Nevystavujte elektrické stroje působení vlivům deště. Nepoužívejte elektrické stroje na vlhkých a mokřích místech. Zajistěte, aby pracovní prostor byl dobře osvětlen. Nepoužívejte elektrické stroje v místech, kde se nachází zápalné tekutiny a plyny.
- 3. Chraňte se před elektrickým úderem**
Zabraňte styku lidského těla s uzemněnými povrchy (tj. potrubím, radiátory, chladničkami).
- 4. Nedovolte dětem přístup ke strojům**
Nepřipusťte, aby se cizí osoby a zejména děti dostaly do styku se strojem nebo prodlužovací šňůrou. Všechny cizí osoby se musí zdržovat v bezpečné vzdálenosti od pracovního místa.
- 5. Skladování strojů**
Nejsou-li stroje v provozu, musí se skladovat na suchých, výše položených, zamykatelných místech mimo dosah dětí.
- 6. Nevývíjte tlak na stroj**
Stroj provede práci lépe a bezpečněji, bude-li se používat stanoveným způsobem.
- 7. Používejte správný stroj**
Nesnažte se používat malé stroje nebo příslušenství k provádění úkonů určených pro výkonější stroje. Nepoužívejte stroje k pracím, pro které nejsou určeny na příklad nepoužívejte kotoučovou pilu k řezání větví nebo kmenů stromů.
- 8. Správně se oblékejte**
Neoblékejte si volný oděv, nenoste šperky nebo bižuterii. Mohly by být zachyceny pohyblivými částmi stroje. Při práci ve venkovním prostředí doporučujeme používat pryžové rukavice a protiskluzovou obuv. Používejte ochrannou pokrývku na dlouhé vlasy.
- 9. Používejte ochranné brýle**
Při řezání v prašném prostředí používejte obličejovou nebo protiprachovou masku.
- 10. Připojte zařízení na odstraňování prachu**
Jsou-li stroje opatřeny zařízením na odstraňování nebo shromažďování prachu, zabezpečte, aby byla připojena a správně používána.
- 11. Nakládejte šetrně s přívodní šňůrou**
Nepřenášejte stroj za přívodní šňůru nebo za ní netahejte při vytahování ze zásuvky. Nepoužívejte přívodní šňůru v blízkosti zdroje tepla, v blízkosti oleje nebo ostrých hran.
- 12. Zabezpečte obráběný kus**
K držení obráběného kusu používejte svorky nebo svěrák. Je to bezpečnější než držet obráběný kus v ruce a zároveň to umožňuje používat obě ruce k držení stroje.
- 13. Při práci se nepředklánějte**
Vždy si zajistěte pevnou půdu pod nohama a udržujte rovnováhu.
- 14. Věnujte náležitou péči údržbě**
K zajištění lepší a bezpečnější činnosti udržujte příslušenství stroje ostré a v čistém stavu. Dodržujte pokyny pro mazání a výměnu příslušenství. Pravidelně prohlížejte přívodní šňůry stroje a pokud jsou poškozeny, nechte je opravit nebo vyměnit v autorizovaných servisních

POPIS FUNKCE

POZOR

- Před každým seřizením nebo kontrolou funkce přístroje se vždy přesvědčte, že je přístroj vypnutý a odpojený ze sítě.

Funkce vypínače (obr. 1)

POZOR

- Před připojením přístroje k síti vždy zkontrolujte, zda elektronický spínač řádně funguje, a zda se po uvolnění vrátí do vypínací polohy.

Otáčky zvýšíte zesíleným tlakem na elektronický spínač. K zapnutí stisknete elektronický spínač. K vypnutí přístroje uvolněte spínač. K trvalému provozu stisknete elektronický spínač a současně i aretaci spínače. K vypnutí trvalého provozu stisknete elektronický spínač a zase jej uvolněte.



Přepínač směru otáčení (obr. 2)

POZOR

- Dříve než začnete vrtat, zkontrolujte směr otáčení.
- Nikdy neměňte směr otáčení dříve, než se motor úplně zastaví. V opačném případě může dojít k poškození přístroje.
- Budete-li přístroj používat s otáčením doleva, můžete vypínač držte jen napůl stisknutý, a přístroj poběží s polovičními otáčkami. Při otáčení doleva nelze zatlačit aretační tlačítko.

Tento přístroj má přepínač směru otáčení. K otáčení doprava nastavte páčku přepínání směru otáčení do polohy D (strana A) nebo k otáčení doleva do polohy E (strana B).

Výběr druhu provozu (obr. 3) Pro HR2445

Tento přístroj má přepínač druhu provozu, kterým lze nastavit požadovaný druh provozu. K rotačnímu vrtání otočte přepínač druhu provozu šipkou na symbol  na krytu přístroje. K příklepovému vrtání otočte přepínač druhu provozu šipkou na symbol  na krytu přístroje.

POZOR

- Přepínač druhu provozu vždy otočte až na doraz na symbol požadovaného druhu provozu. Při používání se spínačem v mezipoloze může dojít k poškození přístroje.
- Tlačítko stisknete až po úplném zastavení přístroje.

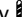
Pro HR2455

POZOR

- Pokud přístroj běží při zatížení, pak přepínač druhu provozu neotáčejte. V opačném případě může dojít k poškození přístroje.

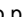
Aby nedošlo k předčasnému opotřebenosti spínacího mechanismu druhu provozu, dbejte stále na to, aby přepínač druhu provozu dobře zaskočil do jedné ze tří provozních poloh.

Příklepové vrtání (obr. 4)

K vrtání do betonu, zdiva atd. stisknete aretační tlačítko a přepínač druhu provozu otočte do polohy .

Používejte vrták se špičkou z tvrdokovu.

Zatloukání (obr. 5)

K sekání, odstraňování okujů nebo demolici stisknete aretační tlačítko a přepínač druhu provozu otočte do polohy . Používejte silniční rozrývač, sekáč za studena, odklepávací dláto.

ZVLÁŠTNÍ BEZPEČNOSTNÍ POKYNY

NENECHTE se z pohodlnosti nebo zběhlosti při zacházení s výrobkem (získané opakovaným používáním) odvádět od striktního dodržování bezpečnostních pravidel platných pro vrtací kladivo.

Budete-li tento přístroj používat pochybným nebo neodborným způsobem, můžete si přivodit těžká poranění.

1. Noste ochranu sluchu. Účinek hluku může vést ke ztrátě sluchu.
2. Používejte přídavné rukojeti dodané současně s přístrojem. Ztráta kontroly může přivodit poranění.
3. Provádíte-li práci, při které mohou být navrtány skryté kabely nebo kontaktován vlastní kabel, držte přístroj jen za izolované úchopové plochy. Při kontaktu s vodivým kabelem budou rovněž i odizolované kovové části přístroje vodivé, takže uživatel může být zasažen elektrickým proudem.
4. Noste ochrannou helmu, ochranné brýle a/nebo obličejovou ochranu. Dioptrické obvyklé brýle nebo sluneční brýle NEJSOU považovány za bezpečnostní brýle. Rovněž je doporučeno nosit protiprachovou masku a tlustě vypodložené rukavice.
5. Před zahájením práce se vždy přesvědčte, zda je bezpečně namontován nástavec.
6. Přístroj je zkonstruován tak, že za normálních provozních podmínek vyvolává vibrace. Po uvolnění šroubů může dojít k poruše nebo úrazu. Před zahájením práce pečlivě zkontrolujte dotažení šroubů.
7. Přístroj při nízkých teplotách nebo po delším nepoužívání nechte nějakou dobu zahřívát při chodu naprázdno. Tím se zlepší mazání. Provoz ve studeném stavu ztěžuje příklepové vrtání.
8. Vždy dbejte, abyste stáli jistě a udržovali rovnováhu. Při nasazení přístroje na vysoko položených stanovištích se nejdříve přesvědčte, že se pod stanovištěm nikdo nezdržuje.
9. Přístroj pevně držte oběma rukama.
10. Ruce mějte mimo dosah pohyblivých částí.
11. Přístroj nenechávejte běžet bez dozoru. Přístroj používejte jen tehdy, pokud ho držíte rukama.
12. Přístroj během provozu nesměřujte na okolo stojící osoby. Nástavec by se mohl vymrštit a způsobit těžká poranění.
13. protože jednotlivé díly mohou být ještě velmi horké, a tak způsobit popáleniny pokožky.
14. Některé materiály mohou obsahovat jedovaté chemikálie. Učiňte vhodná opatření k zabránění vdechování prachu vznikajícího při práci a kontaktu s kůží. Řiďte se bezpečnostními údaji výrobce materiálu.

TYTO POKYNY PEČLIVĚ USCHOVEJTE.

VAROVÁNÍ

ZNEUŽÍVÁNÍ nebo nedodržování bezpečnostních předpisů uvedených v tomto návodu může mít za následek těžká poranění.

střediscích. Pravidelně prohlížejte prodlužovací šňůry a vyměňte je, pokud jsou poškozeny. Držadla strojů udržujte v suchém a čistém stavu bez zbytků oleje a mazacích tuků.

15. Stroje odpojujte od zdroje napájení

V době, kdy není stroj v provozu, dále před prováděním servisu, jakož i při výměně příslušenství (jako např. vrtáků, řezacích lišt, sekacích lišt apod.) stroj odpojte od zdroje napájení.

16. Odstraňte seřizovací klíče

Zvykněte si na to, že před spuštěním stroje vždy zkontrolujete, zda jsou seřizovací přípravky a klíče odstraněny.

17. Zabraňte nechtěnému spuštění

Nepřenášejte stroj připojený ke zdroji napájení s prstem na spoušti. Přesvědčte se, zda vypínač stroje, který se bude připojovat ke zdroji napájení, je v poloze „OFF“ (vypnuto).

18. Prodlužovací kabely při venkovním užití

Při venkovním užívání stroje používejte pouze takové prodlužovací kabely, které jsou pro takový účel určeny a patřičně označeny.

19. Buďte vždy ve střehu

Buďte si vždy vědomi toho, co děláte. Používejte zdravý rozum. Nepracujte se strojem, jste-li unaveni.

20. Kontrolujte, zda díly nejsou poškozeny

Před dalším použitím stroje vždy zkontrolujte, zda kryty nebo jiné díly, které jsou poškozeny, budou správně pracovat a plnit svou stanovenou funkci. Zkontrolujte, zda jsou pohyblivé části navzájem správně nastaveny, zda nejsou některé díly prasklé nebo zlomené a zkontrolujte i další podmínky, které by mohly ovlivnit funkci stroje. Poškozené kryty a jiné díly se musí řádně opravit nebo vyměnit v autorizovaném servisním středisku, pokud není stanoveno jinak v „Návodu k obsluze“. Vadné spínače a přepínače nechejte opravit v autorizovaném servisním středisku. Nepoužívejte stroj, jehož vypínač správně nezapíná nebo nevypíná.

21. Výstraha

Použití jiného příslušenství nebo přídavného zařízení než toho, které je doporučeno v tomto „Návodu k obsluze“ nebo v katalogu, může vyvolat riziko zranění osob.

22. Nechejte stroj opravit odborníkem

Tento elektrický spotřebič odpovídá ustanovením uvedených v příslušných bezpečnostních předpisech. Opravy elektrických spotřebičů smí provádět pouze odborníci. Jinak by mohlo vzniknout vážné nebezpečí pro uživatele.

OBEČNÁ BEZPEČNOSTNÍ PRAVIDLA

VAROVÁNÍ! Přečíst si všechny pokyny. Nerespektování dole uvedených pokynů může mít za následek úraz elektrickým proudem, požár a/nebo těžká poranění. Výraz „elektronářadí“ ve všech níže uvedených výstražných pokynech se týká vašeho elektrického přístroje provozovaného se síťovým napětím (s kabelem) nebo akumulátorem (bez kabelu).

TYTO POKYNY USCHOVEJTE.

Bezpečnost na pracovišti

1. Pracovní oblast udržujte v čistotě, musí být dobře osvětlená. Neuklizené a tmavé prostory mohou přivodit úrazy.
2. Elektrické přístroje nepoužívejte ve výbušném prostředí, např., tam, kde se vyskytují zápalné kapaliny, plyny nebo prach. Elektrické přístroje vytváří jiskry, jež mohou vznítit prach nebo výpary.
3. Při používání elektrického přístroje udržujte děti a okolostojící mimo dosah okruhu působnosti. Přílišné vychýlení může vést ke ztrátě kontroly nad přístrojem.

Elektrická bezpečnost

4. Konektor elektrického přístroje se musí shodovat se zásuvkou. V žádném případě nemůžete měnit tvar konektoru. U uzemněných elektrických přístrojů nepoužívejte adaptéry. Konektor provedený podle předpisů a odpovídající zásuvky snižují ohrožení elektrickým proudem.
5. Zabraňte dotyku těla s uzemněnými díly (např. s trubkami, topnými tělesy, sporáky, ledničkami). Hrozí zvýšené nebezpečí úrazu elektrickým proudem, je-li vaše tělo uzemněné.
6. Elektrické přístroje nevystavujte dešti nebo vlhkosti. Voda, která pronikla do elektrického přístroje, zvyšuje riziko úrazu elektrickým proudem.
7. S kabelem zacházejte opatrně. Kabel nikdy nepoužívejte k nošení, tahání nebo odpojování elektrického přístroje. Kabel chraňte před teplem, olejem, ostrými hranami nebo pohyblivými díly. Poškozený nebo přiškvařený kabel zvyšuje riziko úrazu elektrickým proudem.
8. Chcete-li elektrický přístroj provozovat v terénu, pak k volnému pohybu použijte vhodný prodlužovací kabel. Kabel, který je vhodný do terénu, snižuje riziko úrazu elektrickým proudem.

Osobní bezpečnost

9. Buďte stále ostražití a při používání elektrického přístroje postupujte opatrně a rozumně. S elektrickým přístrojem nepracujte, jste-li unaveni nebo pod vlivem drog, alkoholu nebo léků. Okamžik nepozornosti během práce s elektrickými přístroji může přivodit těžká poranění.
10. Používejte ochrannou výstroj. Vždy noste ochranné brýle. Správné používání ochranné výstroje (např. protiprachová maska, neklouzavé bezpečnostní boty, helma a ochrana sluchu) přispívá ke snížení možnosti poranění.
11. Zabraňte neúmyslnému zapnutí. Dříve než zasunete zástrčku do zásuvky, přesvědčte se, zda je vypínač v poloze VYP. Nošení elektrických přístrojů s prstem na vypínači nebo připojování zapnutého vypínače má za následek úrazy.
12. Před zapnutím elektrického přístroje odstraňte nastavitelné nebo šroubové klíče. Šroubový nebo nastavitelný klíč, který zůstane nasunutý na rotující části elektrického přístroje, může přivodit poranění.
13. Nepřepínejte své síly. Vždy dbejte, abyste stáli jistě a udržovali rovnováhu. Tak máte i při neočekávaných situacích lepší kontrolu nad elektrickým přístrojem.
14. Dbejte na účelné oblečení. Nenoste volné oděvy nebo šperky. Vlasy, oděv a rukavice mějte mimo dosah pohyblivých dílů. Široký oděv, šperky a dlouhé vlasy mohou být zachyceny pohyblivými díly.
15. Jsou-li k dispozici přípojné zařízení pro vysavače a sběrače prachu, měli byste je namontovat a odborně používat. Používání těchto zařízení může snížit rizika způsobená prachem.

Používání a ošetřování elektrických přístrojů

16. U elektrických přístrojů nepoužívejte násilí. Pro prováděnou práci použijte odpovídající elektrický přístroj. Správný elektrický přístroj při správné manipulaci zvládne stávající práci lépe a bezpečněji.
17. Elektrický přístroj nepoužívejte, nejde-li jej zapínat a vypínat vypínačem. Elektrický přístroj, který nereaguje na stisknutí vypínače, je nebezpečný a musí být opraven.
18. Dříve než začnete přístroj nastavovat, měnit příslušenství nebo před jeho uložením, vytáhněte zástrčku ze zásuvky a/nebo akumulátor z přístroje. Taková preventivní bezpečnostní opatření snižují riziko vyplývající z náhodného zapnutí elektrického přístroje.
19. Nepoužívané elektrické přístroje uchovávejte mimo dosah dětí, a dbejte, aby tento elektrický přístroj nepoužívaly osoby, které nejsou seznámeny s elektrickým přístrojem nebo s tímto návodem k obsluze. Elektrické přístroje v rukou nezkušených uživatelů jsou nebezpečné.
20. Ošetřování elektrických přístrojů. U elektrických přístrojů kontrolujte nesprávné vyrovnání nebo obroušení pohyblivých se dílů, poškození jednotlivých částí a jiné stavy, které by mohly negativně ovlivnit jejich bezpečnost. V případě poškození nechte elektrický přístroj před dalším použitím opravit. Mnoho nehod bylo způsobeno špatně prováděnou údržbou elektrických přístrojů.
21. Řezné nástroje udržujte v čistotě a ostré. Dobře ošetřované řezné nástroje s ostrými břity málokdy uváznou a lze s nimi snáze manipulovat.
22. Elektrický přístroj, příslušenství, nástavce atd. používejte podle těchto pokynů a způsobem určeným pro příslušný přístroj, vždy věnujte pozornost pracovnímu prostředí a stávající práci. Neodborné používání může vyvolat nebezpečné situace.

Údržba

23. Údržbu vašeho elektrického přístroje nechejte provést u kvalifikovaného technika a za použití identických dílů. Tím bude zůstane zachována bezpečnost elektrického přístroje.
24. Dodržujte pokyny k mazání a výměně příslušenství.
25. Rukojeti musí být stále čisté, bez oleje a tuku.