

PROHLÁŠENÍ O SHODĚ S NORMAMI EU

Tímto na naši vlastní odpovědnost prohlašujeme,
že tento výrobek je podle směrnic
73/23/EEC, 89/336/EEC a 98/37/EC
Rady v souladu s následujícími
normami normalizovaných dokumentů:
HD400, EN50144, EN55014, EN61000.

Yasuhiko Kanzaki CE 2003
Ředitel



Hluk a vibrace

Hladina akustického tlaku – 90 dB (A)

Hladina akustického výkonu 103 dB (A)

Hladiny zvukového tlaku byly změřeny podle směrnic Rady 2000/14/ES

Postup stanovení souhlasu: Příloha VI

Oznamovací orgán: BSI Produkt, Maylands Avenue, Hemel Hempstead HP2 4SQ, Anglie

Makita Corporation

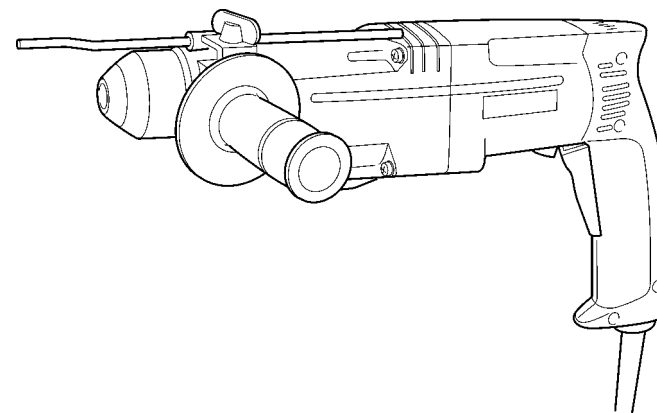
Anjo, Aichi Japan
Made in Japan

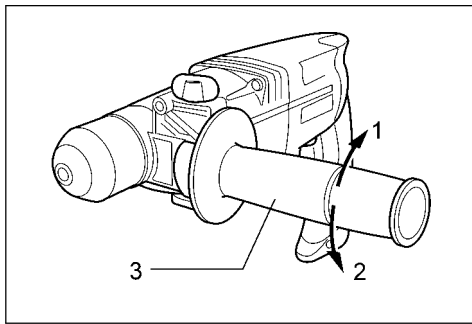


Elektropneumatické vrtací kladivo

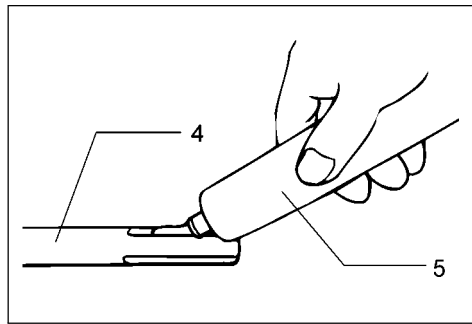
Návod k obsluze

HR2410

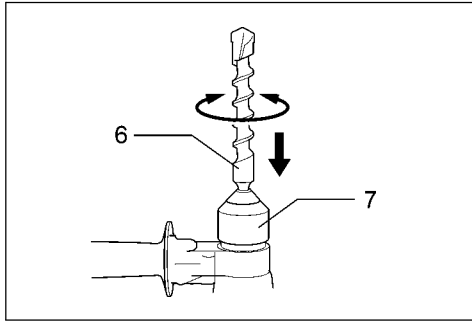




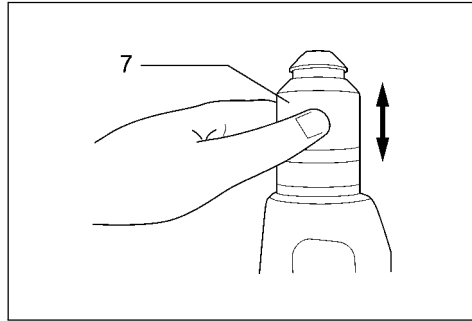
1



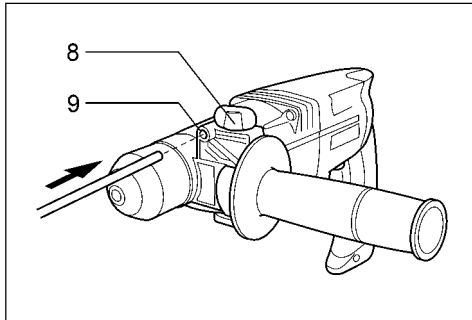
2



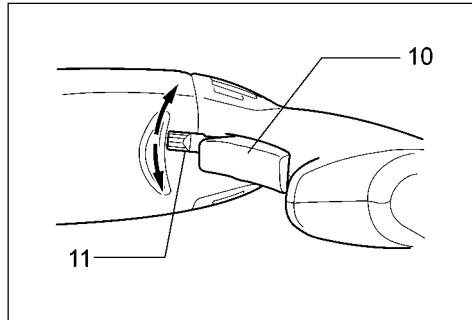
3



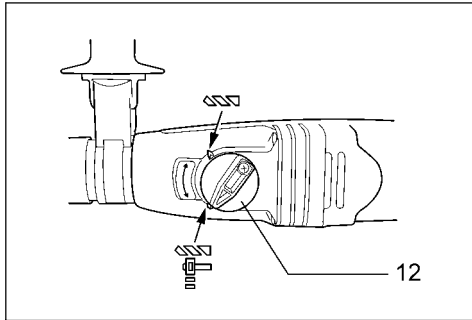
4



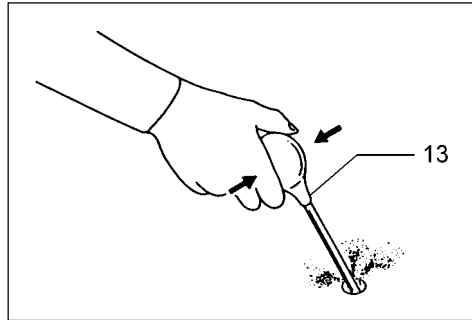
5



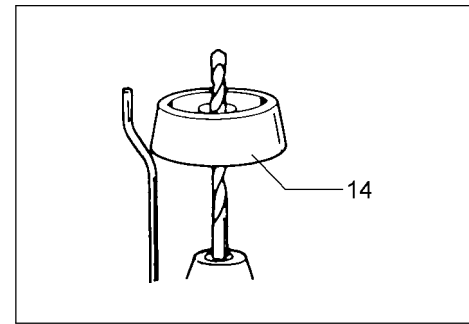
6



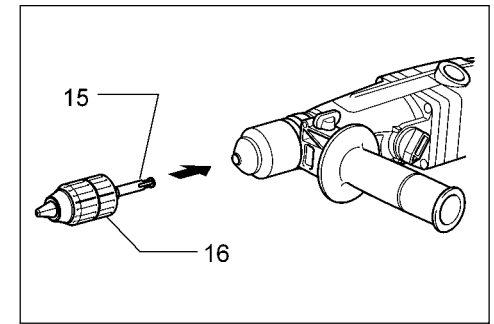
7



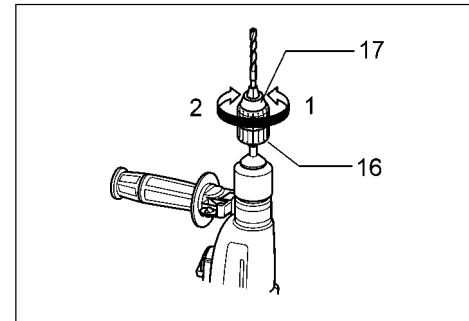
8



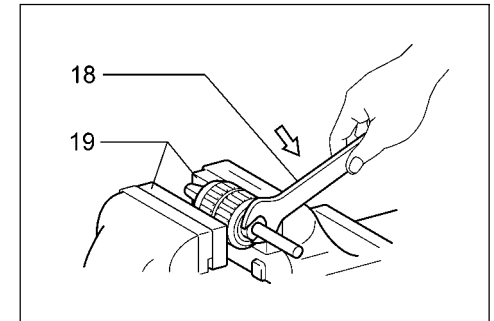
9



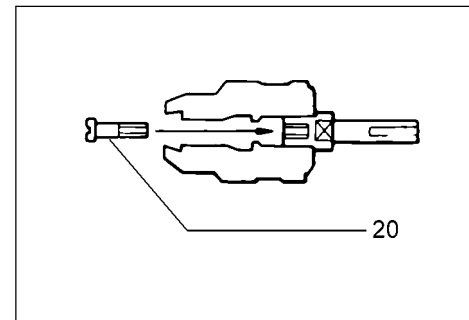
10



11



12



13

Vysvětlivky k ilustracím

- | | | |
|--------------------|---------------------|-----------------------|
| 1. Utahování | 8. Křídlový šroub | 15. Adaptér sklíčidla |
| 2. Povolování | 9. Hloubkový doraz | 16. Sklíčidlo |
| 3. Boční držák | 10. Spínač | 17. Prachová krytka |
| 4. Úchytná drážka | 11. Přepínač směru | 18. Klíč |
| 5. Mazivo nástrojů | 12. Přepínač funkcí | 19. Klíč ke sklíčidlu |
| 6. Bit | 13. Vypínač | 20. Jemné čelisti |
| 7. Kryt sklíčidla | 14. Prachové víčko | |

SPECIFIKACE

Model	HR2410
Vrtací výkon	
beton	24 mm
dřevo	32 mm
ocel.....	13 mm
Volnoběh.....	0 - 1.050 ot/min
Počet příklepů.....	0 - 4.900 ot/min
Celková délka	350 mm
Hmotnost	2,3 kg

- S ohledem na pokračující program výzkumu a vývoje se mohou zde uvedené specifikace změnit i bez oznámení
- Poznámka: Specifikace se mohou měnit podle státu, ve kterém se zařízení prodává.

Přívod elektrické energie

Zařízení je možné připojit pouze k přívodu elektrické energie, který má stejné napětí jako je napětí uvedené na výrobním štítku tohoto zařízení. Přitom to musí být jediné jednofázová přípojka střídavého proudu. Zařízení je opatřeno zdvojenou izolací podle Evropských norem a může se proto připojovat i k zásuvkám, ke kterým není přivedený zemnicí vodič.



Upozornění na bezpečnost při práci

V zájmu vlastní bezpečnosti se seznámte s příloženými bezpečnostními předpisy.

SYMBOLY

Na následujících obrázcích jsou uvedeny symboly, které naleznete na této přímočaré pile.

Před uvedením pily do činnosti se ubezpečte, že významu těchto symbolů rozumíte.

	Přečtěte si návod k obsluze
	DVOJITÁ IZOLACE

UPOZORNĚNÍ:

- **Jakmile se toto stane, vypněte ihned nářadí a odstraňte příčinu přetížení, zabráníte tak předčasnému opotřebení nářadí.**
- **Děrovačky, diamantové vrtací korunky a podobné nástroje nejsou pro použití v tomto nářadí vhodné pro svůj požadovaný vysoký kroutící moment.**

Mazání nástroje

Před nasazením do upínací hlavy očistěte upínací část nástroje od nečistot a namažte je lehce vrtacím olejem nebo vazelinou (cca 0,5 - 1,0 g). Tím zaručíte správnou funkci příklepu a zajistíte minimální opotřebení nástroje.

Vrtání do dřeva nebo kovů (obr. 9)

Pro vrtání do dřeva nebo kovů používejte vrtací sklíčidlo s namontovaným vrtacím adaptérem ze zvláštního příslušenství. Při nasazení sklíčidla s adaptérem do nářadí postupujte podle odstavce „Nasazení a vytažení nástroje“ tohoto návodu. Nastavte přepínač funkcí do polohy vrtání bez příklepu. Maximální vrtací výkon při použití spirálového vrtáku v kovu je 13 mm a ve dřevě 32 mm.

ÚDRŽBA

UPOZORNĚNÍ:

Vždy před každou prohlídkou, údržbou, výměnou kotouče, se přesvědčte, že stroj je vypnutý, v klidovém stavu a kabel je vytažen ze sítě.

ZÁRUKA

Zaručujeme, že značková zařízení Makita odpovídají platným zákonům a předpisům toho kterého státu. Záruka se nevztahuje na poškození nebo závady, ke kterým došlo v důsledku normálního opotřebením, vinou přetěžování nebo při nesprávném zacházení a nesprávné manipulaci s výrobkem. Prosíme, abyste v případě uplatňování nároků ze záruky zaslali nerozmontovaný výrobek spolu se ZÁRUČNÍM LISTEM svému prodejci nebo do servisního střediska Makita.

NÁVOD K OBSLUZE



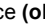
Postranní rukojeť

Postranní rukojeť (obr. 1) je možné natočit do libovolné pozice, což zaručuje pohodlné držení nářadí v každé poloze. Uvolněte křídlový šroub na držáku rukojeti a tu natočte do požadované polohy. Šroub znovu pevně utáhněte.


Nasazení a vytažení nástroje

UPOZORNĚNÍ:

Dříve než vyjmete nebo nasadíte nástroj se vždy přesvědčte, že nářadí je vypnuté a odpojené ze sítě.

Před nasazením nástroje otočte upínací kroužek ve směru šipky tak, že značka  na upínacím kroužku je ve stejné poloze jako značka  na gumové krytce. Nasadte nástroj pouze tak, že drážka na díku nástroje souhlasí se značkou  na gumové krytce (obr. 2).

Abyste nástroj zajistili, otočte upínací kroužek ve směru šipky do té polohy, kdy značka na

upínacím kroužku je ve stejné poloze jako značka  na gumové krytce (obr. 3).

Nastavení hloubky vrtání (obr. 5)

Uvolněte křídlový šroub a nastavte doraz na požadovanou hloubku vrtání. Po nastavení dorazu křídlový šroub opět utáhněte.

POZNÁMKA:

Hloubkový doraz nesmí být používán v takové pozici, kdy by mohl narazit na těleso nářadí.

Funkce vypínače (obr. 15)

UPOZORNĚNÍ:

Vždy před připojením stroje do sítě se přesvědčte o bezvadné funkci vypínače tím, že při uvolnění tlaku na něj se vypínač skokem vrací do polohy vypnuto - OFF

Zapnutí a vypnutí

Zapněte nářadí stlačením vypínače. Nářadí vypnete uvolněním tlaku na vypínač.

Přepínač směru otáčení

UPOZORNĚNÍ:

Neměňte nikdy smysl otáčení, pokud není nářadí v klidu. Pro směr otáčení vpravo přepněte přepínač do polohy FWD, pro otáčení vlevo do polohy REV.

Nastavení funkcí (obr. 6)

Pro přiklepové vrtání nastavte přepínač funkcí tak, že šipka směřuje na symbol vrtáku s kladivem.

Pro vrtání bez přiklepu nastavte přepínač funkcí tak, že šipka směřuje na symbol samotného vrtáku.

UPOZORNĚNÍ:

V případě, že se přepínač otáčí ztěžka, lehce zmáčkněte vypínač nářadí tak, že se motor krátce pootočí a potom natočte přepínač funkcí do požadované polohy.

Bezpečnostní třecí spojka

Toto nářadí je vybaveno bezpečnostní třecí spojkou, která zabraňuje poškození a poruše nářadí. Při překročení předem výrobcem nastaveného maximálního kroutícího momentu zareaguje spojka tak, že se vrták zastaví.

BEZPEČNOSTNÍ PŘEDPISY

Prosíme, přečtěte si tyto předpisy pro bezpečnou práci a dodržujte je.

POKYNY PRO BEZPEČNOU PRÁCI

Výstraha! Při použití elektrických strojů a zařízení musíte vždy dodržovat základní bezpečnostní předpisy k zajištění bezpečné práce, aby se snížilo riziko vzniku požáru, elektrického rázu nebo nebezpečí úrazu elektrickým proudem či zranění osob. K tomu je třeba respektovat i následující zásady.

Přečtěte si všechny tyto pokyny, než začnete se zařízením pracovat, řiďte se jimi a uschovejte je, abyste do nich mohli kdykoliv nahlédnout.

Pro bezpečnou práci:

1. Udržujte čistotu na pracovišti

Nepořádek na pracovišti a na pracovním stole přivolává úrazy.

2. Berte v úvahu pracovní prostředí

Nevystavujte elektrická zařízení účinkům deště. Nepoužívejte stroje s elektrickým pohonem ve vlhkém nebo mokřím prostředí. Pracoviště musí být vždy dobře osvětlené. Nepoužívejte zařízení s elektrickým pohonem v prostředí, kde se vyskytují hořlavé kapaliny nebo hořlavé plyny. Nepoužívejte nářadí v prostředí s nebezpečím požáru nebo výbuchu.

3. Chraňte se před úrazem elektrickým proudem

Vyhýbejte se dotyku těla s uzemněnými povrchy (např. potrubími, radiátory, sporáky, chladničkami).

4. Nedovolte přístup dětem na pracoviště

Nedovolte přihlížejícím osobám dotýkat se zařízení nebo prodlužovací šňůry. Všichni návštěvníci se musí zdržovat jen mimo plochu daného pracoviště.

5. Uložte nepoužívaná zařízení

Pokud se zařízení právě nepoužívají, mají být tato zařízení uložena v suchém, vysoko položeném nebo uzamykatelném místě, mimo dosah dětí.

6. Nepřetěžujte použité zařízení

Práce se bude dařit lépe a bude bezpečnější při takovém výkonu zařízení, pro který je dané zařízení určeno.

7. Používejte správné zařízení

Nepoužívejte malé stroje nebo malá zařízení k pracím, ke kterým je třeba použít stroje nebo zařízení určená pro těžký provoz. Nepoužívejte pracovní zařízení k účelům, ke kterým nejsou určena; např. nepoužívejte kotoučovou pilu k řezání větví nebo kmenů.

8. Noste správný oděv

Nenoste volný oděv nebo šperky a ozdoby. Mohou se zachytit za pohybující se součásti zařízení. Při práci venku se doporučují pryžové rukavice a protiskluzová obuv. Dlouhé vlasy chraňte vhodnou pokrývkou hlavy.

9. Používejte ochranné brýle

Je-li prováděná práce zdrojem prašnosti, použijte také štítek na obličej nebo masku proti prachu.

10. Připojte odsávací zařízení

Je-li pracovní zařízení vybavené pro připojení odsávacího zařízení nebo zařízení pro zachycení a sběr prachu, zabezpečte, aby takové zařízení bylo ke stroji připojeno a řádně používáno.

11. Nezacházejte špatně s elektrickou přívodní šňůrou

Nikdy nenoste stroj nebo zařízení za přívodní šňůru a při odpojování od zásuvky to neprovádějte taháním za šňůru. Chraňte šňůru před teplem, olejem a ostrými předměty.

12. Upevněte předmět, na kterém pracujete

Použijte úpinky nebo svěrák k upnutí daného obrobku. Je to bezpečnější než držení v ruce a uvolní to obě ruce k ovládání stroje a k provádění práce.

13. Nepřemáhejte se

Vždy udržujte správné rozkročení nohou a rovnováhu těla.

14. Stroje a zařízení pečlivě udržujte

Udržujte stroje a nástroje čisté a naostřené, budou bezpečnější a výkonnější. Dodržujte návod pro mazání a pro výměnu příslušenství. Pravidelně kontrolujte přívodní šňůry patřící k zařízení, a jsou-li poškozené, dejte je opravit do autorizované servisní opravy. Pravidelně kontrolujte prodlužovací šňůry a vyměňte je, jsou-li poškozené. Udržujte ovládací páky suché a čisté, nezamaštěné olejem nebo tukem.

15. Odpojujte zařízení od přívodní sítě

Odpojte stroje a zařízení od přívodní sítě, když se nepoužívají, a také před údržbou nebo před výměnou příslušenství jako jsou lopatky, špičky a jiné používané nástroje.

16. Odstraňujte montážní a seřizovací klíče

Zvykněte si kontrolovat, zda jste před zapnutím zařízení a jeho uvedením do chodu odstranili montážní a seřizovací klíče.

17. Zabraňte nechtěnému spuštění

Nedržte prst na vypínači, přenášíte-li dané zařízení připojené k zásuvce. Přesvědčte se, zda je vypínač vypnutý, když připojujete zástrčku do zásuvky přívodní sítě.

18. Venkovní použití prodlužovacích šňůr

Při použití daného zařízení venku použijte pouze prodlužovací šňůry určené k použití ve venkovním prostředí a takto označené.

19. Buďte pozorní

Neustále myslíte na to, co děláte. Používejte zdravý rozum. Nepracujte s žádným nástrojem, zařízením nebo na žádném stroji, jste-li unavení.

20. Kontrolujte poškozené součásti

Před každým dalším použitím jakéhokoliv zařízení, nástroje nebo stroje pečlivě zkontrolujte ochranné kryty a ostatní součásti, zda nejsou poškozené, a stanovte, zda budou správně fungovat a plnit funkci, ke které jsou určeny. Zkontrolujte vzájemné ustavení pohybujících se částí do osy nebo do přímého směru, připojení pohyblivých částí či zda nedošlo ke lomu součástí. Zkontrolujte montážní stav a další podmínky, které by mohly ovlivnit činnost zařízení. Poškozené ochranné kryty nebo ostatní součásti dejte řádně opravit nebo vyměnit a svěťte tuto práci autorizovanému servisnímu středisku, pokud to v tomto návodu k obsluze není případně uvedeno jinak. Dejte vyměnit vadné vypínače také v autorizovaném servisním středisku. Nepoužívejte žádný stroj nebo zařízení, jestliže jej vypínač nedokáže zapnout nebo vypnout.

21. Výstraha

Použití jiného příslušenství nebo vybavení než takového, které doporučuje návod k obsluze, nebo takového, které není uvedené v příslušném katalogu elektricky poháněných nástrojů může být nebezpečné a příčinou úrazu.

22. Dejte nástroj nebo zařízení opravit odborníkovi

Tento elektrický spotřebič odpovídá platným bezpečnostním předpisům. Opravu elektrického spotřebiče směřjí provádět pouze odborníci a s použitím originálních náhradních dílů. V opačném případě to může být pro uživatele značně nebezpečné.

Dodržujte tyto pokyny a uložte je tak, abyste je měli na dosah a mohli do nich kdykoliv nahlédnout.

DODATEČNÉ BEZPEČNOSTNÍ PŘEDPISY PRO OKRUŽNÍ PILY

1. Noste při práci ochrannou přilbu, ochranné brýle nebo štít. Současně je vhodné používat protiprachovou masku, chrániče uší a rukavice.
2. Dbejte na předepsané zajištění nástroje (oškrtu) před uvedením kladiva do provozu.
3. Zkontrolujte před každým započatím práce zda jsou šrouby pevně utaženy. Náradí při provozu vibruje, takže se šrouby mohou uvolnit a tak může dojít k poruše zařízení a nehodě.
4. Při chladném počasí nebo když bylo náradí dlouhou dobu mimo provoz, nechte je několik minut v chodu zahřát bez zatížení. Tímto způsobem se zahřeje a uvolní mazací tuk. Bez základního nahřátí je příklepové vrtání nesnadné.
5. Dbejte neustále na bezpečný, stabilní postoj. Při práci ve výškách se přesvědčte, že se nikdo nezdržuje pod Vámi.
6. Držte náradí neustále pevně oběma rukama.
7. Nedotýkejte se nikdy pohyblivých částí náradí.
8. Nevzdalujte se nikdy od zapnutého náradí. Uvedte náradí do chodu teprve tehdy, když držíte pevně jeho rukojeti.
9. Neotáčejte nikdy zapnuté náradí směrem na osoby ve Vaší blízkosti. Oškrť by se mohl uvolnit a někoho nebezpečně poranit.
10. Při vrtání stěn, podlah apod. může dojít k poškození přívodního kabelu padajícím materiálem. Nedotýkejte se proto kovových částí náradí. Držte náradí výhradně za izolované plastické rukojeti.
11. Vyvarujte se zasažení elektrickým proudem když dojde k porušení přívodního kabelu.
12. Nedotýkejte se oškrtu nebo dílů v jeho blízkosti bezprostředně po ukončení práce. Tyto jsou rozpálené a mohou způsobit popálení.

TYTO POKYNY PEČLIVĚ USCHOVEJTE!