

Zamýšlené použití

Stroj je určen pro příklepové vrtání do cihel, betonu a kamenů, jakož i pro vrtání bez příklepu do dřeva, kovu, kameniny a plastů.

Napájení

Stroj se může připojit pouze k takovému zdroji napájení, jehož napětí odpovídá hodnotám uvedeným na štítku stroje a může pracovat pouze v jednofázové soustavě se střídavým napětím. Stroje jsou opatřeny zdvojenou izolací podle evropských norem a proto se mohou napájet přímo ze zásuvek bez zemního drátu.

Doporučení pro zajištění bezpečnosti

V zájmu vlastní bezpečnosti se, prosím, seznamte s přiloženými bezpečnostními pokyny.

DODATEČNÉ BEZPEČNOSTNÍ POKYNY

1. Při práci, kde se řezný nástroj může dostat do styku se zakrytými částmi elektrického vedení nebo s vlastní šňůrou, přidržíte stroj za izolované části rukojeti. Styk s „živým“ drátem dostane nechráněné kovové části stroje pod napětí a pracovník může být vystaven elektrickému úderu.
2. Vždy se přesvědčte, zda máte pevnou oporu pro nohy. Pracujete-li se strojem ve výšce, zajistěte, aby se nikdo nenacházel nebo nepohyboval pod vašim pracovištěm.
3. Držte stroj pevně oběma rukama. Používejte vždy boční rukojeť.
4. Nepřibližujte se rukama k pohyblivým částem stroje.
5. Nenechávejte stroj běžet naprázdno. Stroj používejte vždy tak, abyste ho pevně drželi v rukách.
6. Nedotýkejte se vrtací korunky nebo obráběného kusu bezprostředně po skončení práce (tyto části mohou být extrémně teplé a mohlo by dojít k popálení kůže).

DODRŽUJTE TYTO POKYNY.

POKYNY PRO PROVOZ

Instalace boční rukojeti (pomocného držadla) (Obr. 1)

UPOZORNĚNÍ:

Před montáží nebo demontáží boční rukojeti se vždy přesvědčte, zda je stroj vypnut a odpojen od napájecího zdroje.

K zajištění bezpečného provozu používejte vždy boční rukojeť. Nainstalujte boční rukojeť tak, aby ozubení na držadle zapadlo mezi výčnělky na krčku stroje. Pak rukojeť utáhněte otáčením doprava do požadované polohy. Může se otočit o 360° tak, aby byla zajištěna v libovolné poloze.

Montáž nebo demontáž vrtací korunky (Obr. 2 a 3)

UPOZORNĚNÍ:

Před montáží nebo demontáží vrtáku se vždy přesvědčte, zda je stroj vypnut a odpojen od napájecího zdroje.

Modely HP2050, HP2050F

Při instalaci vrtáku jej vložte do sklíčidla až nadoraz. Utáhněte sklíčidlo rukou. Vložte klíč sklíčidla do všech tří otvorů a utahujte směrem doprava. Přesvědčte se, zda jste utáhli sklíčidlo ve všech třech otvorech stejnoměrně.

Při demontáží vrtáku otáčejte klíčem sklíčidla doleva v jednom otvoru. Pak uvolněte sklíčidlo rukou. Po použití klíče sklíčidla se přesvědčte, zda jste ho vrátili na jeho místo.

Modely HP2051, HP2051F

Přidržíte kroužek a otáčejte objímkou doleva. Tím se otevrou čelisti sklíčidla. Vložte vrták do sklíčidla až nadoraz. Držte pevně kroužek a otáčejte objímkou doprava. Tím se sklíčidlo utáhne. Při demontáží vrtáku držte kroužek a otáčejte objímkou doleva.

Hloubkoměr (Obr. 4)

Hloubkoměr je vhodný pro vyvrtávání otvorů o stejné hloubce. Uvolněte boční rukojeť a do otvoru v bočním držadle vložte hloubkoměr. Nastavte hloubkoměr na požadovanou hloubku a utáhněte boční rukojeť.

POZNÁMKA:

Hloubkoměr se nemůže používat v poloze, kde hloubkoměr naráží na pouzdro soukolí.

Přepínání (Obr. 5)

UPOZORNĚNÍ:

Před připojením stroje k napájení se vždy přesvědčte, zda správně funguje spoušť a zda se po uvolnění vrací zpět do polohy „OFF“ (vypnuto).

Stroj se spouští jednoduše stisknutím spouště. Rychlost stroje se zvyšuje zvětšením tlaku na spoušť. Stroj se zastavuje uvolněním spouště. Při plynulém provozu stiskněte spoušť a pak zatlačte blokovací tlačítko. K ukončení provozu v zajištěné poloze stiskněte spoušť nadoraz a pak ji uvolněte.

Šroub regulace rychlosti umožňuje omezení maximálních otáček stroje. K dosažení vyšších otáček otáčejte šroubem regulace rychlostí doprava, k dosažení nižších otáček otáčejte šroubem regulace rychlostí doleva.

Rozsvícení kontrolky (HP2050F, HP2051F)

UPOZORNĚNÍ:

Nedívejte se přímo do světla nebo se nedívejte přímo na zdroj světla. K rozsvícení lampy stiskněte spoušť. Ke zhasnutí lampy spoušť uvolněte.

POZNÁMKA:

K setření nečistot z čoček lampy použijte suchou tkaninu. Při čistění postupujte opatrně, abyste nepoškrábali čočky lampy. Jejich svítivost by se tím snížila.

Přepínání obráceného chodu (Obr. 6)

Tento stroj je opatřen spínačem, který slouží ke změně směru otáčení. Posuňte spínací páku obrácení chodu do polohy směrem ← (strana A) pro otáčení doprava nebo do polohy směrem → (strana B) pro otáčení doleva.

UPOZORNĚNÍ:

- před zahájením práce zkontrolujte vždy směr otáčení,
- používejte spínač obráceného chodu teprve tehdy, až se stroj úplně zastaví. Provedení změny směru otáčení před tím, než se stroj zastaví, může stroj poškodit nebo zničit.

Přepínač rychlosti (Obr. 7)

Pomocí přepínače rychlosti je možno předvolit dva rozsahy otáček stroje. K dosažení nižší rychlosti otáčejte přepínačem rychlosti tak, aby šipka na těle stroje směřovala směrem k poloze označené "I" na přepínači, nebo k dosažení vyšší rychlosti otáčejte přepínačem rychlosti tak, aby šipka na těle stroje směřovala směrem k poloze označené "II" na přepínači. Přepínačem se otáčí vždy ztěžka; proto nejprve mírně pootočte sklíčidlem v libovolném směru a pak se znovu pokuste otáčet přepínačem rychlosti.

UPOZORNĚNÍ:

- Přepínač rychlosti používejte pouze až se stroj úplně zastaví. Provedení změny rychlosti před úplným zastavením může stroj poškodit.
- Přepínač rychlosti nastavte vždy do správné polohy. Pokud pracujete se strojem, u něhož se nachází přepínač rychlosti v poloze uprostřed mezi polohami "I" a "II", může dojít k poškození stroje.

Volba režimu činnosti (Obr. 8)

Stroj je opatřen pákou změny režimu činnosti. Při otáčení s příklepem posuňte páku změny režimu činnosti doprava (↗ symbol). Pro režim pouze otáčení posuňte páku změny režimu doleva (↖ symbol).

UPOZORNĚNÍ:

Páku změny režimu činnosti posuňte do požadované polohy pro příslušný režim nadoraz. Budete-li pracovat se strojem, kdy je tato páka v poloze uprostřed mezi těmito dvěma symboly, může dojít k poškození stroje.

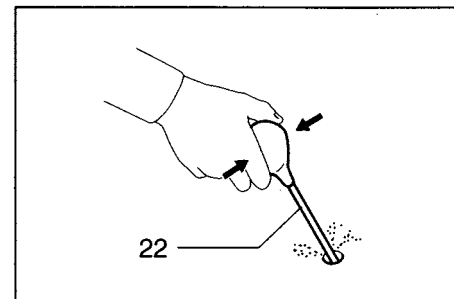
PROVOZ

Vrtání s příklepem

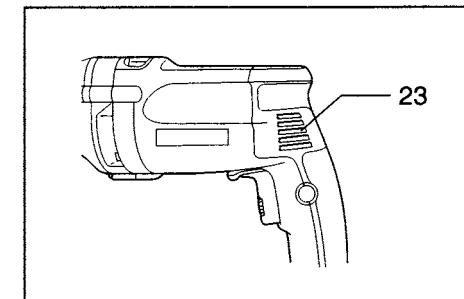
Při vrtání do betonu, žuly, obladaček a dlaždic, atd. posuňte páku změny režimu činnosti do polohy k symbolu ↗, čímž docílíte „vrtání s příklepem“. Přesvědčte se, zda používáte hrot vrtáku ze slinutých karbidů. Nepoužívejte vyšší tlak v době, kdy se otvor začne ucpávat štěpkou nebo částicemi. Místo toho nechejte stroj běžet naprázdno a pak vrták vytáhněte částečně z otvoru. Několikerým opakováním tohoto úkonu se otvor vyčistí. Po vyvrtání otvoru použijte vyfukovací balónek, kterým se z otvoru odstraní prach. (Obr. 9)

Vrtání

Při vrtání do dřeva, kovu nebo plastických materiálů posuňte páku změny režimu do polohy k symbolu ↖, čímž docílíte „pouze otáčení“.



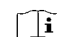
9



10

Symbols

Pro označení ručního elektrického nářadí jsou použity následující symboly. Je nezbytné, abyste se před použitím nářadí seznámili s jejich významem.

 Přečtěte si „Návod k obsluze“

 Dvojitá izolace

Vysvětlivky k obrázkům

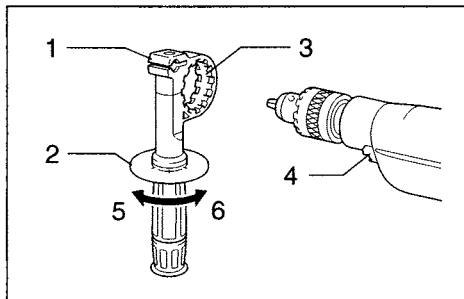
1 Patka rukojeti	8 Klíč sklíčidla	16 Blokovací tlačítko
2 Boční rukojeť	9 Objímka	17 Páka přepínače zpětného chodu
(pomocné držadlo)	10 Kroužek	18 Lampa
3 Ozubení	11 Hloubkoměr	19 Přepínač rychlosti
4 Výčnělky	12 Spodní	20 Šipka
5 Uvolňování	13 Horní	21 Páka změny režimu činnosti
6 Utahování	14 Šroub regulace rychlosti	22 Vyfukovací balónek
7 Stopka vrtáku	15 Spoušť	23 Ventilační otvory

TECHNICKÉ PODMÍNKY

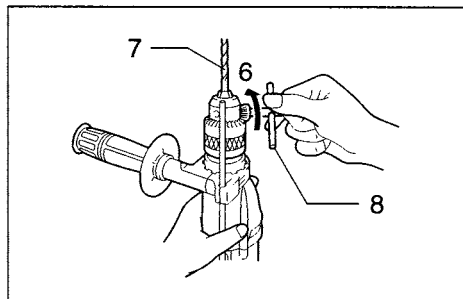
Model	HP2050/HP2050F	HP2051/HP2051F
Maximální kapacity		
– beton, hrot vrtáku ze slinutých karbidů, vysoký	20 mm	20 mm
– ocel vysoký	8 mm	8 mm
nízký	13 mm	13 mm
– dřevo vysoký	5 mm	25 mm
nízký	40 mm	40 mm
Otáčky bez zátěže (min ⁻¹) vysoký	0–2900	0–2900
nízký	0–1200	0–1200
Příklepy za minutu vysoký	0–58 000	0–58 000
nízký	0–24 000	0–24 000
Celková délka	362 mm	360 mm
Čistá hmotnost	2,3 kg	2,3 kg

Vzhledem k pokračujícímu programu výzkumu a vývoje se technické podmínky zde uvedené mohou měnit bez předběžného oznámení.

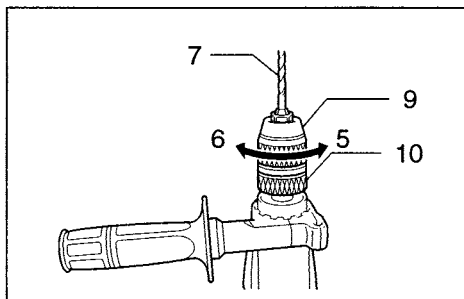
Poznámka: Technické podmínky se mohou v různých zemích lišit.



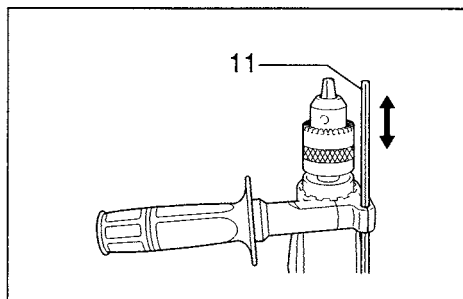
1



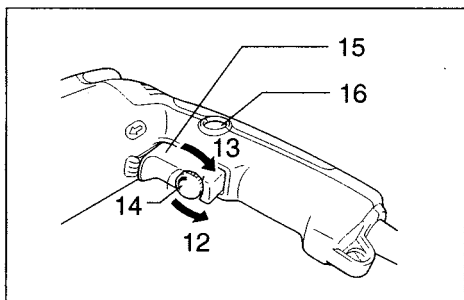
2



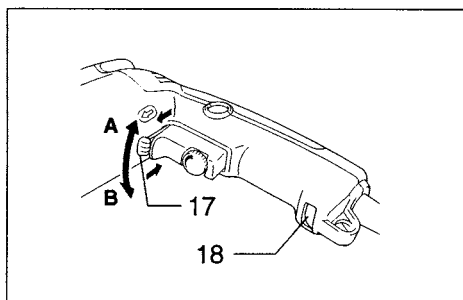
3



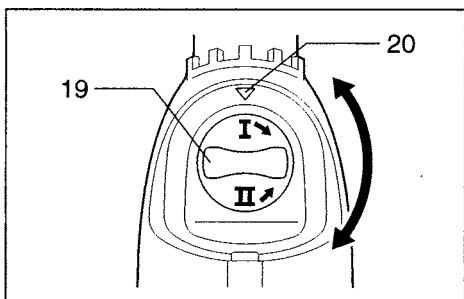
4



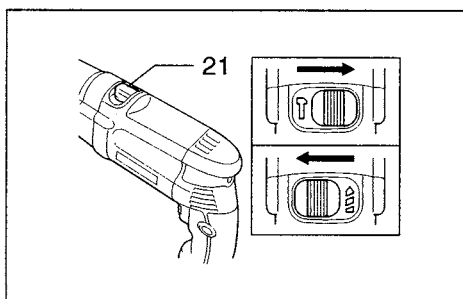
5



6



7



8

Vrtání do dřeva

Při vrtání do dřeva se nejlepších výsledků docílí pomocí vrtáků do dřeva, opatřených vodícím šroubem. Vodící šroub vrtání usnadňuje tím, že vtahuje vrták do obráběného kusu.

Vrtání do kovu

Aby se zabránilo sklouznutí vrtáku při začátku vrtání otvoru, proveďte pomocí důlčiku vrub. Umístěte hrot vrtáku do vrubu a začněte s vrtáním. Při vrtání kovů použijte řezné mazivo. Výjimku tvoří železo a mosaz, které se vrtají nasucho.

UPOZORNĚNÍ:

- Nadměrným tlakem na stroj vrtání neurychlíte. Nadměrný tlak ve skutečnosti pouze „poslouží“ k poškození hrotu vrtací korunky, sníží výkon stroje a zkrátí jeho životnost.
- V okamžiku průrazu otvoru začne na stroj a na vrták působit značná síla. Držte stroj pevně a dávejte pozor, kdy se vrták začne prolamovat obráběným kusem.
- Nefunkční vrták se dá jednoduše odstranit nastavením zpětného chodu. Stroj však může vyvolat zpětný ráz, pokud ho nebudete pevně držet.
- Malý obrobek vždy uchyťte do svěraku nebo jiného podobného zařízení.

ÚDRŽBA

UPOZORNĚNÍ:

Před zahájením jakékoliv práce na stroji se vždy přesvědčte, zda je stroj vypnutý a odpojen od zdroje napájení.

Čištění ventilačních otvorů (Obr. 10)

Větrací otvory pravidelně čistěte, aby se zabránilo jejich zanesení prachem, nečistotami apod.

Za účelem zachování bezpečnosti a spolehlivosti produktu, měly by se veškeré údržbářské práce a opravy nebo seřizování provádět v autorizovaném servisním středisku Makita.

PROHLÁŠENÍ O SOULADU S EC

Prohlašujeme na naši vlastní odpovědnost, že tento produkt je v souladu s dále uvedenými normami nebo normatizovanými dokumenty:

HD 400, EN50144, EN55014, EN61000

podle „Směrnic výboru“ 73/23/EEC, 89/336/EEC a 98/37/EC.



Yasuhiko Kanzaki, CE 2001
ředitel

MAKITA INTERNATIONAL EUROPE LTD

Michigan Drive, Tongwell, Milton Keynes,
Bucks MK15 8JD, ENGLAND

Hluk a vibrace

Typické A-vážené hladiny šumu jsou

hladina zvukového tlaku: 97 dB (A)

hladina zvukového výkonu: 110 dB (A)

Používejte ochranu sluchu.

Typická vážená efektivní hodnota zrychlení je 6 m/s².

Makita Corporation

Anjo, Aichi Japan

Made in Japan



Dvourychlostní příklepová vrtačka

Návod k obsluze

HP2050
HP2050F
HP2051
HP2051F

