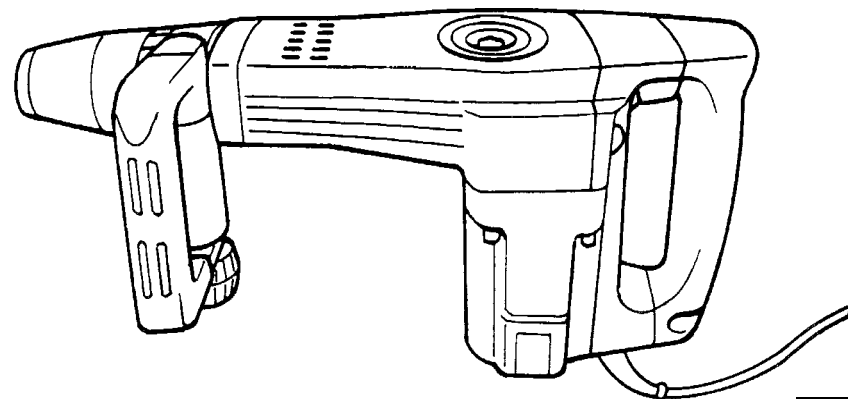


**Makita**<sup>®</sup>

## Lehké sekací kladivo

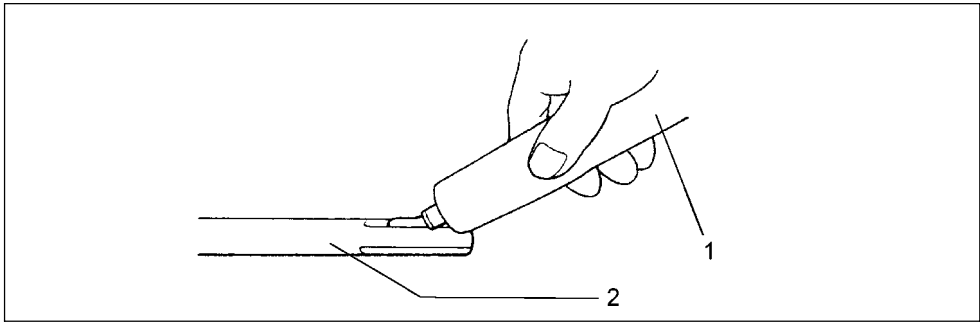
### Návod k obsluze

**HM1100  
HM1100C**

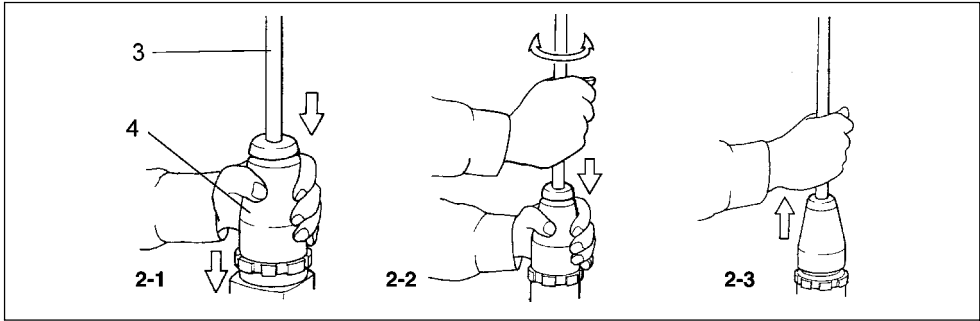


**Makita Corporation**

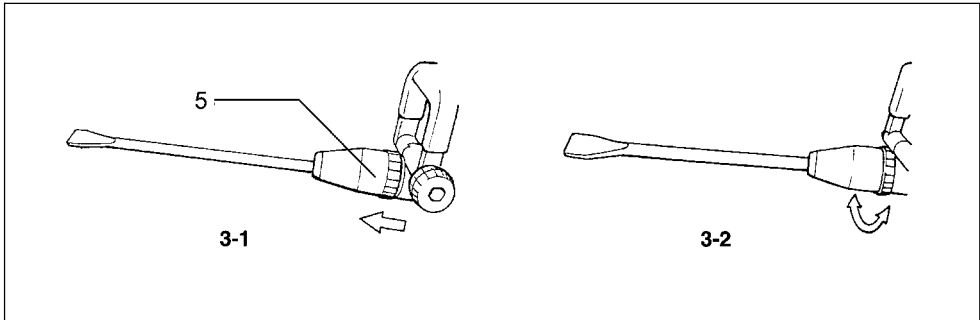
Anjo, Aichi Japan  
Made in Japan



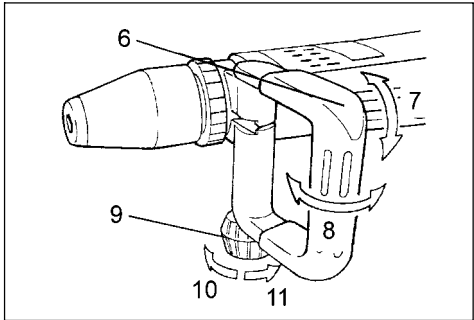
1



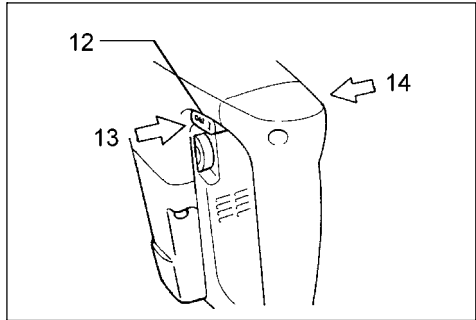
2



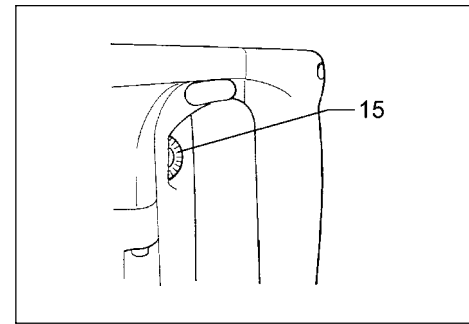
3



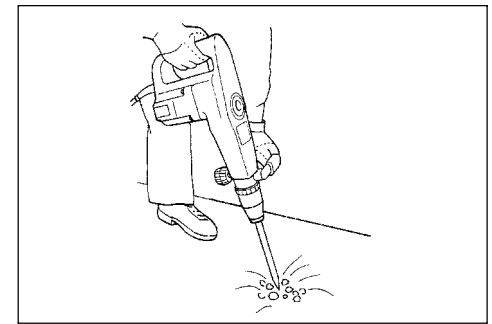
4



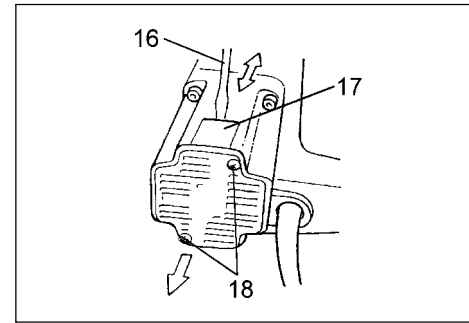
5



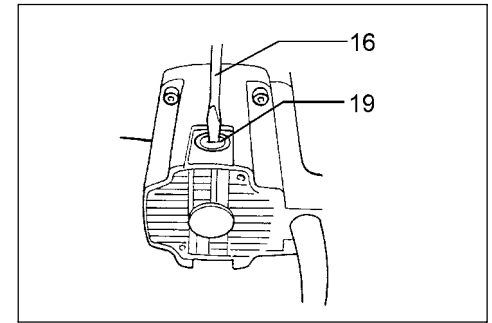
6



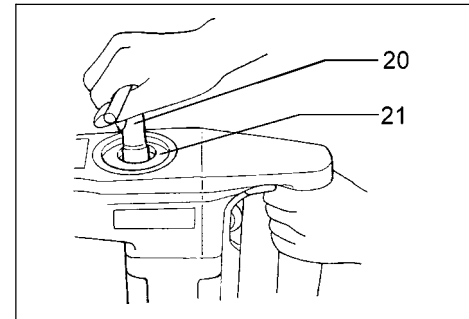
7



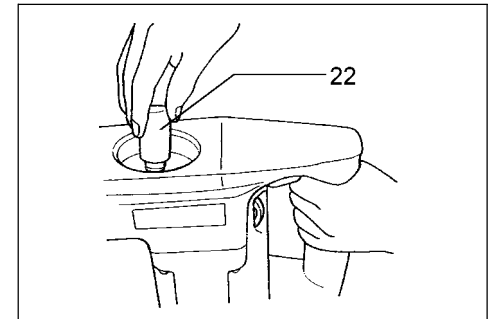
8



9



10



11

### Vysvětlivky k obrázkům

- |   |  |                          |
|---|--|--------------------------|
| 1. Mazací tuk na vrták  | 8. Může se horizontálně zajistit v 8 polohách dopředu a dozadu | 15. Nastavovací stupnice |
| 2. Stopka vrtáku  | 9. Upínací matice  | 16. Šroubovák            |
| 3. Vrták  | 10. Uvolňování   | 17. Zadní kryt           |
| 4. Kryt držáku nástroje                                       | 11. Utahování  | 18. Šrouby               |
| 5. Nastavovací kroužek  | 12. Tlačítko „ON I“ (zapnutí)                                  | 19. Víčko držáku kartáče |
| 6. Boční rukojeť  | 13. ON (zapnuto)   | 20. Nástrčný klíč        |
| 7. Může se vertikálně otočit o 360° a zajistit v každé poloze | 14. OFF (vypnuto)  | 21. Víčko kliky          |
|   |  | 22. Mazací tuk kladiva   |

## TECHNICKÉ PODMÍNKY

Model	HM1100	HM1100C
Úhozy za minutu.....	2650	1300 - 2650
Celková délka.....	524 mm	524 mm
Čistá hmotnost.....	6,1 kg	6,1 kg

- Vzhledem k pokračujícímu programu výzkumu a vývoje se technické podmínky zde uvedené mohou měnit bez před-běžného oznámení
- Poznámka: Technické podmínky se mohou v různých zemích lišit.

## Napájení



Stroj se může připojit pouze k takovému zdroji napájení, jehož napětí odpovídá hodnotám uvedeným na štítku stroje a může pracovat pouze v jednofázové soustavě se střídavým napětím. Stroje jsou opatřeny zdvojenou izolací podle evropských norem a proto se mohou napájet přímo ze zásuvek bez zemního drátu.

## Bezpečnostní pokyny

K zajištění vlastní bezpečnosti dodržujte přiložené bezpečnostní pokyny.

## SYMBOLY

Na následujících obrázcích jsou uvedeny symboly, které naleznete na této přímočaré pile. Před uvedením pily do činnosti se ubezpečte, že významu těchto symbolů rozumíte.

	Přečtěte si návod k obsluze.
	DVOJITÁ IZOLACE

Číslo na nastavovací stupnici	Počet úhozů za minutu
5	2650
4	2350
3	1950
2	1550
1	1300

## Sekání, odokujení a bourání (obr. 7)

Držte stroj pevně oběma rukama. Zapněte stroj a vyvíjte na něho mírný tlak tak, aby stroj nekontrolovatelně neodskočil. Silný tlak vyvíjený na stroj účinnost nezvyšuje.

## ÚDRŽBA

### UPOZORNĚNÍ:

**Před zahájením jakékoliv práce na stroji se vždy přesvědčte, zda je stroj vypnut a odpojen od zdroje napájení.**

## Výměna uhlíkových kartáčů (obr. 8 a 9)

Vyžadují-li uhlíkové kartáče výměnu, stroj se automaticky vypne. Nastane-li taková situace, uvolněte šrouby zadního krytu. Vy-páčete zadní kryt šroubovákem a sundejte ho. Pak vyměňte najednou oba kartáče. K výměně použijte pouze stejné kartáče.

## Mazání (obr. 10 a 11)

Tento stroj nevyžaduje hodinové nebo denní mazání, neboť je vybaven mazacím systémem se zásobou mazacího tuku. Mazání stroje se musí provést po šesti měsících provozu. Odešlete úplný stroj do autorizovaného servisního střediska Makita, které provede tuto službu. Nastanou-li však takové okolnosti, že budete nuceni provést mazání stroje sami, postupujte následujícím způsobem:

Nechejte stroj několik minut běžet, aby se zahřál. Stroj vypněte a odpojte od zdroje napájení. Odmontujte víčko kliky pomocí nástrčného klíče. Položte stroj na stůl tak, aby konec s vrtákem směřoval nahoru. To umožní, aby se starý tuk shromáždil uvnitř klikové skříně. Vytřením odstraňte starý tuk a nahradte ho čerstvým (30 gr). Používejte výhradně tuk Makita pro kladiva (příslušenství na zvláštní objednávku). Při použití většího množství tuku než je předepsáno (přibližně 30 gr), může dojít k vadné funkci stroje. Naplňte stroj pouze předepsaným množstvím tuku. Namontujte zpět víčko kliky a utáhněte ho nástrčným klíčem. Ne- utahujte víčko kliky nadměrnou silou. Je vyrobeno z pryskyřice a mohlo by prasknout.

Aby se zajistila bezpečnost a spolehlivost produktu, musí se opravy, údržba nebo servis provádět v autorizovaných servisních střediscích Makita.

## ZÁRUKA

Na stroje Makita poskytujeme záruku podle legislativy příslušné země. Poškození vzniklá v důsledku normálního opotřebení, přetížení nebo nesprávného používání budou ze záruky vyjmuta. V případě reklamaci odešlete prosím stroj v nerozmontovaném stavu společně se ZÁRUČNÍM LISTEM vašemu dodavateli nebo servisnímu středisku Makita.

# POKYNY PRO PROVOZ

## Montáž nebo demontáž vrtáku

### **DŮLEŽITÉ:**

**PŘED MONTÁŽÍ NEBO DEMONTÁŽÍ VRTÁKU SE VŽDY PŘESVĚDČTE, ZDA JE STROJ VYPNUT A OD-POJEN OD NAPÁJECÍHO ZDROJE.**

Před montáží vrtáku očistěte stopku vrtáku a namažte ji mazacím tukem, který je do-dán se strojem (obr. 1).

Zatlačte kryt držáku nástroje dolů až na-doraz a vložte vrták do držáku nástroje (obr. 2-1).

Otáčejte vrtákem a tlačte ho dolů až zapad-ne (obr. 2-2).

Uvolněte kryt držáku nástroje. Držák se vrátí automaticky zpět do původní polohy a zajistí vrták (obr. 2-3).

Po ukončení montáže se vždy přesvědčte, zda je vrták bezpečně uchycen. Pokuste se tahem vytáhnout vrták ven z jeho polohy.

Při demontáži vrtáku stlačte kryt držáku ná- stroje nadoraz a vytáhněte vrták.

## Úhel vrtáku (obr. 3)

Vrták se může nastavit do 16 různých úhlů a v těchto úhlech zajistit. Ke změně úhlu vrtáku posuňte nastavovací kroužek dopře- du a pak změňte úhel vrtáku otáčením na-stavovacího kroužku.

Jakmile dostanete požadovaný úhel, posuňte nastavovací kroužek zpět do původní polohy. Pak na- stavovacím kroužkem mírně otočte tak, aby byl vrták zajištěn v požadované poloze s malým kliknutím.

## Boční rukojeť (pomocná rukojeť) (obr. 4)

Boční rukojeť se může ve vertikálním smě- ru otočit o 360° a zajistit v každé požado- vané poloze. Může se rovněž zajistit v ho- rizontálním směru v osmi různých polohách jak dopředu, tak dozadu. K natočení boční rukojeti do požadované polohy stačí pouze uvolnit upínací matici. Pak se upínací mati- ce musí znovu bezpečně utáhnout.

## Přepínání (obr. 5)

### **UPOZORNĚNÍ:**

**Před zastrčením kabelu do stroje se vždy přesvědčte, zda je stroj vypnut. Stroj se spouští stisknutím tlačítka „ON I“ na levé straně stroje. Stroj se zastavuje stisknutím tlačítka „OFF O“ na pravé straně stroje.**

## Změna rychlosti (obr. 6)

### **Pouze pro model HM1100C**

Počet úhozů za minutu se dá jednoduše na-stavit v rozsahu 1300 až 2650 BPM (úhozů za minutu) otáčením nastavovací stupnice. Nastavování se dá provést i v době, kdy stroj běží. Stupnice je označena čísly 1 (nej- nižší rychlost) až 5 (nejvyšší rychlost). V následující tabulce je uveden vztah mezi číslem nastaveným na stupnici a počtem úhozů za minutu.

# BEZPEČNOSTNÍ PŘEDPISY

Prosíme, přečtěte si tyto předpisy pro bezpečnou práci a dodržujte je.

## POKYNY PRO BEZPEČNOU PRÁCI

**Výstraha!** Při použití elektrických strojů a zařízení musíte vždy dodržovat základní bezpečnostní předpisy a dbát na dodržování opatření pro zajištění bezpečné práce, aby se snížilo riziko vzniku požáru, elektrického rázu nebo nebezpečí úrazu elektrickým proudem či jiného úrazu. K tomu je třeba respektovat i následující zásady.

**Přečtěte si všechny tyto pokyny, než začnete s tímto zařízením pracovat, řiďte se jimi a uschovejte je, abyste do nich mohli kdykoliv nahlédnout.**

### **Pro bezpečnou práci:**

- 1. Udržujte čistotu na pracovišti**  
Nepořádek na pracovišti a na pracovním stole přivolává úrazy.
- 2. Berte v úvahu pracovní prostředí**  
Nevystavujte elektrická zařízení účinkům deště. Nepoužívejte stroje s elektrickým pohonem ve vlhkém nebo mokřem prostředí. Pracoviště musí být vždy dobře osvětlené. Nepoužívejte zařízení s elektrickým pohonem v prostředí, kde se vyskytují hořlavé kapaliny nebo jsou přítomny hořlavé plyny.
- 3. Ochranný kryt proti úderu elektrickým proudem**  
Vyhybejte se dotyku těla s uzemněnými povrchy (např. potrubími, radiátory, sporáky, chladničkami).
- 4. Nedovolte přístup dětem na pracoviště**  
Nedovolte přihlížejícím osobám dotýkat se zařízení nebo prodlužovací šňůry. Všichni návštěvníci se musí zdržovat jen mimo plochu daného pracoviště.
- 5. Uložte nepotřebná zařízení**  
Pokud se zařízení právě nepoužívají, má být vše a správně uloženo v suchém, vysoko položeném nebo uzamykatelném místě, a mimo dosah dětí.
- 6. Nepřetěžujte použité zařízení**  
Práce se bude dařit lépe a bude bezpečnější při takovém výkonu zařízení, pro který je dané zařízení určené.
- 7. Používejte správné zařízení**  
Nepoužívejte malé stroje nebo malá zařízení k pracím, ke kterým je třeba použít stroje nebo zařízení určená pro těžký provoz. Nepoužívejte pracovní zařízení k účelům, ke kterým nejsou určena; např. nepoužívejte kotoučovou pilu k řezání větví nebo kmenů.
- 8. Noste správný oděv**  
Nenoste volný oděv nebo šperky a ozdoby. Mohou se zachytit za pohyblivé součásti zařízení. Při práci venku se doporučují pryžové rukavice a protiskluzová obuv. Máte-li dlouhé vlasy, chraňte si je pokrývkou hlavy.
- 9. Používejte ochranné brýle**  
Je-li prováděná práce zdrojem prašnosti, používejte také štítek na obličej nebo masku proti prachu.
- 10. Připojte odsávací zařízení**  
Je-li pracovní zařízení vybavené pro připojení odsávacího zařízení nebo sběrného zařízení, zabezpečte, aby takové zařízení bylo ke stroji bezpečně připojeno a řádně používáno.
- 11. Nezacházejte špatně s elektrickou přívodní šňůrou**  
Nikdy nenoste stroj nebo zařízení za přívodní šňůru a při odpojování od zásuvky to neprovádějte taháním za šňůru. Chraňte šňůru před teplem, olejem a ostrými předměty.
- 12. Upevněte předmět, na kterém pracujete**  
Použijte úpinky nebo svěrák k upnutí daného obrobku. Je to bezpečnější než držení v ruce a uvolní to obě ruce k ovládní stroje a k provádění práce.

### 13. Nepřemáhejte se

Vždy udržujte správné rozkročení nohou a rovnováhu těla.

### 14. Stroje a zařízení pečlivě udržujte

Udržujte stroje a nástroje čisté a naostřené, budou bezpečnější a výkonnější.

Dodržujte návod pro mazání a pro výměnu příslušenství. Pravidelně kontrolujte přírodní šňůry, a jsou-li poškozené, dejte je opravit do autorizované servisní opravny. Pravidelně kontrolujte prodlužovací šňůry a vyměňte je, jsou-li poškozené. Udržujte ovládací páky suché a čisté, nezamašťené olejem nebo tukem.

### 15. Odpojte zařízení od přírodní sítě

Odpojte stroje a zařízení od přírodní sítě, když se nepoužívají, ale také před údržbou nebo před výměnou příslušenství, jako jsou lopatky, vrtáky, špičky a jiné používané nástroje.

### 16. Odstraňujte montážní a seřizovací klíče

Zvykněte si kontrolovat a přesvědčovat se, zda jste před uvedením zařízení do chodu odstranili montážní a seřizovací klíče.

### 17. Zabraňte nechtěnému spuštění

Nedržte prst na vypínači, přenášíte-li dané zařízení připojené k zásuvce.

Přesvědčte se, zda je vypínač vypnutý, když připojujete zástrčku do zásuvky napájecí sítě.

### 18. Venkovní použití prodlužovacích šňůr

Při použití daného zařízení venku použijte pouze prodlužovací šňůry určené k použití ve venkovním prostředí a takto označené.

### 19. Buďte pozorní

Neustále myslíte na to, co děláte. Používejte zdravý rozum. Nepracujte s žádným nástrojem, zařízením nebo na žádném stroji, jste-li unavení.

### 20. Kontrolujte poškozené součásti

Před každým použitím jakéhokoliv zařízení, nástroje nebo stroje pečlivě zkontrolujte ochranné kryty a ostatní součásti, zda nejsou poškozené, a stanovte, zda budou správně fungovat a plnit funkci, ke které jsou určeny.

Zkontrolujte vzájemné ustavení pohybujících se částí do osy nebo do přímého směru, připojení pohyblivých částí či zda nedošlo ke lomu součástí. Zkontrolujte montáž a další podmínky, které by mohly ovlivnit činnost zařízení. Poškozené ochranné kryty a ostatní součásti dejte řádně opravit nebo vyměnit. Svěřte to autorizovanému servisnímu středisku, pokud to někde v tomto návodu k obsluze není uvedeno jinak. Dejte vyměnit vadné vypínače také v autorizovaném servisním středisku. Nepoužívejte žádný stroj nebo zařízení, jestliže jej vypínač nedokáže zapnout nebo vypnout.

### 21. Výstraha

Použití jiného příslušenství nebo vybavení než takového, které doporučuje návod k obsluze nebo takového, které není uvedené v příslušném katalogu elektricky poháněných nástrojů může být nebezpečné a příčinou úrazu.

### 22. Dejte nástroj nebo zařízení opravit odborníkovi

Tento elektrický spotřebič odpovídá platným bezpečnostním předpisům. Opravu elektrického spotřebiče směji provádět pouze odborníci. V opačném případě to může být pro uživatele značně nebezpečné.

**Držte tyto pokyny. Uložte je tak, abyste do nich mohli kdykoliv znovu nahlédnout.**

## DODATEČNÉ POKYNY PRO BEZPEČNOU PRÁCI

1. Používejte vždy ochrannou přilbu, ochranné brýle, anebo obličejový štít-tek. Naléhavě se rovněž doporučuje používat protiprachové masky, chrániče uší a silně vypoštěřované rukavice.
2. Před spuštěním stroje se přesvědčte, zda je vrták zajištěn v požadované po-loze.
3. Při normálních pracovních podmínkách je stroj zkonstruován tak, že vytváří vibrace. Za těchto okolností se šrouby mohou snadno uvolnit a způsobit poruchu nebo i úraz. Před spuštěním stroje důkladně zkontrolujte, zda jsou šrouby správně utaženy.
4. Za chladného počasí nebo v případě, že se stroj delší dobu nepoužíval, ne-chejte ho několik minut zahřívát bě-hem naprázdno. Tím se uvolní mazání stroje. Bez správného zahřátí je provoz stroje obtížný.
5. Přesvědčte se zda máte pevnou oporu pro nohy. Pracujete-li se strojem ve výšce, zajistěte, aby se nikdo nenachá-zel nebo nepohyboval pod vašim pra-covištěm.
6. Držte stroj pevně oběma rukama.
7. Nepřibližujte se rukama k pohyblivým částem stroje.
8. Nenechávejte stroj běžet naprázdno. Stroj používejte vždy tak, abyste ho pevně drželi v rukách.
9. V místě kde pracujete, nikdy na nikoho strojem nemiřte. Vrták by mohl odletět a způsobit vážná zranění.
10. Při sekání do zdí, podlah nebo do míst, kde by se mohla nacházet „živá“ elek-trická vedení se NIKDY NEDOTÝ-KEJTE KOVOVÝCH ČÁSTÍ STRO-JE. Stroj přidržujte za izolovaný po-vrch rukojeti, abyste zabránili elek-trickému úderu při seknutí do „živého“ drátu.
11. Nedotýkejte se vrtáku nebo částí na-cházejících se blízko něho bezpro-středně po skončení práce; tyto části mohou být extrémně teplé a mohlo by dojít k popálení kůže.

**DODRŽUJTE TYTO POKYNY.**