

## DALŠÍ PRAVIDLA BEZPEČNÉ PRÁCE

1. Při provádění prací, při kterých se řezný nástroj může dostat do styku se skrytým elektrickým vedením nebo s vlastní šňůrou zařízení, je nářadí třeba držet za izolované plochy rukojeti. Styk s „živým“ vodičem uvede nechráněné kovové části nářadí pod napětí a způsobí tak úraz obsluhy elektrickým proudem.
2. Vždy se ujistěte, že máte pevnou oporu nohou. Používáte-li nářadí k práci ve výškách, ujistěte se, že pod vámi nejsou jiné osoby.
3. Při práci držte nářadí pevně.
4. Nedotýkejte se rukama otáčejících se součástí.
5. Neodcházejte od běžícího nářadí. Uvádějte je v činnost pouze tehdy, pokud je držíte v rukou.
6. Bezprostředně po práci se nedotýkejte vrtáku ani součástí v jeho blízkosti; mohou být velmi horké a mohly by vám způsobit popálení pokožky.

**TENTO NÁVOD PEČLIVĚ USCHOVEJTE.**

## NÁVOD K OBSLUZE

### DŮLEŽITÉ:

Před upínáním nebo vyjímáním vrtáku nebo montáží a demontáží postranní rukojeti či jiného příslušenství se vždy ujistěte, že vrtačka je vypnuta a její zástrčka je vytažena ze zásuvky..

### Upínání nebo vyjímání vrtáku

#### Pro modely DP3002, DP4000, DP4002 (obr. 1):

Vrták při upínání zasuňte do sklíčidla až na doraz.

Utáhněte sklíčidlo rukou. Poté zasuňte upínací klíčku do každého ze tří otvorů sklíčidla a toto postupně dotáhněte otáčením ve směru hodinových ručiček. Všechny tři otvory sklíčidla je třeba dotáhnout stejnoměrně.

Při vyjímání vrtáku povolte sklíčidlo otáčením upínací klíčkou proti směru hodinových ručiček pouze v jednom z otvorů a poté pokračujte v povolování sklíčidla rukou. Po použití upínací klíčky se ujistěte, že jste ji vrátili na její původní místo.

#### Pro modely DP3003, DP4001, DP4003 (obr. 2):

Při otevírání čelistí sklíčidla přidržte kroužek a otáčejte pouzdrům proti směru hodinových ručiček.

Zasuňte vrták do sklíčidla až na doraz. Pevně přidržte kroužek a utáhněte sklíčidlo otáčením pouzdra ve směru hodinových ručiček. Při vyjímání vrtáku přidržte kroužek a otáčejte pouzdrům proti chodu hodinových ručiček.

### Zapnutí (obr. 3)

#### POZOR:

Před připojením vrtačky k zásuvce se vždy přesvědčete, že tlačítko vypínače provedené v podobě spouště se správně pohybuje a že se po uvolnění vrací do polohy „VYPNUTO“.

Abyste vrtačku uvedli v činnost, jednoduše stiskněte spoušť. Zvýšení tlaku na spoušť má za následek zvýšení otáček. Uvolněním spouště se vrtačka vypne.

Při trvalém provozu stiskněte spoušť a poté přepněte zajišťovací páčku směrem nahoru. Je-li vrtačka takto zajištěna, je jí možno vypnout opětovným stisknutím spouště až na doraz a jejím následným uvolněním.

### Přepínání směru chodu (obr. 4)

#### POZOR:

- Před zahájením práce s vrtačkou vždy zkontrolujte její směr otáčení.
- Přepínač směru otáčení používejte vždy pouze po úplném zastavení vrtačky. Změna směru otáčení před zastavením vrtačky může způsobit její poškození.

Toto nářadí je vybaveno přepínačem umožňujícím změnu směru otáčení. Přesunutím páčky přepínače směru otáčení do polohy  $\leftarrow$  (poloha A) se zapne otáčení ve směru hodinových ručiček a přesunutím páčky do polohy  $\rightarrow$  (poloha B) se provede přepnutí na otáčení proti směru hodinových ručiček.

### Postranní rukojeť (pomocné držadlo) (obr. 5)

Pro zajištění bezpečnosti při práci vždy používejte postranní rukojeť. Postranní rukojeť se instaluje tak, aby její vnitřní zuby zapadly mezi výstupky na přední válcové části pláště vrtačky. Poté rukojeť nastavte do požadované polohy a zajištěte ji utažením ve směru hodinových ručiček. Rukojeť lze natáčet v rozsahu 360° a je jí tedy možno zajistit v kterékoli poloze.

## Hloubkoměr (volitelné příslušenství) (obr. 6)

Hloubkoměr usnadňuje vrtání otvorů o stejné hloubce. Povolte postranní rukojeť a hloubkoměr zasuněte do otvoru, který je v rukojeti připraven. Nastavte na hloubkoměru požadovanou hloubku a postranní rukojeť opět utáhněte.

### POZNÁMKA:

Hloubkoměr nelze používat v poloze, při které by narážel na plášť převodovky.

## Vrtání

### Vrtání do dřeva

Při vrtání do dřeva se dosahuje nejlepších výsledků pomocí vrtáků na dřevo opatřených vodícím šroubem. Vodící šroub usnadňuje vrtání tím, že vtahuje vrták do obrobku.

### Vrtání do kovu

Aby se zamezilo sklouznutí vrtáku na počátku vrtání otvoru, označte si místo, ve kterém má být otvor vyvrtán, pomocí důlčičku a kladiva. Do takto vytvořeného důlku umístěte hrot vrtáku a začněte vrtat.

Při vrtání kovů používejte řeznou kapalinu. Výjimkou je litina a mosaz, které by měly být vrtány za sucha.

## Držení nástroje (obr. 7 + 8)

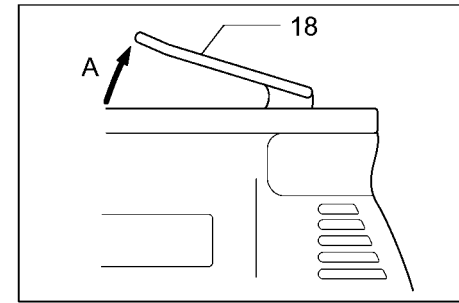
Při vyvrtávání velkého otvoru pomocí pilového děrovače na otvory apod. by měla být postranní rukojeť (pomocné držadlo) použita jako vzpěra zajišťující trvalou bezpečnou kontrolu nad náradím.

### POZOR:

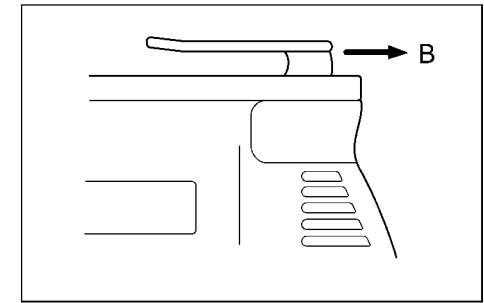
- Nadměrný tlak působící na nářadí nevede k urychlení vrtání. Tento nadměrný přitlak ve skutečnosti způsobí pouze poškození břitu vrtáku, sníží výkon nářadí a zkrátí jeho životnost.
- V okamžiku proražení otvoru působí na vrtačku i na vrták obrovská síla. Držte vrtačku pevně a v okamžiku, kdy vrták začne pronikat ven z obrobku, buďte velmi opatrní.
- Uvzněný vrták je možno vyjmout jednoduše tak, že se pomocí příslušného přepínače nastaví opačný směr otáčení a vrták se vytáhne. Pokud však přitom vrtačku nedržíte dostatečně pevně, může vrták vyjet ven z otvoru velmi prudce.
- Malé obrobky vždy zajistíte upnutím ve svěráku nebo v obdobném přidržovacím přípravku.

## Hák (obr. 9 + 10)

Používáte-li hák, vytáhněte jej ve směru „A“ a poté jej zajistěte zatlačením ve směru „B“. Není-li hák používán, vraťte jej opačným postupem zpět do původní polohy.




9



10

## Symboly

Pro označení ručního elektrického nářadí jsou použity následující symboly. Je nezbytné, abyste se před použitím nářadí seznámili s jejich významem.

 Přečtěte si návod k použití

 Dvojitá izolace

## Vysvětlivky k obrázkům

1	Utáhnout	7	Páčka přepínače směru chodu	13	Reakce
2	Upínací klička	8	Postranní rukojeť	14	Zpětný chod
3	Skličidlo	9	Výstupky	15	Chod vpřed
4	Kroužek	10	Zuby	16	Držení proti podlaze
5	Spoušť	11	Povolit	17	Držení proti přičce
6	Zajišťovací páčka	12	Hloubkoměr	18	Hák

## SPECIFIKACE

Model	DP3002	DP3003	DP4000	DP4001	DP4002	DP4003
Max. průměr vrtání						
– ocel	10 mm	10 mm	13 mm	13 mm	13 mm	13 mm
– dřevo	32 mm	32 mm	38 mm	38 mm	38 mm	38 mm
Volnoběž. ot. (min <sup>-1</sup> )	0–1 200	0–1 200	0–900	0–900	0–600	0–600
Celková délka	04 mm	296 mm	304 mm	308 mm	304 mm	308 mm
Čistá hmotnost	2,0 kg	1,8 kg	2,2 kg	2,0 kg	2,2 kg	2,0 kg

Vzhledem k našemu programu nepřetržitého vývoje a výzkumu podléhají specifikace uvedené v této příručce změnám bez předchozího upozornění.

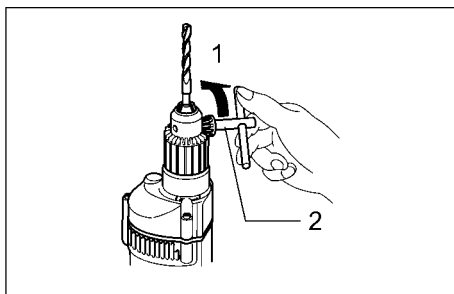
Poznámka: Specifikace se mohou v jednotlivých zemích lišit.

## Napájení

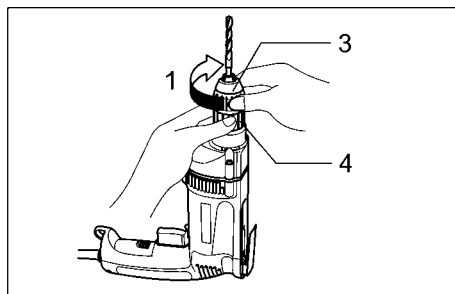
Nářadí by mělo být připojeno ke zdroji napájení o stejném napětí, jaké je uvedeno na typovém štítku, přičemž se musí jednat o zdroj jednofázového střídavého proudu. Je opatřeno dvojitou izolací podle Evropských norem a může tudíž být napájeno i ze zásuvek bez zemního vodiče.

## Doporučení pro zajištění bezpečnosti

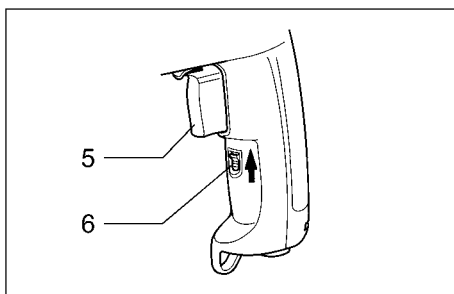
V zájmu vlastní bezpečnosti se, prosím, seznámte s příloženými bezpečnostními pokyny.



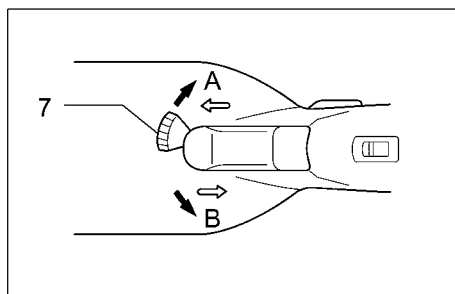
1



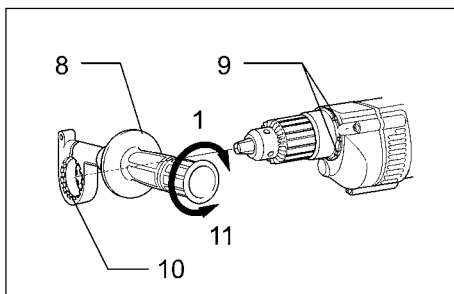
2



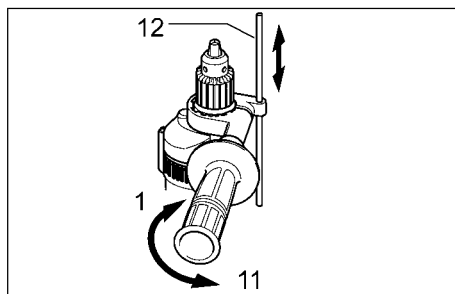
3



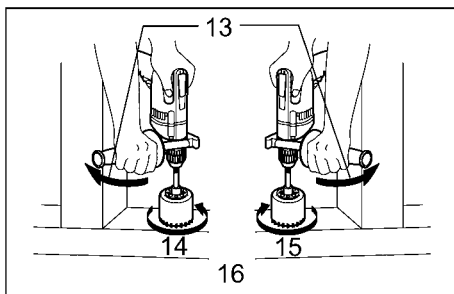
4



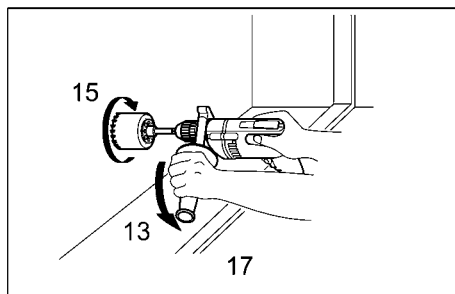
5



6



7



8

## ÚDRŽBA

### POZOR:

Před zahájením provádění jakékoli činnosti potřebné k údržbě vrtačky se vždy ujistěte, že je vrtačka vypnuta a její zástrčka vytažena ze zásuvky.

Aby byla zachována bezpečnost a spolehlivost výrobku, mělo by být provádění jeho oprav, údržba a seřizování svěřováno autorizovaným servisním střediskům firmy Makita.

### PROHLÁŠENÍ O SHODĚ S PŘEDPISY A NORMAMI EVROPSKÉHO SPOLEČENSTVÍ


Niže podepsaný Yasuhiko Kanzaki, zmocněný společností Makita Corporation, 3-11-8, Sumiyoshi-Cho, Anjo, Aichi, 446 Japonsko, tímto prohlašuje, že tento výrobek

DP3002, DP3003, DP4000, DP4001, DP4002, DP4003, sériová výroba

vyrobený společností Makita Corporation v Japonsku je podle směrnic Rady 73/23/EEC, 89/336/EEC a 98/37/EEC v souladu s následujícími normami nebo normalizačními dokumenty:

HD 400, EN50144, EN55014, EN61000\*

\* od 1. ledna 2001

 Yasuhiko Kanzaki  
ředitel

### Hlučnost a vibrace modelů DP3002, DP3003

Typická hladina akustického tlaku vážená podle křivky A činí 79 dB (A).

Během provozu může hladina hluku překročit hodnotu 85 dB (A).

**Používejte ochranu sluchu.**

Typická vážená efektivní hodnota zrychlení nepřesahuje 2,5 m/s<sup>2</sup>.

### Hlučnost a vibrace modelů DP4000, DP4001, DP4002, DP4003

Typická hladina akustického tlaku vážená podle křivky A činí 80 dB (A).

Během provozu může hladina hluku překročit hodnotu 85 dB (A).

**Používejte ochranu sluchu.**

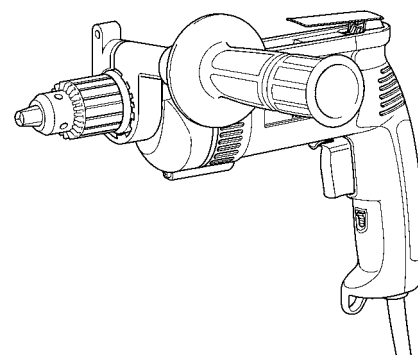
Typická vážená efektivní hodnota zrychlení nepřesahuje 2,5 m/s<sup>2</sup>.



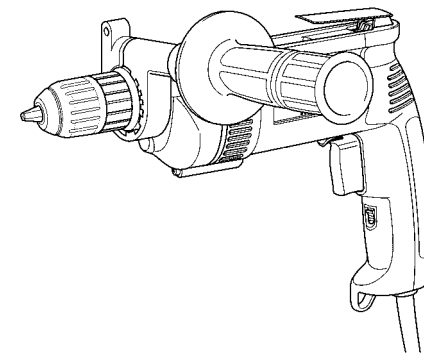
## Vrtačka

## Návod k obsluze

Makita Corporation  
Anjo, Aichi Japan  
Made in Japan



**DP3002**  
**DP4000**  
**DP4002**



**DP3003**  
**DP4001**  
**DP4003**

