



## Návod k obsluze



**DCS 340, DCS 341  
DCS 342, DCS 344  
DCS 400, DCS 401**



**Pozor:**

Před prvním použitím přečtěte pečlivě tento návod a dbejte bezpodmínečně bezpečnostních předpisů!  
Tento návod pečlivě uschovejte!

## Srdečně děkujeme za Vaši důvěru!

Blahopřejeme Vám k Vaší nové motorové pile MAKITA a doufáme, že budete s tímto moderním strojem spokojeni.

Modely DCS 340, 341, 342, 344, 400 a DCS 401 jsou zvlášť lehké, snadno ovladatelné motorové pily s vysokým výkonem, příznivou hmotností na jednotku výkonu motoru a širokým, užitečným okruhem počtu obrátek. Pro jednoduchý, jistý a síly šetřící start jsou pily DCS 341, 344 a DCS 401 vybaveny startovacím ventilem.

Válec s dlouhou životností, opatřený nikasilovou vrstvou, pevná kliková skříň ze slitiny magnésia se solidním, jednoduše ovladatelnou centrálně upevněnou lištou a pevná kovová zubatá lišta zaručují vysokou užitnou hodnotu stroje.

Automatické mazání řetězu, elektronické zapalování bez údržby, antivibrační systém a ergonomicky tvarovaná držadla jsou prvky, které se starají o komfort obsluhy a zmenšují námahu při práci.

Bezpečnostní vybavení motorových pil DCS 340, 341, 342, 344, 400 a DCS 401 odpovídá nejnovějším poznatkům techniky a splňuje všechny národní a mezinárodní bezpečnostní předpisy. Zahrnuje chrániče rukou na obou držadlech, blokování páky plynu, záchytný čep řetězu, bezpečnostní řetěz a brzdu řetězu, která může být aktivována jak ručně tak automaticky v důsledku akcelarace při zpětném rázu lišti (kickback).

V přístroji jsou uplatněny následující bezpečnostní předpisy: GSM MR 11414, GBM 9212059, GBM 29616652.

Abychom vždy zaručili optimální funkci a výkon Vaší nové motorové pily a také zaručili Vaši osobní bezpečnost, prosíme Vás:

**Přečtěte si před prvním použitím pečlivě tento návod a dbejte bezpodmínečně bezpečnostních předpisů! Při nedodržení může dojít k nebezpečným poraněním ohrožujícím život!**



## Prohlášení o přizpůsobení požadavkům EU

Podepsaní Junzo Asada a Rainer Bergfeld, zplnomocnění DOLMAR GmbH, prohlašují, že zařízení značky MAKITA,

**Typ: 028**                      **číslo zkušebního potvrzení EU:**  
**DCS 340, 341**                **M6 98 07 24243 028**  
**DCS 342, 344**                **M6 98 07 24243 028**  
**DCS 400, 401**                **M6 01 06 24243 042**

vyrobené DOLMAR GmbH, Jenfelder Str. 38, D-22045 Hamburg, odpovídají základním požadavkům bezpečnosti a ochrany zdraví příslušných směrnic EU:

Směrnice EU-pro stroje 98/37/ EG, Směrnice EU-EMV pro stroje 89/336/ EWG (změněna 91/263 EWG, 92/31 EWG a 93/68 EWG), Hlukové emise 2000/14/EG.

K dodržení požadavků těchto předpisů EU byly použity následující normy: EN 608, CISPR 12, EN 50082-1, DIN VDE 0879 T1.

Posuzovací řízení o přizpůsobení požadavkům EU 2000/14/ EG bylo provedeno podle přílohy V. Naměřená hladina akustického výkonu činí (Lwa) 110 dB(A). Zaručená hladina akustického výkonu činí (Ld) 112 dB(A).

Zkouška konstrukčního vzoru EU podle 98/37/EG byla provedena firmou: TÜV Product Service GmbH, Zertifizierstelle, Ridlerstr. 31, D-80339 München.

V Hamburgu 1.12. 2001  
za DOLMAR GmbH

Junzo Asada  
vedoucí obchodu

Rainer Bergfeld  
vedoucí obchodu

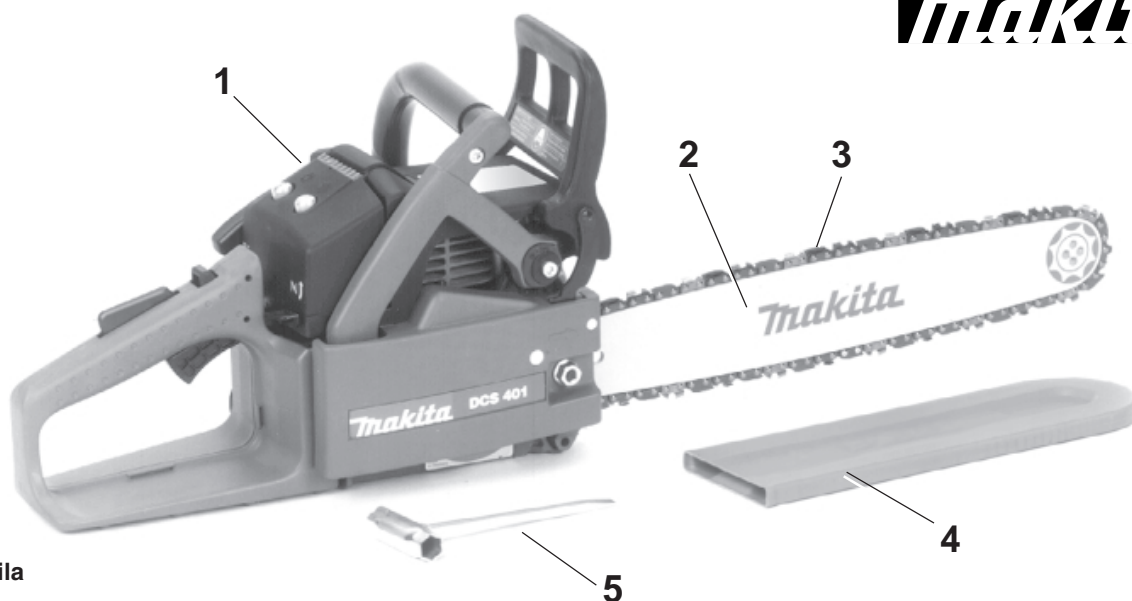
Obsah	Strana
<b>Prohlášení EU</b> .....	2
<b>Balení</b> .....	2
<b>Obsah zásilky</b> .....	3
<b>Symbole</b> .....	3
<b>BEZPEČNOSTNÍ POKYNY</b> .....	5
Všeobecné pokyny .....	5
Osobní ochranné vybavení .....	5
Pohonné látky, tankování .....	6
Uvedení do provozu .....	6
Zpětný úder (Kickback) .....	7
Technika práce a chování při práci .....	7-8
Doprava a uskladnění .....	9
Údržba .....	9
První pomoc .....	9
<b>Technické údaje</b> .....	10
<b>Popis dílů</b> .....	10
<b>UVEDENÍ DO PROVOZU</b> .....	11
Montáž lišty a řetězu .....	11-12
Napnutí řetězu .....	12
Brzda řetězu .....	13
Pohonné látky a tankování .....	13-14
Nastartování motoru .....	15
Studený start .....	15
Teplý start .....	15
Vypnutí motru .....	15
Studený start (DCS 342, 344) .....	16
Teplý start (DCS 342, 344) .....	16
Vypnutí motru .....	16
Vyzkoušení řetězové brzdy .....	17
Vyzkoušení mazání řetězu .....	17
<b>Nastavení zplynovače</b> .....	17
<b>Zimní provoz</b> .....	18
<b>ÚDRŽBÁŘSKÉ PRÁCE</b> .....	19
Broušení řetězu .....	19-20
Čištění lišty, mazání hvězdicové kladky lišty .....	20
Čištění brzdícího pásu a řetězovky .....	20
Nový řetěz .....	21
Výměna sací hlavy .....	21
Čištění vzduchového filtru .....	22
Výměna zapalovací svíčky .....	22
Periodické údržbářské pokyny .....	23
<b>Servisní dílny, náhradní díly a záruka</b> .....	23-24
<b>Hledání poruch</b> .....	24
<b>Výtah ze seznamu náhradních dílů</b> .....	25
Příslušenství .....	25
<b>Seznam servisních středisek (viz příloha)</b>	

## Balení

Vaša motorová pila MAKITA je zabalena v kartonu, který ji chrání před poškozením při transportu.

Kartony jsou suroviny a dají se znovu použít a mohou být vráceny do koloběhu surovin (zhodnocení starého papíru).





1. Motorová pila
2. Vodící lišta
3. Řetěz
4. Ochrana lišty
5. Kombi-klíč
6. Návod k obsluze (bez vyobrazení)

Jesliže některý ze zde uvedených dílů není v obsahu zásilky, obraťte se, prosím, na Vašeho prodejce!

### Symbols

Na motorové pile a při čtení provozního návodu narazíte na tyto symboly:

	Číst návod k použití a dodržovat výstražné a bezpečnostní pokyny!		Start/Stop (I/O) vypínač		Zpětný ráz! (Kickback)
	Zvláštní pozornost a opatrnost!		Vypnutí motoru!		Brzda řetězu
	Zakázáno!		Startovací ventil stlačit		Směs pohonné látky
	Nošení helmy, ochrany očí a uší!		Startování motoru		Olej pro řetěz
	Nošení ochranných rukavic!		Sytič		První pomoc
	Kouření zakázáno!		Seřízení zplynovače		Recyklování
	Zákaz otevřeného ohně!		Provoz v zimě		CE-označení
			Provoz v létě		

## Bezpečnostní pokyny k provozu ruční motorové řetězové pily

### 1. odborná způsobilost obsluhy

Obsluhou řetězové pily může být pověřen jen pracovník, který

a/ je zdravotně způsobilý

b/ je starší než 18 let

c/ je k obsluze vyškolen

d/ má průkaz k obsluze

e/ pro řetězovou pilu poháněnou elektrickým motorem má odbornou způsobilost podle zvláštního předpisu.

Vyjímečně může pracovat s řetězovou pilou i absolvent střední lesnické technické školy a lesnického odborného učiliště, který nedosáhl 18 let, pod vedením zkušeného pracovníka, který má průkaz k obsluze.

### 2. Pokyny k obsluze

- při uvedení pily do chodu je nutné pilu bezpečně podepřít a držet. Vodící lišta a řetěz musí být přítom volně v prostoru.
- při každé práci je nutné pilu oběma rukama pevně držet. Stále je nutné dbát na bezpečný postoj obsluhy.
- při obsluze pily se spalovacím motorem je nutné dbát na to, aby pokud možno výfukové plyny nebyly vdechovány.
- při odřezávání starých větví musí být pila pokud možno opřena o kmen stromu. Nesmí se přitom odřezávat špičkou lišty. Bezpodmínečně je nutné dávat pozor na větve poražených stromů, které se po odříznutí mohou vymrštit.
- při řezání nebo porážení stromů je nutné používat kolmé ozubení, tzv. ozubenou lištu.
- před kontrolou napnutí řetězu, před napínáním, nebo jeho výměnou, jakož i při odstraňování poruch, je vždy nutné vypnout motor.
- při transportu pily je nutné vypnout motor, při delším transportu použít krytu lišty.
- je zakázáno spouštět pilu na pracovištích se zákazem manipulace s otevřeným ohněm, v uzavřených prostorách, na místě kde se doplňují pohonné hmoty a v okruhu 3 metrů od tohoto místa, plnit palivovou nádrž v blízkosti otevřeného ohně a nebo při plnění kouřit.

### 3. Pokyny k údržbě

- bezpečný provozuschopný stav motorové pily, zejména pokud se týká vodící lišty a řetězu, je nutné přezkontrolovat před začátkem. Zejména je nutné dbát na to, aby řetěz byl dostatečně napnut a naostřen.
- u motorových pil s brzdou řetězu je nutné při každém použití pily tuto brzdu řádně očistit.
- je zakázáno za chodu motoru provádět opravy a seřízení mimo seřízení karburátoru.

### 4. Pracovní pokyny

- použijte vhodné pracovní oblečení, přiléhavé, aby při práci nepřekáželo.
- v dosahu pily se nesmí nikdo nacházet, kromě obsluhy pily.
- porážení stromů je možné začít, když je zajištěno, že:
  - a/ se v místě kácení nachází pouze osoba obsluhující pilu
  - b/ se v prostoru dopadu kmene nacházejí pouze osoby volané
  - c/ je pro všechny osoby, které se v tomto prostoru nacházejí, zajištěna bezpečná ústupová cesta jakož i bezpečný postoj při práci.
- řez na kácení se smí zajistit pouze klíny z umělé hmoty nebo hliníku, používání železných klínů je zakázáno.
- při kácení je nutno dbát na možnost padajících suchých větví.
- při kácení rozlomeného dřeva dejte pozor na vyletující třísky.
- při práci ve svahu smí obsluha stát pouze nad kmenem, nebo vedle kmene.
- užívání pily v korunách stromů, či na žebříku je zakázáno.
- je potřeba dbát na správné nastavení karburátoru, aby provoz nebyl hlučný a odcházelo co nejméně výfukových plynů.

### 6. Bezpečnostní pokyny

V žádném případě neprovádějte žádné úpravy a změny motorové pily, ohrožujete tím svoji bezpečnost.

Při práci s pilou dodržujte bezpečnostní předpisy vyhl. Českého úřadu bezpečnosti práce č. 42/1985 Sb. o zajištění bezpečnosti práce s ručními motorovými pilami a vyhlášku Slovenského úřadu bezpečnosti práce s ručními motorovými řetězovými pilami.

### 5. Pokyny k používání ochranných osobních pomůcek

Aby se vyloučily možnosti zranění hlavy, rukou, nohou, očí a sluchu, je nutné dbát následujících pokynů.

- při kácení je nutné nosit ochrannou přilbu.
- při práci s pilou je nutno používat ochranné kožené rukavice.
- proti poranění očí je nutné užívat ochranných brýlí nebo štítu.
- proti poranění sluchu hlukem je nutné při práci s pilou používat vhodných ochranných pomůcek sluchu.
- při práci s pilou používejte pracovní obuv.

## POZOR!

Hlavní hygienik ČR ukládá:

### PRO PILU TYP DCS 340, 341, 342, 344

1. Vzhledem k tomu, že výrobek překračuje nejvyšší přípustné hodnoty hluku a vibrací platné pro osmihodinovou pracovní dobu, nelze výrobek trvale dlouhodobě používat. Doba expozice proto nesmí překročit 20 minut za osmihodinovou směnu. Při profesionálním používání je způsob nasazení stroje, popř. náhradní opatření ke zmírnění vlivu hluku a vibrací třeba projednat s místně příslušnými orgány hygienické služby ČR.

### PRO PILU TYP DCS 400, 401

2. Při práci s pilou budou pracovníkem použity a osobní ochranné pomůcky proti hluku, účinné v oblasti hladiny 105 Db(A).
3. Práce s touto pilou musí být pravidelně přerušována přestávkami a nesmí přesáhnout úhrnnou dobu 20 min. za směnu u jednoho pracovníka. Pracovní postupy budou upraveny tak, aby z nich vyplývaly technologické přestávky vedoucí k přerušování expozice hlukem.
4. V době těchto přestávek, nezbytných ze zdravotnického hlediska, nesmí být pracovník vystaven působení nadměrného hluku a vibrací.
5. Při profesionálním používání (při překročení výše uvedené povolené expozice) je způsob nasazení stroje, popř. další náhradní opatření třeba projednat s místně příslušnými orgány hygienické služby ČR.

Ministr zdravotnictví SR ukládá:

### PRO PILU TYP DCS 340, 341, 342, 344

1. Vzhledem k tomu, že výrobek překračuje nejvyšší přípustné hodnoty hluku a vibrací platné pro osmihodinovou pracovní dobu, nelze výrobek trvale dlouhodobě používat. Doba expozice proto nesmí překročit 20 minut za osmihodinovou směnu. Při profesionálním používání je způsob nasazení stroje, popř. náhradní opatření ke zmírnění vlivu hluku a vibrací třeba projednat s místně příslušnými orgány hygienické služby SR.

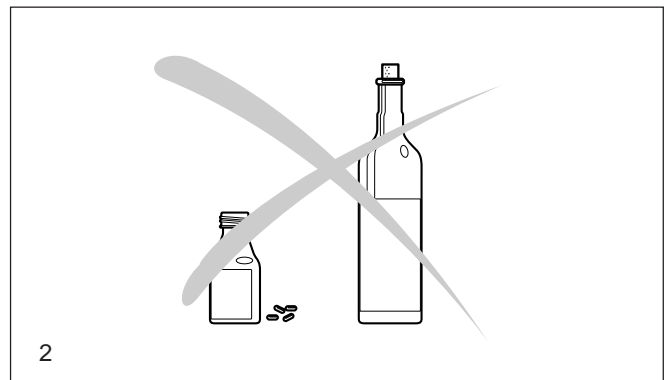
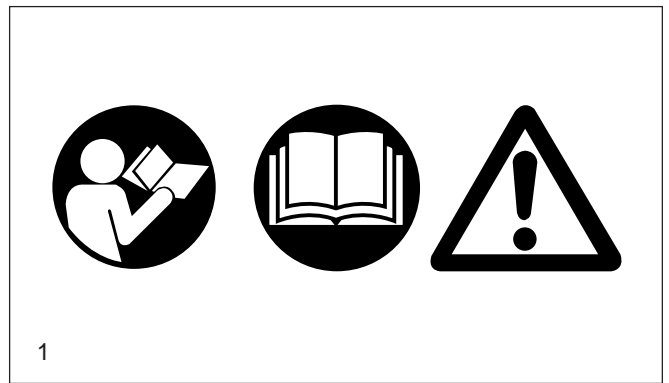
### PRO PILU TYP DCS 400, 401

2. Při práci s mot. pilou musí pracovník používat osobné ochranné pomôcky proti hluku účinné v oblasti hladiny hluku 105dB (A).
3. Práca s pilou musí byť zo zdravotných dôvodov prerušovaná viacerými dostatočnými prestávkami a nesmie súhrne prekročiť 20 minút za smenu u toho istého pracovníka. Počas týchto prestávok nesmie byť pracovník vystavený posobeniu nadmerného hluku a vibrácií.
4. Pri profesionálnom (dlhodobejšom) používaní stroja treba prípadne ďalšie náhradné opatrenia prejednať s príslušným zdravotníckym orgánom a predložiť tomuto návrh na určenie práce ako rizikovej pre nadmerný hluk a vibrácie.

# BEZPEČNOSTNÍ POKYNY

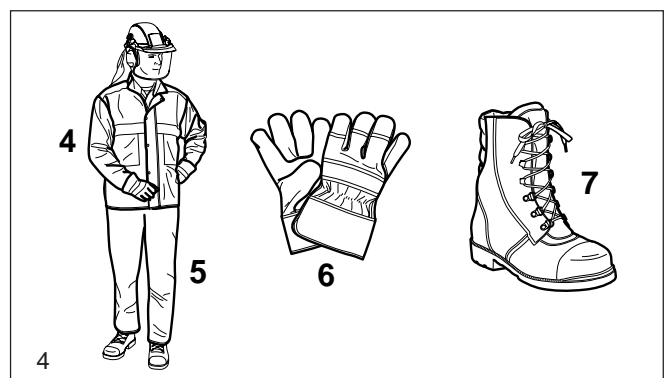
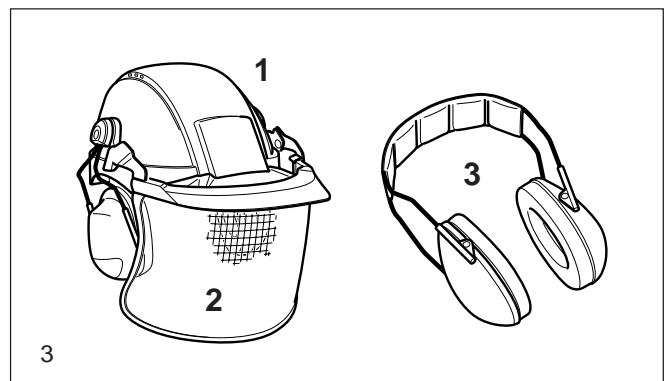
## Všeobecné pokyny

- Pro zaručení bezpečného zacházení si musí obsluhující osoba bezpodmínečně přečíst tyto provozní pokyny, aby se seznámila se zacházením s motorovou pilou. Nedostatečně informovaná obsluha může ohrozit sebe a další osoby nevhodným používáním.
- Motorové pily můžeme půjčovat jen uživatelům, kteří umí s touto pilou zacházet. Návod k použití musíme vždy předat.
- Uživatelé, kteří pracují s motorovou pilou poprvé by se měli nechat prodávajícím poučit, aby se seznámili s vlastnostmi pil poháněných motorem, nebo by měli navštívit státem organizovaný kurz.
- Děti a mladiství mladší 18 let nesmějí motorové pily obsluhovat. Mladiství nad 16 let jsou z tohoto zákazu vyňati, jestliže pracují za účelem výuky pod dozorem odborníka.
- Práce s motorovou pilou vyžaduje velkou pozornost.
- Pracovat jen v dobré tělesné kondici. Také únava vede k nepozornosti. Zvláště ke konci pracovní doby je nutná zvýšená pozornost. Všechny práce provádět klidně a rozvážně. Odsluha podléhá odpovědnosti ve vztahu k třetím osobám.
- Nikdy nepracovat pod vlivem alkoholu, drog nebo léků.
- Při práci ve vegetaci, která se lehce vznítí a při velkém suchu mít připraven hasící přístroj (nebezpečí lesního požáru).



## Osobní ochranné vybavení

- Aby se při práci s motorovou pilou zamezilo zranění hlavy, očí, rukou, nohou a poškození sluchu, musí být používáno dále popsané ochranné vybavení a prostředky k ochraně těla.
- Oblečení má být účelné, to jest těsně přiléhající, ale nepřekážející. Nenosit žádný šperk nebo oblečení, které umožní zachycení v křoví nebo na větvích. Na dlouhé vlasy noste bezpodmínečně sít'ku!
- Při všech pracích v lese nosit **ochrannou helmu** (1), která poskytuje ochranu před spadajícími větvemi. Tato se má pravidelně kontrolovat, zda není poškozena a nejpozději po 5 letech vyměnit. Používat jen přezkoušené ochranné helmy.
- **Ochrana obličeje** (2), (náhrada jsou pracovní brýle) zadržují třísky a úlomky dřeva. Abychom zamezili zranění očí je nutné při práci s motorovou pilou nosit ochranu očí, případně ochranu obličeje.
- K zamezení škod na sluchu jsou vhodné osobní **ochranné prostředky proti hluku** (3), kapsle, vosková vata). Analýza oktávového pásma na požádání.
- **Bezpečnostní pracovní bunda** (4) má signálně zbarvené partie na ramenou, je příjemná na tělo a lehce se udržuje.
- **Bezpečnostní kalhoty** (5) mají 22 vrstev nylonové tkaniny a chrání od řezných zranění. Jejich používání se velmi doporučuje.
- **Pracovní rukavice** (6) z pevné kůže patří k předepsanému vybavení a musí se stále nosit při práci s motorovou pilou.
- Při práci s motorovou pilou se musí nosit **bezpečnostní boty**, případně **bezpečnostní vysoké boty** (7) s neklouzavou podrážkou, ocelovou špicí a dobrou ochranou nohy. Bezpečnostní boty s vložkou proti řezu poskytuje ochranu proti zranění a zaručují jistý postoj.

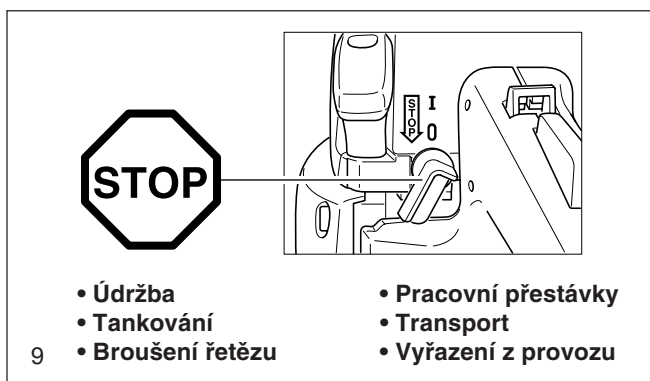
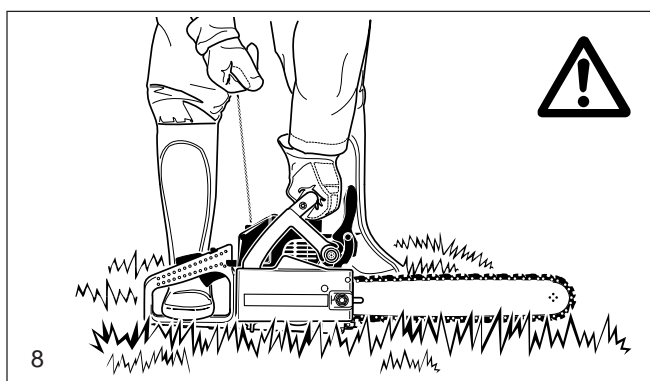
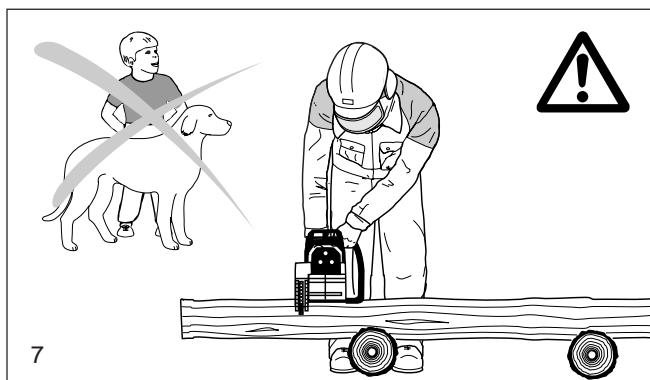
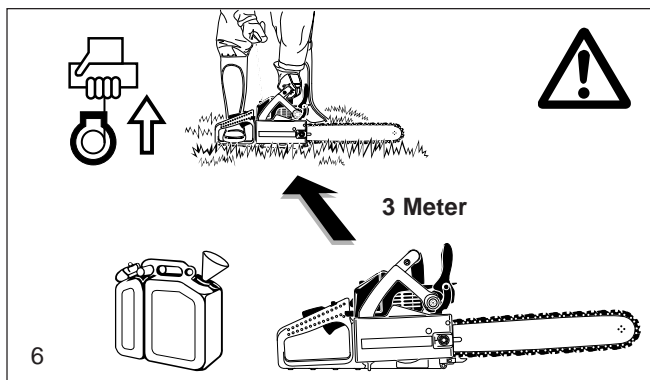


## Pohonné látky, tankování

- Při tankování motorové pily musí být motor vypnut.
- Kouření a každý otevřený oheň jsou zakázány (5).
- Před tankováním nechat stroj zchladnout.
- Pohonné látky mohou obsahovat substance podobné rozpouštědlům. Zamezit styku minerálních produktů s kůží a očima. Při tankování nosit rukavice. Ochranné oblečení častěji měnit a čistit. Plyn pohonných látek nevdechovat. Vdechování může vyvolat tělesné poškození.
- Nerozlévat pohonnou hmotu nebo olej. Když se pohonná látka nebo olej rozleje, pilu okamžitě utřít. Pohonnou látku nedávat do styku s oblečením. Jestliže je pohonná látka na oblečení rozlitá, oblečení ihned vyměnit!
- Dbát na to, aby se žádná pohonná látka nebo olej nedostaly do země (ochrana životního prostředí). Použít vhodnou podložku.
- Netankovat v uzavřených prostorách. Páry pohonných látek se shromažďují u země (nebezpečí výbuchu).
- Uzavírací šroub nádrže pro pohonné látky a olej dobře uzavřít.
- Ke startování motorové pily změnit místo (nejméně 3 metry od místa tankování) (6).
- Pohonné látky nejsou neomezeně schopny uskladnění. Nakoupit jen tolik, kolik má být jen v dohledné době spotřebováno.
- Pohonné látky a olej transportovat jen v přípustných a označených kanystrech a také v nich skladovat. K pohonným látkám a olejům se nemají přibližovat děti.

## Uvedení do provozu

- **Nepracovat sám, v případě naléhavé potřeby musí být někdo v blízkosti** (na doslech).
- Ubezpečit se, že se v pracovním okruhu nenachází žádné děti a jiné osoby. Dávejte pozor také na zvířata (7).
- **Před započítím práce s motorovou pilou přezkoušet její bezvadnou funkci a předpisům odpovídající provoz!**  
Zvláště funkci řetězové brzdy, správně namontovanou lištu, podle předpisu nabroušený a napnutý řetěz, pevně namontovanou ochranu řetězového kola, lehký chod plynové páky a funkci uzávěrky plynové páky, čistou a suchou rukojeť, funkci startovací a vypínací páčky.
- Motorovou pilu dát do provozu teprve po kompletním sestavení. Zásadně smí být pila použita jen kompletně smontována!
- Před startováním musí obsluha zaujmout pevné a bezpečné postavení.
- Motorovou pilu startovat jen způsobem, uvedeným v návodu (8). Jiné startovací techniky nejsou přípustné.
- Při uvádění do chodu se má stroj bezpečně položit a pevně podržet. Lišta a řetěz musí být volně v prostoru.
- **Při práci se má motorová pila držet pevně oběma rukama.** Pravá ruka na zadní rukojeti, levá ruka na obloukovém držadle. Rukojeti pevně palci obepnout.
- **POZOR: Po uvolnění páky plynu řetěz ještě krátce dobíhá** (volnoběžný efekt).
- Vždy se musí dbát na bezpečný postoj.
- Motorovou pilu je nutno obsluhovat tak, aby se nemohly vdechovat výfukové plyny. Nepracovat v uzavřených prostorách (nebezpečí otravy).
- **Okamžitě vypnout motor při viditelných změnách chování přístroje.**
- **Motor musí být vypnut, při napínání a kontrole řetězu, při výměně řetězu a při odstraňování poruch** (9).
- Při styku řetězu s kameny, hřebíky nebo jinými tvrdými předměty se musí motor okamžitě vypnout a zkontrolovat řeznou část.
- V pracovních přestávkách a při odchodu se musí motorová pila vypnout (9) a odstavit tak, aby nikdo nemohl být ohrožen.
- Horkou motorovou pilu nikdy nepokládat do suché trávy nebo na hořlavé předměty. Výfuk vydává enormní horko (Nebezpečí požáru).
- **POZOR: Po odstavení pily může odkapávající olej z lišty a řetězu způsobit zněčištění.** Vždy použít vhodnou podložku.



## Zpětný úder

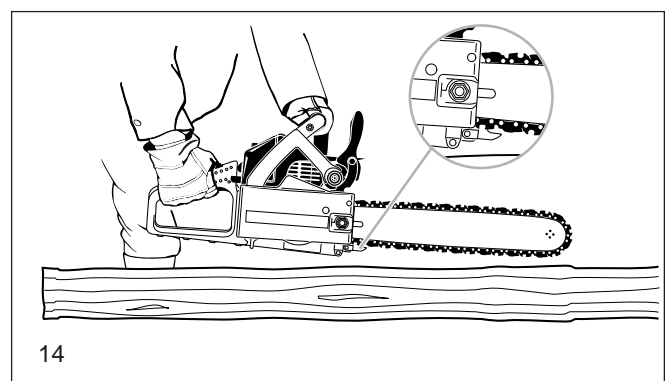
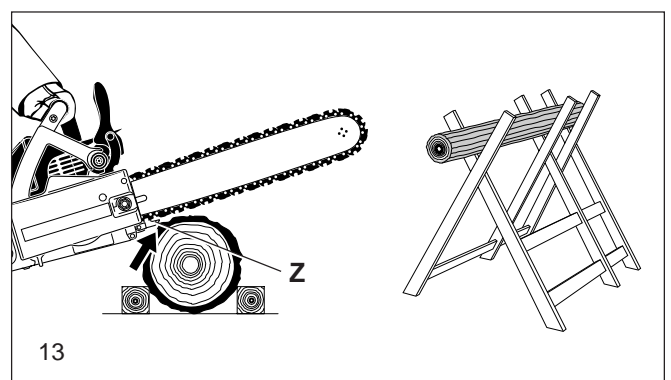
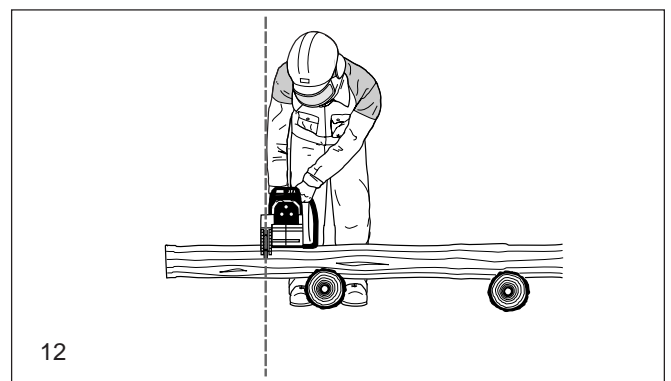
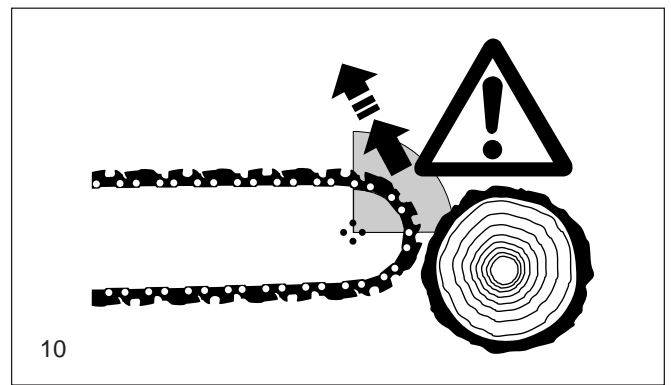
- Při práci s řetězovou pilou může dojít k nebezpečnému zpětnému úderu.
- Tento zpětný úder nastane, když se horní část vrcholu lišty neúmyslně dotkne dřeva nebo jiného pevného předmětu (10).
- Motorová pila je přitom nekontrolovaně s velkou energií vržena ve směru obsluhy (**Nebezpečí úrazu!**).

**Abychom zamezili zpětnému úderu, musíme dbát na následující:**

- Přímý vpich špičky lišty do dřeva smí být prováděn jen speciálně školenými osobami!
- Stále pozorovat špičku lišty. Pozor při pokračování právě započatého řezu.
- Řez započít s běžícím řetězem pily!
- Řetěz pily stále správně brousit. Přitom se musí dbát na správnou výšku omezovacích zubů!
- Neřezat nikdy najednou více větví! Při odřezávání větví dbát na to, aby se řetěz nedostal do styku s další větví.
- Při zkracování dávat pozor na blízko ležící kameny.

## Chování při práci a pracovní technika

- Pracovat jen za dobrých světelných podmínek a při dobré viditelnosti. Zvláště dávat pozor na náledí, mokro, led a sníh (nebezpečí uklouznutí). Zvýšené nebezpečí uklouznutí je na čerstvě oloupaném dřevě (kůře).
- Nikdy nepracovat na nestabilních podkladech. Dbát na překážky v pracovním okruhu (nebezpečí klopýtnutí). Dbát vždy na bezpečné místo.
- Neřezat nad výšku ramen (11).
- Nikdy neřezat při stání na žebříku (11).
- Nikdy nevystoupit na strom s pilou a tam pracovat.
- Nepracovat ve velkém předklonu.
- Vedte pilu tak, aby žádná část těla nebyla v dosahu řetězu pily (12).
- S motorovou pilou řezat jen dřevo.
- Nedotýkat se země s běžícím řetězem.
- Pilu nepoužívat ke zdvihání a přehazování kusů dřeva a jiných předmětů.
- Vyčistit oblast řezu od cizích těles, jako písek, kameny, hřebíky atd. Cizí tělesa poškozují zařízení pily a zapříčiňují nebezpečný zpětný úder.
- Při řezání řeziva použít bezpečné podložky (když je to možné, tak kozlík, 13). Dřevo nesmí být přidržováno nohou nebo další osobou.
- Kulatina se musí zajistit při řezání proti otáčení.
- **Při kácení a zkracování musí být opěrka (13,Z) nasazena na řezané dřevo.**
- Před každým zkracovacím řezem nasadte pevně opěrku a teprve pak zařizněte běžící řetěz do dřeva. Pila se přitom na zadním držadle zvedne nahoru a obloukovým držadlem se vede směr. Opěrka slouží jako otáčivý bod. Nasazení se provádí lehkým tlakem na obloukové držadlo. Pilu přitom trochu táhnout zpět. Opěrku nasadit hlouběji a znovu zadní držadlo zvednout.
- **Vpichovací a podélné řezy mohou být prováděny jen speciálně školenými osobami (zvýšené nebezpečí zpětného úderu)!**
- **Podélný řez** nasadit v nejplošším úhlu (14). Zde se má postupovat opatrně, neboť opěrka se může zachytit.
- Lištu pily vytahovat ze dřeva jen s běžícím řetězem.
- Jestliže se provádí více řezů, musí se plynová páka mezi řezy uvolňovat.



- Pozor při řezání roztráštěného dřeva. Odřezané kousky dřeva mohou odletovat (nebezpečí úrazu).
- Pila se může při řezání vymrštit horní stranou lišty ve směru k obsluhujícímu, jestliže se řetěz zaklíní. Proto se má podle možnosti řezat spodní stranou lišty, neboť pila je tažena ve směru dřeva od těla (15).
- Dřevo pod napětím (16) musí být vždy nejdříve naříznuto na straně tlaku (A). Potom teprve může být proveden dělicí řez na druhé straně (B). Tím se zamezí sevření lišty.

### POZOR:

**Kácení a odstraňování větví, také práce v polomech smí být prováděny jen školenými osobami! Nebezpečí zranění!**

- Při odstraňování větví by motorová pila měla být opřena o kmen. Přitom nesmí být řezáno špičkou lišty (nebezpečí zpětného úderu).
- Dát pozor na větve, které jsou pod napětím. Volně visící větve neoddělovat odspodu.
- Neprovádět odstraňování větví ve stojící na kmeni.

### - S kácením se může začít teprve, až je zajištěno, že

- a) se v okruhu kácení zdržují jen osoby kácením zaměstnané
- b) zpětné ustoupení bez překážek pro každého, kdo se zabývá kácením (ustupovací prostor má mít napříč asi 45°).
- c) spodek kmene musí být bez cizích těles, roští a větví. Dbát na jistý postoj (nebezpečí klopýtnutí).
- d) nejbližší pracovní místo musí být nejméně 2 1/2 délky stromu vzdáleno (17). Před kácením musí být směr kácení přezkoušen a zajištěno, aby se nenacházely ve vzdálenosti 2 1/2 délky stromu (17) osoby ani předměty!

### - Posouzení stromu:

Směr zavěšení větví - uvolněné nebo suché větve - výška stromu - přirozený převis - kvalita stromu.

- Dbát na rychlost větru a jeho směr. Při silném větru se kácení nesmí provádět.

### - Ořezávání výstupků kořenů:

Začít největším kořenem. První řez musí být svislý, potom podélný.

### - Vyříznout zásek na kácení (18, A):

Tento zásek udává stromu směr a vedení. Dělá se v pravém úhlu ke směru kácení a je 1/3 - 1/5 v průměru kmene. Začněte řez co nejbližší u země.

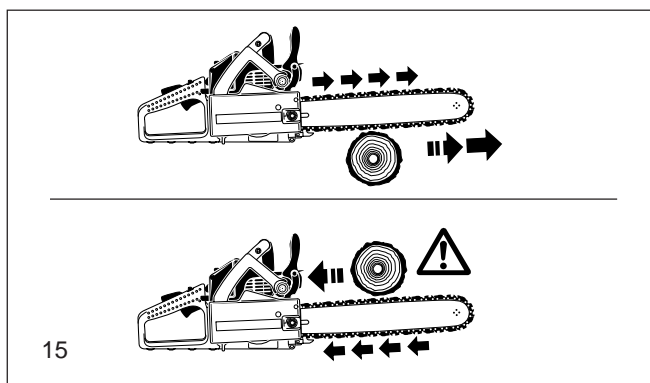
- Eventuální změny záseku musí být prořezány na celé šířce.

- **Řez pro kácení (19, B)** bude proveden výše než spodek zářezu (D). Musí být proveden přesně vodorovně. Před zářezem musí asi 1/10 průměru kmene zůstat stát jako nedořez (lišta zlomu).

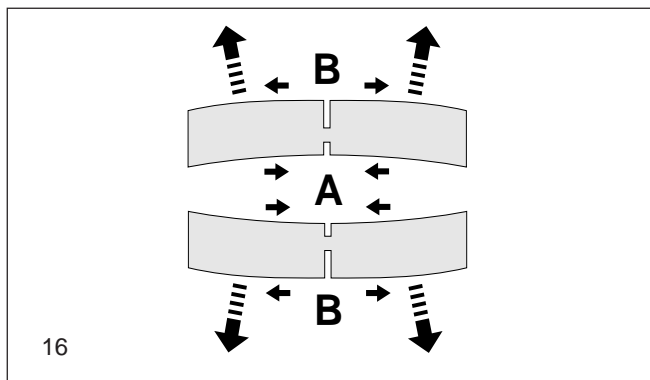
- **Nedořez (C)** působí jako pant. V žádném případě nesmí být oddělen, jinak strom nekontrolovaně spadne. Musí být v pravý čas nasazeny klíny.

- Řez pro kácení smí být jistěn jen klíny z umělé hmoty nebo hliníku. Použití železných klínů je zakázáno, protože kontakt řetězu může vést k velkému poškození nebo k přetržení.

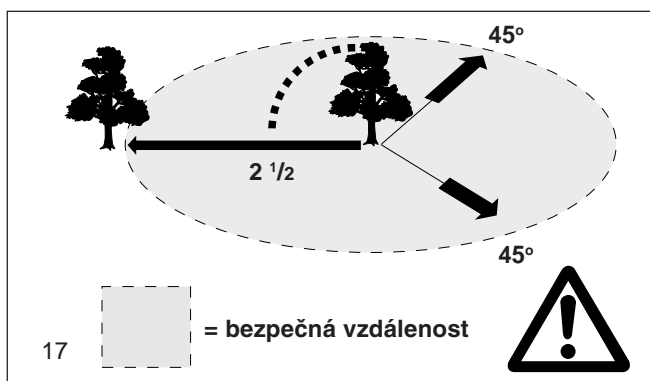
- Při kácení se zdržovat stranou padajícího stromu.
- Při vracení se ke stromu dávat pozor na padající větev.
- Při práci na svahu musí obsluha pily stát nad nebo stranou zpracovávaného kmene, případně stromu.
- Dbát na kutálející se stromy.



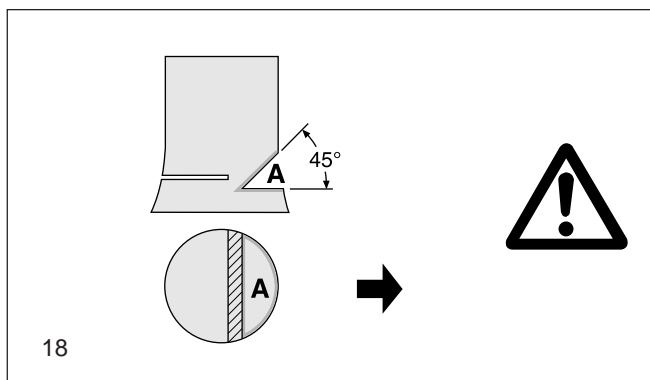
15



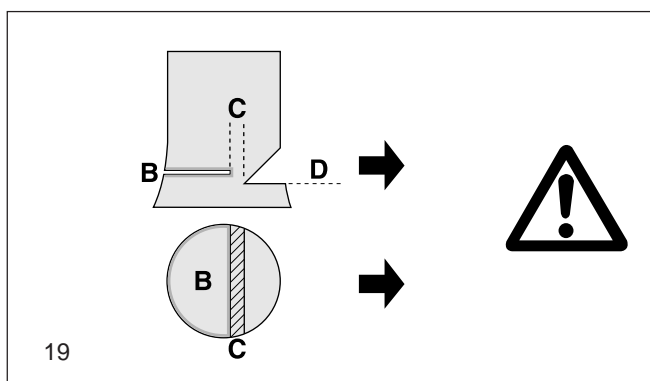
16



17



18



19



## Doprava a uskladnění

- Při transportu a při změně stanoviště při práci se musí řetězová pila vypnout nebo se musí aktivovat brzda, aby se zabránilo neúmyslnému spuštění řetězu.
- **Nikdy nenosit a převážet pilu s běžícím řetězem!**
- Při přepravě na větší vzdálenost nasadit v každém případě ochranu lišty, která je dodávána se strojem.
- Pily nosit jen za oblouk. Lišta ukazuje dozadu (20). Nepřijít do styku s tlumičem výfuku (nebezpečí popálení).
- Při přepravě v autě se má dbát na bezpečné uložení, aby pohonná látka a řetězový olej nemohly vytéci.
- Pilu uskladnit v suché místnosti. Pila nesmí být uskladněna venku. Udržujte motorovou pilu mimo dosah dětí.
- Při delším skladování a při zasílání musí být nádrže na pohonnou látku a olej úplně vyprázdněny.

## Údržba

- **Při všech údržbářských pracích pilu vypnout (21) a svíčkovou zástrčku vytáhnout!**
- Vždy před započatím práce se musí zkontrolovat provozní bezpečnost pily. Zvláště je nutno dbát na předpisové nabroušení a napnutí řetězu pily (22).
- Stroj musí pracovat bez nadměrného hluku a výfukových plynů. Dbát na správné seřízení zplynovače.
- Pilu pravidelně čistit.
- Uzávěry nádrží pravidelně zkoušet na utěsnění.

**Dodržujte předpisy bezpečnosti práce. V žádném případě neprovádějte na motorové pile konstrukční změny! Ohrožujete tím svoji bezpečnost!**

Práce při ošetřování a údržbě se smějí provádět jen v takovém rozsahu, jak jsou popsány v tomto provozním návodu. Všechny další práce musí být svěřeny servisní dílně MAKITA.

Používejte jen originální náhradní díly a příslušenství MAKITA.

Při použití jiných než originálních náhradních dílů, příslušenství, kombinací lišt/ řetězů a délek je nutno počítat se zvýšeným nebezpečím úrazu. Při úrazu neschválenou pilou nebo příslušenstvím zaniká jakákoliv záruka.

## První pomoc

Pro případ nehody by měla na pracovišti být k dispozici obvazová skříňka. Odebraný materiál ihned doplnit!

**Jestliže potřebujete pomoc, uveďte tyto údaje:**

- kde se to stalo
- co se stalo
- kolik je zraněných
- jaký druh zranění
- kdo to hlásí

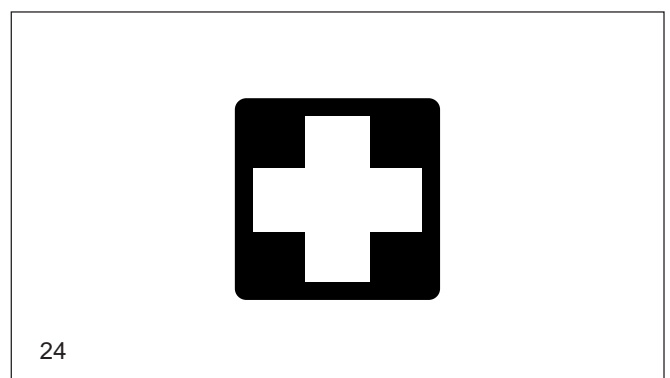
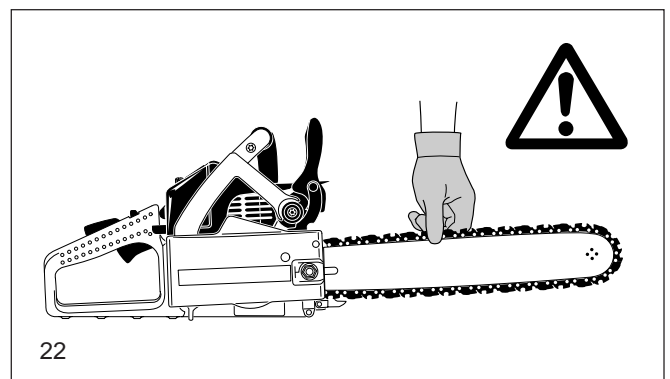
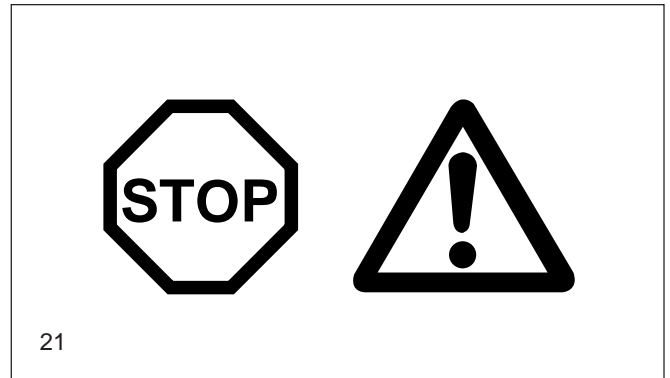
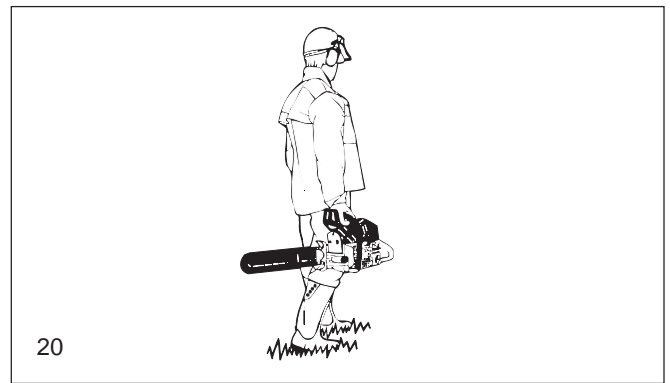
## Upozornění:

Jsou-li osoby s poruchami krevního oběhu vystaveny příliš často vibracím, může dojít k poškození cév nebo nervového systému.

Následkem vibrací se mohou na prstech, rukou nebo zápěstních kloubech objevit následující příznaky:

Ochabnutí částí těla, svědění, bolest, píchání, změny barvy pokožky nebo pokožky samotné.

**Zjistíte-li tyto příznaky, vyhledejte lékaře.**



## Technické informace

		DCS 340, 341, 342, 344	DCS 400, DCS 401
Obsah válců	cm <sup>3</sup>	33	39
Vrtání	mm	37	40
Zdvih	mm	31	31
Max. výkon při otáčkách	kW / 1/min	1,4 / 9.000	1,7 / 9.000
Max. otáčivý moment při otáčkách	Nm / 1/min	1,7 / 6.500	2,0 / 6.500
Chod naprázdno - otáčky s lištou a řetězem	1/min	2.600 / 11.500	2.600 / 12.000
Počet otáček při sepnutí spojky	1/min	4.200	4.200
Hladina zvukového tlaku na pracovišti L <sub>pA av</sub> podle ISO 7182 <sup>1)</sup>	dB (A)	98	98
Hladina akustického výkonu L <sub>WA av</sub> podle ISO 9207 <sup>1)</sup>	dB (A)	107	108
Výkyvné zrychlení a <sub>n,w av</sub> podle ISO 7505 <sup>1)</sup>			
- Obloukové držadlo	m/s <sup>2</sup>	4,1	4,2
- Rukojeť (držadlo)	m/s <sup>2</sup>	6,8	6,8
Membránový karburátor	Typ	Walbro WT 174 <sup>3)</sup> / TILLOTSON HU-115 <sup>4)</sup>	Walbro WT 174
Zapalovací zařízení	Typ	elektronické	elektronické
Zapalovací svíčka	Typ	NGK BPMR 6F	NGK BPMR 6F
Vzdálenost elektrod	mm	0,5	0,5
nebo zapalovací svíčka	Typ	Champion RDJ-7Y	Champion RDJ-7Y
Spotřeba při max. výkonu podle ISO 7293	kg/h	0,65	0,82
Spec. spotřeba při max. výkonu podle ISO 7293	g/kWh	460	480
Obsah nádrže na palivo	l	0,4	0,4
Obsah nádrže na řetězový olej	l	0,21	0,21
Poměr směsi (Palivo/olej pro dvoutakty)			
- při použití MAKITA HP 100-oleje		100:1	100:1
- při použití MAKITA oleje		50:1	50:1
- při použití jiných spec. olejů		40:1	40:1
Řetězová brzda		Spuštění ručně nebo při zpětném rázu (kickback).	
Rychlost řetězu <sup>2)</sup>	m/s	16,97	16,97
Dělení řetězovky	inch	3/8	3/8
Počet zubů	Z	6	6
Typ řetězu viz výtah ze seznamu náhradních dílů			
Dělení / síla hnacího článku	inch	3/8 / .050	3/8 / .050
Řezná délka lišty	cm	30 / 35	35 / 40
Typ lišty viz výtah ze seznamu náhradních dílů			
Hmotnost motorové pily (prázdné nádrže, bez lišty, bez řetězu) kg		3,9	4,0

<sup>1)</sup> Údaje zohledňují rovným dílem provozní stavy - volnoběh, plná zátěž a nejvyšší otáčky.

<sup>2)</sup> Při max. výkonu. <sup>3)</sup> DCS 340, 341 <sup>4)</sup> DCS 342, 344

## Označení dílů

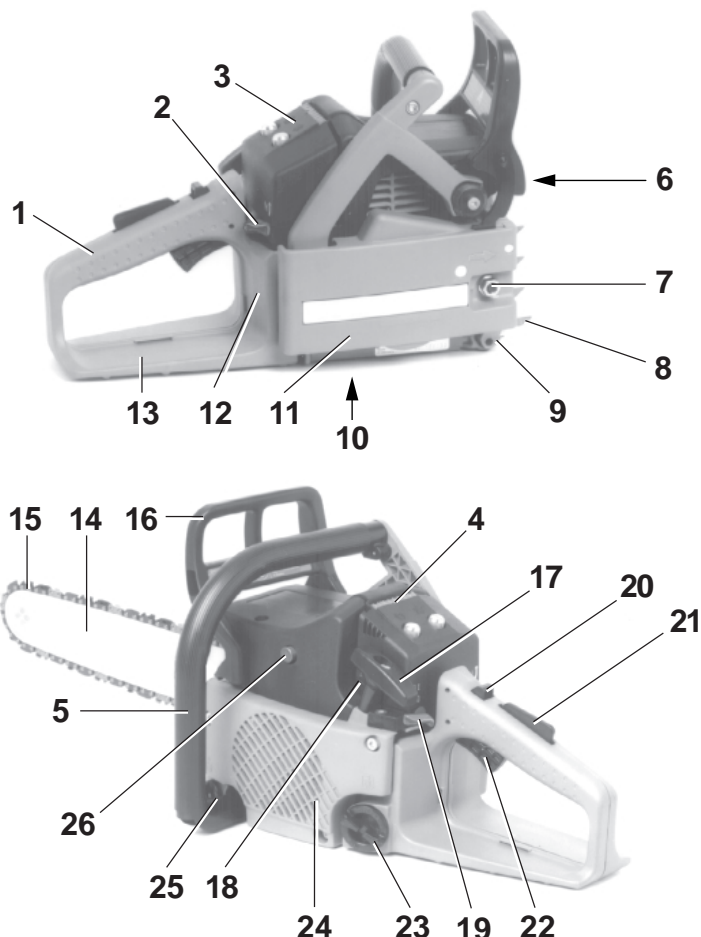


Výrobní číslo  
Rok výroby

**Typový štítek (12)**

Uvádět při objednávce náhradních dílů!

- 1 Zadní rukojeť
- 2 Sytič (u DCS 342, 344 startovací páčka)
- 3 Kryt filtru
- 4 Vložka pro normální/zimní provoz
- 5 Přední oblouková rukojeť
- 6 Tlumič
- 7 Upevňovací matice
- 8 Zubová opěrka
- 9 Záchyt řetězu
- 10 Olejové čerpadlo (dolní strana)
- 11 Kryt řetězovky
- 12 Typový štítek
- 13 Kryt ruky
- 14 Vodící lišta
- 15 Řetěz
- 16 Chráníč ruky (spoušť brzdy řetězu)
- 17 Startovací rukojeť
- 18 Seřizovací šrouby -S-L-H pro karburátor
- 19 I/STOP-vypínač
- 20 Aretovací knoflík pro poloviční plyn (není u DCS 342, 344)
- 21 Bezpečnostní aretace plynu
- 22 Plynová páka
- 23 Uzávěr nádrže na pohonné hmoty
- 24 Kryt ventilátoru se startovacím zařízením
- 25 Uzávěr olejové nádrže
- 26 Startovací ventil (jen u DCS 341, 344 a DCS 401)

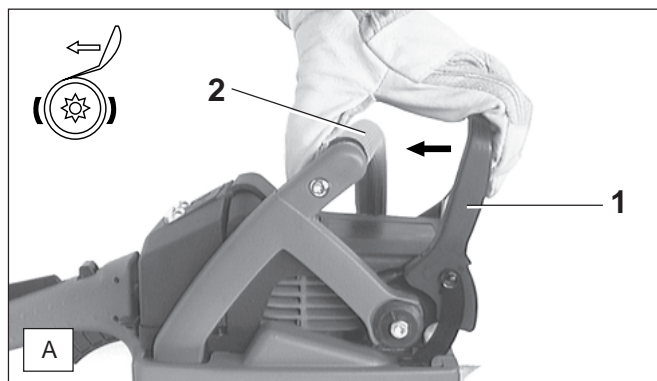


## UVEDENÍ DO PROVOZU

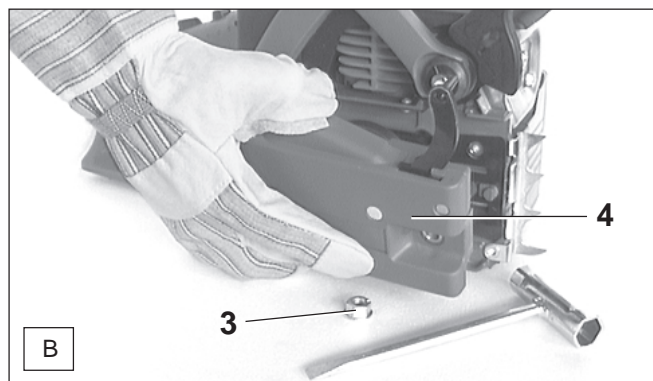


### Montáž vodící lišty a řetězu

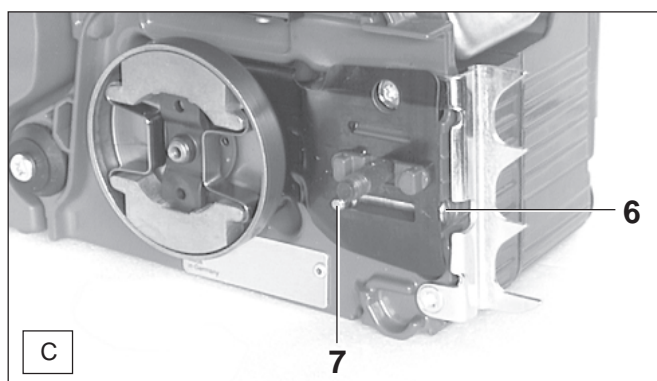
Použijte zaslaného kombinovaného klíče pro následující práce. Pilu postavte na stabilní podklad a provádějte tento postup pro montáž opěrky, řetězu a vodící lišty:



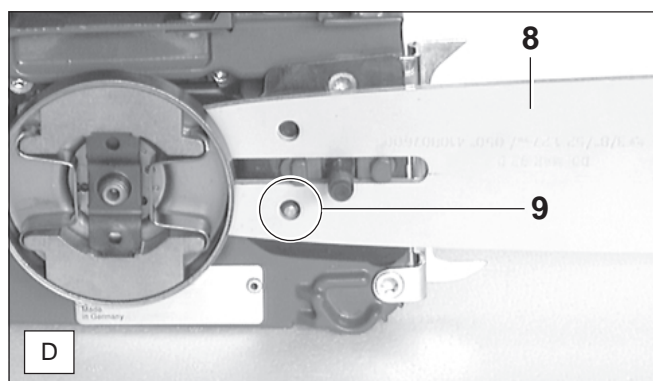
- Uvolnit brzdu řetězu. Kryt ruky (A/1) táhnout ve směru obloukové rukojeti (A/2) až viditelně zaskočí.



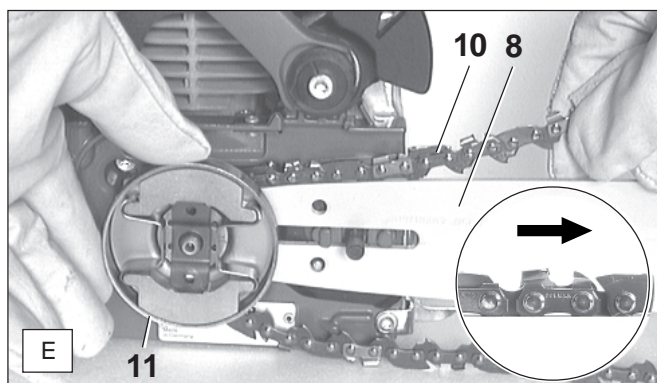
- Upevňovací matky (B/3) odšroubovat.
- Ochranu řetězovky (B/4) odtáhnout.



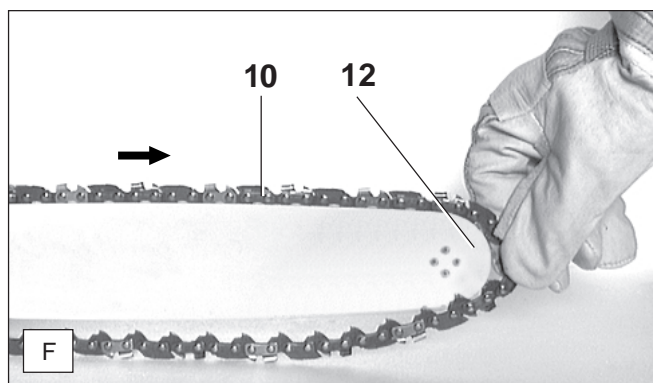
- Napínací šroub řetězu (C/6) otočit doleva (proti směru hodinových ručiček) až se čep (C/7) dotočí do krajní polohy.



- Lišty (D/8) nasadit. Dbát na to, aby čep (D/9) napínače řetězu zapadl do otvoru lišty (viz kruh).



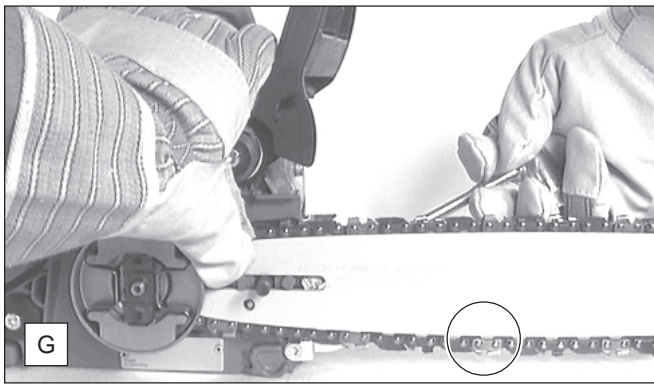
- Řetěz (E/10) zvednout nad buben spojky (E/11) a položit nad řetězovku. Pravou rukou zavést řetěz do horní drážky lišty (E/8). Řezné hrany řetězu musí ukazovat na horní straně lišty ve směru šipky!



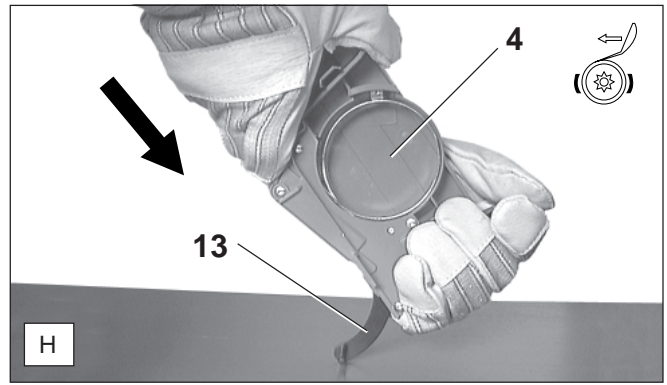
- Řetěz (F/10) vést kolem hvězdicové kladky (F/12).

#### POKYN:

Řetěz se dá lehce táhnout ve směru šipky. Buben spojky (E/11) se spoluunášá (řetěz zapadne do řetězovky).



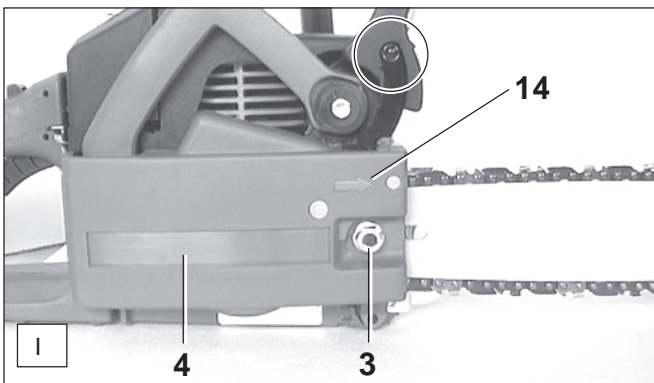
- Napínací šroub řetězu (C/6) otočit vpravo (ve směru hodinových ručiček), až řetěz zapadne do vodící drážky na spodní straně lišty (viz. kruh). Přitom levou rukou lištu na krytu přitlačovat.



#### POZOR:

I když dojde nechtěně ke spuštění řetězové brzdy demontované ochrany řetězovky, musí se brzda před montáží ochrany řetězovky opět uvolnit.

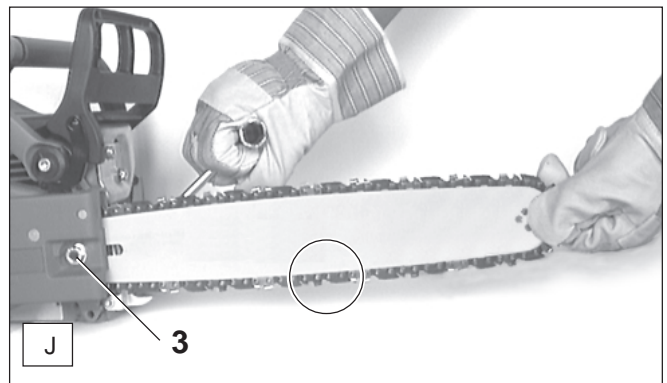
- Ochranu řetězovky (H/4) oběma rukama pevně držet ve směru šipky, jak je vidět na obrázku H, a tlačít proti tvrdé podložce (např. dřevěná deska), až vysunovací páka (H/3) slyšitelně zaskočí.



- Ochranu řetězovky (I/4) nasadit, přitom čep vysunovací páky směřovat do upnutí na ruční ochraně (viz. kruh).
- Upevňovací matku (I/3) dotáhnout silou ruky.

#### POZOR:

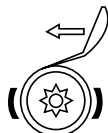
Šipka (I/14) na řetězovce ukazuje ve směru běhu řetězu.



#### Napnutí řetězu

- Špičku lišty lehce nadzvednout a napínacím šroubem (C/6) otáčet doprava (ve směru hodinových ručiček), až řetěz znovu přilehne k dolní straně lišty (viz. kruh).
- Špičku lišty dále držet zvednutou a pevně dotáhnout kombinovaným klíčem upevňovací matku (J/3).

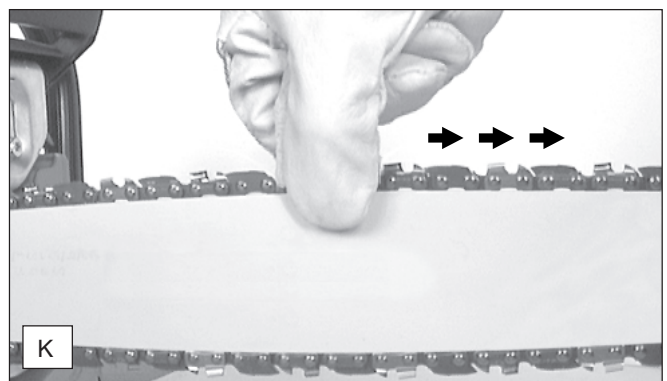
#### Kontrola napnutí řetězu



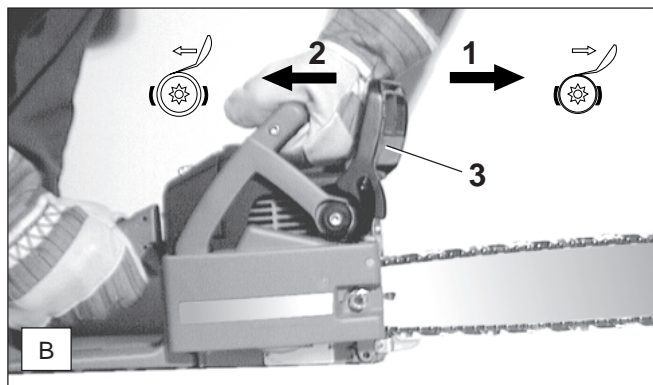
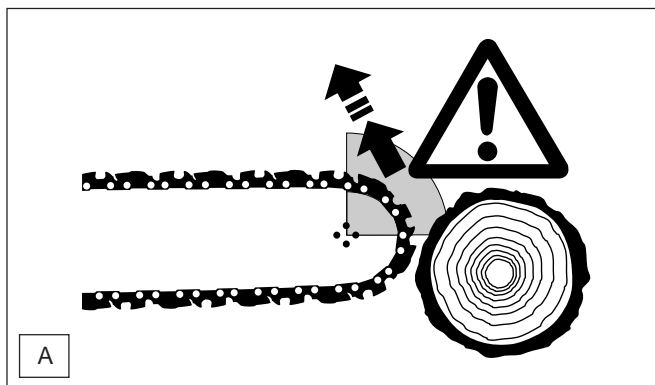
- Správné napnutí řetězu je tehdy, když řetěz na spodní straně lišty přiléhá a dá se lehce rukou odtáhnout.
- Řetězová brzda musí být přitom uvolněna.
- Napětí řetězu často kontrolovat, neboť nové řetězy se prodlužují!
- Napnutí řetězu častěji zkoušet při vypnutém motoru.

#### POKYN:

V praxi mají být k výměně používány nejméně 2-3 řetězy. Aby se docílilo rovnoměrného opotřebování, měla by být pravidelně obrácena lišta.



## Brzda řetězu



Typy DCS 340, 341, 342, 344, 400, 401, jsou sériově vybaveny brzdou řetězu, která se uvádí do činnosti při zrychlení. Dojde-li ke zpětnému rázu (kickback), vyvolanému nárazem špičky lišty na dřevo (viz kapitola „BEZPEČNOSTNÍ POKYNY“ strana 6), zapůsobí při dostatečném zpětném rázu prostřednictvím momentu setrvačnosti hmoty řetězová brzda. Řetěz pily se zastaví ve zlomku sekundy.

**Brzda řetězu je určena pro naléhavou potřebu a blokování řetězu před startováním. POZOR: V žádném případě (kromě zkoušky, viz kapitola „Kontrola brzdy řetězu“) neprovozujte motorovou pilu se spuštěnou brzdou řetězu, protože jinak může v nejkratším čase dojít k závažnému poškození motorové pily!**

**Před začátkem práce bezpodmínečně uvolněte brzdu řetězu!**



### Spuštění brzdy řetězu (blokování)

V případě dostatečně silného zpětného rázu se rychlou akcelerací pilové lišty a momentu setrvačnosti hmoty chrániče rukou (B/3) **automaticky** uvede do provozu řetězová brzda.

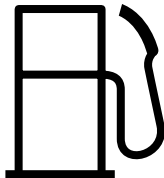
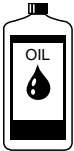
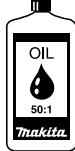

Při **ručním** zapnutí se tlačí ochrana ruky (B/3) levou rukou ve směru šipky lišty (šipka 1).

### Uvolnění brzdy řetězu

Ochranu ruky (B/3) táhnout ve směru rukojeti (šipka 2), až plně zaskočí. Brzda řetězu je uvolněna.

## Pohonné látky / tankování



Palivo	40:1	50:1	100:1
			
1000 cm <sup>3</sup> (1 Litr)	25 cm <sup>3</sup>	20 cm <sup>3</sup>	10 cm <sup>3</sup>
5000 cm <sup>3</sup> (5 Litrů)	125 cm <sup>3</sup>	100 cm <sup>3</sup>	50 cm <sup>3</sup>
10000 cm <sup>3</sup> (10 Litrů)	250 cm <sup>3</sup>	200 cm <sup>3</sup>	100 cm <sup>3</sup>

### Směs paliva

Motor pily je vysoce výkonný dvoutaktní motor. Tento je poháněn směsí paliva a dvoutaktního motorového oleje.

Motor je konstruován pro provoz s normálním bezolovnatým bezínem s minimálním oktanovým číslem 91. Pokud není vhodné palivo k dispozici, je také možno použít palivo s vyšším oktanovým číslem. Tímto použitím nevzniknou na motoru žádné škody.

**Pro optimální provoz motoru, také pro ochranu zdraví a ochranu životního prostředí používat stále bezolovnaté palivo!**

K mazání motoru se používá dvoutaktní motorový olej (stupeň kvality API-TC), který se přimíchává k palivu. Použitím oleje MAKITA HP 100 (vysoce výkonný dvoutaktní olej) s poměrem směsi 100:1 a je zaručena dlouhá životnost a bezkouřový provoz motoru. Tím chráníme životní prostředí.

MAKITA HP 100 Olej pro dvoutakty pro vysoké výkony se dodává v následující velikosti balení:

0,5 l Obj.č. 980 008 609

MAKITA - vysoce výkonný dvoutaktní olej se zasílá podle spotřeby v těchto velikostech balení:

1 l Obj.č. 980 008 607

100 ml Obj.č. 980 008 606

Pokud není k dispozici olej MAKITA pro dvoutakty pro vysoké výkony, musí být při použití jiných olejů pro dvoutakty bezpodmínečně dodržena poměr směsi 40:1, protože jinak nelze zaručit bezporuchový provoz.

### Příprava správného poměru směsi:

**50:1** Při použití vysoce výkonného dvoutaktního oleje MAKITA smícháme 50 dílů paliva s 1 dílem oleje.

**100:1** Při použití vysoce výkonného dvoutaktního oleje MAKITA HP 100 smícháme 100 dílů paliva s 1 dílem oleje.

**40:1** Při použití jiných dvoutaktních motorových olejů smícháme 40 dílů paliva a 1 díl oleje.

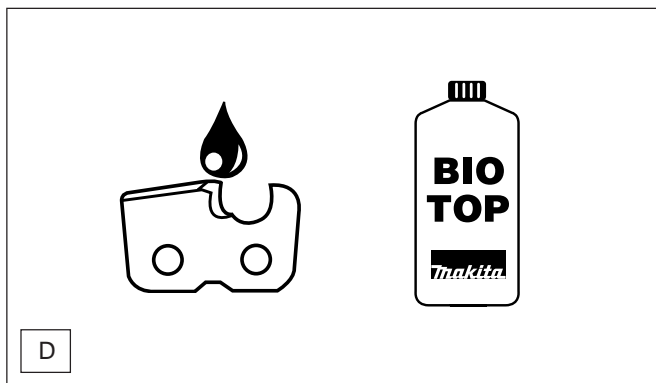
**POKYN:** K přípravě směsi paliva olej vždy přimíchat v polovině objemu paliva a dodatečně přidat zbylý objem paliva. Před naplněním směsi do motorové pily hotovou směs dobře protřepat.

Nemá smysl z přehnané bezpečnostní uvědomělosti zvyšovat podíl oleje ve směsi nad uvedený poměr, protože tak vzniká více spalin, které zatěžují životní prostředí a zanášejí výfukové kanály ve válcích a tlumič výfuku. Dále se zvyšuje spotřeba a snižuje výkon.

### Skladování pohonných látek

Pohonné látky mají omezenou životnost. Kupujte jen tolik pohonných látek, kolik spotřebujete během 4 týdnů. **Pohonné hmoty přepravovat a skladovat jen v povolených a označených nádobách.**

## Olej pro řetěz



Pro mazání řetězu a lišty se má používat olej s vyšší přilnavostí. Přídavek přilnavosti v oleji zamezuje příliš rychlé odstříkávání oleje z řezné části.

Z důvodu ochrany životního prostředí se doporučuje použití biologicky odbouratelného oleje. Někdy může být místními orgány předepsáno používání biologicky odbouratelných olejů.

Nabízený MAKITA olej BIOTOP je vyráběn na bázi rostlinných olejů a je 100% biologicky odbouratelný. BIOTOP je vyznamenan „Modrým andělem“ za šetření okolí (RAL UZ 48).

BIOTOP - olej pro řetěz na pilu se zasílá v následujících objemech:

1 l Obj.č. 980 008 610

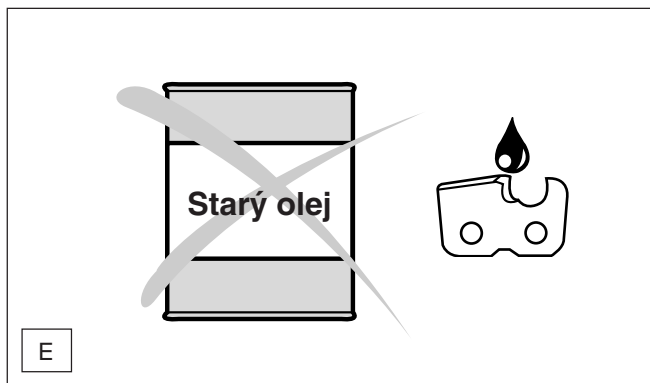
5 l Obj.č. 980 008 611

Biologicky odbouratelný olej je jen omezeně trvanlivý a měl by být spotřebován do 2 let od data výroby.

### Důležitý pokyn k bio-olejům pro řetěz pily

Před delší dobou vysazení z provozu musí být nádrž na olej vyprázdněna a dodatečně naplněna trochou motorového oleje (SAE 30). Potom na nějakou dobu pilu uvést do provozu, aby všechny bio-zbytky z nádrže, ze systému vedení oleje a čerpadla pily byly vypláchnuty. Toto opatření je nutné, protože všechny bio-oleje mají sklon k zalepování a tím mohou nastat škody na olejové pumpě nebo vedení oleje.

Pro obnovení a uvedení do provozu zase naplnit BIOTOP - olej na řetěz pily.



### NIKDY NEPOUŽÍVAT STARÝ OLEJ!

Starý olej je vysoce škodlivý pro životní prostředí! Staré oleje obsahují vysoké podíly látek, které mají rakovinotvorné účinky. Nečistoty ve starém oleji vedou k silnému opotřebování olejového čerpadla a řezné části pily.

Při škodách, které vzniknou při používání starého oleje nebo nevhodných olejů, zaniká nárok na záruku.

Prodávající Vás bude informovat o používání oleje na řetěz.



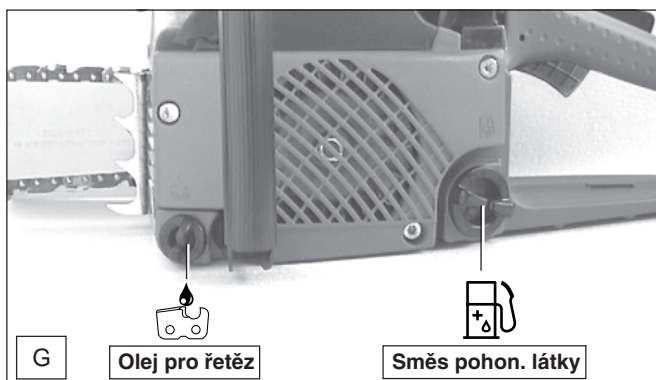
### ZABRÁNIT KONTAKTU S KŮŽÍ A OČIMA

Minerální produkty a také oleje odtučňují kůži. Při opakovaném a delším kontaktu kůže vysychá. Mohou tak následovat různá kožní onemocnění. Také jsou známé alergické reakce.

Kontakt očí s olejem vede ke dráždění. Při kontaktu oka s olejem ihned postižené oko vypláchnout čistou vodou.

Při stálém dráždění ihned vyhledat lékaře!

## Tankování



### BEZPODMÍNEČNĚ DODRŽUJE BEZPEČNOSTNÍ POKYNY!

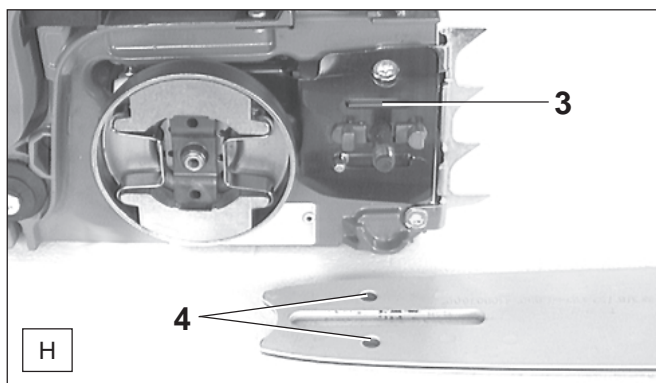
Zacházení s palivy vyžaduje opatrnost.

Jen při vypnutém motoru!

- Okolí nalévacího otvoru dobře vyčistit, aby se nedostala do směsi a nádrže žádná nečistota.
- Odšroubovat uzávěr nádrže a směs paliva, případně olej na řetěz, naplnit až ke spodní hraně plnicího hrdla. Opatrně plnit tak, aby se žádná palivová směs nebo olej nerozlily.
- Uzávěr nádrže znovu pevně zašroubovat.

**Uzávěr nádrže a okolí po tankování očistit!**

## Mazání řetězu pily



Aby byl řetěz dostatečně mazán, musí být vždy k dispozici dostatek oleje v nádrži. Během práce kontrolovat, zda je v nádrži dost řetězového oleje. Když nutné, doplnit. **Jen při vypnutém motoru!**

Pro bezvadnou funkci olejové pumpy musí být vodící drážka pro olej na klikové skříni (**H/3**) a také vstupní otvory pro olej (**H/4**) v liště pravidelně čistěny.

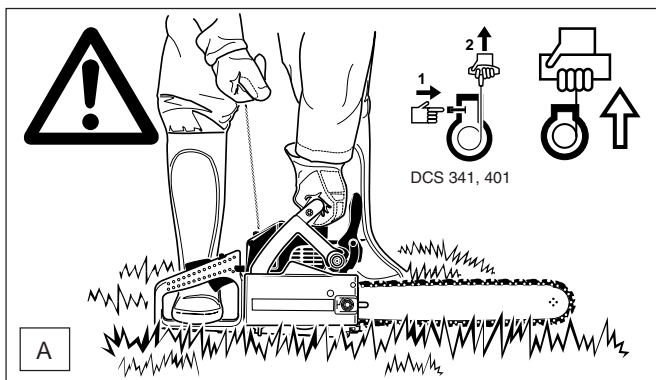
### Upozornění:

Při uvedení zařízení mimo provoz je normální, že po určitou dobu může ještě docházet k vytékání zbytkových množství řetězového oleje, který je ještě v olejovém systému, na liště a na řetězu. Nejedná se přitom o závadu! Použijte vhodnou podložku!

## Startování motoru (DCS 340, 341, 400, 401)

Modely DCS 341 a DCS 401 jsou vybaveny pro lehčí start poloautomatickým startovacím ventilem (**B/5**). Stiskem startovacího ventilu se omezí námaha, takže motor se dostane na potřebný počet otáček při startu za použití minimálního tlaku na startovací lanko. Rychlým zvýšením tlaku ve spalovacím prostoru a zapálením se startovací ventil automaticky uzavře (knoflík vyskočí).

Modely DCS 340 a DCS 400 nemají startovací ventil. Průběh startu, resp. nastavení karburátoru odpovídá modelům DCS 341 a DCS 401, ovšem bez stisku startovacího ventilu.

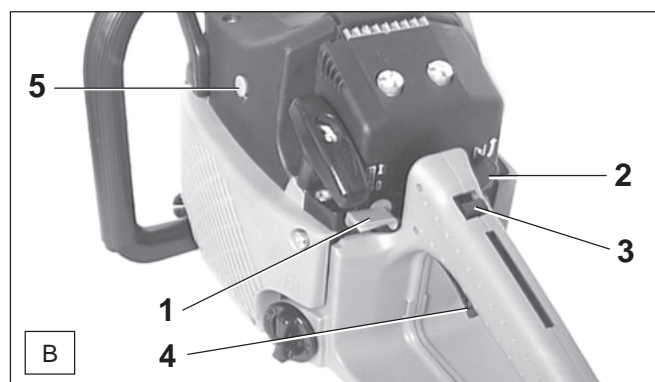


- Startovat nejméně 3 m od místa tankování.
- Bezpečně se postavit a pilu umístit na zem tak, aby řezná část byla ve volném prostoru.
- Brzdu řetězu zablokovat.
- Rukojeť pily pevně uchopit a pilu tlačit k zemi.
- Špičku pravé nohy vsuňte do zadní rukojeti.

### Start za studena

- Zkratový spínač zapalování na pozici „I“ (**B/1**).
- Páku sytiče (**B/2**) vytáhnout.
- Zarážku (**B/3**) stlačit dolů a držet ji stlačenou.
- Plynovou páku (**B/4**) zcela stlačit. Plynovou páku uvolnit a zarážku (**B/3**) držet stlačenou. Tím dojde k nastavení poloplynu.

- Zadní rukojeť pustit, plynová páka je nyní v poloze poloplynu.
- Stisknout startovací ventil (**B/5**) (jen DCS 341 a DCS 401).
- Startovací lanko pomalu táhnout až k citelnému odporu (píst stojí před horním úvratí).
- **Nyní rychle a silně zatáhnout. Opakujeme až uslyšíme slyšitelné první zapálení.**  
**Pozor:** Startovací lanko nevytahovat víc než 50 cm a jen pomalu jej pouštět zpět.
- **Páku sytiče (**B/2**) po prvním slyšitelném naskočení motoru stlačit zpět** a znovu stisknout startovací ventil (jen DCS 341 a DCS 401) a táhnout startovací lanko.  
Jakmile motor běží plynovou páku (**B/4**) lehce stlačit, aby páčka (**B/3**) vyskočila a motor běžel na prázdný běh.



**Pozor:** Motor musí být ihned po naskočení přiveden do volnoběžného chodu, jinak mohou nastat škody na řetězové brzdě.

- Nyní řetězovou brzdu uvolnit.



### Start za tepla

- Stejně, jak je popsáno při startu za studena, ale bez použití páky sytiče (**B/2**). Páka sytiče zůstane zatlačena.

### Motor vypnout



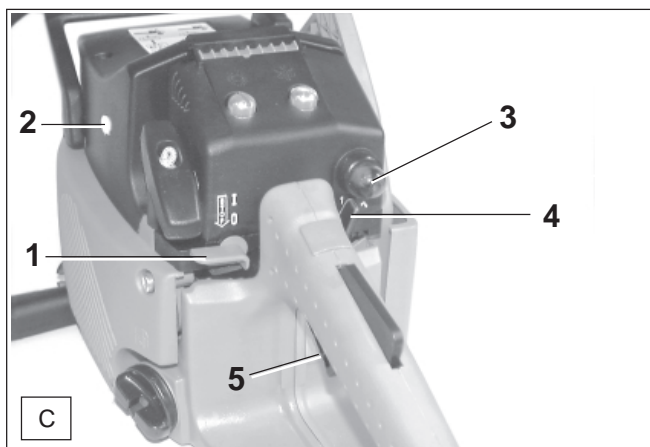
- Zkratový vypínač (**B/1**) dát na pozici "O" (STOP).

## Start motoru (DCS 342, 344 se Start&Go)

Modely DCS 342 a DCS 344 jsou vybaveny startovacím zařízením MAKITA „Start&Go“. Model DCS 344 je navíc vybaven poloautomatickým startovacím ventilem (C/2) pro usnadnění startu.

Stiskem startovacího ventilu se omezí námaha, takže motor se dostane na potřebný počet otáček při startu za použití minimálního tlaku na startovací lanko. Rychlým zvýšením tlaku ve spalovacím prostoru a zapálením se startovací ventil automaticky uzavře (knoflík vyskočí).

Startovací zařízení „Start&Go“ se podstatně odlišuje od obvyklých systémů. Startování motorové pily je pomocí „Start&Go“ snazší a dá se lehce naučit. Řiďte se, prosím, pokyny pro start uvedenými pod „Studený start“ a „Teplý start“.



### Studený start (modrá cesta)

- Uvedte vypínač start/stop (C/1) zapalování do polohy '1'.
- Startovací ventil (C/2) (jen u DCS 344) zatlačte dovnitř.
- Stiskněte balónek startovacího čerpadla (C/3), až uvidíte palivo
- Startovací páčku (C/4) uveďte nahoru do polohy '1'.
- Startovací lanko pomalu táhnout až k citelnému odporu (píst stojí před horním úvratí).
- **Nyní silně a rychle zatáhněte.** Motor po 2-4 zataženích naskočí (při nižším teplotách vícekrát zatáhnout) a běží.


#### Pozor:

Startovací lanko nevytahovat víc než 50 cm a jen pomalu jej pouštět zpět. Pro dobrý start je důležité zatáhnout za startovací lanko rychle a silně.

- Jakmile motor pravidelně běží lehce stiskněte páčku plynu (C/5), aby startovací páčka zaskočila zpět do nulové polohy a motor běží na volnoběh.

#### Pozor:

Motor musí být ihned po naskočení přiveden do volnoběžného chodu, jinak mohou nastat škody na řetězové brzdě.

- Nyní řetězovou brzdou uvolnit. 

### Teplý start (červená cesta)

- Jak je popsáno u studeného startu, avšak nestisknout startovací čerpadlo (C/3) a startovací páčku (C/4) uvést do polohy '2'.

#### Důležité upozornění (tenká červená cesta):

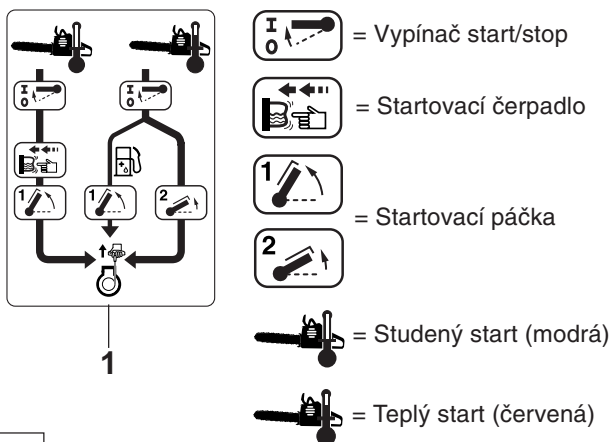
- Pokud byla nádrž vyjeta až do úplného vyprázdnění a motor se zastavil v důsledku nedostatku paliva, uveďte po natankování startovací páčku (C/4) do polohy '1'.

### Motor vypnout



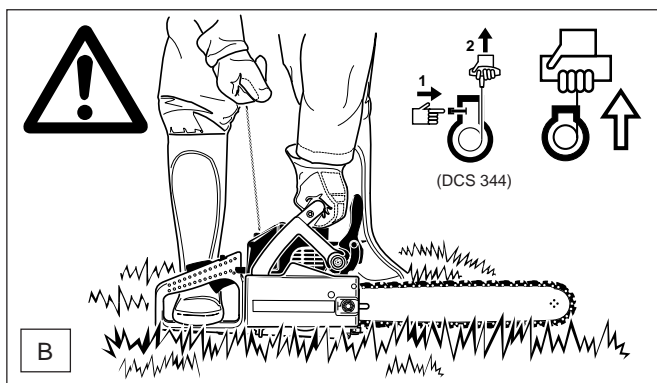
- Zkratový vypínač (C/1) dát na pozici "O" (STOP).

Kroky potřebné pro spuštění jsou znázorněny na krytu symboly (A/1). Modrá cesta je pro studený start, červené cesta je pro teplý start.



A

## Spouštění motorové pily DCS 342, DCS 344



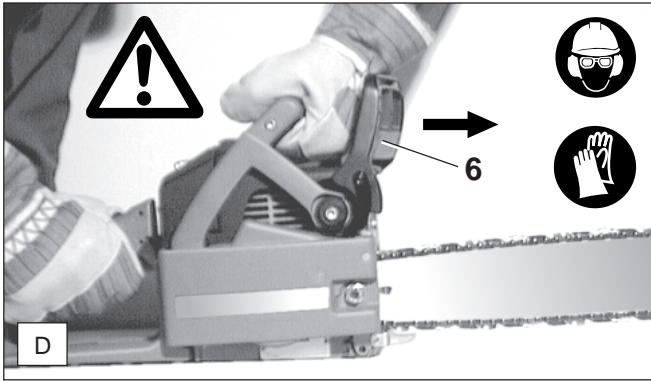
B



- Startovat nejméně 3 m od místa tankování.
- Bezpečně se postavit a pilu umístit na zem tak, aby řezná část byla ve volném prostoru.
- Brzdu řetězu zablokovat.
- Rukojeť pily pevně uchopit a pilu tlačit k zemi.
- Špičku pravé nohy vsuňte do zadní rukojeti.



## Zkoušení řetězové brzdy

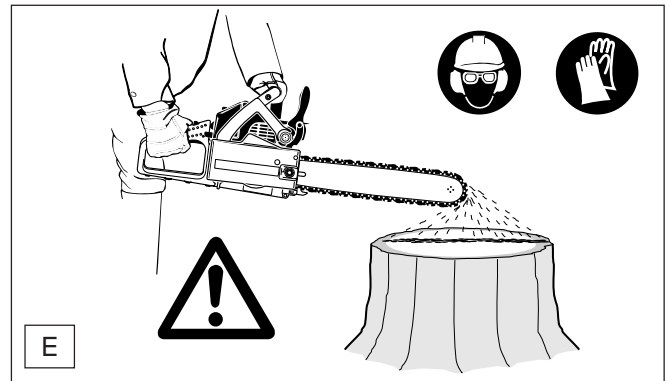


**Zkoušení řetězové brzdy musí být prováděno před každým začátkem práce.**

- Motor jak je popsáno nastartovat (zaujmout bezpečný postoj a motorovou pilu postavit tak, aby řezací zařízení bylo volné).
- Oblouk pily pevně uchopit a pravou rukou držet rukojeť.
- Motor nechat běžet ve středních obrátkách a stlačit ochrannou ruku (D/6) ve směru šipky až se řetězová brzda zablokuje. Řetěz pily musí být ihned zastaven.
- Motor ihned přivést do volnoběhu a řetězovou brzdu zase uvolnit.

**POZOR: Pokud se řetěz pily po této zkoušce ihned nezastaví, nesmíte v žádném případě začít s pilou pracovat. Prosím, vyhledat odbornou dílnu.**

## Zkouška mazání řetězu



Neřezat nikdy bez dostatečného mazání řetězu. Jinak zmenšíte životnost řezné části! Před začátkem práce zkontrolovat množství oleje v nádrži a přisun oleje!

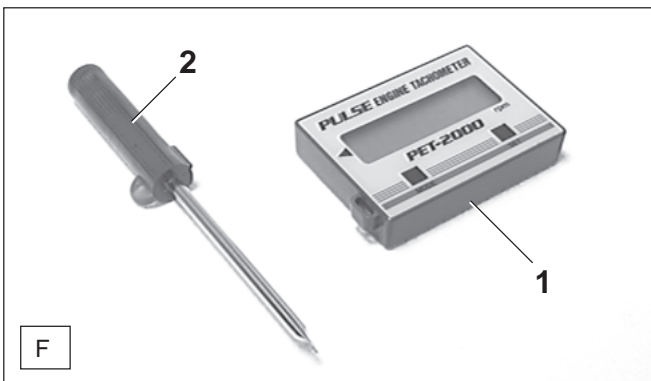
Mazání lze zkusit těmito způsoby:

- Nastartovat motorovou pilu.
- Běžící pilu podržet asi 15 cm nad pařezem stromu nebo zemí (použít vhodné podložky).

Při dostatečném mazání se tvoří lehká olejová stopa odstříkovaným olejem.

Sledujte směr větru a nevystavujte se zbytečně působení rozprášeného mazacího oleje!

## Seřízení zplynovače (karburátoru)



**Nastavení karburátoru slouží k docílení optimální funkce, hospodárné spotřeby paliva a bezpečnosti provozu. Musí se provádět při teplém motoru, čistém vzduchovém filtru a správně nastaveném řetězu pily. Nastavení karburátoru nechte provést v odborné dílně MAKITA.**

Karburátor je z výrobního závodu nastaven na poměry tlaku vzduchu při hladině moře. Při jiných rozdílných nadmořských výškách, z důvodu jiných povětrnostních poměrů nebo teploty vzduchu a v důsledku záněhu nového motoru může nastat potřeba nepatrné korekce seřízení.

**Pro optimální nastavení je nutný otáčkoměr (F/1, Obj. č. 950 233 210), protože překročení nejvyššího povoleného počtu otáček vede k přehřátí motoru a nedostatku maziva. Nebezpečí poškození motoru!**

**Při provádění nastavení bez otáčkoměru nesmí být podkročeno udávané základní nastavení hlavní trysky (H). Nebezpečí přehřátí motoru v důsledku přehřátí a nedostatku maziva!**

Seřízení zplynovače provádět jen s přiloženým šroubovákem (šíře 4 mm). Zobrazený šroubovák (F/2, Obj.č. 944 340 001) má na držadle špičku, která napomáhá seřizování.

Před nastavením karburátoru zahřívejte 3-5 minut motor! Přitom nenechávejte motor běžet při vysokém počtu otáček!

**Pro správné nastavení je nutno provést následující kroky:**

1. Základní nastavení (při zastaveném motoru)

Spustit a nechat zahřát motor

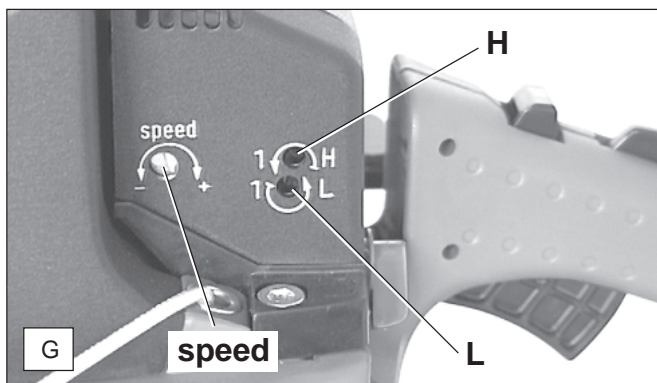
2. Nastavit běh naprázdno

3. Nastavit max. povolený počet otáček

4. Kontrola akcelerace

5. Zkontrolovat počet otáček při běhu naprázdno

Opakovat kroky (od bodu 2), až do dosažení počtu otáček při běhu naprázdno, dobré akcelerace a maximálního povoleného počtu otáček.



### 1. Základní nastavení

Zašroubujte seřizovací šrouby pro hlavní trysku (H) a volnoběžnou trysku (L) otáčením doprava (ve směru hodinových ruček) s citem až k zřetelnému dorazu.

Vyšroubujte seřizovací šroub (H) a (L) 1 otáčky doleva (proti směru hodinových ruček).

### 2. Nastavení běhu naprázdno

Nastavte počet otáček běhu naprázdno podle technických dat.

Otáčení seřizovacího šroubu (**speed**) směrem dovnitř (ve směru hodinových ruček): Počet otáček běhu naprázdno stoupá. Otáčení seřizovacího šroubu (**speed**) směrem ven (proti směru hodinových ruček): Počet otáček běhu naprázdno klesá. Řetěz pily nesmí běžet.

### 3. Nastavení nejvyššího počtu otáček

Nejvyšší počet otáček lze nastavit minimální regulací seřizovacího šroubu (H). Otáčení seřizovacího šroubu (H) směrem dovnitř (ve směru hodinových ruček): Počet otáček stoupá. Otáčení směrem ven (proti směru hodinových ruček): Počet otáček klesá.

### 4. Kontrola akcelerace

Při stisknutí páčky plynu musí motor plynule zrychlovat z běhu naprázdno na vysoký počet otáček.

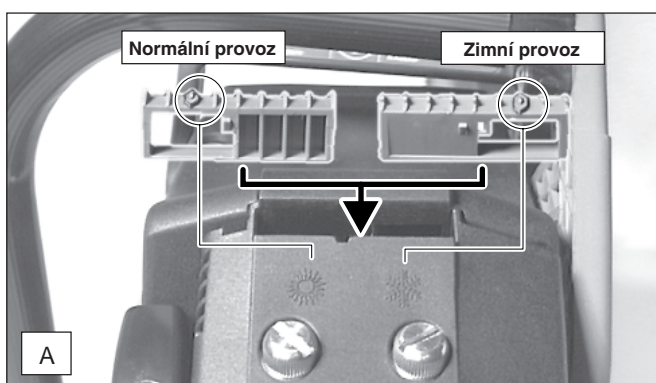
Při opožděném zrychlování otáčejte seřizovací šroub (L) po malých krocích směrem ven (proti směru hodinových ruček), vždy však jen o 1/8 otáčky.

### 5. Kontrola počtu otáček při běhu naprázdno

Počet otáček při běhu naprázdno kontrolujte po nastavení maximálního přípustného počtu otáček (řetěz pily nesmí běžet).

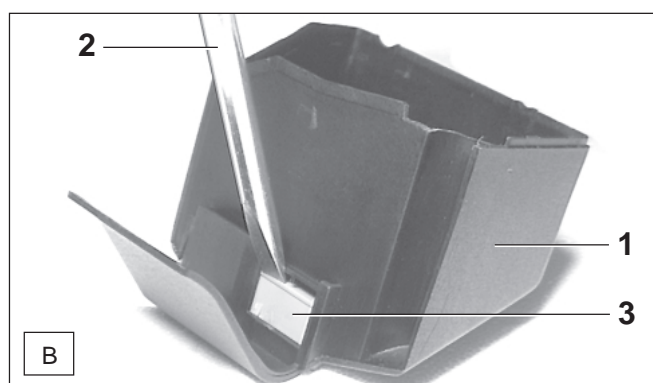
Opakujte postup při seřizování od bodu 2, až dosáhnete počtu otáček běhu naprázdno, dobré akcelerace a max. povoleného počtu otáček.

## Provoz v zimě



K prevenci proti zamrznání zplynovače, které se vyskytuje při nízkých teplotách a vysoké vlhkosti vzduchu a při teplotách pod 0° C, abychom rychleji dosáhli provozní teploty, může být nasáván teplý vzduch z válce. (A/označení na vložce v poloze „zimní provoz“).

Při teplotách nad 0° C musí být bezpodmínečně nasáván vzduch studený! (A/označení na vložce v poloze „normální provoz“). **Tuto zásadu musíme dodržet, jinak mohou nastat škody na válci a pístu!**



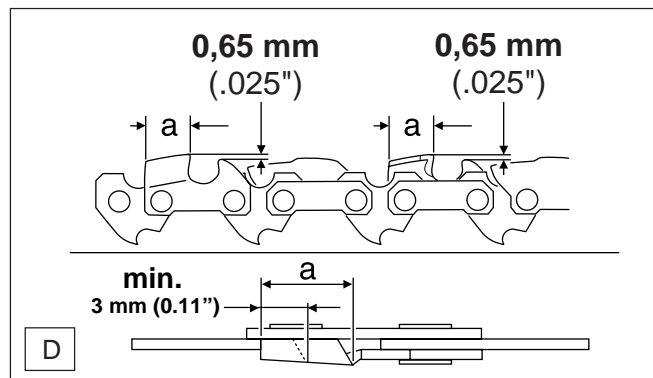
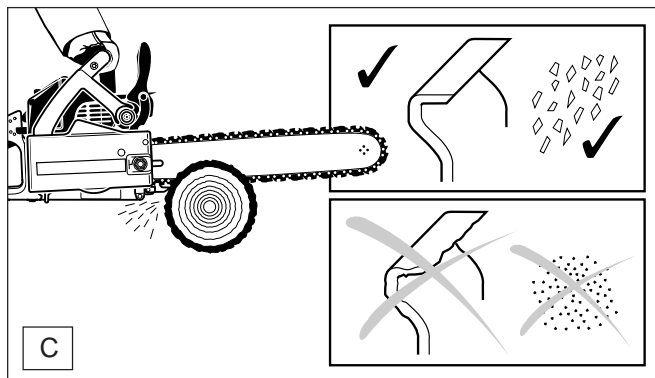
- Víčko vzduchového filtru (B/1) sejmout.
- Podle obrázku B nasadit kombinovaný klíč (B/2) a vložku (B/3) lehkým úderem proti kombinovanému klíči povytáhnout.
- Vložku (B/3) nasadit do požadovaného způsobu provozu, značka ukazuje na symbol slunce, příp. zimní provoz (obr. A), a zamáčknout.
- Namontovat víko filtru.

# ÚDRŽBÁŘSKÉ PRÁCE

## Broušení řetězu

### POZOR:

Při všech pracích na řetězu bezpodmínečně vypnout motor, koncovku zapalovací svíčky vytáhnout (viz „Výměna zapalovací svíčky“), a nosit ochranné rukavice!



### Řetěz musí být broušen když:

- při řezání vlhkého dřeva vznikají drobné pilinové třísky
- řetěz proniká do dřeva jen pod tlakem a namáhavě
- hrana zubu je viditelně poškozena.
- řetěz běhá ve dřevě jednostranně nalevo nebo napravo. Důvod je v nestejném broušení řetězu.

#### Důležité: často brousit, odebírat málo materiálu!

Pro jednoduché broušení stačí většinou 2-3 tahy pilníkem.

Po několika broušení pilníkem dát řetěz nabrousit v odborné dílně.

### Brousící kritéria:

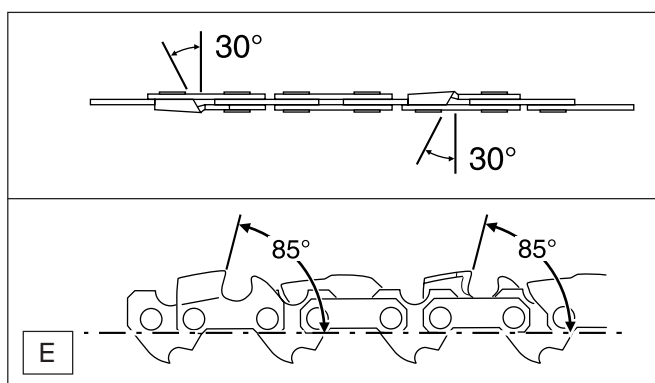
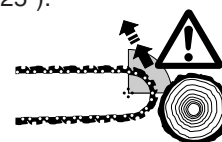
#### POZOR:

Pro tuto pilu používat jen přípustných řetězů a lišt (výtah z náhradních dílů)!

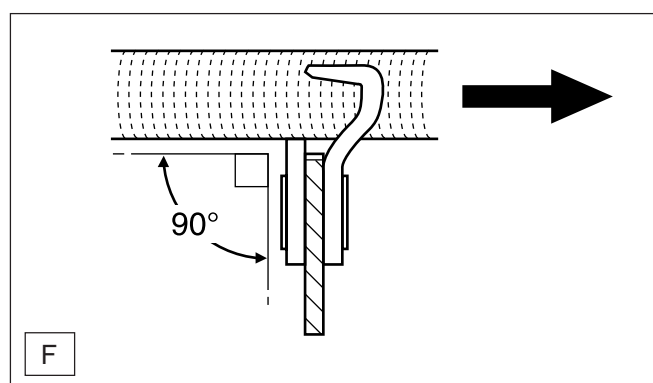
- Všechny hoblovací zuby musí být stejně dlouhé (rozměr a). Nestejně dlouhé zuby znamenají trhavý běh řetězu a mohou způsobit jeho přetržení!
- Nejmenší délka hoblovacího zubu = 3 mm. Řetěz nesmíme brousit dále, když je dosaženo nejmenší délky zubu. Musí být namontován nový řetěz (viz „Výtah ze seznamu náhradních dílů“ a kapitola „Nový řetěz pily“).
- Odstup mezi omezovačem hloubky (kulatým nosem a řezací hranou) určuje tloušťku třísky.
- Nejlepších výsledků při řezání se dosahuje se vzdáleností omezení hloubky 0,65 mm (.025").

#### POZOR:

Příliš velký odstup zvyšuje nebezpečí zpětného úderu!

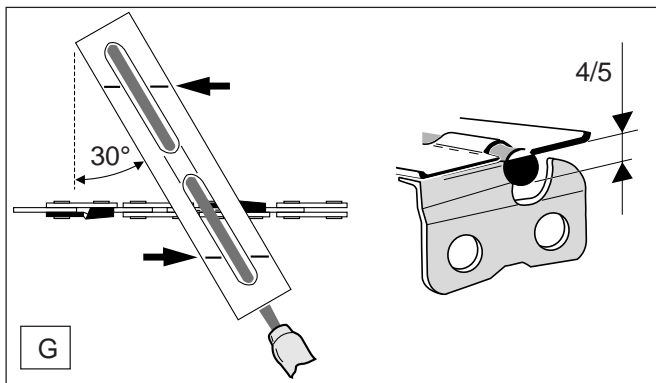


- Úhel broušení 30° musí být u všech zubů bezpodmínečně stejný. Rozdílné úhly způsobují drsný, nepravidelný běh řetězu, zvyšují opotřebení a vedou k přetržení řetězu!
- Úhel čela zubu 85° vyplývá z hloubky vniknutí kulatého pilníku. Jestliže je předepsaný pilník správně veden, máme správný úhel čela.

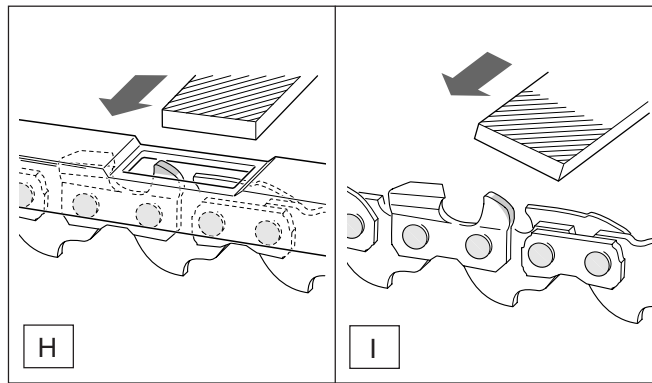


### Pilník a vedení pilníku

- Pro ostření se musí používat speciální držák pilníku s kulatým pilníkem na pilové řetězy (ø 4 mm). Normální kulaté pilníky jsou nevhodné. Objednací číslo viz Příslušenství.
- Pilník má zabírat jen při pohybu dopředu (šipka). Při zpětném tahu musí být pilník nad materiálem.
- Nejkratší zub se brousí nejdříve. Délka tohoto zubu je potom míra pro všechny další zuby řetězu.
- Pilník vést vodorovně (90° k liště).



- Držák pilníku ulehčuje vedení pilníku, neboť jsou na něm vyznačeny správné úhly broušení 30° (označení směřovat paralelně k řezu) a ohraničuje hloubku vniknutí pilníku do řez. zubu (4/5 průměru pilníku). číslo objednávky viz „Příslušenství“.



- Ke konci dobrušování zkontrolovat výšku omezovače hloubky měřítkem. Číslo objednávky viz. „Příslušenství“.
- I nejmenší přesah odstranit speciálním plochým pilníkem (Č. obj. viz. „Příslušenství“) (H).
- Omezovače hloubky vpředu zase zakulatit (I).

## Čištění lišty, mazání hvězdicové kladky lišty

**POZOR:**

**Bezpodmínečně nosit ochranné rukavice!**



Běžné plochy lišty pily se mají pravidelně kontrolovat na poškození a vhodným náradím očistit.

Při častém používání motorové pily je nutné pravidelně (1x týdně) promazání ložiska hvězdicové kladky lišty.

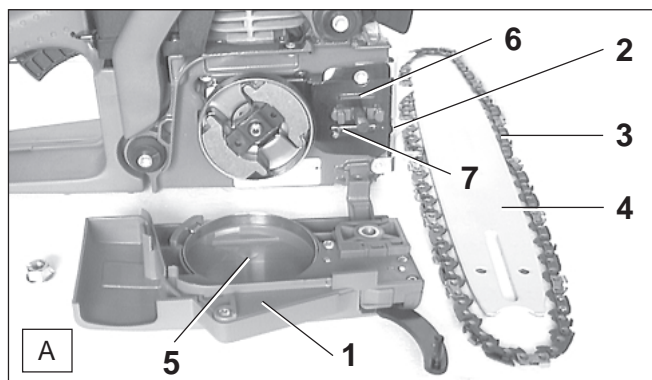
Pečlivě očistěte před promazáním 2 mm velký otvor na konci vodící lišty a vkápněte malé množství univerzálního mazadla.

Univerzální mazadlo a maznička je k dostání jako příslušenství.

Univerzální mazadlo (obj. č. 944 360 000)

Maznička (obj. č. 944 350 000)

## Čištění brzdové pásky a vnitřního prostoru řetězovky



**POZOR:** Při všech pracích na liště a řetězu bezpodmínečně motor vypnout, koncovku zapalovací svíčky vytáhnout (viz výměna zapalovací svíčky) s použitím rukavic!

**POZOR:** Motorová pila se smí startovat teprve po jejím kompletním složení a kontrole!

- Ochranu řetězovky (A/1) sejmout (viz. kapitola „UVEDENÍ DO PROVOZU“ A - B).
- Upínací šroub (A/2) otočit až k citelnému odporu proti směru hodinových ručiček.
- Řetěz (A/3) a lištu (A/4) odejmout.
- Vnitřní prostor, zvláště okruh pásky brzdy (A/5), štětcem vyčistit.

### POKYN:

Dbát na to, aby ve vodící drážce oleje (A/6) a na napínáku řetězu (A/7) nezůstaly žádné zbytky.

- Montáž lišty, řetězu a ochrany řetězovky - viz kapitola „UVEDENÍ DO PROVOZU“.



**SERVICE**

**POKYN:**

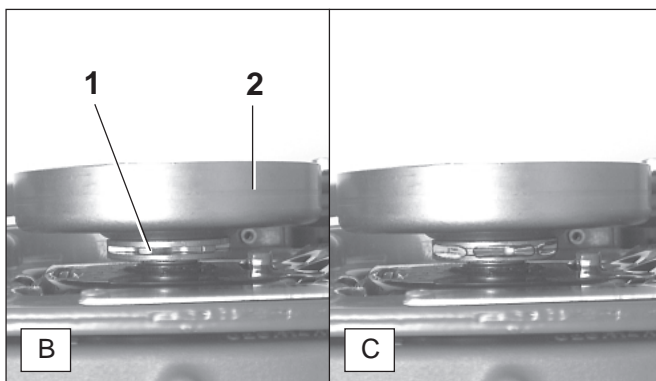
Brzda řetězu je velmi důležité bezpečnostní zařízení a jako každý díl je vystavena určitému opotřebení.

Pravidelné přezkoušení a údržba slouží k Vaší vlastní ochraně a musí být prováděna firmou MAKITA.

**Nový řetěz pily**

**POZOR:**

Používat jen pro tuto pilu přípustný řetěz a lištu (viz „Výtah z náhradních dílů“)!



Před položením nového řetězu musí být přezkoušen stav řetězovky (B/1).

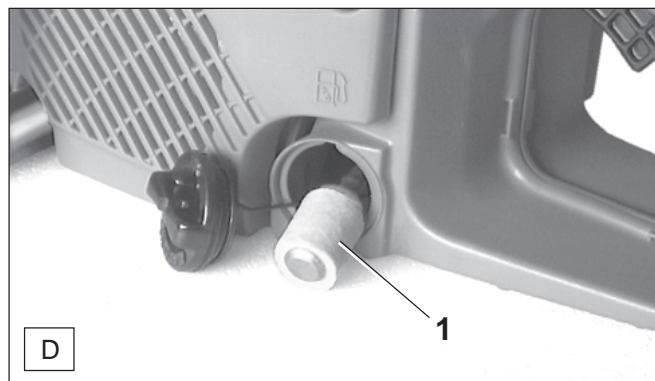
Řetězovka se nachází pod bubnem spojky (B/2).

**POZOR:**

Opořezované řetězovky (C) vedou k poškození nového řetězu a musí být bezpodmínečně vyměněny.

Výměna řetězovky vyžaduje odborné vzdělání a odbornou dílnu vybavenou speciálním nářadím MAKITA.

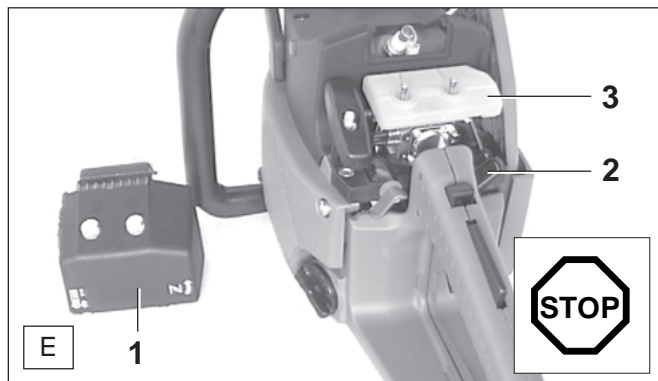
**Výměna sací hlavy**



Plstěný filtr (D/1) sací hlavy se může při použití zanášet. K zaručení bezvadného přísunu paliva ke zplynovači by se sací hlava měla asi čtvrtletně obnovit.

Při výměně sací hlavu protáhnout s drátěným hákem nalévacím otvorem.

## Čištění vzduchového filtru



- Víko filtru (E/1) vyšroubovat a odejmout (2 šrouby).

### POZOR:

Klapku sytiče uzavřít otáčením páky sytiče (E/2), aby se zabránilo padání nečistot do karburátoru.

- Vzduchový filtr (E/3) sejmout z karburátoru.
- Karburátor zakrýt čistým hadříkem.
- Horní a spodní díl filtru (jak je uvedeno na vyobrazení F) oddělit.

### POZOR:

**Abyste se zamezilo zranění očí, špinavé částice nevyfoukávat. Vzduchový filtr nečistit palivem.**



- Vzduchový filtr čistit štětcem nebo měkkým kartáčem.
- Silně znečištěný vzduchový filtr vyprat ve vlažném mýdlovém roztoku s obvyklými prostředky na mytí nádobí.
- Vzduchový filtr **dobře usušit**.
- Horní a spodní díl zase složit.
- Před montáží vzduchového filtru otvor nasávání zkontrolovat na eventuálně napadané špinavé částice. V daném případě je odstranit štětcem.

Při velkém znečištění častěji čistit (vícekrát denně), protože jen čistý vzduchový filtr zaručuje plný výkon motoru.

**Důležité upozornění:** Při pilování suchého dřeva a při práci na prašných podkladech doporučujeme použití **vzduchového filtru Robkoflok** (dodává se jako příslušenství). Vzduchový filtr Robkoflok zadrží i nejmenší částičky prachu.

**POZOR: Poškozený vzduchový filtr ihned vyměnit! Odtržené kousky látky a velké špinavé částice mohou motor poškodit.**

## Svíčku vyměnit



**POZOR: Nedotýkat se při běžícím motoru zapalovací svíčky a kabelové koncovky zapalovací svíčky.**

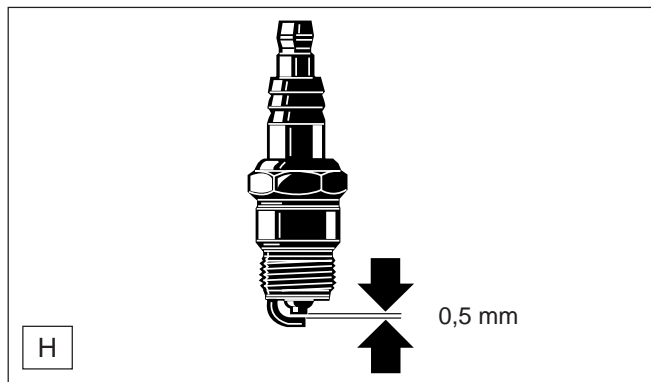
**Údržbářské práce provádět jen při vypnutém motoru.**

**Při horkém motoru je nebezpečí popálení. Nosit ochranné rukavice!**

Při poškození izolačního tělíska, silném opalu elektrody, silně zašpiněných nebo zaolejovaných elektrodách, musí být zapalovací svíčka vyměněna.

- Víčko filtru (viz. „Čištění filtru“, vyobraz. E/1) odejmout.
- Koncovku kabelu (G/1) od zapalovací svíčky odtáhnout. Zapalovací svíčku nyní se spouštěním kombi-klíčem vyjmout.

**POZOR:** Jako náhradu používat jen svíčky **NGK BPMR 6F** nebo **CHAMPION RDJ-7Y**.



### Odstup elektrod

Odstup elektrod musí být 0,5 mm.

### Zkouška jiskry

- Vyšroubovanou zapalovací svíčku s nasazeným kabelem zapalování v izolovaných kleštích přitisknete na válec (ne v blízkosti otvoru pro svíčku).
- Start/Stop přepínač v pozici "I".
- Startovací lanko silně zatáhnout.

Při bezvadné funkci musí být jiskra na elektrodách viditelná.

## Periodický způsob údržby a péče

Pro dosažení dlouhé životnosti, k zamezení škod a k zajištění plné funkčnosti bezpečnostních zařízení, musí být pravidelně prováděny následně popsané údržbářské práce. Nárok na záruku bude uznán jen tehdy, pokud byly tyto práce pravidelně a řádně prováděny. Při nerespektování hrozí nebezpečí úrazu!

Uživatelé motorových řetězových pil smí provádět jen údržbářské a pečovatelské práce jen takové, které jsou v tomto návodu popsané. Práce, které zde uvedeny nejsou, smí provádět jen odborná dílna MAKITA.

			Strana
<b>Všeobecné</b>	Celková motorová pila	Čistit povrch a kontrolovat poškození Při poškození okamžitě zařídit odbornou opravu	
	Řetěz pily	Pravidelně brousit, včas obnovovat	19
	Řetězová brzda	Pravidelně dát přezkoušet v odborné dílně	21
	Lišta pily	Obracet, aby zatěž. plochy byly rovnoměrně opotřebený Včas obnovit	12
	Startovací lanko	Zkoušet na poškození. Při poškození okamžitě zařídit odbornou opravu	
<b>Před každým uvedením do provozu</b>	Řetěz pily	Zkoušet na poškození a ostrost Napětí kontrolovat	19 12
	Lišta pily	Zkoušet na poškození	
	Mazání řetězu	Funkční zkouška	17
	Řetězová brzda	Funkční zkouška	17
	STOP-vypínač, bezpečnostní uzavírací knoflík, Páka plynu	Funkční zkouška	15
	Uzávěr nádrže paliva a oleje	Zkoušet těsnost	
<b>Denně</b>	Vzduchový filtr	Čistit	22
	Lišta pily	Zkoušet na poškození, otvor pro vstup oleje čistit	15
	Upnuté lišty	Čistit, zvláště drážku pro uvedení oleje	15, 20
	Počet obr. volného běhu	Kontrolovat (řetěz nesmí spoluběžet)	18
<b>Týdně</b>	Schránku ventilátoru	Čistit, zajistit bezvadný příchod chladícího vzduchu	10
	Prostor zplynovače	Čistit, k tomu demontovat víko filtru	22
	Brzda řetězu	Brzdící pásku čistit (třísky, olej)	20
	Zapalovací svíčka	Vyzkoušet, případně obnovit	22
	Tlumič zvuku	Přezkoušet na zanášení	10
	Záchytka řetězu	Přezkoušet	10
<b>Čtvrtletně</b>	Sací hlava	Vyměnit	21
	Nádrže paliva a oleje	Čistit	
<b>Ročně</b>	Celková motorová pila	Nechat zkontrolovat v odborné dílně	
<b>Uskladnění</b>	Celkovou pilu	Zvenku očistit, přezkoušet na poškození Při poškození okamžitě zajistit odbornou opravu	
	Řetěz a lišta	Demontovat, čstit a lehce naolejovat Vodící drážku lišty vyčistit	20
	Zplynovač	Volný běh	
	Nádrže paliva a oleje	Vyprázdnit a vyčistit	

## Servis dílny, náhradní díly a záruka


### Údržba a opravy

Údržba a uvedení do provozu moderních motorových pil a také bezpečnostně závažných skupin výrobků vyžadují kvalifikované odborné školení, speciální nářadí a testovací přístroje ve speciální dílně.

MAKITA proto doporučuje všechny práce, které v tomto návodu nejsou uvedeny, dát provést v odborné dílně MAKITA. Odborník má odborné vyškolení, zkušenost a vybavení k tomu, aby Vám poskytl cenově výhodné řešení a pomohl Vám radou i skutkem.

Nejbližší odbornou dílnu naleznete v příloženém seznamu servisních míst.

## Náhradní díly

Spolehlivý trvalý provoz a bezpečnost Vašeho přístroje závisí také na kvalitě použitých náhradních dílů. Používejte jen originální náhradní díly MAKITA, označené 

Pouze originální díly pocházejí z výroby zařízení a zaručují proto nejvyšší možnou jakost materiálu, dodržení rozměrů, funkci a bezpečnost.

Originální náhradní díly a příslušenství dostanete u Vašeho odborného prodejce. On má k dispozici také nutné seznamy náhradních dílů, aby zprostředkoval potřebná čísla náhradních dílů, a je také běžně informován o detailních vylepšeních a o novinkách v nabídce náhradních dílů.

Prosím myslete na to, že při používání ne - originálních MAKITA dílů záruka MAKITA organizace není možná.

## Záruka

MAKITA zaručuje bezvadnou kvalitu přejímá výlohy za výměnu poškozených dílů v případě chyb motoru nebo výroby, které se projeví v záruční době ode dne prodeje.

Prosím, uvědomte si, že v některých zemích jsou platné specifické záruční podmínky. Zeptejte se v případě pochybností Vašeho prodejce. On je zodpovědný za záruku, protože je prodejce tohoto výrobku.

Prosím o Vaše porozumění, že za následující škody nemůže být převzata záruka:

- Nerespektování pokynů v návodu k provozu.
- Opomenutí údržbářských a čistících prací.
- Škody na základě nevhodného seřízení zplynovače.
- Opotřebování normálním používáním.
- Viditelné přetížení soustavným překračováním horní hranice výkonu.
- Používání nepřípustných pilových lišt a pilových řetězů.
- Používání nepřípustných délek lišt a řetězů.
- Použití násilí, nevhodné zacházení, zneužití nebo nehoda.
- Škody při přehřátí následkem nečistot ve schránce ventilátoru.
- Zásahy neodborných osob nebo nevhodné pokusy o uvedení do provozu.
- Používání nevhodných náhradních dílů, případně ne-originálních MAKITA dílů, které způsobily škody.
- Používání nevhodných a dlouho skladovaných pohonných látek.
- Škody, které pocházejí z podmínek pronajímacího obchodu.

Čištění, péče a seřizovací práce nebudou uznány jako garanční výkon.

Všechny práce, týkající se záruky, musí být prováděny odborníkem od firmy MAKITA.

## Příčiny poruch

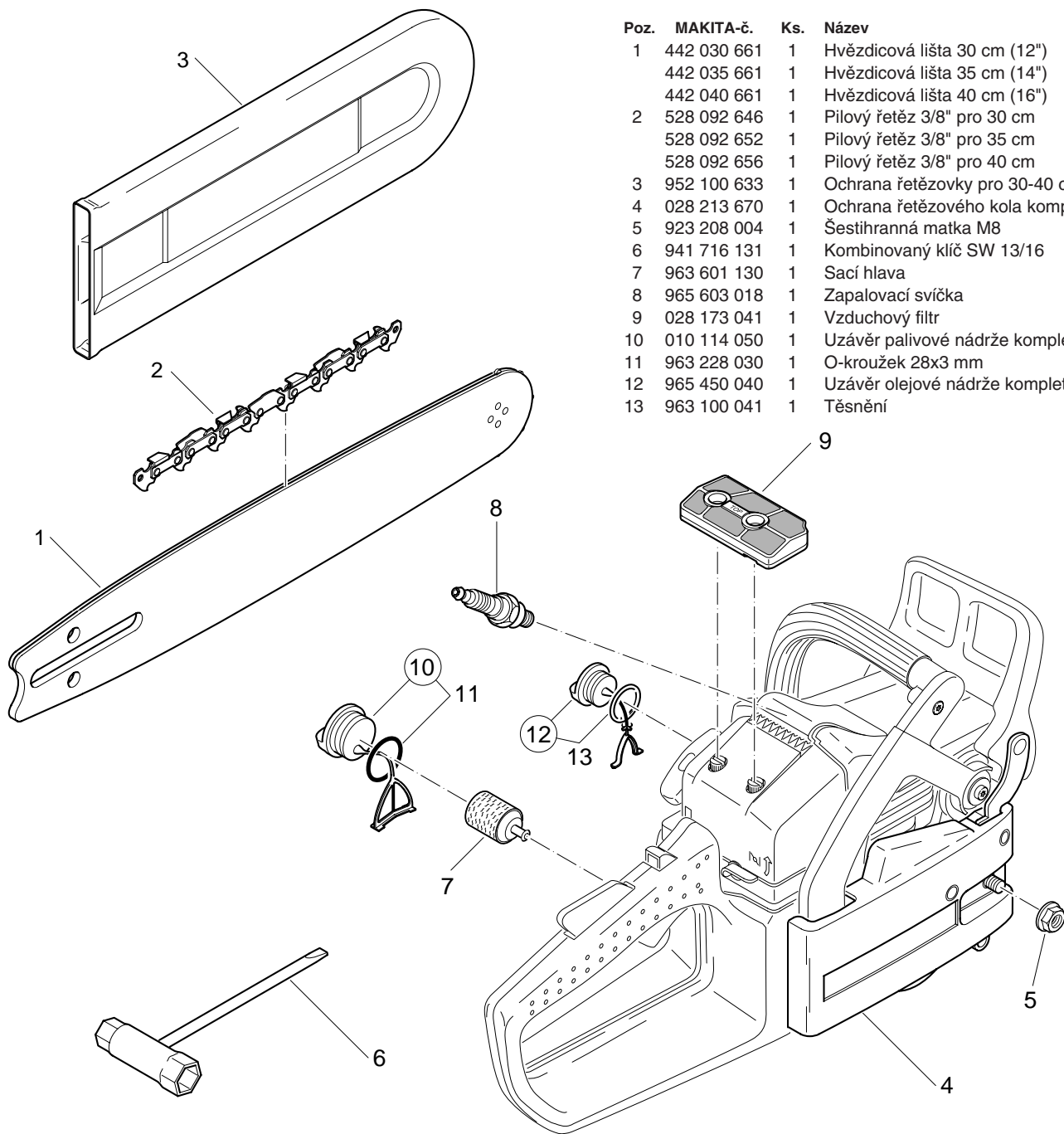
Porucha	Systém	Pozorování	Příčina
Řetěz nenabíhá	Řetězová brzda	Motor běží	Brzda je uvolněná
Motor nespustí nebo velmi neochotně	Zapalovací systém  Zásobování palivem  Kompresní systém  Mechanická chyba	Žádná jiskra  Nádrž je naplněna  Uvnitř přístroje  Mimo přístroj Startovací lanko nezabírá	Chyba v zásobování palivem, Kompresní systém, mechanická chyba, STOP-vypínač stlačen, chyba nebo zkrat v kabelu, koncovka kabelu u svíček, svíčka - defekt Svíčkový ve špatné pozici, defekt na zplynovači, sací hlava zašpiněna, vedení paliva natrženo nebo přerušeno Obsluha „Start&Go“ v nesprávném pořadí (DCS 342/344) Defekt spodku válce, poškození těsnícího kroužku, poškozený válec nebo pístní kroužek Zapalovací svíčka netěsní Pérko na startéru zlámáno, zlámané díly uvnitř motoru
Problémy se startem za tepla	Zplynovač	Palivo v nádrži Zap. jiskra k dispozici	Seřízení zplynovače nesprávné
Motor naskočí ale hned zase zhasne	Zásobování palivem	Palivo v nádrži	Seřízení volného běhu nesprávné, sací hlava nebo zplynovač zašpiněny, odvětrávání nádrže defektní, vedení paliva přerušeno, vadný kabel, STOP-vypínač špatný, start. ventil znečištěn (DCS 341/344/401)
Nedostačující výkon	Může být postiženo současně více systémů	Přístroj běží ve volném chodu	Vzduchový filtr zašpiněn, seřízení zplynovače chybné, tlumič vzduchu zanešen, odpadový kanál plynu v cylindru zanešen
Žádné mazání řetězu	Nádrž na olej a olejová pumpa	Žádný olej na řetězu	Nádrž na olej prázdná, drážka na vedení oleje zašpiněna



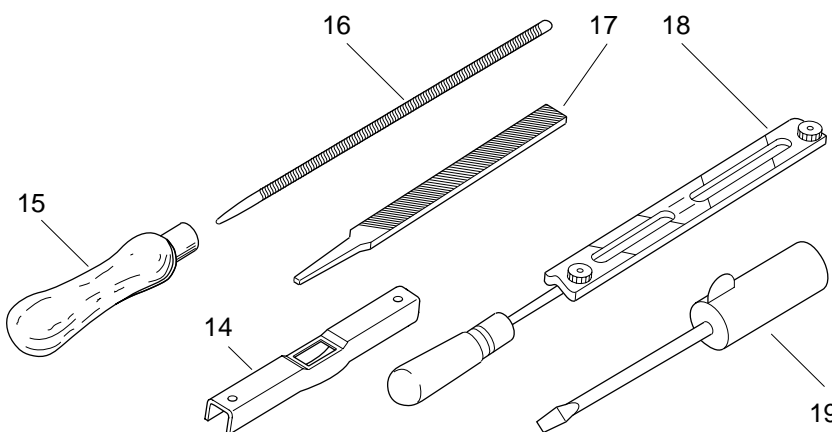
## Výtah ze seznamu náhradních dílů

Používat jen originální náhradní díly MAKITA. K opravám a náhradám jinými díly není Vaše odborná dílna MAKITA oprávněna.

DCS 340, 341, 342, 344  
DCS 400, 401



Poz.	MAKITA-č.	Ks.	Název
1	442 030 661	1	Hvězdicová lišta 30 cm (12")
	442 035 661	1	Hvězdicová lišta 35 cm (14")
	442 040 661	1	Hvězdicová lišta 40 cm (16")
2	528 092 646	1	Pilový řetěz 3/8" pro 30 cm
	528 092 652	1	Pilový řetěz 3/8" pro 35 cm
	528 092 656	1	Pilový řetěz 3/8" pro 40 cm
3	952 100 633	1	Ochrana řetězovky pro 30-40 cm
4	028 213 670	1	Ochrana řetězového kola kompletní
5	923 208 004	1	Šestihranná matka M8
6	941 716 131	1	Kombinovaný klíč SW 13/16
7	963 601 130	1	Sací hlava
8	965 603 018	1	Zapalovací svíčka
9	028 173 041	1	Vzduchový filtr
10	010 114 050	1	Uzávěr palivové nádrže kompletní
11	963 228 030	1	O-kroužek 28x3 mm
12	965 450 040	1	Uzávěr olejové nádrže kompletní
13	963 100 041	1	Těsnění



### Příslušenství (nepatří do rozsahu zásilky)

14	953 100 090	1	Měrka řetězu
15	953 004 010	1	Násada pilníku
16	953 003 090	1	Kulatý pilník ø 4 mm
17	953 003 060	1	Plochý pilník
18	953 030 010	1	Držák pilníku (s kulatým pilníkem ø 4 mm)
19	944 340 001	1	Šroubovák ke karburátoru
20	950 233 210	1	Měřič obrátek
-	028 173 141	1	Vzduchový filtr (robkoflok)
-	949 000 031	1	Kombinovaný kanistr (pro 5l paliva, 2,5l oleje)



Makita Werkzeug GmbH  
Postfach 70 04 20  
D-22004 Hamburg  
Germany

Změny vyhrazeny

Form: 995 707 702 (1.02 CZ)