



Návod k použití



Pozor:

Před prvním uvedením do provozu přečtěte důkladně tento návod k provozu a dbejte bezpodmínečně bezpečnostních předpisů!

Návod k použití pečlivě uschovat!

Srdečný dík za Vaši důvěru.

Chtěli bychom, abyste byli spokojení zákazníky firmy MAKITA. Rozhodli jste se pro jeden z nejmodernějších vyžinačů firmy MAKITA.

Vyžinače jsou díky svému dvoutaktnímu benzínovému motoru nezávislé na přívodu elektřiny všude okamžitě použitelné. Díky benzínové pumpě (Primer) jdou vyžinače zvláště lehce nastartovat. Žnou trávu, lesní porost, houští a v podstatě všechno, co na zemi roste a je nežádoucí. Vyžinače jsou ideálními pomocníky při péči o přírodu, zvláště vhodné k příležitostnému použití. Nabízí při příznivé pořizovací ceně nejmodernější techniku, nejvýhodnější konstrukci a vysoký komfort obsluhy. Křovinořezy nejsou určeny pro profesionální využití v rámci podnikatelské činnosti.

Speciálně vyvinutý motor tohoto přístroje obsahuje 4-kanálový válec pokrytý nikasilem, počítačem určené řídicí časy a elektrické zapalování bez údržby. Tím je postaráno o optimální využití pohonných hmot a zvláště o nepatrné šíření škodlivých látek ve výfukovém plynu. Přísné budoucí normy (vytvořené státem USA) týkající se výfukového plynu budou respektovány v plné šíři. Nové zpracování tlumiče vzduchu a celá schránka motoru dosahují zvukového tlumení.

Přístroj má následující ochranná opatření: US 5, 155, 169, DE 4311257 A1.

Abychom zajistili vaši osobní bezpečnost, optimální funkci a připravenost k použití vyžinače, prosíme Vás:

Přečtěte si důkladně před prvním uvedením do provozu tento návod k použití a řiďte se bezpodmínečně bezpečnostními předpisy. Při nedodržení může dojít k nebezpečným poraněním ohrožujícím život!



Prohlášení o přizpůsobení požadavkům EU

Podepsaní Shigeharu Kominami a Rainer Bergfeld, zplnomocnění DOLMAR GmbH, prohlašují, že zařízení značky MAKITA

**Typ: (121) DBC250, DBC250S, DBC251, DBC251S
(129) DBC290, DBC290S, DBC291, DBC291S**

vyrobené DOLMAR GmbH, Jenfelder Str. 38, D-22045 Hamburg, odpovídají základním požadavkům bezpečnosti a ochrany zdraví příslušných směrnic EU:

Směrnice EU-pro stroje 98/37/ EG,

Směrnice EU-EMV pro stroje 89/336/ EWG (změněna 91/263 EWG, 92/31 EWG a 93/68 EWG),

Hlukové emise 2000/14/EG.


K dodržení požadavků těchto předpisů EU byly použity následující normy: EN 11806, CISPR 12, EN 50082-1, DIN VDE 0879 T1.


Posuzovací řízení o přizpůsobení požadavkům EU 2000/14/EG bylo provedeno podle přílohy V. Naměřené hladina akustického výkonu (Lwa) činí 105 dB(A) u DBC250, 250S, DBC251, 251S a 106 dB(A) u DBC290, 290S, DBC291, 291S.

Garantovaná hladina akustického výkonu (Lwa) činí 110 dB(A) u DBC250, 250S, DBC251, 251S, DBC290, 290S, DBC291, 291S.

V Hamburgu 22.1. 2003

za DOLMAR GmbH


Shigeharu Kominami
vedoucí obchodu


Rainer Bergfeld
vedoucí obchodu

Seznam

Str.

Prohlášení o přizpůsobení požadavkům EU	2
Balení	2
Objem zásilky	3
Vysvětlení symbolů	3

BEZPEČNOSTNÍ POKYNY

Všeobecné pokyny	4
Osobní ochranné vybavení	4
Zacházení s pohonnými látkami / Tankování	4-5
Uvedení do provozu	5
Zpětný úder	6
Chování při práci a pracovní technika	6
Okruh nasazení řezacích nástrojů	6
Přeprava a uskladnění	6-7
Údržba	7
První pomoc	7
Technické údaje	8
Označení dílů	8

UVEDENÍ DO PROVOZU

Montáž rukojeti DBC 250, DBC 290	9
Montáž rukojeti DBC 251, DBC 291	9
Montáž ochranného krytu	10
Montáž 4-zubého úderného nože	11
Montáž nylonové hlavy (příslušenství)	11
Seřízení nylonu	11
Obnovení nylonu	12
Směs paliva / Tankování	13
Přiložení nosného pruhu	14
Vyvážení	14
Startování motoru	14-15
Nastavení volného běhu	15

OPRAVY A ÚDRŽBA

Pokyny pro údržbu	16
Ošetření řezacích nástrojů	16
Čištění vzduchového filtru	17
Výměna a zkoušení zapalovací svíčky	17
Promazání úhlové hlavy	18
Servis a údržba	18

Vyhledávání poruch

Servisní dílny, náhradní díly a záruka

Výtah ze seznamu náhradních dílů

Poznámky

Seznam servisních středisek (viz příloha)

Balení

Váš vyžinač se nachází pro ochranu před poškozením při transportu v kartonu.

Kartony jsou suroviny a tím jsou schopny být znovu použity nebo mohou být recyklovány.



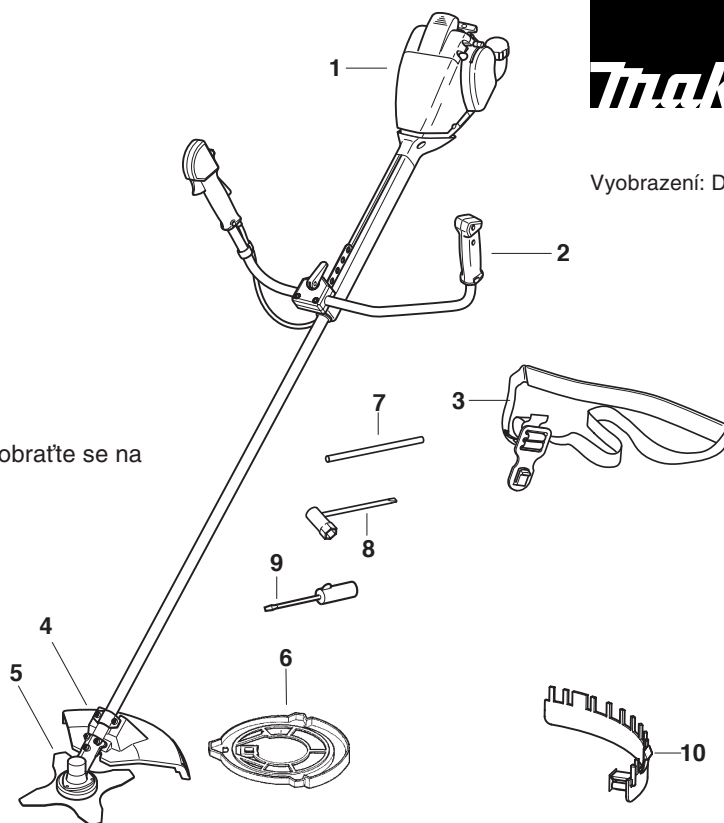
Objem zásilky



Vyobrazení: DBC290

1. Vyžinač
2. Rukojeť (provedení podle typu)
3. Nosný popruh
4. Ochranná opatření (nářadí-ochranný kryt)
5. Řezací nástroje
6. Ochranný kryt nástroje
7. Montážní kolík
8. Klíč 19 T25 mm při montáži nástroje
9. Šroubovák pro nastavení běhu naprázdno
10. Návod k použití (bez vyobrazení)

Jestliže by některý ze zde uvedených dílů chyběl, obraťte se na svého prodejce!



Vysvětlení symbolů

Při čtení tohoto návodu k obsluze se setkáte s těmito symboly.

	Číst návod k použití a výstražné a bezpečnostní pokyny dodržet!		Maximální počet obrátek
	Zvláštní opatření!		Sytič
	Zakázáno!		Startovat motor
	Nosit ochranné rukavice!		Vypnout motor!
	Nosit ochannou obuv!		Kouření zakázáno!
	Noste ochranu očí, obličeje a sluchu!		Zákaz otevřeného ohně!
	Zachovávat bezpečnostní odstup 15m!		Směs paliva
	Nebezpečí: Pozor na odmrštěné části!		První pomoc
	Výměna pilového kotouče zakázána!		Uvedení obalu znovu do oběhu
	Pozor: Kickback! (Zpětný úder)		
			CE - označení

Bezpečnostní pokyny

Všeobecné pokyny

Pro zaručení bezpečné manipulace musí obsluhující osoba bezpodmínečně číst tento návod k použití, aby se seznámila s manipulací přístroje (1). Nedostatečně informovaná obsluha může ohrozit nevhodným používáním sebe i další osoby.

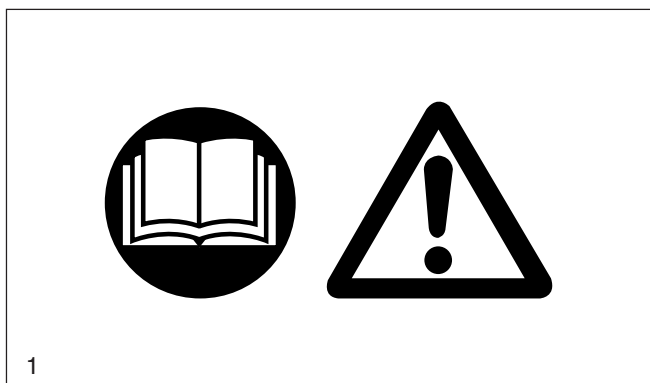
- Vyžinač půjčujeme jen těm osobám, které mají s tímto strojem zkušenosti, zároveň s vyžinačem předáme i návod k použití.
- Uživatelé, kteří používají vyžinač poprvé mají být poučeni prodávacem, aby se seznámili s vlastnostmi stroje.
- Děti a mladiství pod 18 let nesmí vyžinač používat. Mladiství nad 16 let jsou z tohoto zákazu vyjmuti, pokud pracují pod dohledem odborníka za účelem výuky.
- Práce s vyžinačem vyžaduje velkou odpovědnost.
- Pracovat jen v dobré tělesné kondici. Všechny práce provádět klidně a rozvážně. Obsluha je vůči ostatním zodpovědná.
- Nikdy nepracovat pod vlivem alkoholu, drog nebo léků (2).

Osobní ochranné vybavení

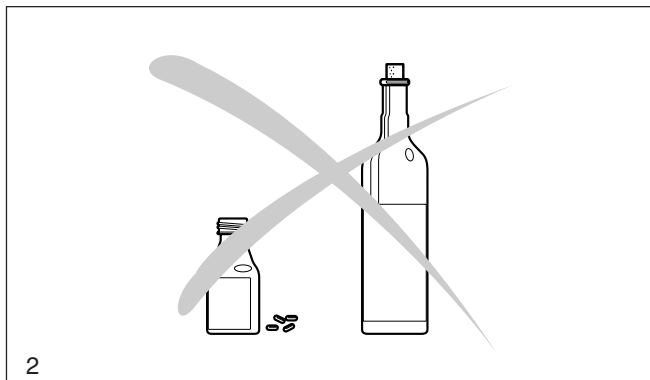
- Oblečení má být účelné, to jest přiléhavější, ale nesmí překážet. Nenosit žádné šperky nebo oblečení, které umožňují zachycení na křovinách. Na dlouhé vlasy noste bezpodmínečně síťku!
- **Aby se zamezilo poranění hlavy, rukou, nohou, očí a také sluchu musí být používáno dále popsané ochranné vybavení a ochranné prostředky těla.**
- Doporučuje se nošení ochranné helmy; při práci v lesních porostech je to bezpodmínečně nutné. **Ochranná helma (1)** má být pravidelně zkoušena na poškození a nejpozději za 5 let vyměněna. Používat jen vyzkoušené ochranné helmy.
- **Ochranný obličejový štít (2)** na přilbě zachycuje zvířený sečený materiál nebo vymrštěné předměty. Aby se zabránilo poranění očí, musí se navíc k obličejovému štítu nosit ochranné brýle.
- Pro ochranu před poškozením sluchu se mají používat vhodné osobní **ochranné prostředky sluchu**. (ochrana sluchu (3), kapsle, vosková vata, atd.) Analýza oktávového pásma na požádání.
- **Bezpečnostní lesnická bunda (4)** má barevné signální partie na ramenou. Ruce a krk chraňte vždy oděvem.
- **Bezpečnostní kalhoty (5)** mají tkaninu z 22 vrstev nylonu a chrání před zraněním pořežáním. Jejich používání se velmi doporučuje. V každém případě nosit dlouhé kalhoty z pevné látky.
- **Pracovní rukavice (6)** z pevné kůže patří k předpisovému vybavení a mají se při práci s vyžinači stále nosit.
- Při práci s vyžinači se mají nosit **bezpečnostní boty** případně **bezpečnostní holínky (7)** s drsnou podrážkou. Obutí s ochrannou vložkou proti řezu nabízí ochranu proti zranění řezem a zaručují pevné postavení.

Zacházení s pohonnými látkami

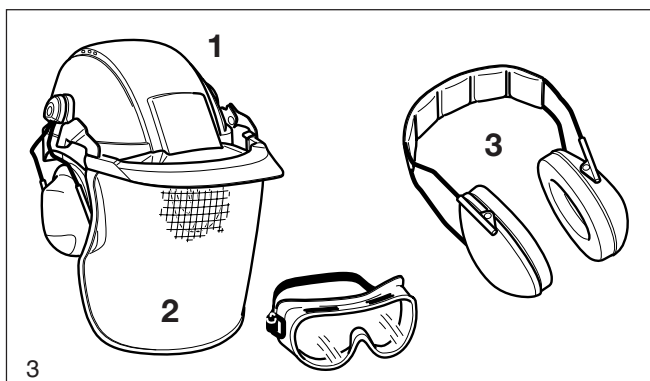
- Při tankování vyžinače se má motor vypnout (10).
- Kouření a otevřený oheň nejsou přípustny (5).
- Před tankováním nechat motor vychladnout.
- Palivo může obsahovat substance podobné rozpouštědlům. Zamezit kontaktu kůže a očí s minerálními produkty. Při tankování nosit rukavice. Ochranné oblečení častěji měnit a čistit. Plyny pohonných látek nevdechovat. Vdechování může vyvolat tělesné poškození.
- Před doplňováním paliva uveďte křovinořez do stabilní polohy.
- Nerozlévat olej ani palivo. Když se palivo nebo olej rozleje, vyžinač okamžitě očistit. Oblečení nesmí být polito benzinem a pokud k potřísnění dojde musí být vyměněno.



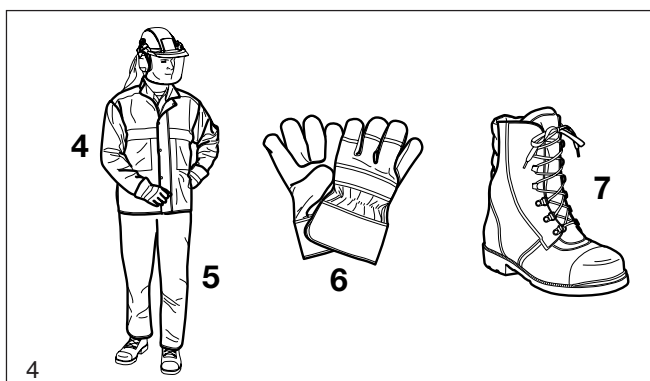
1



2



3

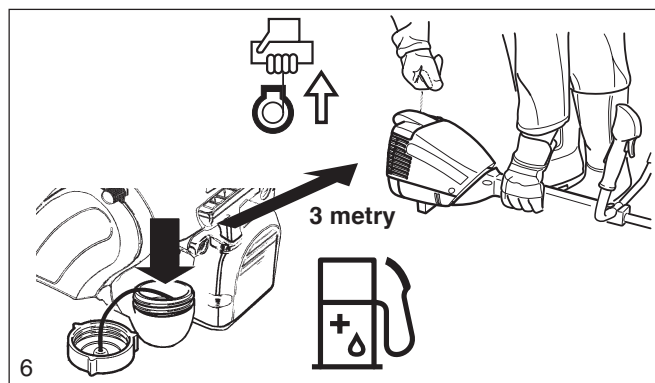


4



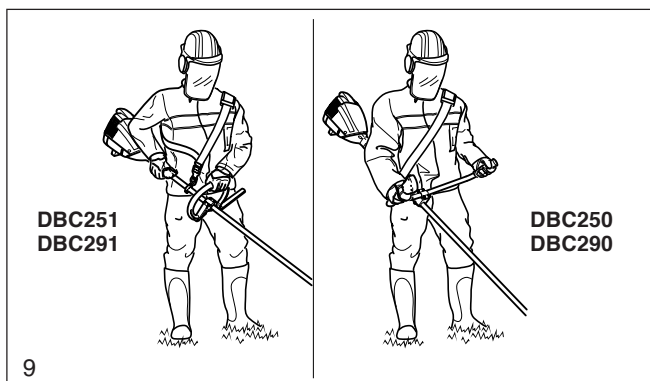
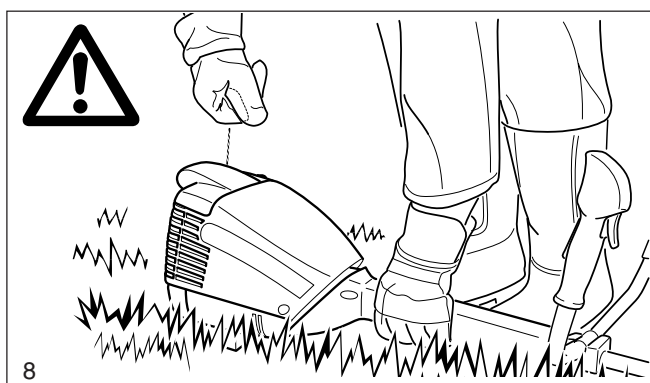
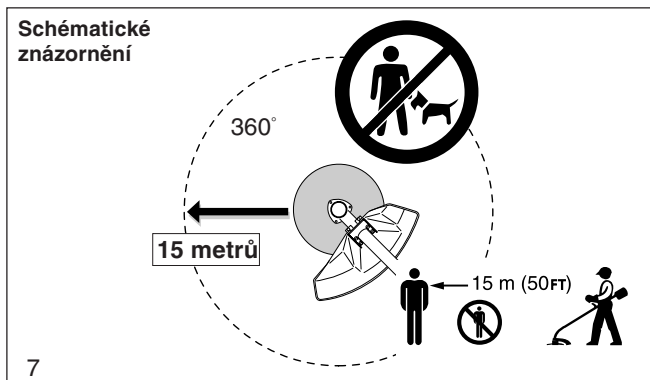
5

- Dbát na to, aby žádné palivo nebo olej nevniklo do země (ochrana životního prostředí). Používat vhodných podložek.
- Netankovat v uzavřených místnostech. Páry paliva se shromažďují u země (nebezpečí exploze).
- Uzavírací šroub palivové nádrže uzavřít a pravidelně kontrolovat jeho utěsnění.
- Startování vyžínače provedeme nejméně 3m od místa, kde jsme tankovali (6).
- Palivo neskladujeme dlouho (ztrácí kvalitu), kupujeme jen tolik, kolik v dohledné době spotřebujeme.
- Palivo přepravovat a uskladňovat jen ve schválených a označených kanistrech, zamezit přístup dětem.



Uvedení do provozu

- **Nepracovat sám, při naléhavé potřebě musí být někdo nablízku** (na doslech).
- Ujistit se, že v okruhu 15m se nenachází žádné děti ani další osoby. Dávejte také pozor na zvířata (7).
- **Před započítím práce s vyžínačem vyzkoušet jeho bezpečný provozní stav:** pevné upevnění řezacího nástroje, plynová páka se musí při uvolnění samočinně vrátit na nulové postavení, funkci uzávěru páky plynu, řezací nástroje se nesmí naprázdno otáčet, čisté a suché rukojeti, funkce stop vypínače, ochranná opatření nesmí být poškozena a musí být namontována ve správné pozici. Jinak nastává nebezpečí zranění!
- **Křovinořez startovat jen tak, jak je popsáno v návodě.** Jiné startovací techniky nejsou přípustné (8)!
- Vyžínač a nástroje musí být nasazeny jen v popsaném okruhu použití.
- **Startujte vyžínač teprve po jeho kompletním složení a kontrole. Přístroj smí být používán jen kompletně smontovaný!**
- **Řezací nástroj musí být opatřen ochranným krytem. Přístroj nepoužívat bez ochranného krytu.**
- Řezací nástroj se nesmí při volnoběhu otáčet.
- Před startováním dbát na to, aby se řezací nástroj nedotýkal tvrdých předmětů, např. větví, kamenů atd.
- Motor ihned vypnout při změnách chování přístroje.
- Když se řezací nástroj dostal do styku s kameny nebo jinými tvrdými předměty, motor ihned vypnout a skontrolovat řezací nástroj.
- Řezací nástroj se musí pravidelně kontrolovat (vlasové trhlínky poznáme při poklepání). Po delším používání se mohou v oblasti kořenů zubů vyskytnout vlasové trhlíny. **Poškozené řezací nástroje a řezací nástroje s vlasovými trhlínkami se nesmí v žádném případě používat!**
- Vyžínač používat jen s nosným popruhem (9) a popruh před započítím práce vhodně upravit. Správné upravení popruhu ne tělo je nutné, aby práce byla pohodlná.
- Při každé práci se má vyžínač držet pevně oběma rukama (9). **Vždy se musí dbát na pevný postoj.**
- S vyžínačem se má manipulovat tak, aby odpadové plyny nemohly být vdechovány. Vyžínač nesmí být startován ani provozován v uzavřených místnostech (nebezpečí otravy). Kyslíčnick uhelnatý je plyn bez zápachu. Pracovat jen v dobře větratelných prostorech.
- V pracovních přestávkách a před odložením se má přístroj vypnout (10), aby nikdo nebyl ohrožen.
- Zahřátý křovinořez nepokládat do suché trávy nebo na hořlavé předměty.
- Při transportu nebo při výměně stanoviště se má motor vypnout (10).
- Přístroj nepoužívat s poškozeným tlumičem vzduchu.



Zpětný úder

Při práci s vyžínačem může dojít k nekontrolovatelnému zpětnému úderu.

Toto se zvláště stává, když se seká v poloze 12-2 hodina (11).

U pevných materiálů (keře, stromy atd. přes 2 cm průměru) nesmí být nikdy sekáno.

Vyžínač je odmrštěn odstředivou silou (**nebezpečí zranění**).

Nikdy nesekat v poloze 12-2 hodina (11).

Zamezení zpětnému úderu (12):

- **Aby se zamezilo zpětnému úderu je nutné dbát na následující:**
- Sledovat stále postup řezání. Pozor při pokračování již započatého řezání.
- Řezací nástroj musí dosáhnout před začátkem řezání plný počet obrátek.
- V době mezi 12 a 2, zvláště při použití kovových řezacích nástrojů, zvýšené nebezpečí zpětného úderu.
- Pracovní techniky v době od 11-12 a 14-17 smí být prováděny jen školenými osobami na vlastní nebezpečí.
- V době od 8-11 je sekání snadné a malé nebezpečí zpětného úderu.

Chování při práci a pracovní technika

- Pracovat jen za dobrých světelných podmínek. V zimě dbát hlavně na náledí, vlhko, led a sníh (nebezpečí uklouznutí). Zaujmout bezpečné postavení.
- Neřezat nikdy nad výškou ramen.
- Neřezat nikdy při stání na žebříku.
- Nikdy nevstupovat s křovinořezem do stromu a tam pracovat.
- Nikdy nepracovat na nestabilních podkladech.
- Vyčistit okruh sekání od cizích těles, jako jsou kameny. Cizí tělesa se mohou odrazit (nebezpečí zranění, 13), poškozují řezací nástroj a může dojít k nebezpečnému úderu.
- Řezací nástroj musí dosáhnout od začátku řezání plné pracovní otáčky.

Okruh nasazení řezacích nástrojů

Řezací nástroje (14) nasazovat jen k popsaným pracem!

4-zubý úderný nůž:

Pro řezání silných materiálů, jako je plevel, vysoká tráva, houští, malých keřů, nepěstované trávy atd. s průměrem maximálně do 2cm. U těchto prací se vyžínač pohybuje v polokruzích zprava doleva (15, podobně jako s kosou).

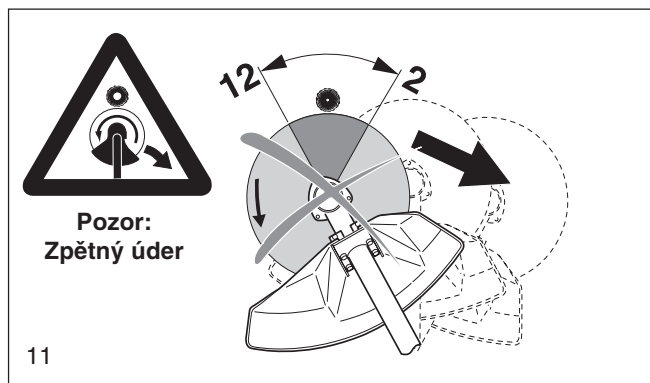
2-nylonová hlava (příslušenství):

Výhradně k sekání u zdí, plotů, okrajů trávníků, u stromů, u sloupů atd. (doplnění k sekání trávníků).

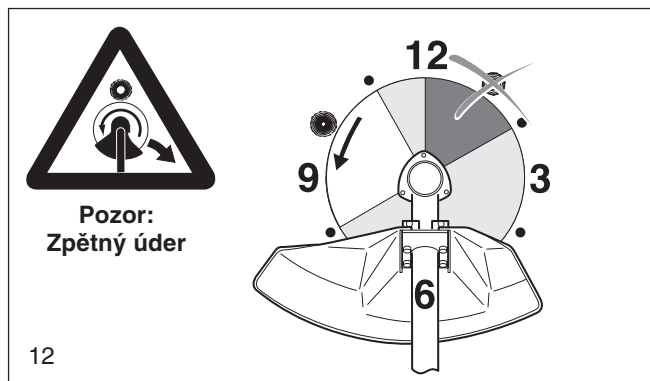
Žací kotouč (příslušenství): Výhradně pro sečení trávy.

Přeprava

- **Při přepravě a při změně stanoviště během práce s vyžínačem vypnout, aby se zamezilo neúmyslné spuštění řezacího nástroje.**
- **Nikdy nenosit křovinořezy a přepravovat s běžícím řezacím nástrojem!**
- Při přepravě na delší vzdálenost je nutné nasadit ochranný kryt nástroje.
- Při přepravě je nutno dbát na správnou polohu stroje, aby palivo nemohlo vytékat.
- Při zasílání vyžínače musí být nádrž na palivo úplně vyprázdněna.



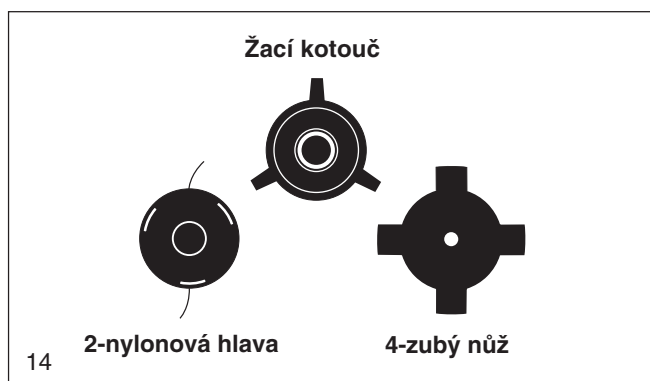
11



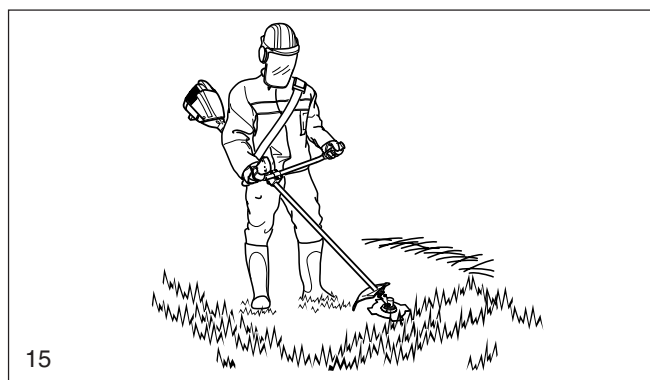
12



13



14



15

Uskladnění

- Vyžínač uskladníme v suché místnosti, kovové nástroje nakonzervujeme. Vyžínač uskladníme z dosahu dětí.
- Při delším uskladnění necháme provést servisem MAKITA důkladnou údržbu a prohlídku stroje.
- Při dlouhém uskladnění vyžínače musí být tank na palivo důkladně vyprázdněn. Palivo má jen omezenou schopnost skladování a mohou tvořit usazeniny v nádrži a zplynovači.
- Palivo v rezervních kanistrech použijeme pro jiné motory.

Údržba

- Provozní stav přístroje řezacího nástroje, ochranného zařízení, nosného popruhu a hustota paliva se musí před začátkem práce zkontrolovat. Musíme zvláště dbát na předpisově nabroušený řezací nástroj.

POZOR:

Kovové řezací nástroje smějí být broušeny jen v odborné dílně!

Neodborně nabroušený nástroj může vést k nevyváženosti a tím představuje zvýšené nebezpečí škody na přístroji.

- Při výměně řezacího nástroje, čištění přístroje a řezacího nástroje, **musí být motor vypnut a zástrčka zapalovací svíčky vytažena.**
- Poškozené nástroje nesmí být rovnány nebo svařovány.
- Přístroj má pracovat tiše a bez škodlivých splodin, proto se má dbát na správné nastavení zplynovače.
- Vyžínač pravidelně čistíme a všechny šrouby a matky kontrolujeme na pevné utažení.
- Vyžínač neopravovat v blízkosti otevřeného ohně (16)!
- Vyžínač smí být uskladněn v uzavřených místnostech jen s prázdnou nádrží a prázdným zplynovačem.

Dbát na předpisy k zabránění nehody příslušných odborných společností a pojišťoven.

V žádném případě neprovádět na vyžínači konstrukční změny, tím by se ohrozila Vaše bezpečnost.

Údržba a opravářské práce smějí být prováděny jen pokud jsou v tomto návodu popsány. Všechny další práce musí být prováděny servisem MAKITA (17).

Používat jen originálních náhradních dílů a příslušenství.

Při použití neoriginálních náhradních dílů, příslušenství nebo nástrojů se musí počítat se zvýšeným nebezpečím úrazu. Při úrazech nebo škodách s nepřípustnými řezacími nástroji nebo při špatném upevnění nástrojů a příslušenství odpadá každé ručení.

První pomoc

Pro eventuelní úraz má být vždy po ruce lékárna na pracovišti.

Odebraný materiál ihned zase nahradit.

Jestliže požadujete pomoc, udejte tyto údaje:

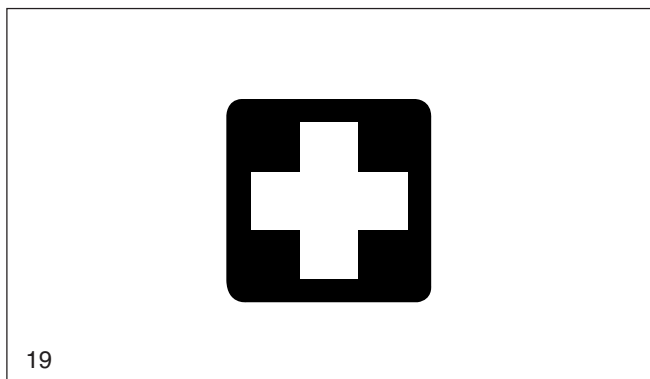
- kde se to stalo
- co se stalo
- kolik zraněných
- jaký druh zranění
- kdo to ohlašuje

Upozornění:

Jsou-li osoby s poruchami krevního oběhu vystaveny příliš často vibracím, může dojít k poškození cév nebo nervového systému. Následkem vibrací se mohou na prstech, rukou nebo zápěstních kloubech objevit následující příznaky:

Ochabnutí částí těla, svědění, bolest, píchání, změny barvy pokožky nebo pokožky samotné.

Zjistíte-li tyto příznaky, vyhledejte lékaře.



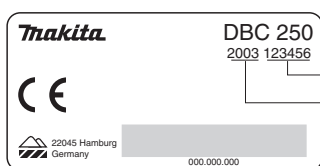
Technické údaje		DBC 250	DBC 251	DBC 290	DBC 291
Zdvihový objem	cm ³	25	25	29	29
Vrtání	mm	33	33	35	35
Zdvih	mm	30	30	30	30
Jmenovitý výkon podle ISO 8893	kW	0,75	0,75	1,1	1,1
Jmenovité otáčky	1/min	7.500	7.500	8.000	8.000
Max. otáčky motoru s jednoduchým kovovým řezacím nástrojem	1/min	8.500	8.500	9.000	9.000
Max. otáčkyhřídele s jednoduchým kovovým řezacím nástrojem	1/min	6.400	6.400	7.200	7.200
Otáčky volnoběhu	1/min	2.800	2.800	2.800	2.800
Otáčky zapnuté spojky	1/min	4.000	4.000	4.000	4.000
Karburátor (membránový)	Typ	WT-602 A	WT-602 A	WT-602 A	WT-602 A
Zapalování (elektronické)	Typ	PHELON	PHELON	PHELON	PHELON
Zapalovací svíčka	Typ	BOSCH WSR-6F	BOSCH WSR-6F	BOSCH WSR-6F	BOSCH WSR-6F
Odstup elektrod	mm	0,5	0,5	0,5	0,5
Hladina hluku L _{WA av} podle ISO 10884 ^{1) 3)}	dB (A)	102	102	105	105
Zvukový tlak - úroveň L _{pA av} podle ISO 7917 ^{1) 3)}	dB (A)	86,9	86,9	90	90
Hodnota vibrace a _{h,w} podle ISO 7916 ^{1) 3)}					
- pravá rukojeť (prázdný chod / nejvyšší otáčky)	m/s ²	2,1 / 4,6	...	4,6 / 8,0	...
- levá rukojeť (prázdný chod / nejvyšší otáčky)	m/s ²	2,2 / 5,4	...	4,2 / 8,0	...
- Rundum. rukojeť (prázdný chod / nejvyšší otáčky)	m/s ²	...	3,2 / 5,5	...	4,3 / 7,0
- Rukojeť na násadě (prázdný chod / nejvyšší otáčky)	m/s ²	...	2,2 / 7,2	...	3,2 / 8,3
Spotřeba paliva podle ISO 8893 ²⁾	kg/h	0,48	0,48	0,60	0,60
Speciální spotřeba podle ISO 8893 ²⁾	g/kWh	600	600	680	680
Obsah nádrže na palivo	l	0,5	0,5	0,5	0,5
Poměr směsi (palivo/MAKITA 2-takt-olej)					
- při použití MAKITA-oleje		50:1	50:1	50:1	50:1
- při použití jiných olejů		25:1	25:1	25:1	25:1
Převod		1,25:1	1,25:1	1,25:1	1,25:1
Rozměry: délka / šířka / výška	mm	1800 / 670 / 510	1800 / 380 / 220	1800 / 670 / 510	1800 / 380 / 220
Váha (bez krytu, řezacího nástroje, paliva)	kg	5,65	4,95	5,65	4,95

¹⁾ Údaje přihlíží k běhu na prázdko i nejvyšších otáček stejným dílem (podle EN-ISO 11806)

²⁾ Při maximálním výkonu.

³⁾ S jednoduchým kovovým řezacím nástrojem.

Popis dílů

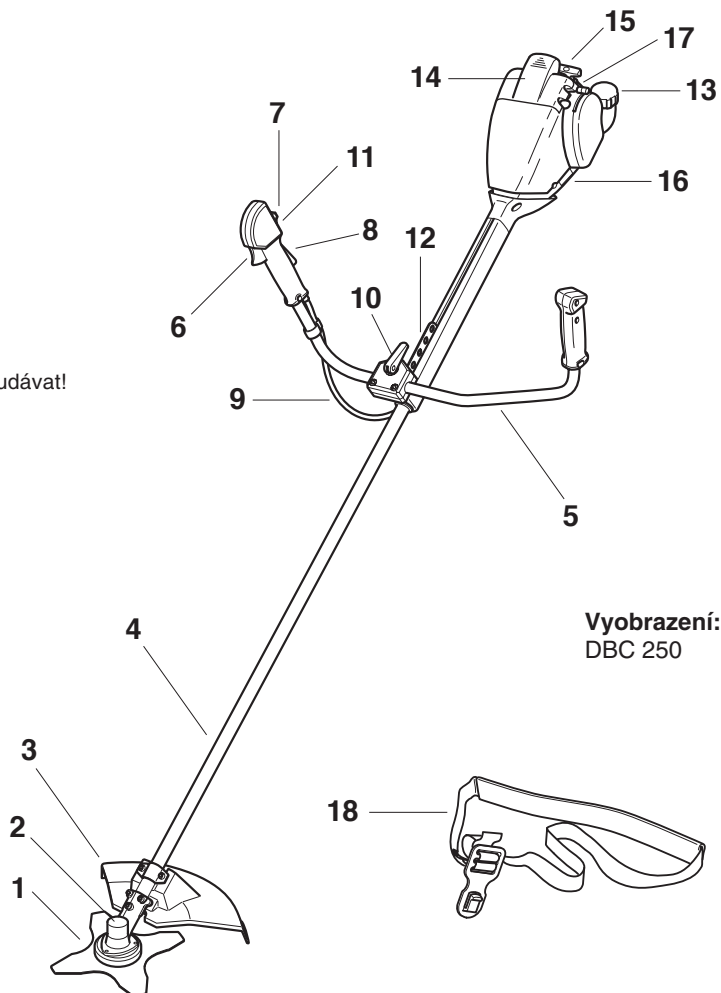


Typový štítek (DBC250)

Výrobní číslo
Rok výroby

Při objednávce náhradních dílů udávat!

- 1 Řezací nástroj
- 2 Úhlové hnací ústrojí
- 3 Ochranný kryt
- 4 Hlavní trubka
- 5 Trubkové držadlo
- 6 Páka plynu
- 7 Vypínač (Start/Stop)
- 8 Bezpečnostní uzavírací tlačítko
- 9 Bowden - tažné vedení
- 10 Sevření trubkového držadla
- 11 Bezpečnostní uzavírací tlačítko
- 12 Upevnění popruhu (bod zavěšení)
- 13 Palivo - uzávěr nádrže
- 14 Zástrčka svíčky
- 15 Startovací rukojeť
- 16 Typový štítek
- 17 Páka sytiče
- 18 Popruh



Vyobrazení:
DBC 250

UVEDENÍ DO PROVOZU

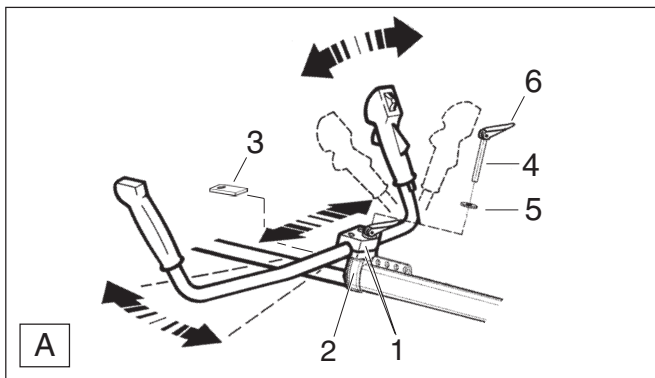


POZOR: Při všech pracích na vyžinači bezpodmínečně vypnout motor. Vytáhnout zástrčku od svíčky a nosit ochranné rukavice.

POZOR: Vyžinač se smí starovat teprve po jeho kompletním složení a kontrole.

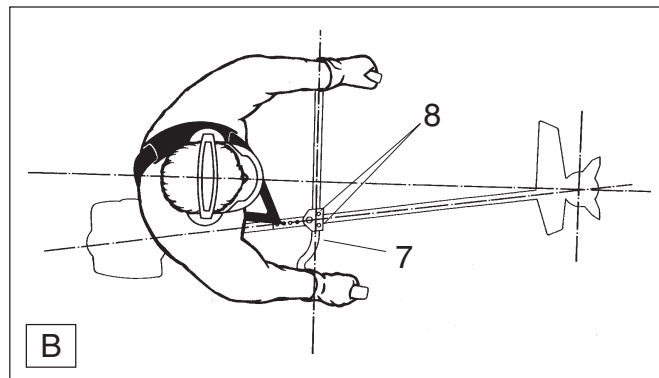
Montáž rukojeti DBC250, DBC290

Montáž



- Nejprve našroubujte obě polomisky (**A/1**) dvěma šrouby (**B/8**) volně na rukojeť.
- Nasadte rukojeť na opěrku držadla (**A/2**).
- Vložte matku se čtyřhrannou hlavou (**A/3**) do opěrky držadla (**A/2**) a zašroubujte centrální šroub (**A/4**) s podložkou (**A/5**) skrz opěrku držadla, ale jen natolik, aby napínák (**A/6**) bylo možné ještě zcela překloupat a rukojeť pevně seděla.

Optimální nastavení

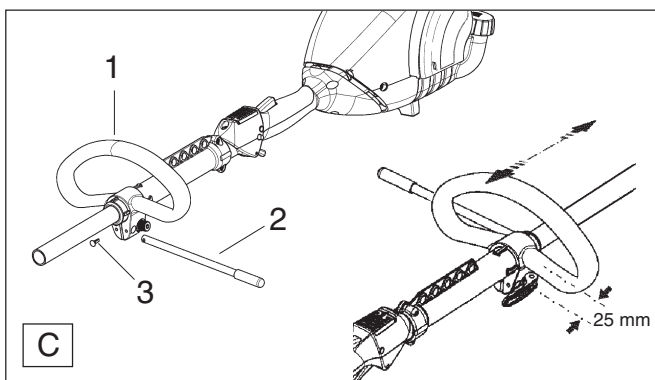


- Pravá strana rukojeti (**B/7**) by měla být namontována co nejbližší k opěrce rukojeti. Pro obecné nastavení rukojeti sklopte napínák (**A/6**) nahoru a pokud je to nutné, povolte šrouby (**B/8**).
- Nastavte rukojeť a opět sklopte napínák (**A/6**), nyní šrouby (**B/8**) opět utáhněte.

Upozornění: Optimálního nastavení je dosaženo tehdy, když se střed pracovního nástroje kryje se středem těla. Lokty by měly být při práci lehce ohnuté.

Montáž rukojeti DBC251, DBC291

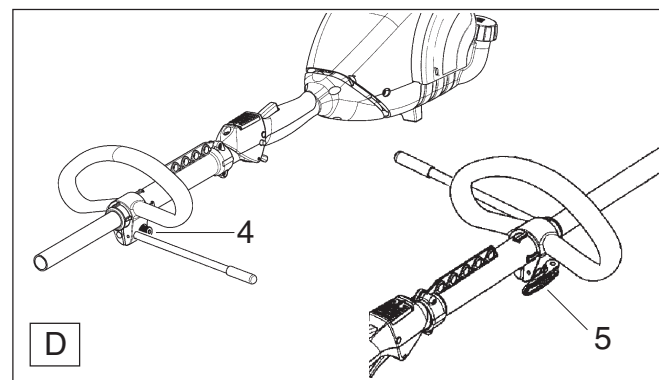
Montáž



- Otočte rukojeť (**C/1**) do zázorněné správné polohy.
- Nasadte do rukojeti bezpečnostní doraz (**C/2**) a zajistěte pomocí krycí spony (**C/3**).
- Rukojeť je možné s jejím zadním dorazem posunout přibližně o 25 mm dopředu.

Upozornění:

U leváků musí být bezpečnostní doraz (**C/2**) namontován do protilehlého směru.



- Vrubovanou matku (**D/4**) utáhněte silou prstů a překloupním napněte rychlonapínák (**D/5**).

Montáž ochranného krytu

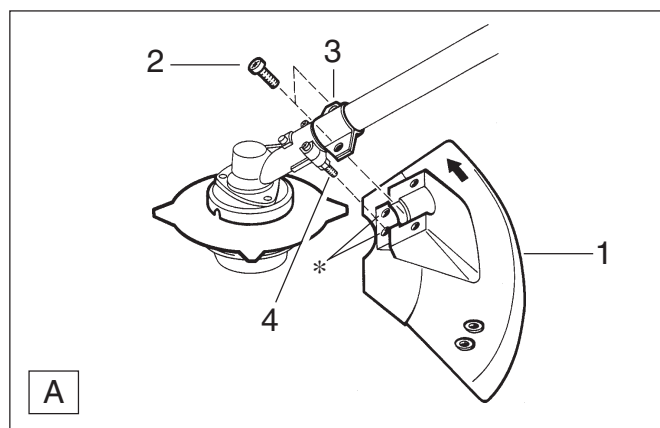


Pozor: Na základě stávajících bezpečnostních ustanovení používat jen v tabulce uvedené ochranné kryty nástrojů (jejich kombinace). Při výměně řezacího nástroje musí být bezpodmínečně namontován odpovídající ochranný kryt.

Výstraha: Používat jen doporučené řezací nástroje! Používání jiných řezacích nástrojů může vést ke zvýšenému nebezpečí úrazu a ke škodám na přístroji.

Řezací nástroje/ochranné kryty kombinace pro DBC250, DBC251, DBC290, DBC291

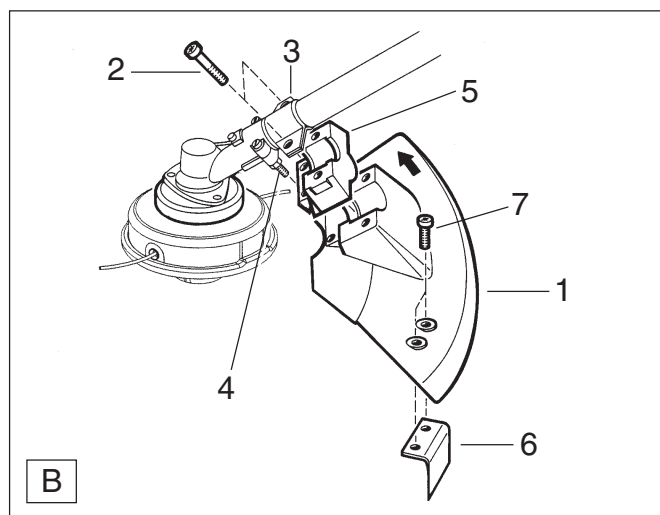
Řezací nástroje		Ochranný kryt	
4-zubý nůž Díl č. 372 224 140 Venkovní průměr: 200 mm, Vrtání:20,0 mm		Díl č. 306 073 618	
4-zubý nůž Díl č. 306 224 140 Venkovní průměr: 230 mm, Vrtání:20,0 mm		Díl č. 306 073 618	
2-nylonová hlava Díl č. 957 224 030 Náhradní nylon používat jen s ø 2,4 mm! 15 m Díl č. 369 224 670 120 m Díl č. 369 224 672		Díl č. 306 073 618 Montáž mezikusu Montáž strunového nože	
Žací kotouč součást č. 369 224 080		Díl č. 306 073 618 Montáž mezikusu Odstraňte žací strunu!	



Montáž ochranného krytu při použití 4 zubého úderného nože

- Upevněte ochranný kryt (A/1) pomocí dvou šroubů (A/2) na objímce (A/3).
- Šrouby (A/4) musí zasahovat do vrtání (viz *) ochranného krytu, aby byla zajištěna správná poloha ochranného krytu. Navíc se tím zabrání případnému přetočení ochranného krytu.
- Šrouby (A/2) střídavě a rovnoměrně dotáhněte.

Pozor: Jiná montážní poloha ochranného krytu není povolena.

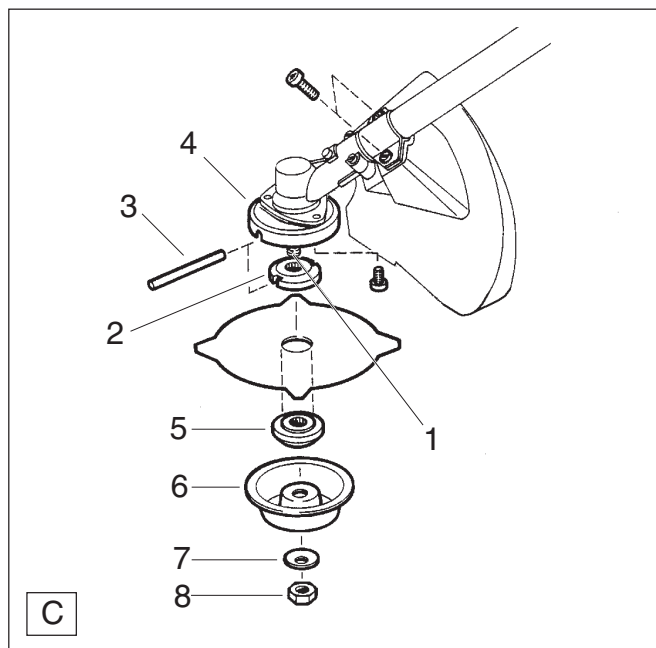


Montáž ochranného krytu při použití strunové hlavy nebo žacího kotouče

- Mezikus (B/5), který je součástí dodávky nasadíte pod objímku (B/3) a upevněte ochranný kryt (B/1) pomocí dvou šroubů (B/2) M5x55.
- Šrouby (A/4) přitom zasahují do ochranného krytu a jsou navíc pojistkou proti přetočení ochranného krytu.
- Šrouby (A/2) střídavě a rovnoměrně dotáhněte.
- Upevněte strunový nůž (B/6) dvěma šrouby (B/7) na ochranný kryt (B/1). **Pozor:** Při použití žacího kotouče nemontujte žací strunu!

Upozornění: Pokud bylo provedeno seřízení délky struny (viz "Seřízení struny"), zařizne strunový nůž během provozu konce struny automaticky na stejnou délku.

Montáž 4-zubového nože



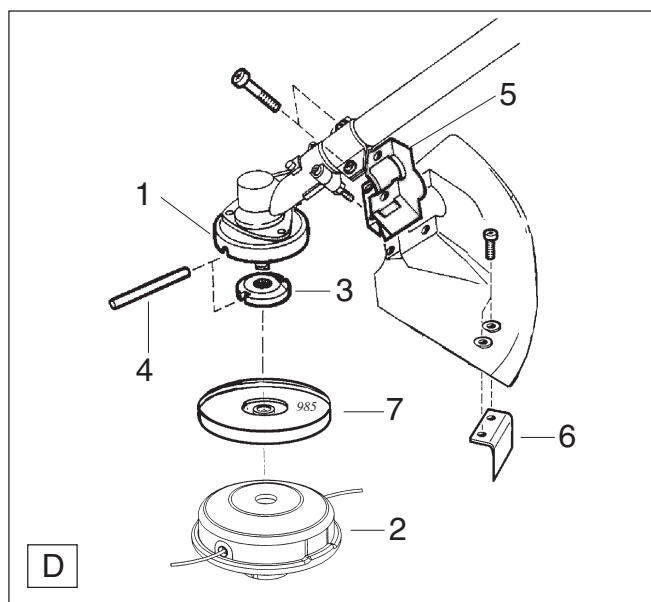
Při montáži kovových nástrojů bezpodmínečně vypneme motor a nosíme ochranné rukavice!

Při použití kovových řezných nástrojů namontujte ochranný kryt podle strany 10, obrázek A.

Montáž a výměna řezných nástrojů

- Nasadte přítlačný kus (C/2) na hřídel převodovky (C/1).
- Jezný nástroj nasadte na podložku s nákrážkem (C/5) a nasadte na hřídel převodu (C/1).
- Nasadte rotační talíř (C/6), nasadte pružinu talíře (C/7) a našroubujte pojistnou matici (C/8). **Pozor:** Levý závit!
- Zablokujte hřídel převodu, k tomuto účelu prostrčte montážní kolík (C/3) vybráním ochrany cívky (C/4).
- Lehce otáčejte hřídelem převodu, až montážní kolík (C/3) zapadne do vybrání tlačného kusu (C/2).
- Utáhněte matku (C/8) (25 Nm).
- Opět odstraňte montážní kolík (C/3) a zkontrolujte volný chod řezného nástroje.

Montáž nylonové hlavy



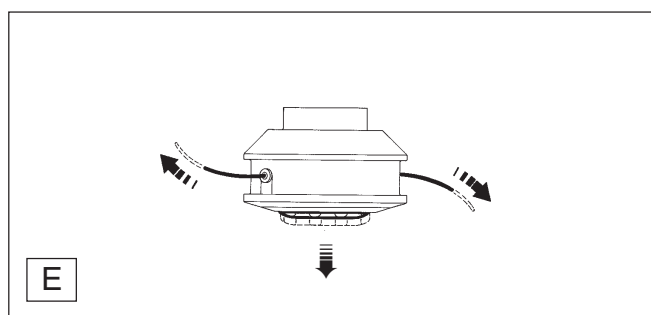
Při montáži strunové hlavy bezpodmínečně zastavte motor, vytáhněte konektor zapalovací svíčky a noste ochranné rukavice!

Při použití strunové hlavy namontujte ochranný kryt podle strany 10, obrázek A.

Pozor: Mezikus (D/5) a strunový nůž (D/6) musí být bezpodmínečně namontovány!

- Nasadte na hřídel přítlačný kus (D/3) a ochranu cívky (D/7, součást dodávky strunové hlavy). **Pozor:** Vyražené číslo "985" v ochraně navíjení (D/7) musí směřovat k převodu cívky!
- Našroubujte strunovou hlavu (D/2) (**Pozor:** Levý závit).
- Zablokujte hřídel převodu, k tomuto účelu prostrčte montážní kolík (D/4) vrtáním ochrany cívky (D/1).
- Lehce otáčejte hřídelem převodu, až montážní kolík (D/4) zapadne do vybrání tlačného kusu (D/3).
- Strunovou hlavu (D/2) pevně utáhněte rukou.
- Opět odstraňte montážní kolík (D/4) a zkontrolujte volný chod strunové hlavy.

Seřízení nylonu



- Délka nylonu může být nastavena během sekání lehkým poklepem nylonové hlavy o zem. Prodloužení vlákna činí na odblokování přibl. 30 mm.

Nylonový nůž automaticky odřízne přebývající konce nylonu.

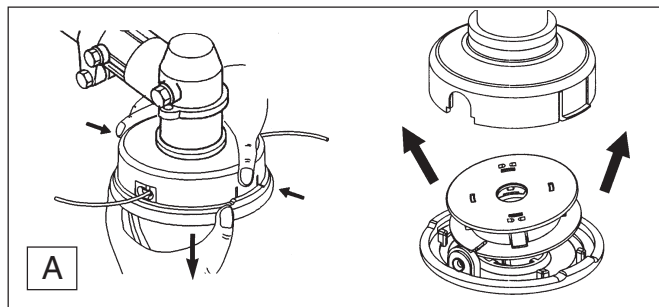
POZOR: Čištění nylonové hlavy a obnovení nylonu smí být prováděno jen při vypnutém motoru a vytáhnuté zástrčce svíčky!

Obnova nylonu

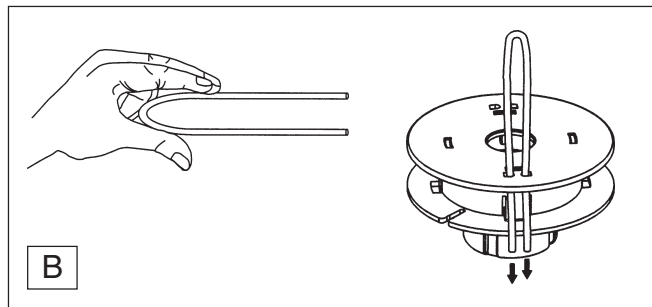
(pro strunovou hlavu 957 224 030)



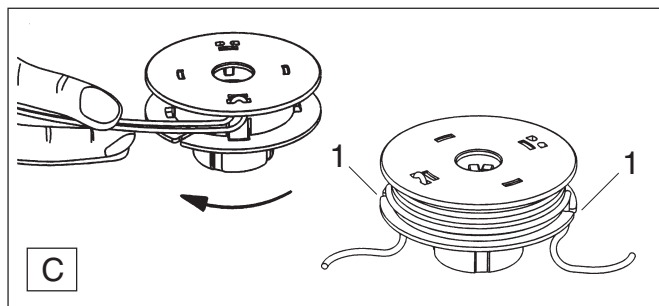
Před onovením nylonu bezpodmínečně vypnout motor a vytáhnout zástrčku svíčky!



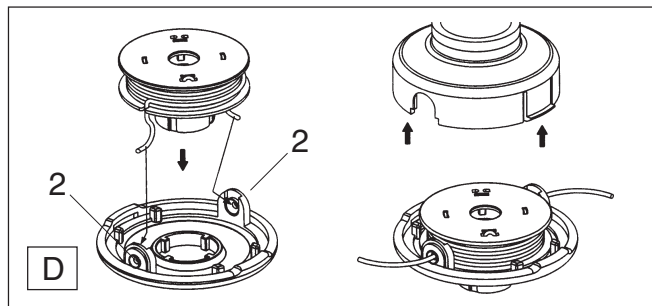
- Strunovou hlavu otevřete silným zatlačením obou spon. V případě potřeby použijte šroubovák.
- Vyjměte cívku z krytu a odstraňte zbytky starého vlákna.



- Strunu (\varnothing 2,4 mm, objedn. č. viz strana 10) urážněte na délku 4 metry.
- Žací strunu ve středu zalomte a navlékněte do cívky.



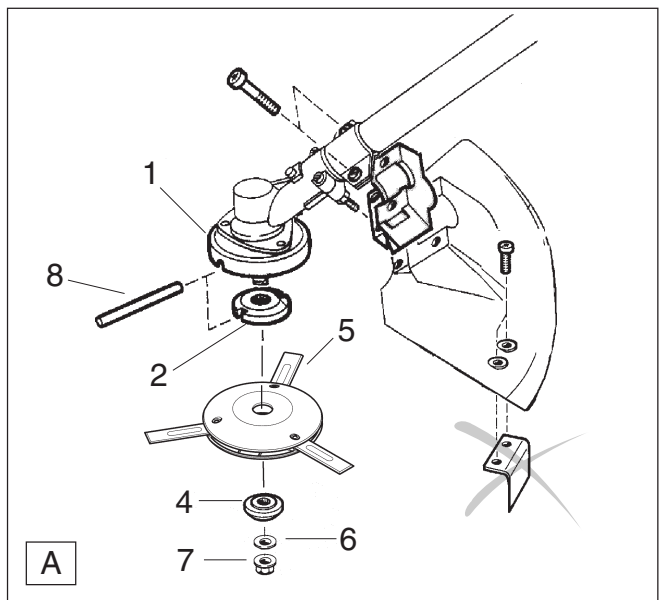
- Strunu ve směru cívky pevně navijte na cívku.
- Oba konce žací struny sevřete do zářezů (C/1) navijáku, aby se při nasazení cívky do krytu struna opět neuvolnila.



- Cívku opět nasadte do krytu, přitom zasuňte konce struny do vedení struny (D/2).
- Podržte cívku a kryt pevně u sebe a zatáhněte za oba konce struny, aby struna byla tažena ze zářezů (C/1).
- Vyrovnajte cívku podle vybrání krytu a silně ji zatlačte do krytu, až uslyšíte zřetelné zaklapnutí.

Upozornění: Nestejné délky struny se uřezávají strunovým nožem na ochranném krytu.

Montáž žacího kotouče



Při montáži žacího kotouče bezpodmínečně zastavte motor, vytáhněte konektor zapalovací svíčky a noste ochranné rukavice!

Při použití žacího kotouče namontujte ochranný kryt podle strany 10, obrázek B.

Pozor: Žací struna se musí bezpodmínečně odstranit!

- Namontujte vyobrazenou ochranu cívky (A/1).
- Nasadte přitlačný kus (A/2) na hřídel převodovky.
- Žací kotouč (A/5) nasadte na nákrůžek přitlačného kusu (A/4) a společně nasadte na hřídel převodu a přidrže.
- Nasadte talířovou pružinu (A/6) a pojistnou matku (A/7) napřed utáhněte rukou. **Pozor:** Levý závit!
- Zablokujte hřídel převodu, k tomuto účelu prostrčte montážní kolík (A/8) vybráním ochrany cívky (A/1).
- Lehce otáčejte hřídelem převodu, až montážní kolík (A/8) zapadne do vybrání přitlačného kusu (A/2).
- Utáhněte matku (A/7) (25 Nm).
- Opět odstraňte montážní kolík (A/8) a zkontrolujte volný chod řezného nástroje.

Směs paliva



Benzin	50:1	25:1
1000 cm ³ (1 litr) 5000 cm ³ (5 litrů) 10000 cm ³ (10 litrů)	20 cm ³ 100 cm ³ 200 cm ³	40 cm ³ 200 cm ³ 400 cm ³

Motor křovinořezu je vysoce výkonný motor. Tento je poháněn směsí benzínu a oleje. K přípravě pohonné směsi používáme bezolovnatý benzin s nejmenším oktanovým číslem 91 ROZ. Použití paliva s větším oktanovým číslem je možné a nevzniknou na motoru žádné škody.

Použitím bezolovnatého benzínu přispíváme k ochraně zdraví a svého okolí.

K mazání motoru se používají dvoutaktní motorové oleje (stupeň kvality JASO FC nebo ISO EGD), které se přimíchávají k palivu.

Motorový olej MAKITA 50:1 se dodává v balení:

100 ml	odjednací číslo:	980.008.606
1l	odjednací číslo:	980.008.607

Při použití jiných dvoutaktních olejů než vysoce výkonný olej MAKITA se vždy přesvědčte o kvalitě tohoto oleje a dodržte poměr: 25:1. Při použití nesprávného a méně kvalitního oleje mohou vzniknout velké škody na motoru stroje.

⚠ Pozor! Nepoužívejte hotovou pohonnou směs paliva od čerpacích stanic!

Příprava správného poměru směsi:

50:1 Při použití vysoce výkonného dvoutaktního oleje MAKITA smícháme 50 dílů paliva s 1 dílem oleje.

25:1 Při použití jiných dvoutaktních motorových olejů smícháme 25 dílů paliva a 1 díl oleje.

POKYN:

K přípravě směsi paliva olej vždy přimíchat v polovině objemu paliva a dodatečně přidat zbylý objem paliva. Před naplněním směsi do motorové pily hotovou směs dobře protřepat.

Nemá smysl z přehnané bezpečnostní uvědomělosti zvyšovat podíl oleje ve směsi nad uvedený poměr, protože tak vzniká více spalin, které zatěžují životní prostředí a zanášejí výfukové kanály ve válcích a tlumič výfuku. Dále se zvyšuje spotřeba a snižuje výkon.

ZAMEZIT KONTAKTU S KŮŽÍ A OČIMA

Manipulace s palivy vyžadují opatrné zacházení. Paliva mohou obsahovat substance, podobné rozpouštědlům. Tankovat jen v dobře větraných místnostech nebo venku. Páry paliva nevděchovat, tyto páry jsou jedovaté a mohou vyvolat zdravotní potíže. Zamezit styku kůže a očí s palivem a minerálními oleji. Produkty minerálů, také oleje, odmašťují kůži. Následkem mohou být různá onemocnění kůže. Mimoto jsou známé alergické reakce. Při kontaktu s okem ihned vypláchnout čistou vodou.

Při trvajícím svědění ihned vyhledat lékaře!

Skladování paliva

Paliva je možné skladovat jen po omezenou dobu a směsi paliva podléhají stárnutí. Příliš dlouho skladované palivo a směsi paliva mohou působit problémy při spouštění. Nakupujte jen tolik paliva, kolik má být spotřebováno během několika měsíců.

Palivo skladujte bezpečně a v suchu a jen ve schválených nádobách!

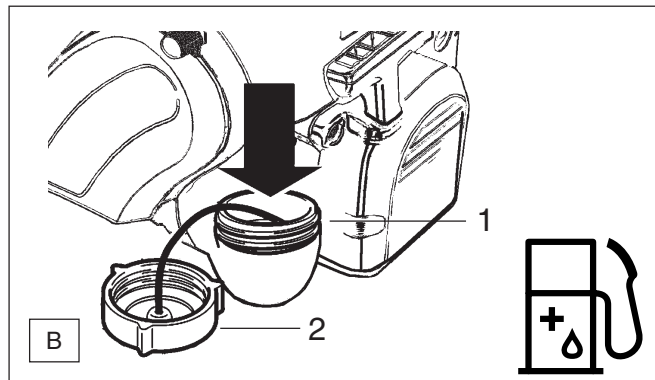
Tankování



BEZPODMÍNEČNĚ DODRŽOVAT BEZPEČNOSTNÍ POKYNY!

Zacházení s palivy vyžaduje opatrné a rozvážné jednání.

Jen při vypnutém motoru!



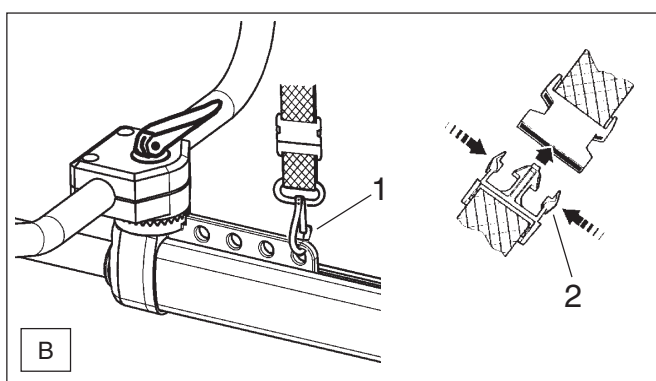
- Okolí uzávěru nádrže (**B/1**) dobře očistit, aby se nedostala žádná nečistota do nádrže.
- Před doplňováním paliva uveďte křovinořez do stabilní polohy.
- Uzávěr nádrže (**B/2**) odšroubovat a směs paliva opatrně naplnit až ke spodnímu okraji hrdla. Naplňovat opatrně, aby se žádné palivo nerozlilo.
- Uzávěr nádrže opět pevně zašroubovat!

Uzávěr nádrže a okolí po tankování očistit!

Přiložení nosného popruhu, Vyvážení křovinořezu

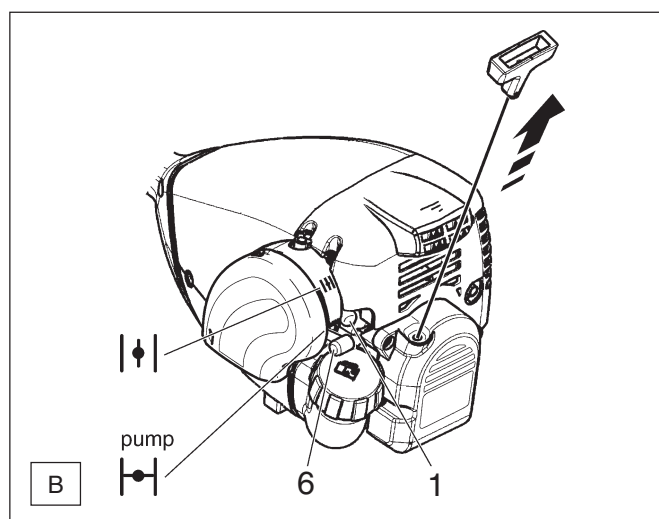
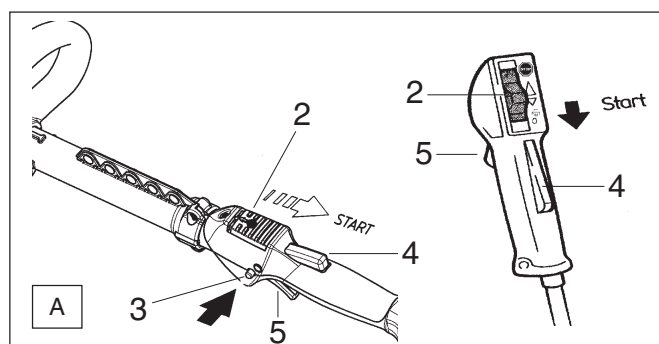


- Nasadte nosný popruh přes levé rameno.
- Popruh nastavíme tak, aby upevňovací hák ležel asi na šířku ruky nad kyčelní kostí (B/1).
- Úprava řemenu závisí na zvoleném řezacím nástroji.
- Při použití nylonové hlavy na rovném terénu má nylonová hlava jen lehce ležet na zemi, aniž by se přístroje dotýkaly ruce.
- Při použití nárazového nože a v obtížném terénu musí řezný nástroj ležet přibližně 20 cm nad zemí, aniž byste se přitom dotýkali zařízení rukama.



- Natankovaný vyžinač zavěsíme na hák (B/1).
- Pro vyvážení křovinořezu zvolte jedno z vrtání a zavěste upevňovací hák.
- Pro uvolnění nosného popruhu stiskněte uzávěr (B/2) k sobě. Háček se spodní částí popruhu tak může zůstat na motorové kose.


Startování motoru

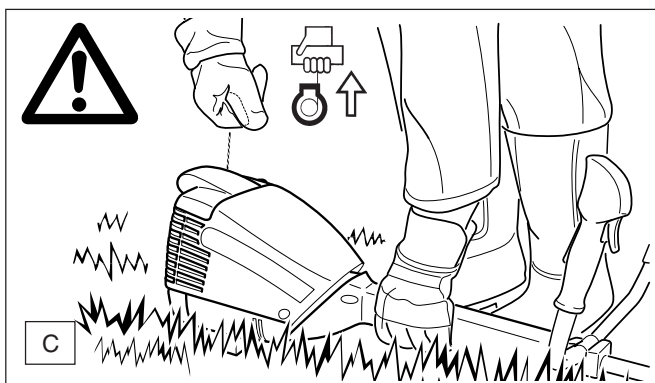


Dbát na předpisy o zranění!

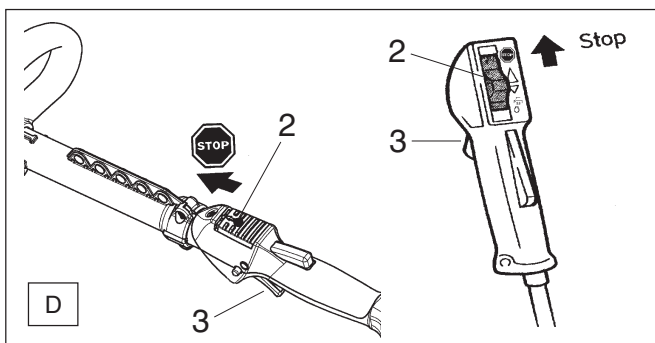
Vyžinač můžeme startovat teprve po kompletním složení!

Startování (Studený start)

- Nejméně 3m od místa, kde bylo doplňováno palivo.
- Zaujmout bezpečné místo tak, aby se řezací nástroj nedotýkal země nebo jiných předmětů.
- Několikrát stiskněte ovládání palivového čerpadla (B/1), až uvidíte palivo v čerpadle.
- **DBC 251, DBC291** : Posuňte zkratovací spínač (A/2) ve směru šipky (Start).
- Uchopte držadlo (bezpečnostní blokovací tlačítko (A/4) je ovládáno plochou dlaně. Stiskněte a držte páku plynu (A/5).
- Stiskněte aretaci polovičního plynu (A/3), následně uvolněte páku plynu (A/5) a aretaci polovičního plynu (A/3) (páka plynu je aretací polovičního plynu udržována v poloze polovičního plynu).
- **DBC250, DBC290**: Uchopte držadlo (bezpečnostní blokovací tlačítko (A/4) je ovládáno plochou dlaně. Stiskněte a držte páku plynu (A/5).
- Posuňte zkratovací spínač (A/2) ve směru šipky (Start), následně uvolněte páku plynu (A/5) (páka plynu je aretována v poloze polovičního plynu zkratovacím spínačem).
- **DBC250, 251, 290, 291**: Posuňte sytič (B/6) dolů do polohy () zavřeno).



- Jednou rukou držte křovinořez za násadu a pevně ho přitlačte na zem (C).
- Držadlo startovacího zařízení vytáhněte až ucítíte zřetelný odpor (píst stojí před horní úvratí).
- **Nyní rychle a silně zatáhněte, až uslyšíte zřetelné zápaly.**
- Páku sytiče (B/6, strana 15) otočte do polohy (↑) otevřeno) a znovu zatáhněte za držadlo spouštěče, až se motor rozběhne.
- Startovací lanko nevytahujte až zcela na doraz a držadlo startovacího zařízení nepouštějte náhle zpět, ale nechte pomalu navinout.
- Po rozběhnutí motoru jednou silně stiskněte v celém rozsahu páku plynu (D/3) a ihned ji opět uvolněte, poloha polovičního plynu vyskočí ze západky a motor běží na volný chod.
- **Upozornění:** Před zatížením na plný výkon nechte motor přibližně 1 minutu zahřát při středních otáčkách.



Teplý start

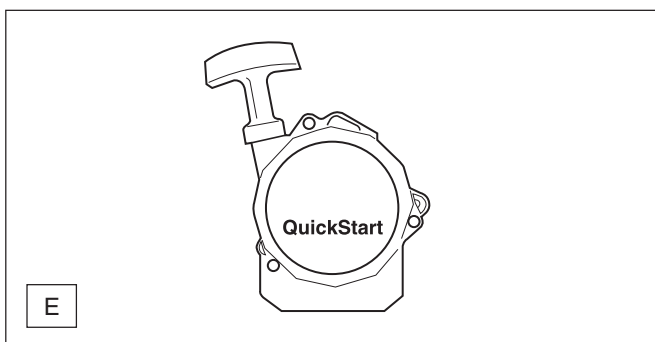
U motoru, zahřátého na provozní teplotu, resp. po krátkodobém zastavení:

- Čerpadlo paliva neztlačujeme, když je vyžinač horký.
- Choke-páku neotáčíme do polohy (↓) zavřeno).

Vypnutí motoru

- Posuňte zkratovací spínač (D/2) do polohy "Stop".

Pozor: Pracovní nástroj může ještě krátce dobíhat.

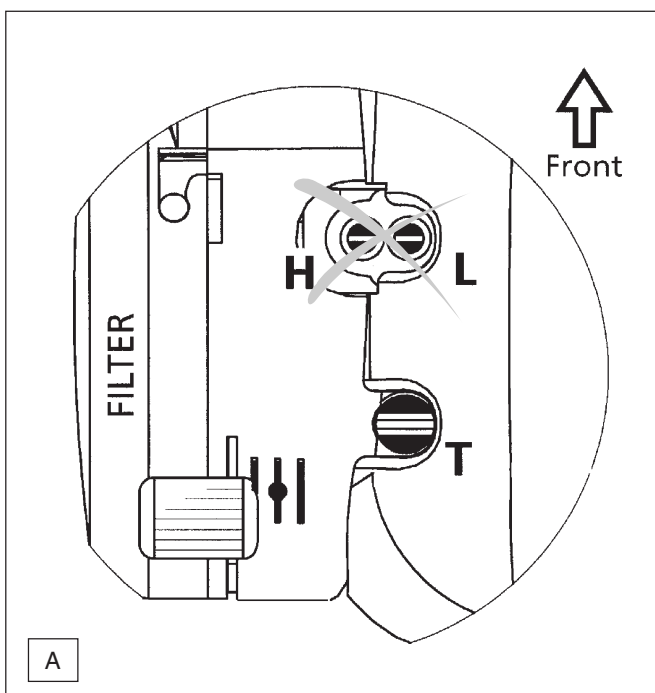


Informace

Modely s typovým označením "S" jsou vybaveny spouštěcím zařízením "QuickStarter". Tyto modely lze pohodlně startovat bez vynaložení velké síly, protože operace spouštění je podstatně podporována pružinovou kazetou ve spouštěcím zařízení.

Dovybavení spouštěcím zařízením "QuickStarter" je možné i u jiných modelů v odborné servisní dílně MAKITA.

Nastavení volnoběhu



Karburátor je optimálně seřízen z výrobního závodu. Podle místa použití (hory, nížina) a v důsledku záběhu nového stroje může nastat nutnost seřízení dorazového šroubu běhu na prázdno »T«.

Stroj musí být před seřizováním vybaven nástrojem, se kterým má být používán a 3 až 5 minut se musí zahřívát. Dbejte na to, aby byl čistý vzduchový filtr!

Zkontrolujte a nastavte počet otáček běhu naprázdno

- Pokud se řezný nástroj na volnoběh motoru otáčí, musí se nastavit šroub (T).
- Přitom vede vyšroubování (proti směru hodinových ruček) šroubu (T) k pomalejšímu běhu motoru a zašroubování šroubu (T) k rychlejšímu běhu motoru.

Regulační šrouby pro směr při plném výkonu a při volnoběhu (L a H) mohou být přestavovány v omezeném rozsahu. Tyto nastavovací šrouby nejsou určeny pro seřizování, prováděné uživatelem. Tyto práce při nastavování musí provádět odborná dílna MAKITA.

OPRAVY A ÚDRŽBA

POZOR: Při všech pracích na vyžínači musíme **bezpodmi-
nečně vypnout motor!** Vytáhneme zástrčku svíčky,
používáme ochranné rukavice.

POZOR: Vyžínač se smí starovat teprve po jeho kompletním
složení a kontrole.



Pokyny pro údržbu a péči

Pro dosažení dlouhé životnosti, k zamezení škod a k zajištění plné funkčnosti bezpečnostních zařízení, musí být pravidelně prováděny následně popsané údržbářské práce. Nárok na záruku bude uznán jen tehdy, pokud byly tyto práce pravidelně a řádně prováděny. Při nerespektování hrozí nebezpečí úrazu!

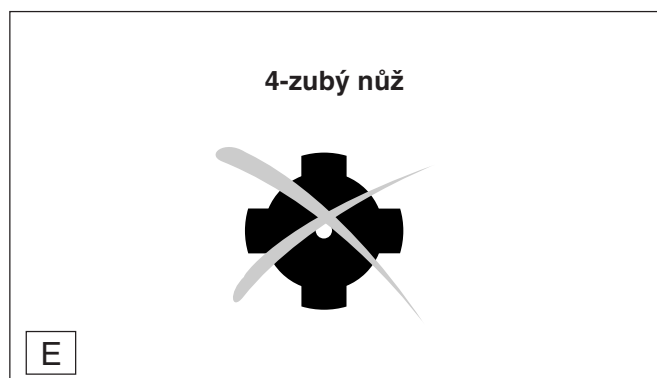
Uživatelé vyžínačů smějí provádět jen ty údržbářské práce, které jsou v tomto návodu popsány. Práce, které přesahují tento rámec, smí být prováděny jen servisem MAKITA.

Po každých 50-ti nádržích provádět základní údržbu a kontrolu servisem MAKITA.

Strana

Všeobecně	Vyžínače celkové	Očistit zvenku a zjistit případné poškození. Při poškození okamžitě zajistit odbornou opravu.	
Před každým uvedením do provozu	Řezací nástroj	Přezkoušet poškození ostří a pevné přitažení.	
	Ochranné zařízení	Přezkoušet správnou pozici, pevné přitažení a nezávadnost.	10
	Šrouby a matice STOP-vypínač, Bezpeč. uzavírací tlačítko, Páka plynu	Zkouška stavu a připojení	14-15
	Uzávěr nádrže paliva Volnoběh	Zkouška funkce Zkouška těsnění Zkouška, řezací nástroj se nesmí otáčet při vonoběhu	14-15 15
Po každém použití v provozu	Vzduchový filtr	Čistit	17
	Průchod nas. vzduchu	Čistit, zkoušet poškození	
Po půl roce	Zapalovací svíčka Sací hlava Nádrž na palivo Startovací lanko	Zkoušet popřípadě vyměnit Nechat přezkoušet odbornou dílnou Čistit Zkouška poškození	17
Ročně	Vyžínače celkové	Nechat zkontrolovat v odborné dílně	
Před delším ukončením provozu a před uskladněním	vyžínače celkové	Nechat provést údržbu servisem MAKITA. Uskladnit v suché místnosti.	
	Nádrž na palivo Zplynovač Kovové řezací nástroje	Vyprázdnit a čistit Běh na prázdko Čistit a lehce naolejovat, přiložit ochranu nástrojů	

Broušení řezacích nástrojů



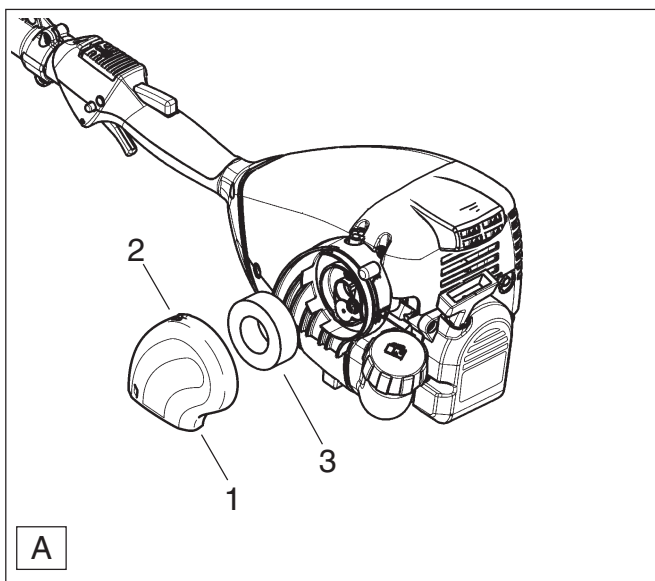
Pozor: Dále uvedené řezací nástroje smějí být **broušeny jen v odborném servisu**, protože špatné broušení může vést k nevyváženosti řezacího nástroje a tím k vibracím a škodám na přístroji.

- 4-zubý nůž

Odborné broušení a vyvažování se provádí v každém servisu MAKITA.

Pokyn: 4-zubý nůž může být při používání jednou otočen, sekají obě strany.

Čištění vzduchového filtru



Vzduchový filtr zachycuje nečistoty, nasávané se vzduchem pro spalování a snižuje tak opotřebení motoru. Pravidelná údržba prodlužuje životnost Vašeho zařízení. Znečištěné vzduchové filtry vedou ke snížení výkonu motoru. Zvyšují spotřebu paliva a tím i obsah škodlivin ve výfukových plynech. Kromě toho se ztěžuje spouštění motoru.

Na škody na motoru, vzniklé nesprávným ošetřováním nelze uplatňovat nároky ze záruky.


Po každém uvedení mimo provoz

Vzduchový filtr vyperte ve vlažné vodě s běžným čistícím prostředkem na nádobí a nechte dobře vysušit

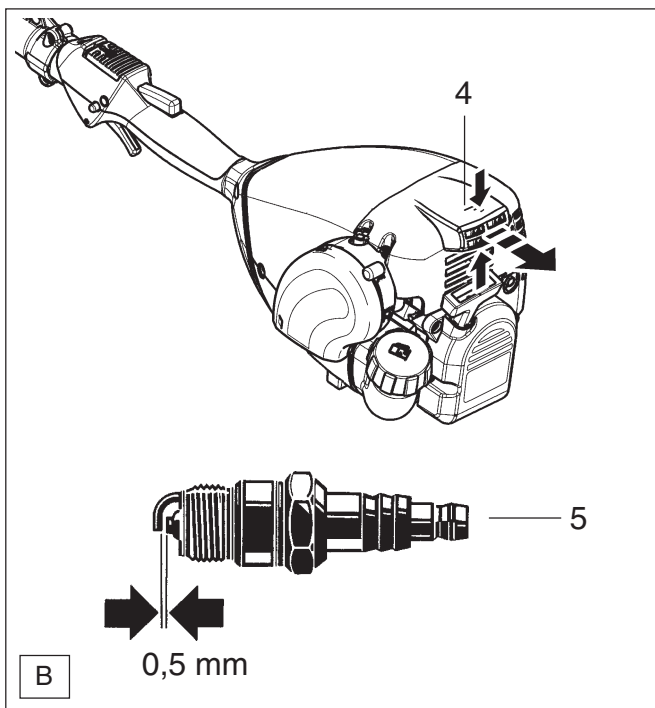
Při silnějším znečištění častěji čistit (vícekrát denně), neboť jen čistý vzduchový filtr zaručuje plný výkon motoru.

Poškozený vzduchový filtr ihned vyměnit. Odtržené kousky tkaniny a hrubé částice nečistot mohou poškodit motor.

Kontrola resp. čištění vzduchového filtru:

- Uvedte páku sytiče do polohy , aby se do karburátoru nedostala žádná nečistota.
- Otevřete víko vzduchového filtru (A/1) s bajonetovým uzávěrem (A/2) (otáčejte silně víkem vzduchového filtru ve směru hodinových ruček) a sejměte ho.
- Sejměte vzduchový filtr (A/3).

Výměna zapalovací svíčky/ Zkouška zapalovací svíčky



POZOR:

Zapalovací svíčky nebo zástrčky svíčky se nesmí nikdy při běžícím motoru dotýkat (vysoké napětí).

Údržbu provádět jen při vypnutém motoru.

Při horkém motoru je nebezpečí požáru! Nosit ochranné rukavice!

Provádějte kontrolu vždy po půl roce nebo po každých 50 provozních hodinách. Při poškození izolačního tělíska, silném vypálení elektrod popř. silném zakarbonování nebo zaolejování elektrod, musí být zapalovací svíčka vyměněna.

- Sejměte víko zapalovací svíčky (B/4), k tomuto účelu víko zapalovací svíčky stlačte k sobě a stáhněte ve směru šipky.
- Stáhněte konektor zapalovací svíčky ze zapalovací svíčky a vyšroubujte zapalovací svíčku (B/5) klíčem na svíčky.

Upozornění:

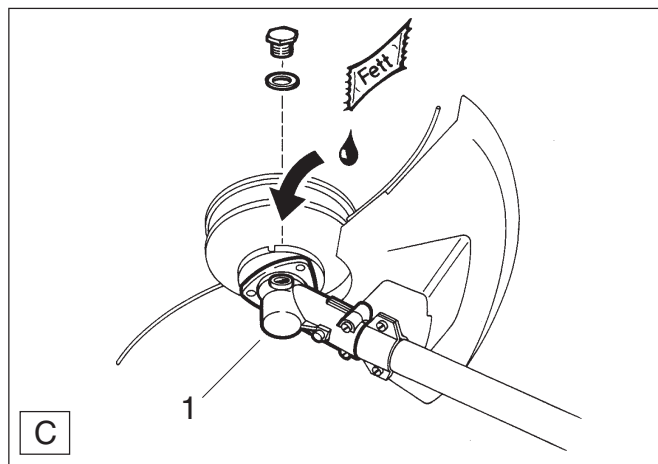
Víko zapalovací svíčky (B/4) při zpětné montáži slyšitelně zapadne.

POZOR: Jako náhradu použít jen zapalovací svíčku **CAMPION RCJ-6Y**, **BOSCH WSR 6F**.

Odstup elektrod

Odstup elektrod musí být 0,5 mm.

Promaštění úhlového hnacího ústrojí



Přibližně po 50 hodinách provozu by se měla provést kontrola úhlového převodu (**C/1**) v odborné dílně MAKITA a popřípadě provést promazání doplněním tuku.

Tuková náplň je v odborné dílně přesně dávkována, protože příliš velké množství tuku vede k přehřívání úhlového převodu.

Vyhledávání poruch



Doporučujeme v pravidelných intervalech provedení důkladné údržby a rozsáhlé inspekce v odborné dílně MAKITA.

Všechny údržbářské a opravné práce, které nejsou uvedeny v tomto návodu, necháme provést odbornou dílnou MAKITA.

Vyhledávání poruch

Porucha	Systém	Pozorování	Příčina
Motor nespouští nebo špatně	Zapalovací systém	Zapalovací jiskra žádná	Chyba v dodávání paliva, systém komprese, mechanická chyba, STOP-vypínač uveden do činnosti chyba nebo zkrat u kabelu, zástěrka svíčky, defektní svíčka, zapalovací modul defektní Sytič ve špatné pozici, defektní zplynovač, sací hlava znečištěna, vedení paliva prasklé nebo přetržené Defektní spodek válce, poškozený pístní kroužek, těsnící kroužek válce nebo pístu vadný, zapalovací svíčka netěsní Pero ve startéru zlomeno, zlomené díly uvnitř motoru
	Dodávání paliva	Nádrž na palivo naplněna	
	Kompresní systém	Uvnitř přístroje	
	Mechanická chyba	Startování nezabírá	
Poblémy s teplým startem	Zplynovač	Palivo v tanku Zapalovací jiskra	Nastavení zplynovače není správné
Motor naskočí, ale ihned potom zhasne,	Dodávka paliva	Palivo v tanku	Nastavení volnoběhu není správné, sací hlava nebo zplynovač znečištěné ovzdušnění nádrže defektní, vedení paliva přerušeno, poškozený kabel, STOP vypínač vadný
Nedostatečný výkon	Může být napaden více systémů současně	Přístroj běží jen v nízkých obrátkách	Vzduchový filtr znečištěn, nastavení zplynovače vadné, tlumič zvuku ucpán, kanál na odpadový plyn válce ucpán

Servisní dílny výrobce, náhradní díly a záruka

Údržba a opravy

Údržba a opravy moderních vyžínačů a také bezpečnostně důležitých konstrukčních skupin vyžadují kvalifikované odborné zaškolení a dílnu vybavenou speciálními nástroji a zkušebními přístroji.

Všechny práce, které nejsou popsány v tomto provozním návodu musí být provedeny specializovanou dílnou MAKITA.

Odborník má požadované vzdělání, zkušenosti a vybavení, najde pro Vás cenově výhodné řešení a pomůže Vám při řešení závady. Při pokusech o opravy třetími resp. neautorizovanými osobami zaniká nárok na záruku.

Nejbližší odbornou dílnu naleznete v příloženém seznamu servisních míst.

Náhradní díly

Spolehlivý trvanlivý provoz a bezpečnost Vašeho přístroje závisí také na kvalitě použitých náhradních dílů. Používat jen originální náhradní díly MAKITA:



Pouze originální díly pocházejí z výroby zařízení a zaručují proto nejvyšší možnou jakost materiálu, dodržení rozměrů, funkci a bezpečnost.

Originální náhradní díly a příslušenství dostanete u Vašeho odborného prodejce. On je seznámen také s nutnými změnami náhradních dílů, také s jejich dovozem a je stále informován o detailních vylepšeních a novinkách v nabídce náhradních dílů.

Vezměte na vědomí, že při používání neoriginálních dílů není možná žádná záruka.

V případě, že neoriginální díly způsobí škody, následné výlohy nebudou uhrazeny.

Záruka

MAKITA zaručuje bezvadnou kvalitu a přejímá odpovědnost za vyměněné vadné díly v případě materiálových nebo výrobních chyb, které se vyskytnou během záruční doby po prodejním dnu. Informujte se u svého prodejce jaká je na stroj záruka a co do ní spadá.

Prosíme o Vaše pochopení, že v těchto případech nebude záruka uznána:

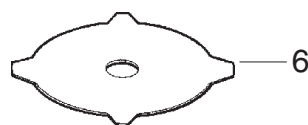
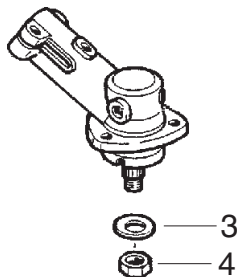
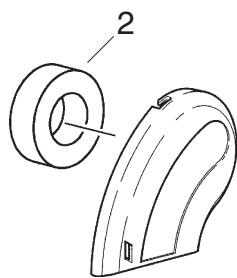
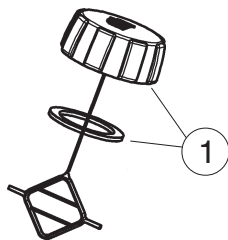
- Nepřečtení návodu k použití.
- Zanedbání nutné údržby.
- Překročení nejvyššího přípustného počtu otáček.
- Chybné nastavení splynovače.
- Škody na základě neodborného nastavení splynovače.
- Opotřebení normálním používáním.
- Zřejmé přetěžování trvalým překračováním horní hranice výkonu.
- Násilné používání, neodborné zacházení.
- Škody z přehřátí na základě zaneseného přívodu chladicího vzduchu.
- Zásahy neodborných osob nebo neodborné opravy.
- Použití nevhodných nebo neoriginálních náhradních dílů.
- Dílů, které způsobují škody.
- Použití nevhodných nebo dlouho skladovaných pohonných látek/paliv.
- Škody způsobené nedotažením vnějších šroubů.

Čistící a seřizovací práce se neuznávají jako výkon pro záruku. Každou práci v záruce má provádět odborník MAKITAU.

Výtah ze seznamu náhradních dílů

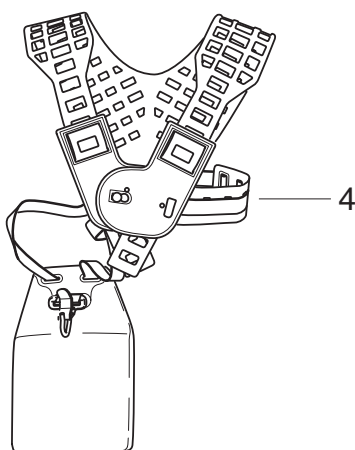
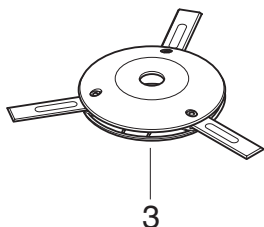
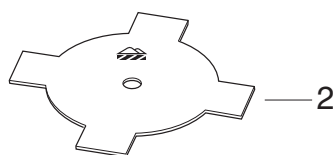
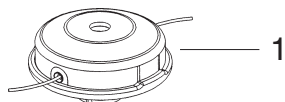
Používat jen originálních náhradních dílů MAKITA. Pro opravy a náhradu dalších dílů je příslušný Váš odborný servis MAKITA.

DBC250, 251
DBC290, 291



Poz.	MAKITA-č.	Kusů	Označení
1	302 700 187	1	Uzávěr nádrže
2	302 048 121	1	Vzduchový filtr
3	300 072 169	1	Talířová pružina
4	300 020 223	1	Upevňovací matice M10x1,25
5	965 603 014	1	Zapalovací svíčka
6	306 224 140	1	4-zubý nůž (\varnothing 230 mm)

Příslušenství (nepatří do rozsahu zásilky)



Poz.	MAKITA-č.	Kusů	Označení
1	957 224 030	1	2-nylonová hlava (poloautomatika)
2	372 224 140	1	4-zubý nůž (\varnothing 200 mm)
3	369 224 080	1	Žací kotouč
4	384 260 100	1	Dvojitý ramenní popruh



MAKITA Werkzeug GmbH
Postfach 70 04 20
D-22004 Hamburg
Germany

Změny vyhraženy

Form: 995 704 193 (5.04 CZ)