

### 13. Odpojte nástroje od přívodní sítě

Odpojte nástroje od přívodní sítě, když se nepoužívají, ale také před údržbou nebo před výměnou příslušenství, jako jsou lopatky, bříty, špičky a jiné řezné nástroje.

### 14. Odstraňujte montážní a seřizovací klíče

Zvykněte si kontrolovat a přesvědčovat se, zda jste před uvedením zařízení do chodu odstranili montážní a seřizovací klíče.

### 15. Zabráňte nechtěnému spuštění

Nedržte prst na vypínači, přenášíte-li dané zařízení připojené k zásuvce. Přesvědčte se, zda je vypínač vypnutý, když připojujete zástrčku do zásuvky napájecí sítě.

### 16. Venkovní použití prodlužovacích šňůr

Při použití daného zařízení venku použijte pouze prodlužovací šňůry určené k použití ve venkovním prostředí a takto označené.

### 17. Buďte pozorní

Neustále myslíte na to, co děláte. Používejte zdravý rozum. Nepracujte s žádným nástrojem, zařízením nebo na žádném stroji, jste-li unaveni.

### 18. Kontrolujte poškozené součásti

Před každým použitím kteréhokoliv zařízení, nástroje nebo stroje pečlivě zkontrolujte ochranné kryty a ostatní součásti, zda nejsou poškozené, a stanovte, zda budou správně fungovat a plnit funkci, ke které jsou určeny.

Zkontrolujte vzájemné ustavení pohybujících se částí do osy nebo do přímého směru, připojení pohyblivých částí či zda nedošlo k lomu součástí. Zkontrolujte montáž a další podmínky, které by mohly ovlivnit činnost zařízení. Poškozené ochranné kryty a ostatní součásti dejte řádně opravit nebo vyměnit. Svěřte to autorizovanému servisnímu středisku, pokud to v tomto návodu k obsluze není uvedeno jinak. Dejte vyměnit vadné vypínače také v autorizovaném servisním středisku. Nepoužívejte žádný nástroj nebo zařízení, jestliže jej vypínač nedokáže zapnout nebo vypnout.

### 19. Používejte jen takové příslušenství nebo vybavení, které doporučuje návod k obsluze nebo je uvedené v příslušném katalogu elektricky poháněných nástrojů.

Použití jiného příslušenství nebo vybavení může představovat riziko vzniku úrazu.

### 20. Dejte nástroj nebo zařízení opravit odborníkovi

Tento elektrický spotřebič odpovídá platným bezpečnostním předpisům. Aby byl uživatel chráněn před nebezpečími, která spotřebič může představovat, smí opravu elektrického spotřebiče provádět pouze odborník.

### 21. Ochranný kryt proti úderu elektrickým proudem

Vyhýbejte se dotyku těla s uzemněnými povrchy (např. potrubími, radiátory, sporáky, chladničkami).

## Bezpečnostní pokyny

K zajištění vlastní bezpečnosti dodržujte přiložené bezpečnostní pokyny.

### Vložení nebo vyjmutí bateriové vložky (obr. 1)

- Před vkládáním nebo vyjímáním bateriové vložky (2) stroj vždy vypněte.
- Při vyjímání bateriové vložky povytáhněte úchytku (1) na stroji a uchopte bateriovou vložku po obou stranách a vytáhněte ji ze stroje.
- Při vkládání bateriové vložky nastavte jazýček na bateriové vložce do roviny s drážkou na pouzdrů a zasuňte baterii na své místo. Zaklapněte úchytku zpět do původní polohy. Před použitím stroje se přesvědčte, zda je úchytko plně zavřeno.
- Při vkládání bateriové vložky nepoužívejte nadměrnou sílu. Nevklouzne-li bateriová vložka snadno na své místo znamená to, že nebyla vložena správně.

### Napájení - DC7100 - pro model DA301D (obr. 2)

Připojte rychlonabíječku (3) ke zdroji nabíjení. Vložte bateriovou vložku (2) tak, aby plusové a minusové svorky bateriové vložky byly na stejné straně jako je od-povídající označení na rychlonabíječce. Zatlačte bateriovou vložku do otvoru na-doraz tak, aby spočívala na dně otvoru na-bíječky.

Kontrolka nabíjení (5) se rozsvítí a proces nabíjení je spuštěn. Jestliže se kontrolka na-bíjení nerozsvítí, stiskněte nulovací tlačítko (4). Jestliže kontrolka nabíjení zhasne během 10 vteřin i po několikrát opako-vaném stisknutí nulovacího tlačítka, znamená to, že bateriová vložka je nefunkční. (UPOZORNĚNÍ: po zhasnutí kontrolky nabíjení čekejte před opakovaným stisknutím nulovacího tlačítka alespoň 5 vteřin). V takovém případě vyměňte bateriovou vložku za novou. Zhasne-li kontrolka nabíjení přibližně za jednu hodinu, můžete bateriovou vložku odpojit jako plně nabitou. Po skončeném nabíjení odpojte nabíječku od zdroje napájení.

### Napájení - DC9700 - pro model DA391D (obr. 3)

Připojte rychlonabíječku (3) ke zdroji nabíjení. Vložte bateriovou vložku (2) tak, aby plusové a minusové svorky bateriové vložky byly na stejné straně jako je od-povídající označení na rychlonabíječce. Za-tlačte bateriovou vložku do otvoru nadoraz tak, aby spočívala na dně otvoru nabíječky. Stiskněte spouštěcí tlačítko (6) (červené). Kontrolka nabíjení (5) se rozsvítí a proces nabíjení je spuštěn. Jestliže se kontrolka nabíjení nerozsvítí, stiskněte nejdříve nulovací tlačítko (4) (žluté) a pak spouštěcí tlačítko (červené). Jestliže kontrolka nabíjení zhasne během 10 vteřin i po několikrát opakovaném stisknutí nulovacího a spouštěcího tlačítka, znamená to, že bateriová vložka je nefunkční. (UPOZORNĚNÍ: po zhasnutí kontrolky nabíjení čekejte před opakovaným stisknutím nulovacího tlačítka alespoň 5 vteřin). V takovém případě vyměňte bateriovou vložku za novou. Zhasne-li kontrolka nabíjení přibližně za jednu hodinu, můžete bateriovou vložku odpojit jako plně nabitou.

Po skončeném nabíjení odpojte nabíječku od zdroje napájení.

#### UPOZORNĚNÍ:

- **Nová bateriová vložka není nabitá. Před použitím ji musíte nabít.**
- **Budete-li nabíjet bateriovou vložku ze stroje který právě skončil práci, často se stane, že se kontrolka nabíjení ne-rozsvítí. Stane-li se to, nechejte bateriovou vložku chvíli vychladnout. Pak ji opět vložte do nabíječky a pokuste se ji nabít znovu.**
- **Budete-li nabíjet úplně novou bateriovou vložku nebo takovou bateriovou vložku která se dlouho nepoužívala, může se stát, že se nedá nabít na plnou kapacitu. Toto je normální stav a neznamena žádnou závadu. Bateriovou vložku můžete nabít na plnou kapacitu po několikaerém úplném vybití.**
- **Budete-li chtít nabíjet dvě bateriové vložky za sebou, pak mezi dvěma nabíjecími procesy nechejte rychlona-bíječku 15 minut v klidu.**
- **Nedržte tlačítko ve stisknuté poloze pomocí pásky apod., neboť obvod by v takovém případě správně nefungoval. Mohlo by dojít i k nesprávné činnosti nabíječky, které by způsobilo přehřátí apod. (pouze u DC9700).**

## Montáž nebo demontáž šroubovací nebo vrtací korunky

### UPOZORNĚNÍ:

*Před montáží nebo demontáží vrtací ko-runky se vždy přesvědčte, zda je stroj vy-pnut a bateriová vložka vyjmuta.*

### DA301D (obr. 4)



Při montáži vložte vrtací korunku do sklíčidla až nadoraz. Sklíčidlo utáhněte ru-kou. Vkládejte klíč sklíčidla (7) do všech třech otvorů a utáhněte je otáčením do-prava. Utahujte všechny tři otvory sklíčidla stejnoměrně. Při demontáži vrtací korunky otáčejte klíčem sklíčidla doleva v jednom otvoru a pak uvolněte sklíčidlo rukou.

Po použití vraťte klíč sklíčidla do úložného prostoru (10) na stroji (obr. 6).

### DA391D (obr. 5)

Přidržíte kroužek (9) a otáčejte pouzdem (8) doleva tak, aby se otevřely čelisti sklíčidla. Vložte vrtací korunku nadoraz do sklíčidla. Pevně držte kroužek a otáčejte pouzdem doprava, aby se sklíčidlo utáhlo. Při demontáži vrtací korunky přidržíte kroužek a otáčejte pouzdem doleva.

## Přepínání (obr. 7)

Nastavte přepínací páčku zpětného chodu (11) do polohy těsně před spoušť (13) na stranu  pro otáčení doprava nebo na stranu  pro otáčení doleva. Otáčky se zvyšují zvětšováním tlaku na spoušť. Ke spuštění stroje stiskněte jednoduše spoušť. K zastavení stroje spoušť uvolněte. Je-li přepínací páčka zpětného chodu v poloze „neutrál“ (12), stroj se nespustí i když stisknete spoušť.

### UPOZORNĚNÍ:

- *Před vložením bateriové vložky do stroje se vždy přesvědčte, zda spoušť správně funguje a zda se při uvolnění vrací zpět do polohy „vypnuto“.*
- *Před použitím vždy zkontrolujte směr otáčení.*
- *Přepínací páčku zpětného chodu po-užijte pouze až se stroj úplně zastaví. Změna směru otáčení před zastavením může způsobit úplné zničení stroje.*
- *Není-li stroj v činnosti, nechejte přepína-cí páčku zpětného chodu v poloze „neutrál“.*

## Vrtání

### • Vrtání do dřeva

Při vrtání do dřeva docílíte nejlepších výsledků použijete-li vrták do dřeva s vodícím šroubem. Vodící šroub usnad-ňuje vrtání tlakem vrtací korunky na obráběný kus.

### • Vrtání do kovu

Aby se zabránilo klouzání vrtací ko-runky na začátku vyvrtávání otvoru, zhotovte pomocí důlčíku a kladiva vrub v místě, kde se má vrtat. Vložte hrot vrtací korunky do vrubu a začněte vrtat.

Při vrtání do kovu používejte řeznou kapalinu. Výjimkou je železo a mosaz, které se mohou vrtat nasucho.

### UPOZORNĚNÍ:

- *Nadměrný tlak na stroj práci neurychlí. Ve skutečnosti tento nadměrný tlak způsobí pouze poškození hrotu vrtací korunky, sníží výkon stroje a zkrátí jeho životnost.*
- *V okamžiku, kdy dochází k proražení otvoru, působí na stroj a na vrtací ko-runku ohromná síla. Držte proto stroj pevně a věnujte práci maximální po-zornost právě v okamžiku, kdy vrtací korunka začne prorážet obrobek.*
- *Uváznutá vrtací korunka se dá snadno vyjmout nastavením přepínače zpětného chodu do polohy zpětný chod, který vrtací korunku „vyšroubuje“. Stroj se však může „vyšroubovat“ náhle a neoče-kávaně, nebudete-li ho pevně držet.*
- *Malé obrobky vždy uchyt'ěte do svěraku nebo jiného upevňovacího zařízení.*

## POKYNY PRO BEZPEČNOU PRÁCI

Prosíme, přečtete si tyto pokyny a řiďte se jimi!

Uložte je tak, abyste do nich mohli kdykoliv nahlédnout.

### POKYNY PRO BEZPEČNOU PRÁCI

**Výstraha!** Při použití elektrických nástrojů musíte vždy dodržovat základní bezpečnostní předpisy a dbát na dodržování opatření pro zajištění bezpečné práce, aby se snížilo nebezpečí vzniku požáru, elektrického rázu nebo nebezpečí úrazu elektrickým proudem či jiného úrazu. K tomu je třeba respektovat i následující zásady.

**Přečtete si všechny tyto pokyny, než začnete s tímto výrobkem pracovat, řiďte se jimi a uschovejte je, abyste do nich mohli kdykoliv nahlédnout.**

**Pro bezpečnost při práci:**

1. **Udržujte čistotu na pracovišti**  
Nepořádek na pracovišti a na pracovním stole může způsobit úrazy.
2. **Berte v úvahu pracovní prostředí**  
Nevystavujte stroje s elektrickým pohonem atmosférickým srážkám. Nepoužívejte stroje s elektrickým pohonem ve vlhkém nebo mokřem prostředí. Pracoviště musí být vždy dobře osvětlené. Nepoužívejte stroje s elektrickým pohonem v takových místech a v takovém prostředí, kde se vyskytují hořlavé kapaliny nebo jsou přítomny hořlavé plyny.
3. **Udržujte děti mimo pracoviště**  
Nedovolte návštěvníkům dotýkat se nástroje nebo prodlužovací šňůry. Všichni návštěvníci se musí zdržovat jen mimo plochu daného pracoviště.
4. **Uložte nepotřebné nástroje**  
Pokud se nástroje nebo přídatná zařízení právě nepoužívají, má být vše uloženo v suchém, vysoko položeném nebo uzamykatelném místě, a mimo dosah dětí.
5. **Používejte správný nástroj**  
Nepoužívejte malé nástroje nebo malá zařízení k pracím, ke kterým je třeba použít nástroje určené pro těžký provoz. Nepoužívejte nástroje k účelům, ke kterým nejsou určeny; např. nepoužívejte kotoučovou pilu k řezání větví nebo kmenů.
6. **Nepřetěžujte nástroje**  
Práce se bude dařit lépe a bude bezpečnější při takovém výkonu nástroje, pro který je nástroj určený.
7. **Noste správný oděv**  
Nenoste volný oděv nebo šperky a ozdoby. Mohou se zachytit za pohybující se části výrobního zařízení. Při práci venku se doporučují pryžové rukavice a protiskluzová obuv. Máte-li dlouhé vlasy, chraňte si je ochrannou pokrývkou hlavy.
8. **Používejte ochranné brýle**  
Je-li prováděná práce zdrojem prašnosti, používejte také štítek na obličej nebo masku proti prachu.
9. **Nezacházejte špatně s elektrickou přívodní šňůrou**  
Nikdy nenoste nástroj nebo zařízení za šňůru a při odpojování od zásuvky to neprovádějte taháním za šňůru. Chraňte šňůru před teplem, olejem a ostrými předměty.
10. **Upevněte předmět, na kterém pracujete s použitím daného zařízení a nástroje**  
Použijte úpinky nebo svěrák k upnutí opracovávaného předmětu. Je to bezpečnější než držení v ruce a uvolní to obě ruce k ovládní nástroje a k provádění práce.
11. **Nepřemáhejte se**  
Vždy udržujte správné rozkročení nohou a rovnováhu těla.
12. **Nástroje pečlivě udržujte**  
Udržujte nástroje naostřené a čisté, budou bezpečnější a výkonnější. Dodržujte návod pro mazání a pro výměnu příslušenství. Pravidelně kontrolujte přívodní šňůry, a jsou-li poškozené, dejte je opravit do autorizované servisní opravy. Pravidelně kontrolujte prodlužovací šňůry a vyměňte je, jsou-li poškozené. Udržujte ovládací páky suché a čisté, nezamaštěné olejem nebo tukem.

### Vysvětlivky k obrázkům

- |                      |                                   |   |
|----------------------|-----------------------------------|---|
| 1. Úchytka           | 6. Pouzdro                        | 10. NEUTRÁL                               |
| 2. Bateriová vložka  | 7. Kroužek                        | 11. Spoušť                                |
| 3. Rychlonabíječka   | 8. Úložný prostor                 | 12. Tlačítko nového spuštění po přerušení |
| 4. Nulovací tlačítko | 9. Přepínací páčka zpětného chodu |   |
| 5. Klíč sklíčidla    |                                   |   |

## TECHNICKÉ PODMÍNKY

Model	DA301DW	DA391DW
Výkony		
Ocel.....	10 mm (3/8")	10 mm (3/8")
Dřevo.....	10 mm (3/8")	12 mm (15/32")
Šroub do dřeva.....	4,5 mm x 20 mm (3/16" x 3/4")	4,5 mm x 20 mm (3/16" x 3/4")
Otáčky bez zátěže (ot/min).....	0 - 700	0 - 800
Celková délka.....	290 mm (11-3/8")	335 mm (13-1/4")
Čistá hmotnost.....	1,2 kg (2.6 lbs)	1,3 kg (2.9 lbs)
Napětí.....	7,2 V	9,6 V
Doba nabíjení.....	1 hod.	1 hod.

- Vzhledem k pokračujícímu programu výzkumu a vývoje se technické podmínky zde uvedené mohou měnit bez před-běžného oznámení.
- Poznámka: Technické podmínky se mohou v různých zemích lišit.

## Šroubování

Vložte hrot šroubovací korunky do hlavy šroubu a strojem zatlačte. Stroj spust'ete. Jakmile šroub dosáhne dna otvoru, uvolně-te spoušť. Pokud spoušť neuvolníte, mohlo by dojít ke strhnutí šroubu v otvoru nebo šroub i šroubovací korunka by se mohla poškodit nebo i zničit.

### POZNÁMKY:

- Přesvědčte se, zda je šroubovací korunka nasazena do hlavy šroubu rovně. V opačném případě by mohlo dojít k poškození nebo zničení šroubu nebo šroubovací korunky.
- Při šroubování šroubů do dřeva si předvrtejte vodící otvor, což usnadní šroubování a zabrání pukání dřevěného obrobku. Viz následující tabulka.

Nominální průměr vrtu do dřeva (mm)	Doporučená velikost vodícího otvoru mm
3,1 (1/8")	2,0 - 2,2 (5/64" - 3/32")
3,5 (9/64")	2,2 - 2,5 (3/32" - 3/32")
3,8 (5/32")	2,5 - 2,8 (3/32" - 7/64")
4,5 (11/64")	2,9 - 3,2 (7/64" - 1/8")

## Ochranné zařízení proti přetížení (obr.8)

Ochranné zařízení proti přetížení přerušuje automaticky obvod a tlačítko vyskočí ve všech případech, kdy dochází k dlouho trvajícím velkým zatížením stroje. V takovém případě čekejte 20 - 30 vteřin a teprve pak stiskněte tlačítko nového spuštění po přerušení (14). Avšak při použití tlačítka nového spuštění po přerušení nesmíte nechat prst na spoušti.

## Výkon při vrtání a šroubování

V dále uvedené tabulce jsou uvedeny přibližné výkony při vrtání a šroubování, kterých se dosáhne se samostatnou baterií s jednohodinovou kapacitou.

## ÚDRŽBA

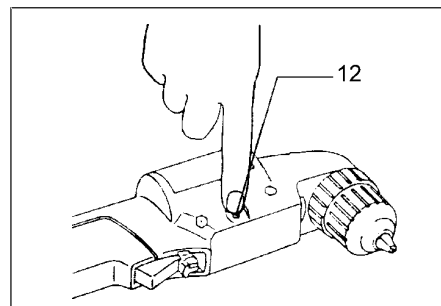
### UPOZORNĚNÍ:

Před prováděním prohlídky nebo údržby stroje se vždy přesvědčte, zda je stroj vypnutý a zda je bateriová vložka vyjmuta.

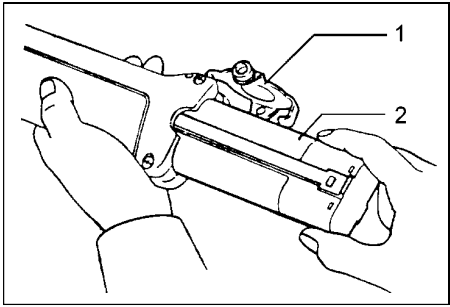
Aby se zajistila BEZPEČNOST a SPOLEHLIVOST produktu, musí se opravy, údržba nebo seřizování provádět v autorizovaných servisních střediscích Makita a vždy se musí používat náhradní díly Makita.

Aplikace	Průměr otvoru	Obrobek	Plech/Deska	Počet otvorů	
				DA301D	DA391D
Kov	3 mm (1/8")	Ocelový plech nebo desky válcované za studena	1,6 mm (1/16")	200	230
	6,5 mm (1/4")			40	50
	3 mm (1/8")	Hliníkový plech	1,6 mm (1/16")	650	750
	10 mm (3/8")			110	120
Dřevo	9 mm (5/16")	Dřevo Lauan	25 mm (1")	300	350
	12 mm (15/32")			-	160

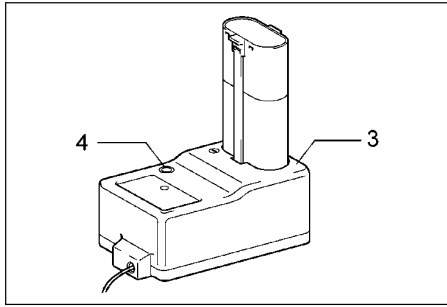
Aplikace	Rozměry šroubu do dřeva	Obrobek	Počet upevnění
Šrouby do dřeva	3,5 mm x 20 mm (1,8" x 3/4")	Dřevo Lauan	500 šroubů
	4,5 mm x 20 mm (3,16" x 3/4")		400 šroubů



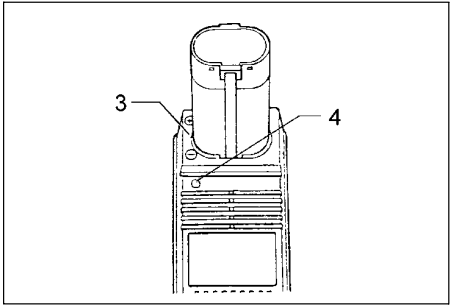
9



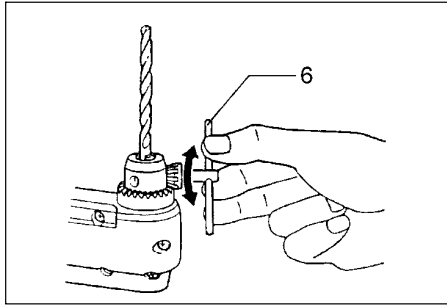
1



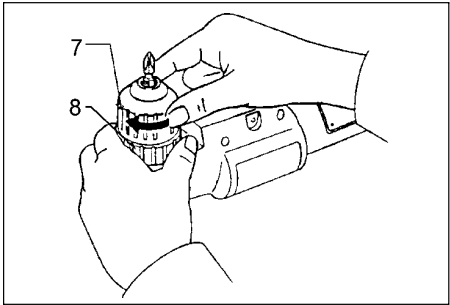
2



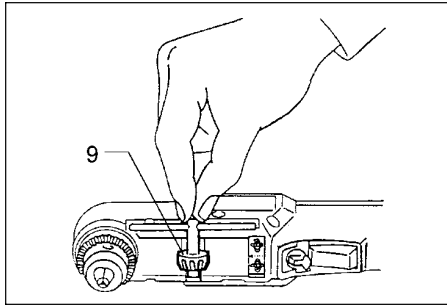
3



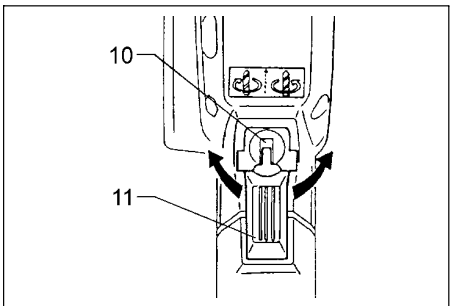
4



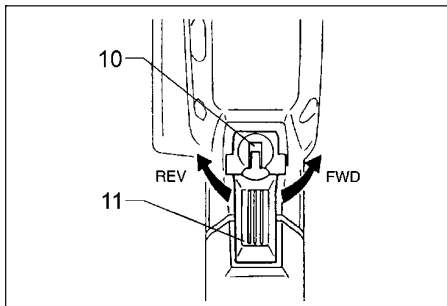
5



6



7



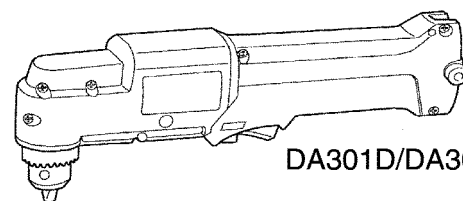
8



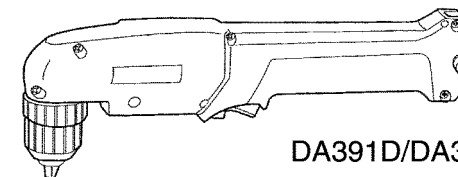
## Aku úhlová vrtačka

### Návod k obsluze

**10 mm (3/8") DA301D/DW**  
**10 mm (3/8") DA391D/DW**



DA301D/DA301DB



DA391D/DA391DB

Makita Corporation  
Anjo, Aichi Japan  
Made in Japan

S rychlonabíječkou a kufříkem