

PROHLÁŠENÍ O SHODĚ S NORMAMI EU

Níže podepsaný Yasuhiko Kanzaki,
pověřený společností Makita Corporation,
3-11-8 Sumiyoshi-Cho, Anjo, Aichi, 446 Japonsko
prohlašuje, že tento produkt

(Sériové číslo: sériová výroba)

vyrobený společností Makita Corporation v Japonsku
je v souladu s dále uvedenými normami
nebo standardizovanými dokumenty:

HD400, EN50144, EN55014, EN61000*

podle „Směrnice výboru“
73/23/EEC, 89/336/EEC a 98/37/EC.



Yasuhiko Kanzaki CE 2001
Ředitel



Úhlová vrtačka

Návod k obsluze

Hluk a vibrace

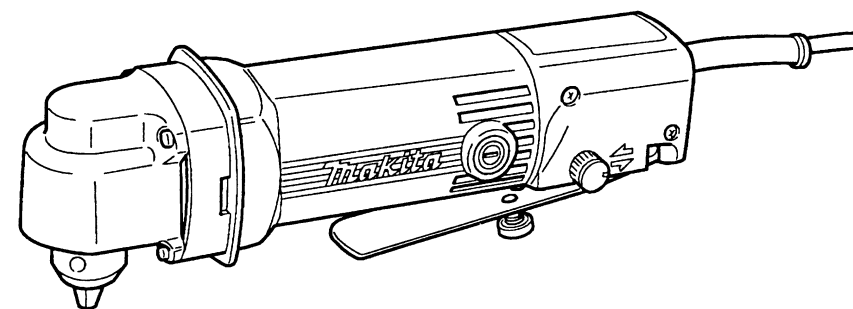
Typická A-vážená hladina zvukového tlaku je 82 dB (A).

Hladina hluku při práci může přesáhnout 85 dB (A).

– Používejte ochranu sluchu –

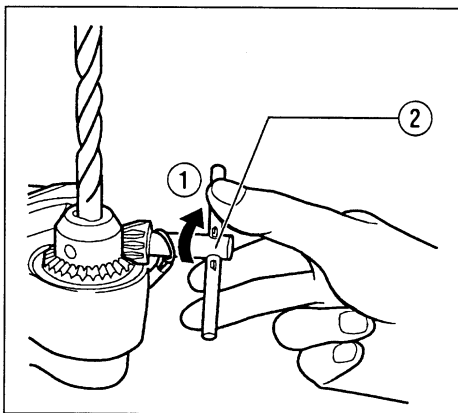
Typická vážená efektivní hodnota zrychlení není vyšší než 2,5 m/s².

DA3000R
DA3000V

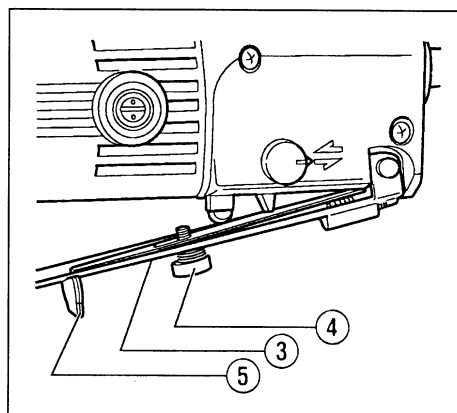


MAKITA INTERNATIONAL EUROPE LTD.
Michigan Drive, Tongwell, Milton Keynes,
Bucks MK15 8JD, ENGLAND

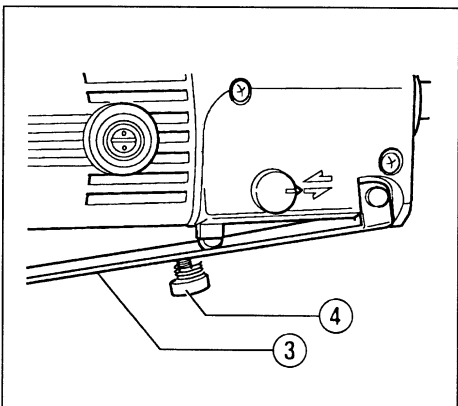




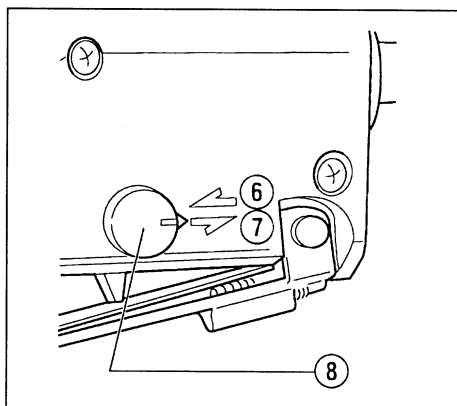
1



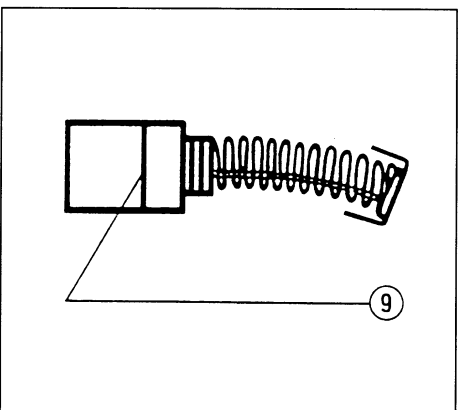
2



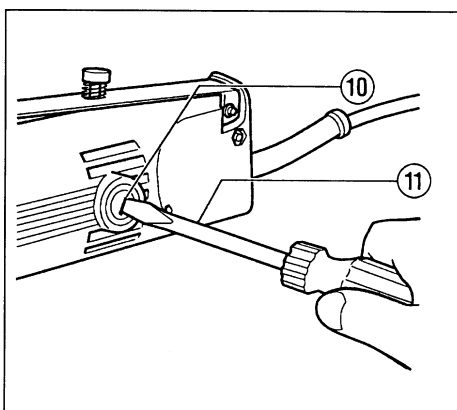
3



4



5



6

Při vrtání do kovu používejte řeznou kapalinu. Výjimkou je litina a mosaz, které se mohou vrtat nasucho.

UPOZORNĚNÍ

- Nadměrný tlak na stroj vrtání neurýchlí. Ve skutečnosti tento nadměrný tlak způsobí pouze poškození hrotu vrtáku, sníží výkon stroje a zkrátí jeho životnost.
- V okamžiku, kdy dochází k proražení otvoru, působí na stroj a na vrták ohromná síla. Držte proto stroj pevně a věnujte práci maximální pozornost právě v okamžiku, kdy vrták začne procházet obrobkem.
- Uváznutý vrták se dá snadno vyjmout nastavením přepínače zpětného chodu na zpětné otáčení, čímž dojde k vyšroubování uváznutého vrtáku. Stroj se však může „vyšroubovat“ náhle a neočekávaně, nebudete-li ho pevně držet.
- Malé obrobky vždy pevně sevřete do svěráku nebo do jiného prostředku na držení.

Údržba

UPOZORNĚNÍ

Před každou prací prováděnou na stroji se přesvědčte, zda je stroj vypnutý a odpojený od zdroje napájení.

Výměna uhlíkových kartáčů (obr. 5 a 6)

Uhlíkové kartáče vyměňte, jsou-li opotřebené až po mezní značku. Při výměně musí být použity vždy identické kartáče. Uhlíkové kartáče se vyměňují najednou.

Aby se zajistila bezpečnost a spolehlivost produktu, musí se opravy, údržba nebo seřizování provádět v autorizovaných servisních střediscích Makita.

Pokyny pro provoz

Montáž nebo demontáž vrtáku (obr. 1)

Důležité

Před montáží nebo demontáží vrtáku se vždy přesvědčte, zda je stroj vypnutý a odpojený od napájecí sítě.

Při instalaci vložte vrták do sklíčidla až na doraz. Sklíčidlo utáhněte rukou. Vložte sklíčidlový klíč do všech třech otvorů a utahujte je otáčením doprava. Přesvědčte se, zda se utažení ve všech třech otvorech sklíčidla provedlo stejnoměrně.

K demontáži vrtáku otáčejte sklíčidlovým klíčem pouze v jednom otvoru doleva. Pak uvolněte sklíčidlo rukou.

Po použití sklíčidlového klíče se přesvědčte, zda byl vrácen do původní polohy.

Přepínání

UPOZORNĚNÍ

Před připojením stroje ke zdroji napájení se vždy přesvědčte, zda spouštěcí páčka správně funguje a zda se při uvolnění vrací zpět do polohy „OFF“ (vypnuto).

U strojů s blokovací páčkou (obr. 2)



Aby se zabránilo nechtěnému stisknutí spouštěcí páčky, je stroj opatřen blokovací páčkou. Při spouštění stroje posuňte blokovací páčku směrem k vypínači a stiskněte spouštěcí páčku. Otáčky stroje se zvyšují zvětšením tlaku na spouštěcí páčku. K zastavení stroje spouštěcí páčku uvolněte. Šroub regulace otáček slouží k omezení maximálních otáček stroje (variabilní).



U strojů bez blokovací páčky (obr. 3)

Stroj se spustí jednoduše zmáčknutím spouštěcí páčky. Otáčky stroje se zvyšují zvětšením tlaku na spouštěcí páčku. K zastavení stroje se spouštěcí páčka uvolní. Páčka regulace otáček slouží k omezení maximálních otáček stroje (variabilní).

Přepínání zpětného chodu (pouze u modelu DA3000R) (obr. 4)

UPOZORNĚNÍ:

- Spouštěcí páčka se nedá stisknout, je-li přepínač zpětného chodu v poloze uprostřed mezi značkami  a . Kdyby se tato páčka stiskla násilně, došlo by k poškození nebo zničení stroje.
- Před začátkem práce zkontrolujte vždy směr otáčení sklíčidla.
- Přepínání zpětného chodu nelze uskutečnit v případě, že je spouštěcí páčka stisknuta, neboť přepínač zpětného chodu je tímto zablokován.

Tento stroj je opatřen přepínačem zpětného chodu, který umožňuje změnit směr otáčení. Otáčejte přepínačem zpětného chodu tak, aby jeho výstupek pro otáčení doprava směřoval na značku  a na značku  pro otáčení doleva.

Vrtání

- Vrtání do dřeva.

Při vrtání do dřeva docílíte nejlepších výsledků použijete-li vrták do dřeva s vodícím šroubem. Vodící šroub usnadňuje vrtání vtahováním vrtáku do obráběného kusu.

- Vrtání do kovu

Aby se zabránilo klouzáni vrtáku na začátku vyvrtávání otvoru, zhotovte pomocí důlčičku a kladiva vrub v místě, kde se má vrtat. Vložte hrot vrtáku do vrubu a začněte vrtat.

Symbody

Dále jsou uvedeny symboly, které se používají pro tento stroj. Před použitím stroje si buďte jisti, že rozumíte jejich významu.



Přečtěte si návod k obsluze



Dvojitá izolace

Vysvětlivky k obrázkům

- | | | |
|--------------------------|----------------------------|---------------------------|
| 1. Utahování | 5. Blokovací páčka | 9. Mezní značka |
| 2. Sklíčidlový klíč | 6. Doprava | 10. Krytka držáku kartáče |
| 3. Spouštěcí páčka | 7. Doleva | 11. Šroubovák |
| 4. Šroub regulace otáček | 8. Přepínač zpětného chodu | |

TECHNICKÉ PODMÍNKY

Model	DA3000R/DA3000V
Výkony	
Ocel	10 mm
Dřevo	15 mm
Otáčky bez zátěže (min-1)	0-1 400
Celková délka	272 mm
Čistá hmotnost	1,6 kg

Vzhledem k pokračujícímu programu výzkumu a vývoje se technické podmínky zde uvedené mohou měnit bez předběžného oznámení.

Poznámka

Technické podmínky se mohou v různých zemích lišit.

Napájení

Stroj se může připojit pouze k takovému zdroji napájení, jehož napětí odpovídá hodnotám uvedeným na štítku stroje a může pracovat pouze v jednofázové soustavě se střídavým napětím. Stroje jsou opatřeny zdvojenou izolací podle evropských norem a proto se mohou napájet přímo ze zásuvky bez zemního drátu.

BEZPEČNOSTNÍ POKYNY

Výstraha!

Při používání elektrických strojů je nezbytné dodržovat základní bezpečnostní opatření, aby se snížilo riziko požáru, elektrického úderu, zranění osob, atd.

Před tím, než začnete pracovat s tímto strojem, přečtěte si a dodržujte tyto pokyny.

K zajištění bezpečné práce:

- 1. Udržujte pracoviště v čistotě**
Nepořádek na pracovišti a na pracovních stolech může způsobit zranění.
- 2. Zvažujte pracovní prostředí**
Nevystavujte elektrické stroje působení vlivům deště. Nepoužívejte elektrické stroje na vlhkých a mokřích místech. Zajistěte, aby pracovní prostor byl dobře osvětlen. Nepoužívejte elektrické stroje v místech, kde se nachází zápalné tekutiny a plyny.
- 3. Chraňte se před elektrickým úderem**
Zabraňte styku lidského těla s uzemněnými povrchy (tj. potrubím, radiátory, chladničkami).
- 4. Nedovolte dětem přístup ke strojům**
Nepřipusťte, aby se cizí osoby a zejména děti dostaly do styku se strojem nebo prodlužovací šňůrou. Všechny cizí osoby se musí zdržovat v bezpečné vzdálenosti od pracovního místa.
- 5. Skladování strojů**
Nejsou-li stroje v provozu, musí se skladovat na suchých, výše položených, zamykatelných místech mimo dosah dětí.
- 6. Nevytvářejte tlak na stroj**
Stroj provede práci lépe a bezpečněji, bude-li se používat stanoveným způsobem.
- 7. Používejte správný stroj**
Nesnažte se používat malé stroje nebo příslušenství k provádění úkonů určených pro výkonnější stroje. Nepoužívejte stroje k pracím, pro které nejsou určeny na příklad nepoužívejte kotoučovou pilu k řezání větví nebo kmenů stromů.
- 8. Správně se oblékejte**
Neoblekejte si volný oděv, nenoste šperky nebo bižuterii. Mohly by být zachyceny pohyblivými částmi stroje. Při práci ve venkovním prostředí doporučujeme používat pryžové rukavice a protiskluzovou obuv. Používejte ochrannou pokrývku na dlouhé vlasy.
- 9. Používejte ochranné brýle**
Při řezání v prашném prostředí používejte obličejovou nebo protiprachovou masku.
- 10. Připojte zařízení na odstraňování prachu**
Jsou-li stroje opatřeny zařízením na odstraňování nebo shromažďování prachu, zabezpečte, aby byla připojena a správně používána.
- 11. Nakládejte šetrně s přívodní šňůrou**
Nepřenášejte stroj za přívodní šňůru nebo za ní netahejte při vytahování ze zásuvky. Nepoužívejte přívodní šňůru v blízkosti zdroje tepla, v blízkosti oleje nebo ostrých hran.
- 12. Zabezpečte obráběný kus**
K držení obráběného kusu používejte svorky nebo svěrák. Je to bezpečnější než držet obráběný kus v ruce a zároveň to umožňuje používat obě ruce k držení stroje.
- 13. Při práci se nepředklánějte**
Vždy si zajistěte pevnou půdu pod nohama a udržujte rovnováhu.
- 14. Věnujte náležitou péči údržbě**
K zajištění lepší a bezpečnější činnosti udržujte příslušenství stroje ostré a v čistém stavu. Dodržujte pokyny pro mazání a výměnu příslušenství. Pravidelně prohlížejte přívodní šňůry stroje a pokud jsou poškozeny, nechte je opravit nebo vyměnit v autorizovaných servisních

střediscích. Pravidelně prohlížejte prodlužovací šňůry a vyměňte je, pokud jsou poškozeny. Držadla strojů udržujte v suchém a čistém stavu bez zbytků oleje a mazacích tuků.

- 15. Stroje odpojte od zdroje napájení**
V době, kdy není stroj v provozu, dále před prováděním servisu, jakož i při výměně příslušenství (jako např. vrtáků, řezacích lišt, sekacích lišt apod.) stroj odpojte od zdroje napájení.
- 16. Odstraňte seřizovací klíče**
Zvykněte si na to, že před spuštěním stroje vždy zkontrolujete, zda jsou seřizovací přípravky a klíče odstraněny.
- 17. Zabraňte nechtěnému spuštění**
Nepřenášejte stroj připojený ke zdroji napájení s prstem na spoušti. Přesvědčte se, zda vypínač stroje, který se bude připojovat ke zdroji napájení, je v poloze „OFF“ (vypnuto).
- 18. Prodlužovací kabely při venkovním užití**
Při venkovním užívání stroje používejte pouze takové prodlužovací kabely, které jsou pro takový účel určeny a patřičně označeny.
- 19. Buďte vždy ve střehu**
Buďte si vždy vědomi toho, co děláte. Používejte zdravý rozum. Nepracujte se strojem, jste-li unaveni.
- 20. Kontrolujte, zda díly nejsou poškozeny**
Před dalším použitím stroje vždy zkontrolujte, zda kryty nebo jiné díly, které jsou poškozeny, budou správně pracovat a plnit svou stanovenou funkci. Zkontrolujte, zda jsou pohyblivé části navzájem správně nastaveny, zda nejsou některé díly prasklé nebo zlomené a zkontrolujte i další podmínky, které by mohly ovlivnit funkci stroje. Poškozené kryty a jiné díly se musí řádně opravit nebo vyměnit v autorizovaném servisním středisku, pokud není stanoveno jinak v „Návodu k obsluze“. Vadné spínače a přepínače nechte opravit v autorizovaném servisním středisku. Nepoužívejte stroj, jehož vypínač správně nezapíná nebo nevypíná.
- 21. Výstraha**
Použití jiného příslušenství nebo přídatného zařízení než toho, které je doporučeno v tomto „Návodu k obsluze“ nebo v katalogu, může vyvolat riziko zranění osob.
- 22. Nechejte stroj opravit odborníkem**
Tento elektrický spotřebič odpovídá ustanovením uvedených v příslušných bezpečnostních předpisech. Opravy elektrických spotřebičů smí provádět pouze odborníci. Jinak by mohlo vzniknout vážné nebezpečí pro uživatele.