

PROHLÁŠENÍ O SHODĚ S NORMAMI EU

Tímto na naši vlastní odpovědnost prohlašujeme, že tento výrobek je podle směrnic

89/336/EHS a 98/37/ES

Rady v souladu s následujícími normami normalizovaných dokumentů:

EN60745, EN55014.



Yasuhiko Kanzaki CE 2006
Ředitel

Vznik hluku a vibrací modelu BVR340

Typická hladina zvukového tlaku hodnocená A činí 72 dB (A).

Odchylka činí 3 dB (A).

Hladina hluku může během provozu překročit 85 dB (A).

– Noste ochranu sluchu. –

Vážená efektivní hodnota zrychlení nečiní více než 2,5 m/s².

Tyto hodnoty byly získány podle EN60745.

Vznik hluku a vibrací modelu BVR350

Typická hladina zvukového tlaku hodnocená A činí 74 dB (A).

Odchylka činí 3 dB (A).

Hladina hluku může během provozu překročit 85 dB (A).

– Noste ochranu sluchu. –

Vážená efektivní hodnota zrychlení činí 3 m/s².

Tyto hodnoty byly získány podle EN60745.

Vznik hluku a vibrací modelu BVR440/BVR450/BVR850

Typická hladina zvukového tlaku hodnocená A nečiní více než 70 dB (A).

Hladina hluku může během provozu překročit 85 dB (A).

– Noste ochranu sluchu. –

Vážená efektivní hodnota zrychlení nečiní více než 2,5 m/s².

Tyto hodnoty byly získány podle EN60745.

Odpovědný výrobce
MAKITA CORPORATION
Anjo, Aichi Japan

Autorizovaný zástupce v Evropě

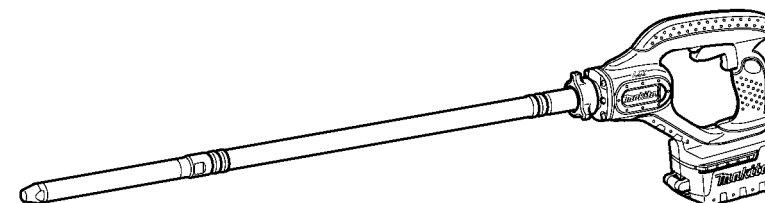
MAKITA INTERNATIONAL EUROPE LTD.
Michigan Drive, Tongwell, Milton Keynes,
Bucks MK15 8JD, ENGLAND

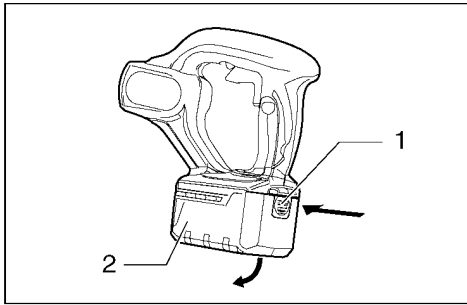


Akumulátorový zhuťovač betonu

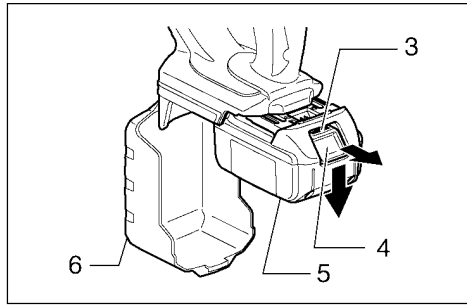
Návod k obsluze

BVR340
BVR350
BVR440
BVR450
BVR850

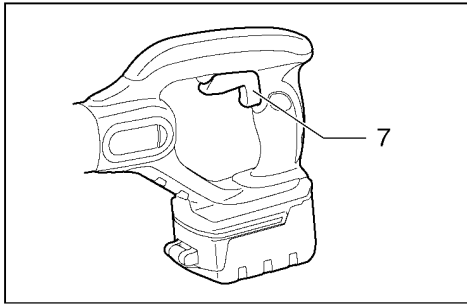




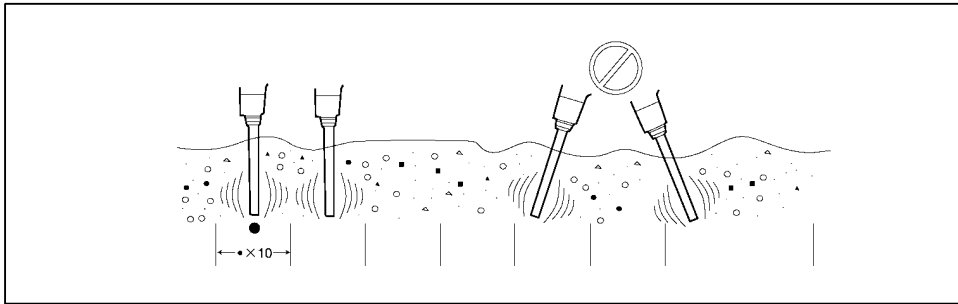
1



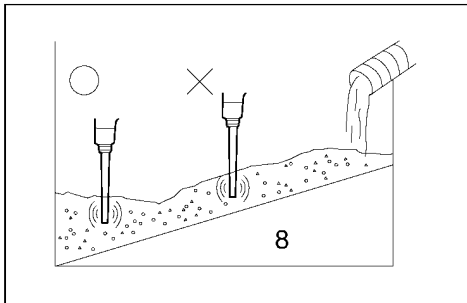
2



3



4



5

PŘÍSLUŠENSTVÍ

POZOR




- Následující části příslušenství nebo zařízení jsou doporučeny pro použití s přístrojem Makita, jež je popsán v tomto návodu. Používání jiných částí příslušenství nebo zařízení může představovat nebezpečí poranění. Části příslušenství nebo zařízení používejte jen k určenému účelu.

Potřebujete-li další informace ohledně těchto částí příslušenství, obraťte se prosím na váš zákaznický servis Makita.

- Různé originální akumulátory a nabíječky Makita

Symbody

Dále jsou uvedeny symboly, které se používají pro tento stroj. Před použitím stroje si buďte jisti, že rozumíte jejich významu.

-  Přístroj nepoužívejte při dešti.
-  Přístroj nečistěte vodou.
-  Jen pro země EU

Elektrické přístroje nevyhazujte do domovního odpadu!

Podle evropské směrnice 2002/96/ES o likvidaci elektrických a elektronických přístrojů a konverze do národního práva musí být opotřebované elektrické přístroje shromažďovány odděleně a zavezeny k opětovnému zhodnocení.

Vysvětlivky k obrázkům

- | | | |
|--------------------------------------|---------------|------------------|
| 1. Prohlubeň na akumulátorovém krytu | 4. Tlačítko | 7. Spínací páčka |
| 2. Akumulátorový kryt | 5. Akumulátor | 8. Sklon |
| 3. Červené tlačítko | 6. Kryt | |

TECHNICKÉ PODMÍNKY

Model	BVR340	BVR440	BVR350	BVR450	BVR850
Vibrace za minutu	12 500	12 500	13 000	13 000	12 500
Vibrační amplituda	1,0 mm				
Vibrační hlava (průměr × délka)	25 mm × 221 mm				
Délka flexibilní hřidelové jednotky	800 mm	1 200 mm	800 mm	1 200 mm	2 400 mm
Celková délka	1 083 mm	1 483 mm	1 083 mm	1 483 mm	2 683 mm
Hmotnost	3,1 kg	3,6 kg	3,2 kg	3,7 kg	5,3 kg
Jmenovité napětí	DC 14,4 V			DC 18 V	

Vzhledem k pokračujícímu programu výzkumu a vývoje se technické podmínky zde uvedené mohou měnit bez předběžného oznámení.

Poznámka

Technické podmínky se mohou v různých zemích lišit.

Předpokládané použití

Přístroj je určen k odvětrávání betonu při lití.

BEZPEČNOSTNÍ POKYNY

Výstraha!

Při používání elektrických strojů je nezbytné dodržovat základní bezpečnostní opatření, aby se snížilo riziko požáru, elektrického úderu, zranění osob, atd.

Před tím, než začnete pracovat s tímto strojem, přečtěte si a dodržujte tyto pokyny.

K zajištění bezpečné práce:

- 1. Udržujte pracoviště v čistotě**
Nepořádek na pracovišti a na pracovních stolech může způsobit zranění.
- 2. Zvažujte pracovní prostředí**
Nevystavujte elektrické stroje působení vlivům deště. Nepoužívejte elektrické stroje na vlhkých a mokřích místech. Zajistěte, aby pracovní prostor byl dobře osvětlen. Nepoužívejte elektrické stroje v místech, kde se nachází zápalné tekutiny a plyny.
- 3. Chraňte se před elektrickým úderem**
Zabraňte styku lidského těla s uzemněnými povrchy (tj. potrubím, radiátory, chladničkami).
- 4. Nedovolte dětem přístup ke strojům**
Nepřipusťte, aby se cizí osoby a zejména děti dostaly do styku se strojem nebo prodlužovací šňůrou. Všechny cizí osoby se musí zdržovat v bezpečné vzdálenosti od pracovního místa.
- 5. Skladování strojů**
Nejsou-li stroje v provozu, musí se skladovat na suchých, výše položených, zamykatelných místech mimo dosah dětí.
- 6. Nevyvíjejte tlak na stroj**
Stroj provede práci lépe a bezpečněji, bude-li se používat stanoveným způsobem.
- 7. Používejte správný stroj**
Nesnažte se používat malé stroje nebo příslušenství k provádění úkonů určených pro výkonější stroje. Nepoužívejte stroje k pracem, pro které nejsou určeny na příklad nepoužívejte kotoučovou pilu k řezání větví nebo kmenů stromů.
- 8. Správně se oblékejte**
Neoblékejte si volný oděv, nenoste šperky nebo bižuterii. Mohly by být zachyceny pohyblivými částmi stroje. Při práci ve venkovním prostředí doporučujeme používat pryžové rukavice a protikluznou obuv. Používejte ochrannou pokrývku na dlouhé vlasy.
- 9. Používejte ochranné brýle**
Při řezání v prašném prostředí používejte obličejovou nebo protiprachovou masku.
- 10. Připojte zařízení na odstraňování prachu**
Jsou-li stroje opatřeny zařízením na odstraňování nebo shromažďování prachu, zabezpečte, aby byla připojena a správně používána.
- 11. Nakládejte šetrně s přívodní šňůrou**
Nepřenášejte stroj za přívodní šňůru nebo za ní netahejte při vytahování ze zásuvky. Nepoužívejte přívodní šňůru v blízkosti zdroje tepla, v blízkosti oleje nebo ostrých hran.
- 12. Zabezpečte obráběný kus**
K držení obráběného kusu používejte svorky nebo svěrák. Je to bezpečnější než držet obráběný kus v ruce a zároveň to umožňuje používat obě ruce k držení stroje.
- 13. Při práci se nepředklánějte**
Vždy si zajistěte pevnou půdu pod nohama a udržujte rovnováhu.
- 14. Věnujte náležitou péči údržbě**
K zajištění lepší a bezpečnější činnosti udržujte příslušenství stroje ostré a v čistém stavu. Dodržujte pokyny pro mazání a výměnu příslušenství. Pravidelně prohlížejte přívodní šňůry stroje a pokud jsou poškozeny, nechte je opravit nebo vyměnit v autorizovaných servisních

ÚDRŽBA

POZOR

- Před zahájením inspekce nebo údržby se vždy přesvědčte, zda je přístroj vypnutý a akumulátor vyjmutý.

K zajištění BEZPEČNOSTI a SPOLEHLIVOSTI tohoto výrobku by měly opravy, inspekce a výměna uhlíkových kartáčů a jiné údržbářské nebo seřizovací práce provádět jen smluvní dílny firmy Makita nebo zákaznická servisní centra Makita, a to výhradně jen za použití originálních náhradních dílů Makita.

PROVOZ

Přístroj při zavádění a během provozu držte stále vertikálně. Přístroj používejte v rámci účinné vibrační oblasti ve stejnoměrných odstupech. Účinná oblast odstraňování vzduchových bublin činí asi desetinásobek průměru vibrační hlavy, tzn. asi 250 mm.

Tento přístroj nepoužívejte k míchání betonu uvnitř bednění. Cement se tak může odlučovat od hrubých příměsí a způsobit rozklad betonu. (obr. 4)

Nivelace a odstraňování vzduchových bublin

Odstraňování vzduchových bublin je ukončeno, pokud byl přístroj provozován v rámci každé účinné pracovní oblasti, beton již neseseďá, a cement stejnoměrně vystoupil na povrch tak, že je docíleno světlého vzhledu. Přístroj pomalu odstraňujte, aby v betonu nezůstaly dutiny.

UPOZORNĚNÍ

- Nadměrné vibrování na stejném místě způsobuje rozklad směsi.
- Pokud se při lití betonu odloučí hrubé přísady, naneste je na místo s přebytkem cementu a pak na tomto místě použijte přístroj. Hrubé přísady nenechte v odloučeném stavu.

Při betonování svahu je třeba beton začít lit vždy dole. Tímto způsobem hmotnost čerstvě nalitého betonu a střešení zajistí účinné odstranění vzduchových bublin. Je-li naproti tomu začato s litím nahoře, tak se cement oddělí a pozvolna klesá dolů. (obr. 5)

střediscích. Pravidelně prohlížejte prodlužovací šňůry a vyměňte je, pokud jsou poškozeny. Držadla strojů udržujte v suchém a čistém stavu bez zbytků oleje a mazacích tuků.

15. Stroje odpojte od zdroje napájení

V době, kdy není stroj v provozu, dále před prováděním servisu, jakož i při výměně příslušenství (jako např. vrtáků, řezacích lišt, sekacích lišt apod.) stroj odpojte od zdroje napájení.

16. Odstraňte seřizovací klíče

Zvykněte si na to, že před spuštěním stroje vždy zkontrolujete, zda jsou seřizovací přípravky a klíče odstraněny.

17. Zabraňte nechtěnému spuštění

Nepřenášejte stroj připojený ke zdroji napájení s prstem na spoušti. Přesvědčte se, zda vypínač stroje, který se bude připojovat ke zdroji napájení, je v poloze „OFF“ (vypnuto).

18. Prodlužovací kabely při venkovním užití

Při venkovním užívání stroje používejte pouze takové prodlužovací kabely, které jsou pro takový účel určeny a patřičně označeny.

19. Buďte vždy ve střehu

Buďte si vždy vědomi toho, co děláte. Používejte zdravý rozum. Nepracujte se strojem, jste-li unaveni.

20. Kontrolujte, zda díly nejsou poškozeny

Před dalším použitím stroje vždy zkontrolujte, zda kryty nebo jiné díly, které jsou poškozeny, budou správně pracovat a plnit svou stanovenou funkci. Zkontrolujte, zda jsou pohyblivé části navzájem správně nastaveny, zda nejsou některé díly prasklé nebo zlomené a zkontrolujte i další podmínky, které by mohly ovlivnit funkci stroje. Poškozené kryty a jiné díly se musí řádně opravit nebo vyměnit v autorizovaném servisním středisku, pokud není stanoveno jinak v „Návodu k obsluze“. Vadné spínače a přepínače nechejte opravit v autorizovaném servisním středisku. Nepoužívejte stroj, jehož vypínač správně nezapíná nebo nevypíná.

21. Výstraha

Použití jiného příslušenství nebo přídatného zařízení než toho, které je doporučeno v tomto „Návodu k obsluze“ nebo v katalogu, může vyvolat riziko zranění osob.

22. Nechejte stroj opravit odborníkem

Tento elektrický spotřebič odpovídá ustanovením uvedených v příslušných bezpečnostních předpisech. Opravy elektrických spotřebičů smí provádět pouze odborníci. Jinak by mohlo vzniknout vážné nebezpečí pro uživatele.

DŮLEŽITÉ BEZPEČNOSTNÍ PŘEDPISY PRO NABÍJEČKU A AKUMULÁTOR

1. Před použitím akumulátoru si pozorně přečtěte všechny instrukce a výstražné pokyny, které jsou umístěny na (1) nabíječe, (2) akumulátoru a (3) akumulátorovém stroji.
2. Nepokoušejte se akumulátor rozebírat.
3. Pokud by se provozní doba výrazně zkrátila, okamžitě zastavte práci. V opačném případě hrozí nebezpečí přehřátí, možného popálení nebo dokonce i exploze.
4. Dostane-li se vám elektrolyt do očí, vypláchněte je čistou vodou a neprodleně vyhledejte lékařskou pomoc. V opačném případě může dojít k oslepnutí.
5. Akumulátorové kontakty vždy zakrývejte ochrannými krytkami, není-li akumulátor používán.
6. Akumulátor nesmí být zkratován:
 - (1) Kontakty se nesmí dotýkat vodivých materiálů.
 - (2) Akumulátor neukládejte v nádobách společně s jinými kovovými předměty, jako např. hřebíky, mincemi atd.
 - (3) Akumulátor nenamáčejte do vody ani ho nevystavujte dešti.
Zkrat akumulátoru způsobí silný průtok proudu, který by mohl mít za následek přehřátí, popáleniny a poruchu.
7. Stroj a akumulátor neskladujte na místech s teplotou 50 °C a vyšší.
8. Nikdy se nepokoušejte akumulátor spálit a to i tehdy, je-li silně poškozený nebo je úplně vybitý. Akumulátor může v ohni explodovat.
9. Dávejte pozor, aby akumulátor nespádl nebo nebyl vystaven silným nárazům.

TYTO POKYNY PEČLIVĚ USCHOVEJTE.

Ochrana životního prostředí

Stroj je vybaven niklo-kadmiovým akumulátorem. K zajištění ekologické likvidace dodržujte následující body:

- Podle evropské směrnice o bateriích 91/157/EHS a národního zákonodárství (směrnice o bateriích) musí být opotřebovaný akumulátor odevzdán k recyklaci v komunální sběrně, v zákaznickém servisu Makita nebo u vašeho specializovaného obchodníka.
- Opotřebovaný akumulátor neházejte do domovního odpadu, ohně nebo vody. (Jen pro Švýcarsko)
- Váš přínos k ochraně životního prostředí: Opotřebovanou baterie prosím zanepte zpět do oficiální sběrně.

Pokyny k udržování maximální doby životnosti akumulátoru

1. Akumulátor nabijte dříve, než bude úplně vybitý.
Zjistíte-li pokles výkonu, stroj vypněte a akumulátor nabijte.
2. Nepokoušejte se o opětovné nabití zcela nabitého akumulátoru. Přebití vede ke zkrácení doby životnosti akumulátoru.
3. Akumulátor nabíjejte při pokojové teplotě mezi 10 °C–40 °C. Dříve než budete horký akumulátor nabíjet, nechte jej vychladnout.
4. Lithium-iontový akumulátor musí být nabit, pokud jej déle než šest měsíců nepoužíváte.

POPIS FUNKCE

POZOR

- Před nastavováním nebo funkčními kontrolami přístroje se vždy přesvědčte, zda je přístroj vypnutý a akumulátor vyjmutý.

Vkládání a vyjímání akumulátoru (obr. 1 a 2)

- Před vložením popř. vyjmutím akumulátoru přístroj vždy vypněte.
- K odstranění akumulátoru nejdříve otevřete akumulátorový kryt. K otevření krytu zatlačte prohlubeň dovnitř a u stisknuté prohlubně odklopte kryt. Akumulátor vyjmete z přístroje tak, že během vytahování posunete tlačítko na přední straně akumulátoru.
- K nasazení akumulátoru vyrovnejte vodící pero akumulátoru k drážce v krytu stroje a akumulátor zasuňte. Akumulátor zasuňte dovnitř tak hluboko, aby bylo slyšet zaklapnutí. Je-li vidět červená část na horní straně tlačítka, pak akumulátor správně nezaskočil. Vložte ho tak, aby nebyla červená část vidět. V opačném případě může z přístroje vypadnout a poranit vás nebo vedle stojící osoby.
- Při nasazování akumulátoru nepoužívejte násilí. Akumulátor musí jít do přístroje lehce zasunout.

Funkce vypínače (obr. 3)

POZOR

- Před vložením akumulátoru do přístroje se přesvědčte, že spínací páčka správně funguje a po uvolnění se vrátí zpět do polohy VYP.

K zapnutí přístroje jednoduše stiskněte spínací páčku. K vypnutí spínací páčku uvolněte. Spínací páčku můžete ovládat jak z horní tak i dolní strany přístroje.