

PROHLÁŠENÍ O SHODĚ S NORMAMI EU

Tímto na naši vlastní odpovědnost prohlašujeme,
že tento výrobek je podle směrnic

89/336/EHS a 98/37/ES

Rady v souladu s následujícími normami
normalizovaných dokumentů:

EN60745, EN55014.



Yasuhiko Kanzaki CE 2005
Ředitel



Akumulátorový rázový utahovák

Návod k obsluze

Hluk a vibrace

Typické hlukové hladiny hodnocené A činí:

Hladina zvukového tlaku: 94 dB (A)

Hladina zvukového výkonu: 105 dB (A)

Odchylka činí 3 dB (A).

– Noste ochranu sluchu. –

Vážená efektivní hodnota zrychlení činí 7 m/s².

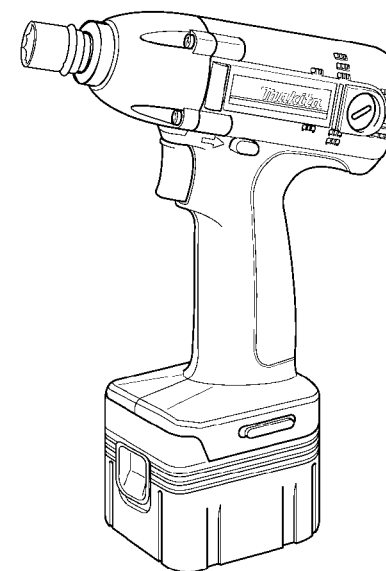
Tyto hodnoty byly získány podle EN60745.

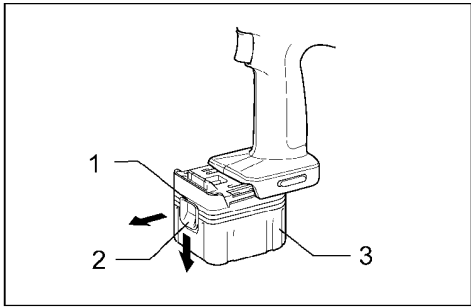
Odpovědný výrobce
MAKITA CORPORATION
Anjo, Aichi Japan

Autorizovaný zástupce v Evropě

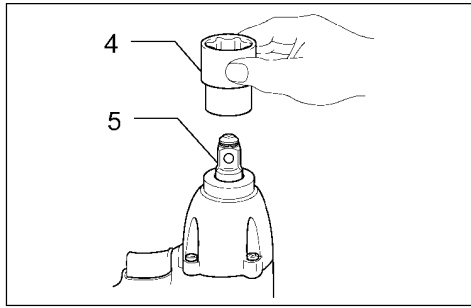
MAKITA INTERNATIONAL EUROPE LTD.
Michigan Drive, Tongwell, Milton Keynes,
Bucks MK15 8JD, ENGLAND

BTW121

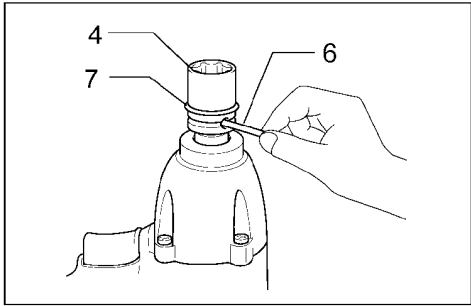




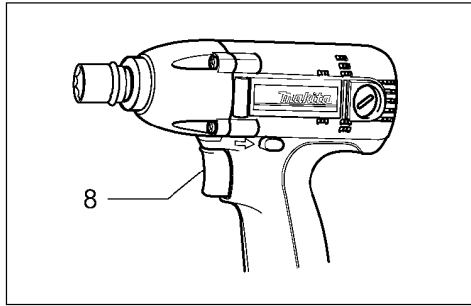
1



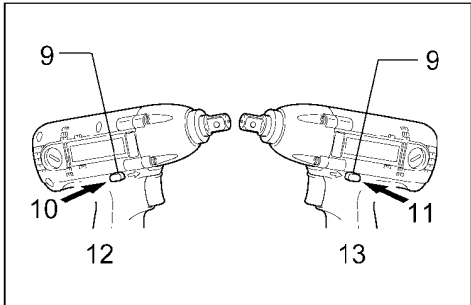
2



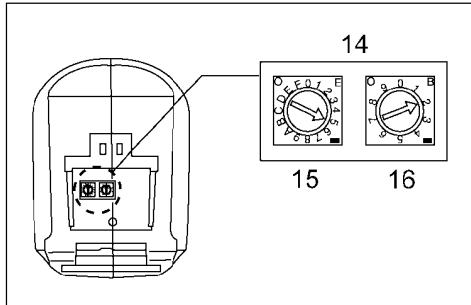
3



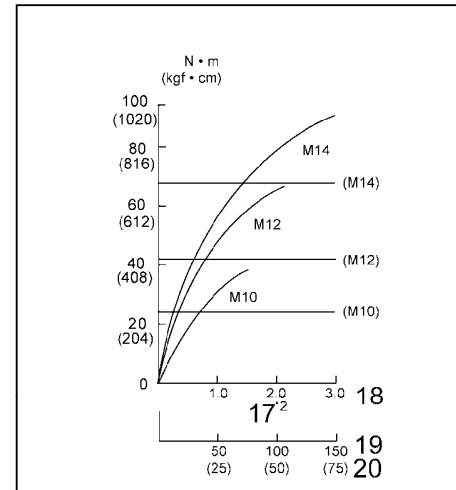
4



5

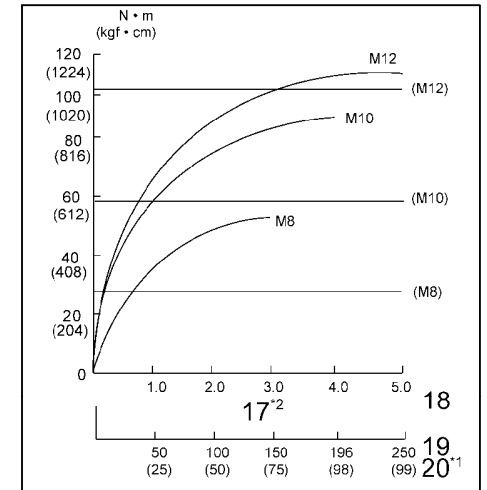


6



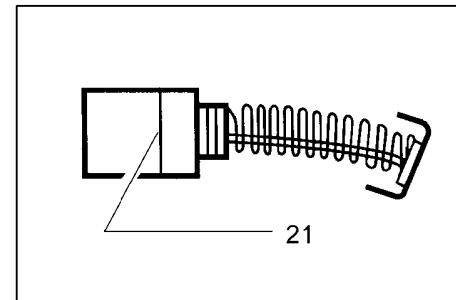
7

Standardní šroub

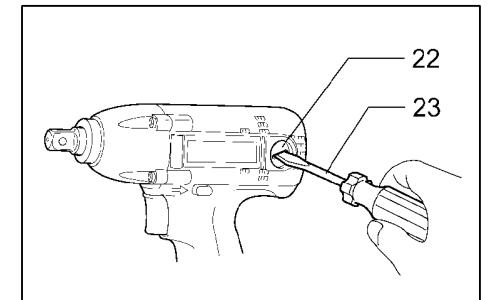


8

Vysokopevnostní šrouby



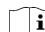
9



10

Symbyly

Dále jsou uvedeny symbyly, které se používají pro tento stroj. Před použitím stroje si buďte jisti, že rozumíte jejich významu.

 Přečtěte si návod k obsluze

 Dvojitá izolace

Vysvětlivky k obrázkům

- | | | |
|--------------------------------|---|------------------------------|
| 1. Červená část | 9. Přepínač směru otáčení | 17. Doba utahování |
| 2. Odblokovací tlačítko | 10. Strana A | 18. Vteřiny |
| 3. Blokovaný akumulátor | 11. Strana B | 19. Správný utahovací moment |
| 4. Nástavec nástrčkového klíče | 12. Otáčení doprava | 20. Utahovací moment |
| 5. Hnací čtyřhran | 13. Otáčení doleva | 21. Mez opotřebení |
| 6. Kolík | 14. Příklad: Nastavení regulačního kolečka 52 | 22. Krytka držáku kartáčů |
| 7. O-kroužek | 15. První číslice | 23. Šroubovák |
| 8. Vypínač | 16. Druhá číslice | |

TECHNICKÉ PODMÍNKY

| Model | BTW121 |
|---------------------------------|-----------|
| Výkony | |
| Standardní šroub | 8 mm–14mm |
| Vysokopevnostní šroub | 6 mm–12mm |
| Čtyřhranný pohon | 12,7 mm |
| Otáčky naprázdno (min-1) | 0–2 300 |
| Počet příklepů za minutu | 0–3 000 |
| Max. utahovací moment | 12 Nm |
| Čelková délka | 176 mm |
| Čistá hmotnost (s akumulátorem) | 1,5 kg |
| Jmenovité napětí | 12 V |

Vzhledem k pokračujícímu programu výzkumu a vývoje se technické podmínky zde uvedené mohou měnit bez předběžného oznámení.

Poznámka

Technické podmínky se mohou v různých zemích lišit.

PŘÍSLUŠENSTVÍ

POZOR

- Následující části příslušenství nebo zařízení jsou doporučeny pro použití s přístrojem Makita, jež je popsán v tomto návodu. Používání jiných částí příslušenství nebo zařízení může představovat nebezpečí poranění. Části příslušenství nebo zařízení používejte jen k určenému účelu.

Potřebujete-li další informace ohledně těchto částí příslušenství, obraťte se prosím na váš zákaznický servis Makita.

- Nástavec nástrčkového klíče (s kolíkem a O-kroužkem)
- Prodlužovací kus (s kolíkem a O-kroužkem)
- Použití kloubového nástavce (s kolíkem a O-kroužkem)
- Adaptér (s kolíkem a O-kroužkem)
- Šroubovací nástavec s křížovou drážkou
- Popruh
- Různé originální akumulátory a nabíječky Makita
- Ochranná krytka

ÚDRŽBA

POZOR

Před zahájením práce na přístroji se přesvědčte, zda se spínač nachází v poloze „OFF“, a zda byl z přístroje vyjmut akumulátor.

Výměna uhlíkových kartáčů (obr. 9 a 10)

Uhlíkové kartáče vyměňte poté, co budou opotřebovány až na přípustnou hranici opotřebení. Oba uhlíkové kartáče vyměňujte jen v párově.

K zajištění bezpečnosti a spolehlivosti tohoto přístroje by měly opravy a údržbářské nebo seřizovací práce provádět jen zákaznická servisní střediska autorizovaná společností Makita.

OBEČNÁ BEZPEČNOSTNÍ PRAVIDLA

VAROVÁNÍ!

Přečtěte si všechny pokyny. Nebudete-li se řídit všemi dole uvedenými pokyny, hrozí nebezpečí úrazu elektrickým proudem, požáru a/nebo riziko těžkých poranění. Výraz „elektronářadí“ ve všech níže uvedených výstražných pokynech se týká vašeho elektrického přístroje provozovaného na síti (s kabelem) nebo vašeho elektrického přístroje provozovaného s akumulátorem popř. baterií (bez kabelu).

TYTO POKYNY PEČLIVĚ USCHOVEJTE.

Bezpečnost na pracovišti

1. Dbejte na čisté a dobře osvětlené pracoviště. V neuklizených a tmavých prostorech může rychle dojít k nehodám.
2. Elektrické přístroje nepoužívejte ve výbušném prostředí, jako např. v blízkosti hořlavých kapalin, plynů nebo prachu. U elektrických přístrojů vznikají jiskry, které mohou způsobit vznícení prachu a výparů.
3. Pracujete-li s elektrickým přístrojem, pak děti a diváky udržujte v bezpečné vzdálenosti. Po naklonění by mohlo dojít ke ztrátě kontroly.

Elektrická bezpečnost

4. Zástrčka elektrického přístroje musí jít zasunout do zásuvky. Zástrčku nikdy neměňte. U uzemněných elektrických přístrojů nepoužívejte adaptéry. Originální zástrčky a vhodné zásuvky snižují riziko úrazu elektrických proudem.
5. Zabraňte kontaktu těla s uzemněnými povrchy, např. s trubkami, otopnými tělesy, sporáky a chladničkami. Je-li vaše tělo uzemněné, hrozí zvýšené riziko úrazu elektrickým proudem.
6. Elektrický přístroj nesmí být vystaven dešti ani vlhkosti. Pokud se do elektrického přístroje dostane voda, vzniká zvýšené riziko úrazu elektrickým proudem.
7. S proudovým kabelem zacházejte dle předpisů. Kabel nikdy nepoužívejte k přenášení elektrického přístroje nebo vytahování zástrčky ze zásuvky. Kabel chraňte před teplem, olejem, ostrými hranami a pohyblivými díly. Poškozený nebo zamotaný kabel zvyšuje riziko úrazu elektrických proudem.
8. Pracujete-li s elektrickým přístrojem v terénu, použijte vhodný prodlužovací kabel. Použití prodlužovacího kabelu vhodného do terénu minimalizuje riziko úrazu elektrickým proudem.

Osobní bezpečnost

9. Buďte stále ostražití, dávejte pozor na to, co děláte, a pokud pracujete s elektrickým přístrojem, používejte zdravý rozum. S elektrickými přístroji nepracujte, jste-li unaveni nebo pod vlivem drog, alkoholu nebo léků. Moment nepozornosti může při zacházení s elektrickými přístroji vést k těžkým poraněním.
10. Používejte osobní ochrannou výstroj. Vždy noste ochranné brýle. Okolnostem přizpůsobená osobní ochranná výstroj, jako např. protiprachová maska, neklouzavá bezpečnostní obuv, helma a ochrana sluchu, snižuje riziko poranění osob.
11. Zabraňte neúmyslnému spuštění přístroje. Dříve než zasunete zástrčku do zásuvky, přesvědčte se, zda je přístroj vypnutý. Přenášení přístroje s prstem na přepínači a zastrčení zástrčky při zapnutém přístroji může mít za následek poranění a nehody.
12. Dříve než elektrický přístroj zapnete, odstraňte všechny seřizovací a ostatní klíče. Klíč ponechaný na rotujících dílech elektrického přístroje může přivodit poranění.
13. Nepředklánějte se příliš daleko. Vždy dbejte, abyste stáli jistě a udržovali rovnováhu. Což umožní lepší kontrolu elektrického přístroje v případě nepředvídané situace.

14. Noste vhodný oděv. Nenoste volné oděvy nebo šperky. Vlasy, oděv a rukavice mějte mimo dosah pohyblivých dílů. Široký oděv, šperky a dlouhé vlasy mohou být zachyceny pohyblivými díly.
15. Máte-li k dispozici přístroje k odsávání nebo shromažďování prachu, tak je připojte a řádně používejte. Používání těchto přístrojů snižuje nebezpečí vznikající při vývinu prachu.

Používání a ošetřování elektrických přístrojů

16. Při práci s elektrickým přístrojem nepoužívejte násilí. Pro příslušnou práci použijte vhodný elektrický přístroj. Správný nástroj splní svůj účel nejlépe a nejbezpečněji, je-li používán v rozsahu výkonu, pro který byl vyroben.
17. Nepoužívejte elektrické přístroje, které nelze zapnout a vypnout spínačem. Každý elektrický přístroj, jehož spínač nefunguje, představuje určité nebezpečí a musí být opraven.
18. Dříve než budete na elektrickém přístroji provádět nastavení, před výměnou příslušenství nebo uložení nástroje, vytáhněte zástrčku ze zásuvky event. akumulátor z přístroje. Tato preventivní bezpečnostní opatření snižují riziko neúmyslného spuštění.
19. Elektrické přístroje, které nepoužíváte, skladujte mimo dosah dětí a nedovolte je používat nikomu, kdo není seznámen s provozem elektrického přístroje. Elektrické přístroje v rukou nezkušených uživatelů jsou nebezpečné.
20. Ošetřování elektrických přístrojů. Je třeba kontrolovat uvolnění spojek, pevné pohyblivé díly, defekty a všechny ostatní podmínky, které by mohly negativně ovlivnit funkci přístroje. Před použitím elektrického přístroje nechte závadu opravit. Mnoho nehod bylo způsobeno špatně prováděnou údržbou elektrických přístrojů.
21. Řezné nástroje udržujte v čistotě a ostré. Řádně udržované řezné nástroje s ostrými řeznými hranami se tak rychle nezaklesnou a lze s nimi snáze manipulovat.
22. Elektrický přístroj, příslušenství, nástavce atd. používejte v souladu s těmito pokyny a způsobem přiměřeným pro účel použití nástroje, přitom dodržujte pracovní podmínky a plně se věnujte prováděné práci. Používání elektrického přístroje na práce, pro které nebyl koncipován, může zavinit nebezpečné situace.

SERVIS

23. Elektrický přístroj smí opravovat výhradně jen kvalifikovaný personál za použití originálních náhradních dílů. Tak zůstane zachována provozní bezpečnost elektrického přístroje.
24. Dodržujte pokyny k mazání a výměně částí příslušenství.
25. Rukojeti musí být stále suché, bez oleje a tuku.

nebyla vidět. V opačném případě může z přístroje vypadnout a poranit vás nebo vedle stojící osoby.

- Pokud byl přístroj v trvalém provozu používán až do úplného vybití akumulátoru, nechte přístroj před dalším provozem na 15 minut ochladit s nabitým akumulátorem.

Správný utahovací moment mezi jiným závisí na druhu nebo velikosti šroubů či na druhu šroubovaného materiálu. Souvislost mezi utahovacím momentem, dobou utahování a počtu příklepů (nastavení regulačního kolečka) je vidět z grafů.

UPOZORNĚNÍ

- Přístroj držte přímo nad šroubem nebo maticí, aniž byste vyvíjeli nadměrný tlak.
- Při zašroubování šroubů o velikosti M8 nebo menších opatrně stlačujte elektronický spínač, aby nedošlo k poškození šroubu.
- Příliš velký utahovací moment může mít za následek poškození šroubu nebo matice. Před zahájením práce proveďte zkušební šroubování, abyste mohli stanovit vhodné utahovací otáčky, dobu utahování a počet příklepů (nastavení regulačního kolečka) pro příslušný šroub nebo matici. Takové zkušební šroubování byste měli provádět zejména při šroubování jiných velikostí než M8, aby nedošlo k poškození vložného nástroje nebo šroubu.

Na utahovací moment působí celá řada vlivů, včetně následujících. Po utažení vždy zkontrolujte utahovací moment momentovým klíčem.

1. Je-li akumulátor téměř vybitý, klesne napětí a sníží se utahovací moment.
2. Nástavec nástrčkového klíče
 - Použití nástavce nástrčkového klíče nesprávné velikosti způsobuje snížení utahovacího momentu.
 - Opotřebovaný nástavec nástrčkového klíče (opotřebování na konci šestihranu nebo čtyřhranu) má za následek snížení utahovacího momentu.
3. Šroub
 - I když jsou koeficient utahovacího momentu a typ šroubu stejné, změní se utahovací moment podle průměru šroubu.
 - I když mají šrouby stejný průměr, je správný utahovací moment podle koeficientu utahovacího momentu, typu a délky šroubu, rozdílný.
4. Při použití kloubového nástavce nebo prodlužovacího kusu se mírně sníží utahovací výkon rázového utahováku. Tento efekt kompenzujte prodloužením doby utahování.
5. Utahovací moment ovlivňuje druh upevňovaného materiálu, způsob, jakým je přístroj držen, a otáčky přístroje.

V neutrální poloze přepínače směru otáčení může být zablokován elektronický spínač.

Nastavení vypínacího automatického zařízení pro počet příklepů (obr. 6)

Tento přístroj má praktické automatické vypínací zařízení, které dovoluje předběžné nastavení počtu příklepů požadovaného pro daný úkol. Přístroj se pak po dosažení předvoleného počtu příklepů automaticky vypne.

1. K nastavení regulačních koleček na spodní straně přístroje nejdříve vyjměte akumulátor a to tím, že tlačítko posunete na stranu akumulátoru.
2. Dvě regulační kolečka se nachází na straně držáku akumulátoru. Plochým šroubovákem otáčejte regulačními kolečky, aby byly dosaženy požadované polohy pro 2místnou hodnotu.
3. Automatické vypínací zařízení nemůžete k utahování nastavit na hodnotu vyšší než 200 příklepů (přes 4 vteřiny).

Upozornění

Při otáčení regulačních koleček nepoužívejte násilí. Jinak může dojít k poškození přístroje.

Nastavení regulačního kolečka a funkce (obr. 6)

Utahování šroubů

| Poloha kolečka k nastavení otáček | Otáčení doprava | Otáčení doleva | Použití |
|-----------------------------------|--|--|--|
| 01– 98 | Přístroj se po dosažení dvojnásobku nastaveného počtu příklepů vypne. Údaje k vhodným utahovacím momentům v dalším odstavci. | Ke spuštění přístroje stiskněte vypínač, k zastavení jej uvolněte. | Utahování šroubů s kontrolou počtu příklepů. |
| 99 | Ke spuštění přístroje stiskněte vypínač, k zastavení jej uvolněte. | | Utahování šroubů bez kontroly počtu příklepů; nebo při utahování s více než 200 příklepy (déle než 4 vteřiny). |
| 00 | Bez otáčení i když je stisknutý vypínač. | Ke spuštění přístroje stiskněte vypínač, k zastavení jej uvolněte. | — |

Provizorní utahování a povolování šroubů

Kombinací polohy B nebo C levého regulačního kolečka s jednou z číslic (od 0 do 9) pravého regulačního kolečka můžete provést provizorní utahování a povolování šroubů.

| Poloha kolečka k nastavení otáček | Otáčení doprava | Otáčení doleva | Použití |
|--|--|--|----------------------------------|
| B [*] Regulační kolečko 0–9 pro B [*] | Po prvním příklepu se přístroj o [*] × 0,1 vteřinu později vypne. | Ke spuštění přístroje stiskněte vypínač, k zastavení jej uvolněte. | Pro provizorní utahování šroubů. |
| C [*] Regulační kolečko 0–9 pro C [*] | Ke spuštění přístroje stiskněte vypínač, k zastavení jej uvolněte. | Po zastavení příklepu se přístroj o [*] × 0,1 vteřinu později vypne. | K povolování šroubů. |

Provoz (obr. 7 a 8)

[*1] Není možné předběžné nastavení počtu příklepů na více než 200 příklepů (4 vteřiny).

[*2] Doba utahování je omezena úplným stisknutím vypínače.

POZOR

- Přístroj držte za pevnou rukojeť, a nástavec nástrčkového klíče nasadte na šroub nebo matici. Přístroj zapněte, a šroub utáhněte správnou dobou utahování a se správným počtem příklepů (nastavení regulačního kolečka).
- Akumulátor úplně zasuňte, až zaskočí. Je-li vidět červená část na horní straně tlačítka, pak akumulátor správně nezaskočil. Akumulátor zasuňte až na doraz tak, aby červená část již

ZVLÁŠTNÍ BEZPEČNOSTNÍ POKYNY

NENECHTE se vlastní pohodlností nebo zběhlostí (získanou z neustálého používání) při zacházení s přístrojem svést k tomu, abyste přestali dodržovat bezpečnostní pravidla pro vrtací kladio. Není-li tento přístroj používán jistě a řádně, může dojít k těžkým poraněním osob.

1. Noste ochranu sluchu. Účinek hluku může vést ke ztrátě sluchu.
2. Používejte přidavné rukojeti dodané současně s přístrojem. Ztráta kontroly nad přístrojem může mít za následek poranění osob.
3. Provádíte-li práci, při které mohou být navrtány skryté kabely nebo kontaktován vlastní kabel, držte přístroj jen za izolované úchopové plochy. Dojde-li ke kontaktu s kabelem vedoucím proud, tak je proud zaveden do kovových částí přístroje, čímž může dojít k úrazu elektrickým proudem.
4. Noste ochrannou helmu, ochranné brýle a/nebo obličejovou ochranu. Dioptrické nebo sluneční brýle NEJSOU bezpečnostní brýle. Doporučujeme nosit tlustě vypodšívkané rukavice a protiprachovou masku.
5. Před uvedením přístroje do provozu zkontrolujte zajištění nástavce.
6. Za normálních podmínek vyvolává přístroj vibrace. Tím se mohou uvolnit šrouby, což by mohlo vést k výpadkům a nehodám. Před zahájením práce pečlivě zkontrolujte dotažení šroubů.
7. Při chladném počasí nebo pokud nebyl přístroj po delší dobu používán, nechte přístroj po delší dobu běžet bez zatížení, dokud se nezahřeje. Tím se uvolní mazivo. Bez řádného zahřátí je příklepové vrtání těžké.
8. Vždy dbejte, abyste stáli jistě a udržovali rovnováhu. Při práci na vyvýšených místech dbejte, aby se nikdo nenacházel pod vámi.
9. Přístroj pevně držte oběma rukama. 10. Ruce mějte mimo dosah pohyblivých částí.
10. Přístroj nenechávejte běžet. Přístroj můžete používat jen tehdy, pokud jej pevně držíte.
11. Při provozu nemiřte přístrojem na osoby ve svém okolí. Nástavec by se mohl uvolnit a tak způsobit těžká poranění.
12. Krátce po používání se nedotýkejte nástavce nebo okolních dílů. Tyto části mohou být extrémně horké a tak popálit vaši pokožku.
13. Některé materiály obsahují chemikálie, které mohou být nebezpečné. Nevdechujte prach a zabraňte kontaktu s kůží. Řiďte se bezpečnostními pokyny výrobce materiálu.

TYTO POKYNY PEČLIVĚ USCHOVEJTE.

VAROVÁNÍ

ZNEUŽITÍ nebo nedodržování bezpečnostních pokynů obsažených v této příručce může přivodit vážná poranění osob.

DŮLEŽITÉ BEZPEČNOSTNÍ PŘEDPISY PRO NABÍJEČKU A AKUMULÁTOR

1. Před použitím akumulátoru si pozorně přečtěte všechny instrukce a výstražné pokyny, které jsou umístěny na (1) nabíječe, (2) akumulátoru a (3) akumulátorovém přístroji.
2. Nepokoušejte se akumulátor rozebírat.
3. Pokud by se provozní doba výrazně zkrátila, okamžitě zastavte práci. V opačném případě hrozí nebezpečí přehřátí, možného popálení nebo dokonce i exploze.
4. Dostane-li se vám elektrolyt do očí, vypláchněte je čistou vodou a neprodleně vyhledejte lékařskou pomoc. V opačném případě může dojít k oslepnutí.
5. Akumulátorové kontakty vždy zakrývejte ochrannými krytkami, není-li akumulátor používán.
6. Akumulátor nesmí být zkratován:
 - (1) Kontakty se nesmí dotýkat vodivých materiálů.
 - (2) Akumulátor neukládejte v nádobách společně s jinými kovovými předměty, jako např. hřebíky, mincemi atd.
 - (3) Akumulátor nenamáčejte do vody ani ho nevystavujte dešti.
Zkrat akumulátoru způsobí silný průtok proudu, který by mohl mít za následek přehřátí, popáleniny a poruchu.
7. Přístroj a akumulátor neskladujte na místech s teplotou 50 °C a vyšší.
8. Nikdy se nepokoušejte akumulátor spálit a to i tehdy, je-li silně poškozený nebo je úplně vybitý. Akumulátor může v ohni explodovat.
9. Dávejte pozor, aby akumulátor nespádl nebo nebyl vystaven silným nárazům.

TYTO POKYNY PEČLIVĚ USCHOVEJTE.

Ochrana životního prostředí

Přístroj je vybaven niklo-kadmiovým akumulátorem. K zajištění ekologické likvidace dodržujte následující body:

- Podle evropské směrnice o bateriích 91/157/EHS a národního zákonodárství (směrnice o bateriích) musí být opotřebovaný akumulátor odevzdán k recyklaci v komunální sběrně, v zákaznickém servisu Makita nebo u vašeho specializovaného obchodníka.
- Opotřebovaný akumulátor neházejte do domovního odpadu, ohně nebo vody. (Jen pro Švýcarsko)
- Váš přínos k ochraně životního prostředí: Opotřebovanou baterie prosím zanepte zpět do oficiální sběrně.

Pokyny k udržování maximální doby životnosti akumulátoru

1. Akumulátor nabijte dříve, než bude úplně vybitý.
Zjistíte-li pokles výkonu, přístroj vypněte a akumulátor nabijte.
2. Nepokoušejte se o opětovné nabití zcela nabitého akumulátoru. Přebití vede ke zkrácení doby životnosti akumulátoru.
3. Akumulátor nabíjejte při pokojové teplotě mezi 10 °C–40 °C. Dříve než budete horký akumulátor nabíjet, nechte jej vychladnout.
4. Niklo-metal-hydridový akumulátor musí být nabit, pokud jej déle než šest měsíců nepoužíváte.

NÁVOD K OBSLUZE

Vkládání a vyjímání akumulátoru (obr. 1)

- Dříve než budete akumulátor vkládat či vyjmát, přístroj vždy vypněte.
- Při vytažování akumulátoru z přístroje stiskněte odblokovací tlačítko na boku.
- K nasazení akumulátoru vyrovnejte vodicí pružinu akumulátoru k drážce v krytu stroje a akumulátor zasuňte. Akumulátor zasuňte dovnitř tak hluboko, aby bylo slyšet zaklapnutí. Je-li vidět červená část na horní straně tlačítka, pak akumulátor správně nezaskočil. Akumulátor zasuňte až na doraz tak, aby červená část již nebyla vidět. V opačném případě může z přístroje vypadnout a poranit vás nebo vedle stojící osoby.
- Při nasazování akumulátoru nepoužívejte násilí. Pokud nejde akumulátor bez problémů zasunout, není správně vyrovnan.

Výběr správného nástavce nástrčkového klíče

K utahování daných šroubů a matic vždy použijte vhodný nástavec nástrčkového klíče. Nástavec nástrčkového klíče nesprávné velikosti má za následek špatný a nestejnoměrný utahovací moment a/nebo poškození šroubu či matice. Bližší informace o velikosti nástrčkového klíče získáte v části Příslušenství.

Montáž a demontáž nástavce nástrčkového klíče (obr. 2 a 3)

POZOR

Před montáží nebo demontáží nástavce nástrčkového klíče se vždy přesvědčte, zda je přístroj vypnutý a akumulátor vyjmutý.

1. Pro vložný nástroj bez O-kroužku a kolíku

Chcete-li vložný nástroj upevnit, nasadte jej na hnací čtyřhran přístroje, až zaskočí.

Chcete-li vložný nástroj sejmout, jednoduše jej vytáhněte.

2. Pro vložný nástroj s O-kroužkem a kolíkem

Z drážky nástavce nástrčkového klíče odstraňte O-kroužek, a z nástavce nástrčkového klíče vytáhněte kolík. Nástavec nástrčkového klíče nasadte do příruby přístroje tak, aby otvor v nástavci nástrčkového klíče lícovale s otvorem v přírubě. Kolík zasuňte do otvoru v nástavci nástrčkového klíče a přírubě. Pak za účelem aretace kolíku zase vložte do drážky nástavce nástrčkového klíče O-kroužek. Při demontáži nástavce nástrčkového klíče postupujte v obráceném pořadí.

Ovládání spínače (obr. 4)

POZOR

Před nasazením akumulátoru do přístroje se přesvědčte, že vypínač správně funguje a po uvolnění se vrátí zpět do polohy VYP.

K zapnutí přístroje jednoduše stiskněte vypínač. Otáčky zvýšíte zesíleným tlakem na vypínač.

K vypnutí přístroje jednoduše uvolněte vypínač.

Přepínač směru otáčení (obr. 5)

POZOR:

- Dříve než začnete pracovat, zkontrolujte směr otáčení.
- Nikdy neměňte směr otáčení dříve, než se motor úplně zastaví. V opačném případě může dojít k poškození přístroje.
- Pokud přístroj nepoužíváte, přepínač směru otáčení vždy nastavte do neutrální polohy.

Přepínačem směru otáčení můžete měnit směr otáčení. K otáčení doprava stiskněte stranu A přepínače směru otáčení, a k otáčení doleva stranu B.