

PROHLÁŠENÍ O SHODĚ S NORMAMI EU

Tímto na naši vlastní odpovědnost prohlašujeme,
že tento výrobek je podle směrnic

89/336/EHS a 98/37/ES

Rady v souladu s následujícími normami
normalizovaných dokumentů:

EN50260, EN55014



Yasuhiko Kanzaki CE 2005
Ředitel



Akumulátorový šroubovák Quadro

Hluk a vibrace

Vznik hluku a vibrací modelu BTP130

ENG006-2-V4

Typické hlukové hladiny hodnocené A činí:

Hladina zvukového tlaku: 89 dB (A)

Hladina akustického výkonu: 100 dB (A)

Odchylka činí 3 dB (A).

– Nosit ochranu sluchu –

Vážená efektivní hodnota zrychlení činí 9 m/s².

Tyto hodnoty byly získány podle EN60745.

Vznik hluku a vibrací modelu BTP140

ENG006-2-V4

Typické hlukové hladiny hodnocené A činí:

Hladina zvukového tlaku: 89 dB (A)

Hladina akustického výkonu: 100 dB (A)

Odchylka činí 3 dB (A).

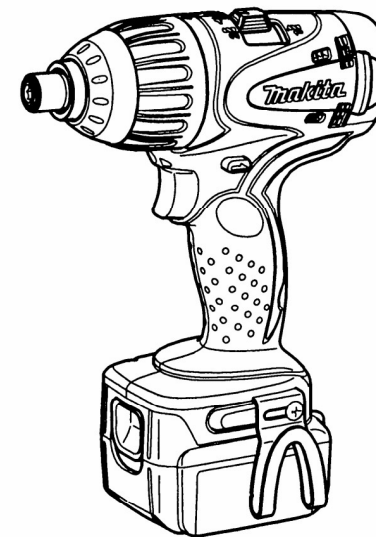
– Nosit ochranu sluchu –

Vážená efektivní hodnota zrychlení činí 8 m/s².

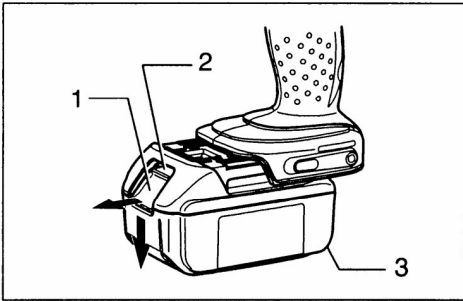
Tyto hodnoty byly získány podle EN60745.

Návod k obsluze

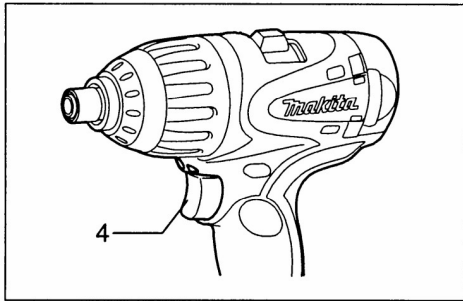
BTP130
BTP140



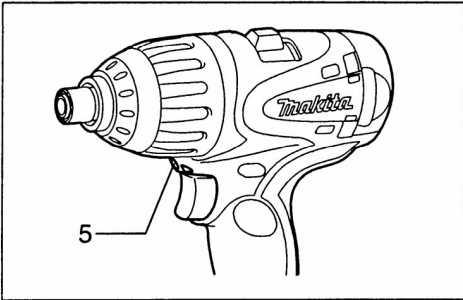
MAKITA INTERNATIONAL EUROPE LTD.
Michigan Drive, Tongwell, Milton Keynes,
Bucks MK15 8JD, ENGLAND



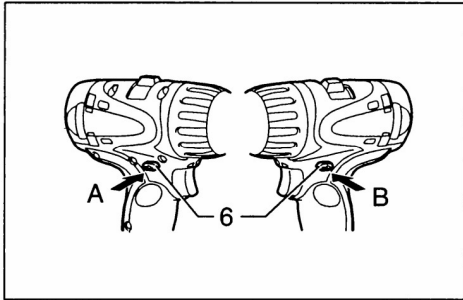
1



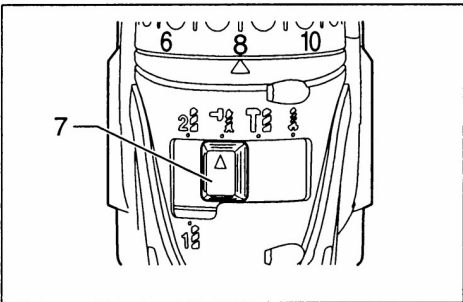
2



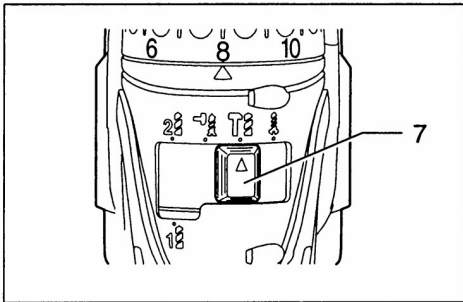
3



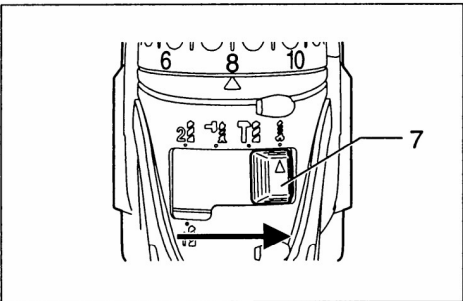
4



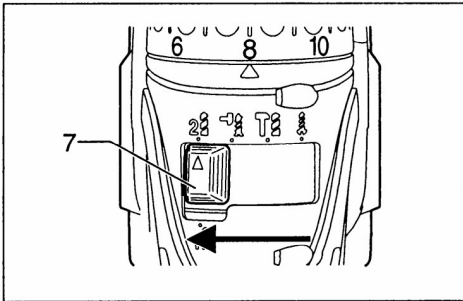
5



6



7



8

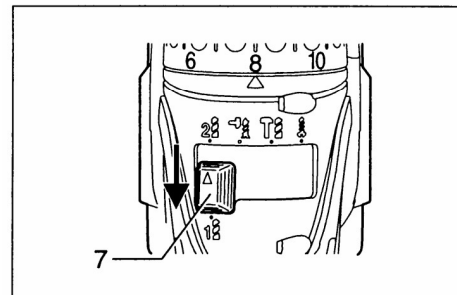
PŘÍSLUŠENSTVÍ

POZOR

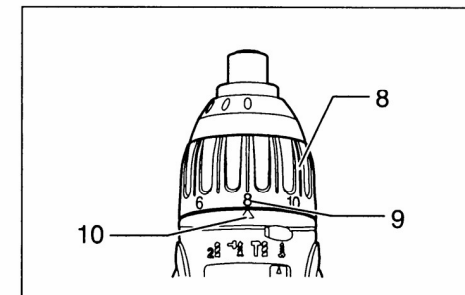
- Následující části příslušenství nebo zařízení jsou doporučeny pro použití s přístrojem Makita, jež je popsán v tomto návodu. Používání jiných částí příslušenství nebo zařízení může představovat nebezpečí poranění. Části příslušenství nebo zařízení používejte jen k určenému účelu.

Potřebujete-li další informace ohledně těchto částí příslušenství, obraťte se prosím na váš zákaznický servis Makita.

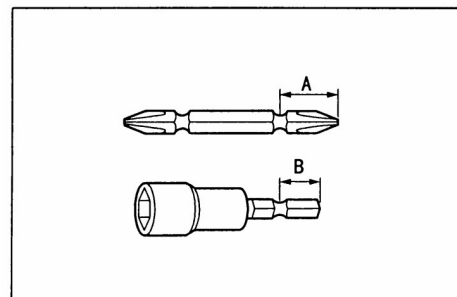
- Šroubovací nástavce
- Plastový kufřík
- Háček
- Různé originální akumulátory a nabíječky Makita
- Doraz (pro rázové utahování)
- Držák nástavce
- Hybridní sklíčidlo



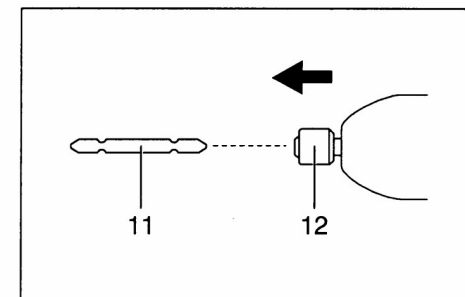
9



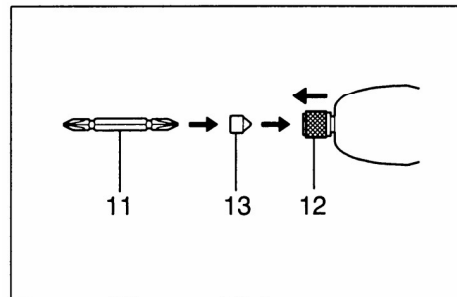
10



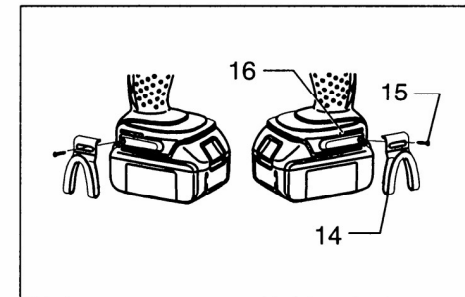
11



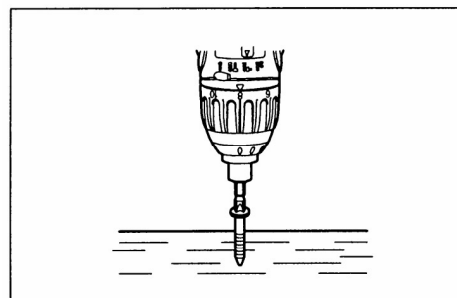
12



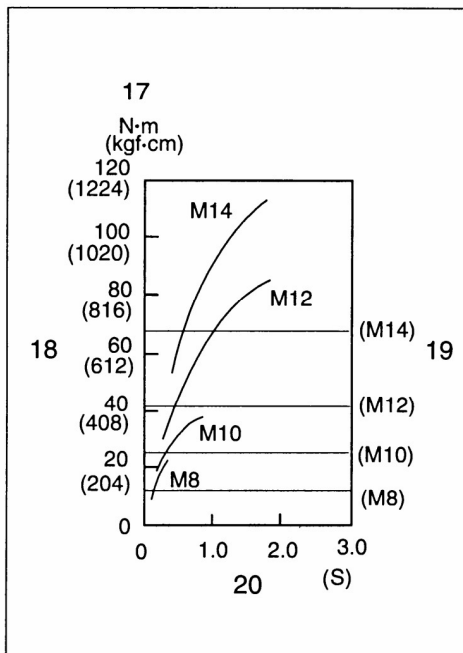
13



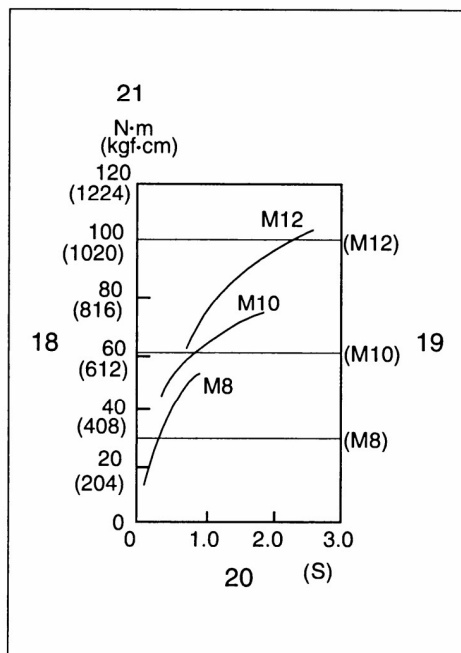
14



15



16



17

ÚDRŽBA

POZOR

- Před zahájením inspekce nebo údržby se vždy přesvědčte, zda je přístroj vypnutý a akumulátor vyjmutý.

Výměna uhlíkových kartáčů

Je-li dosaženo meze opotřebování, musíte je vyměnit. Uhlíkové kartáče udržujte v čistotě, aby se mohly bez překážky pohybovat v držácích. Oba uhlíkové kartáče byste měli vyměnit současně. Používejte jen identické uhlíkové kartáče. (obr. 19)

Šroubovákem vyšroubujte dva šrouby a pak sejměte zajištění. (obr. 20)

Nadzvedněte rameno pružiny a pak ho pomocí šroubováku s drážkou s úzkým dříkem apod. vložte do vybrání na krytu. (obr. 21)

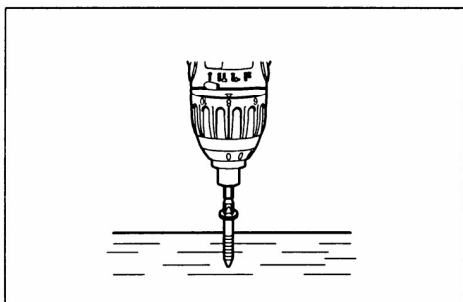
Kleštěmi odstraňte krytku uhlíkových kartáčů. Vyměňte opotřebované uhlíkové kartáče, vložte nové a pak zase v obráceném pořadí našroubujte krytku. (obr. 22)

Přesvědčte se, zda krytka dobře sedí v otvorech držáku kartáčů. (obr. 23)

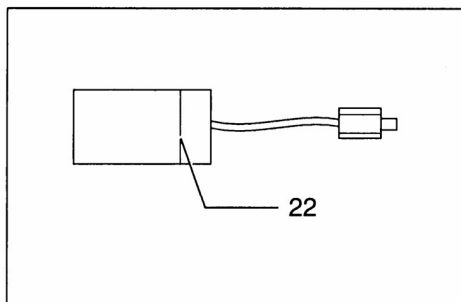
Opět nasadíte zadní kryt a pevně utáhněte oba šrouby.

Po výměně kartáčů vložte akumulátor do přístroje, aby se kartáče při volnoběhu zabrušovaly po dobu 1 minuty. Pak zkontrolujte přístroj v provozu a funkci elektrické brzdy po uvolnění vypínače. Pokud elektrická brzda dobře nepracuje, nechte ji opravit u vašeho zákaznického servisního centra Makita.

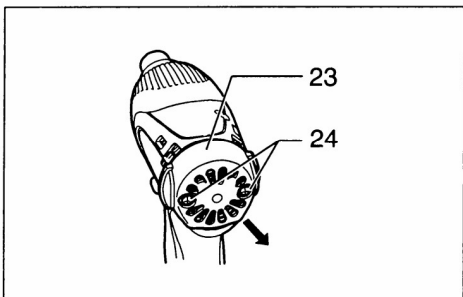
K zajištění BEZPEČNOSTI a SPOLEHLIVOSTI tohoto výrobku by měly opravy a jiné údržbářské nebo seřizovací práce provádět jen smluvní dílny firmy Makita nebo zákaznická servisní centra Makita, a to výhradně jen za použití originálních náhradních dílů Makita.



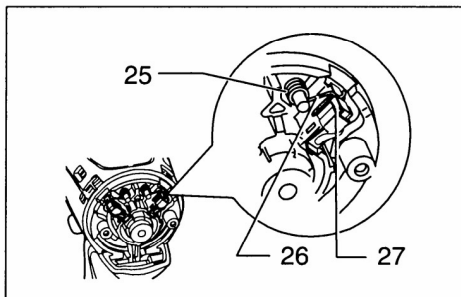
18



19



20



21

Vrtání

Páčku k přepínání druhu provozu nejdříve nastavte tak, aby ukazatel směřoval k symbolu **1** nebo **2**. Symbol **1** je pro nízké a symbol **2** pro vysoké otáčky. Nastavovací kroužek může být pro tuto operaci nastaven na libovolný stupeň kroutícího momentu. Pak postupujte následovně.

Před použitím se vždy přesvědčte, zda je páčka správně nastavena na požadovaný symbol provozu, a přístroj provozujte s otáčkami vhodnými pro danou práci.

Pak postupujte následovně.

Vrtání do dřeva

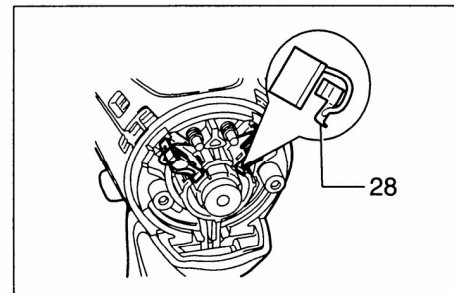
Při vrtání do dřeva lze nejlepších výsledků dosáhnout vrtáky do dřeva, které jsou vybaveny středicí špičkou. Středicí špička usnadňuje vrtání, protože je vrták vtahován do obrobku.

Vrtání do kovu

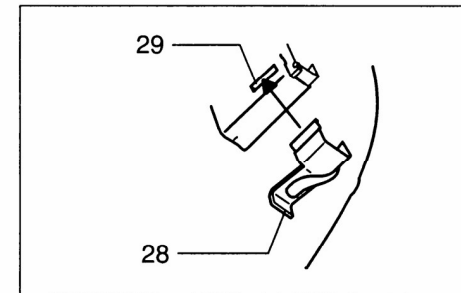
Abyste zabránili sesmeknutí vrtáku při navrtávání, doporučujeme, abyste místo vrtání nadúčkovači středícím důlkovačem. Pak do prohlubně nasadíte špičku vrtáku a začnete vrtat. Při vrtání kovů používejte řeznou kapalinu.

POZOR

- Nadměrný přítlak na přístroj nezrychlí vrtný výkon. Naopak, v případě nadměrného tlaku dochází k poškození špičky vrtáku a tím ke zkrácení doby životnosti vrtáku a rovněž i životnosti přístroje.
- Při pronikání vrtáku působí na stroj a vrták vysoký zpětný točivý moment. Proto přístroj pevně držte za rukojeť a buďte pozorní, bude-li vrták vystupovat z obrobku.
- Zaseknutý vrták lze opět vyjmout jednoduchým přepnutím směru otáčení. Přístroj přitom ale dobře držte, aby nedošlo k náhlému vyražení.
- Malé obrobky vždy upevněte do svěraku nebo podobného upínacího zařízení.
- Pokud byl přístroj v trvalém provozu používán až do úplného vybití akumulátoru, nechte přístroj před dalším provozem na 15 minut ochladit s nabitým akumulátorem.



22




23

Symbody

Pro tento přístroj jsou použity následující symboly. Před použitím přístroje se bezpodmínečně seznamte s jejich významem.

Jen pro země EU

 Elektrické přístroje nevyhazujte do domovního odpadu!

Podle evropské směrnice 2002/96/ES o likvidaci elektrických a elektronických přístrojů a konverze do národního práva musí být opotřebované elektrické přístroje shromažďovány odděleně a zavezeny k opětovnému zhodnocení.

Vysvětlivky k obrázkům

1. Tlačítko	11. Nástavec	21. Vysokopevnostní šroub
2. Červená část	12. Upnutí nástroje	22. Mez opotřebení
3. Blokovaný akumulátor	13. Držák nástavce	23. Zajištění
4. Vypínač	14. Hláček	24. Šrouby
5. Světlo	15. Šroub	25. Pružina
6. Přepínač směru otáčení	16. Vodicí drážka	26. Rameno
7. Páčka k přepínání druhu provozu	17. Standardní šroub	27. Vybrání
8. Nastavovací kroužek	18. Uťahovací moment	28. Krytka uhlíkových kartáčů
9. Dílky	19. Správný utahovací moment	29. Otvor
10. Označující šipka	20. Doba utahování	

TECHNICKÉ PODMÍNKY


	Model	BTP130	BTP140	
Režim rázového utahováku	Max. utahovací moment	135 N•m	145 N•m	
	Výkon při vrtání	Strojní šroub	4 mm–8 mm	
		Standardní šroub	5 mm–14 mm	
		Vysokopevnostní šroub	5 mm–12 mm	
	Otáčky naprázdno (min ⁻¹)	0–2400	0–2300	
Počet příklepů za minutu	0–3 200			
Režim příklepového vrtání	Otáčky naprázdno (min ⁻¹)	0–2 400	0–2300	
	Počet příklepů	0–28 800	0–27 600	
	Výkon při vrtání	8 mm		
Režim vrtání	Otáčky naprázdno (min ⁻¹)	Beton	0–2400	0–2300
		Vysoké (2)	0 – 700	
	Výkon při vrtání	Nízké (1)	10 mm	
		Ocel	21 mm	
Režim vrtání	Otáčky naprázdno (min ⁻¹)	0–2 400	0–2 300	
	Výkon při vrtání	Strojní šroub	M4	
Celková délka	186 mm			
Hmotnost netto	1,7 kg	1,8 kg		
Jmenovité napětí	DC 14,4 V	DC 18 V		

Vzhledem k pokračujícímu programu výzkumu a vývoje se technické podmínky zde uvedené mohou měnit bez předběžného oznámení.

Provoz: Příklepové vrtání

POZOR

- Při proražení otvoru, ucpání otvoru pilinami a částicemi nebo při naražení na betonářskou ocel působí na přístroj a vrták velká, náhlá točivá síla.

K vrtání do betonu nebo kachlíků utahování otočte páčku k přepínání druhu provozu tak, aby šipka na páčce ukazovala na symbol  na krytu přístroje. Nastavovací kroužek může být pro tuto operaci nastaven na libovolný stupeň kroučícího momentu.

Bezpodmínečně používejte vrták se špičkou z tvrdokovu.

Nejdříve nasadte vrták do požadované polohy a pak, pak stisknutím elektronického spínače, začněte s vrtáním.

Přístroj bezpečně vedte v pravém úhlu k povrchu obrobku, aby bylo zabráněno sesmeknutí vrtáku. Během vrtání vyvíjejte jen takový protitlak, který bezprostředně působí proti rázu přístroje.

Pokud by byl přerušen odvod drtě (např. vlhkým kamenem), pak vrták vytáhněte z otvoru a z otvoru popř. ze spirálových drážek vrtáku odstraňte drť.


POZOR

- Pokud byl přístroj v trvalém provozu používán až do úplného vybití akumulátoru, nechte přístroj před dalším provozem na 15 minut ochladit s nabitým akumulátorem.

Šroubování (obr. 18)

POZOR

- Nastavovacím kroužkem nastavte utahovací moment vhodný pro vaši práci.

Ke šroubování malých šroubů do dřeva nebo kovových šroubů nastavte páčku k přepínání druhu provozu na symbol . Nastavovacím kroužkem nastavte utahovací moment vhodný pro vaši práci.

Špičku šroubovacího nástavce nasadte na hlavu šroubu a na přístroj mírně zatlačte. Přístroj nechte pomalu rozběhnout, a pak pozvolna zvyšujte otáčky. Elektronický spínač uvolněte, jakmile začne spojka prokluzovat.

POZOR

- Dbejte, aby byla špička šroubovacího nástavce zavedena do hlavy šroubu kolmo, tak nedojde k poškození šroubu a/nebo nástavce.

- Pokud byl přístroj v trvalém provozu používán až do úplného vybití akumulátoru, nechte přístroj před dalším provozem na 15 minut ochladit s nabitým akumulátorem.

UPOZORNĚNÍ

- Při šroubování šroubů do dřeva doporučujeme provést předběžné vrtání, což usnadní zašroubování a zabrání štípnutí obrobku. Viz následující tabulku.


Jmenovitý průměr šroubu do dřeva (mm)	Doporučená velikost předvrtání (mm)
3,1	2,0–2,2
3,5	2,2–2,5
3,8	2,5–2,8
4,5	2,9–3,2
4,8	3,1–3,4
5,1	3,3–3,6
5,5	3,7–3,9
5,8	4,0–4,2
6,1	4,2–4,4

PROVOZ

POZOR

- Akumulátor vždy zasuňte tak, aby úplně zaskočil. Je-li vidět červená část na horní straně tlačítka, pak akumulátor správně nezaskočil. Vložte ho tak, aby nebyla červená část vidět. V opačném případě může z přístroje vypadnout a poranit vás nebo vedle stojící osoby.

Provoz – rázové utahování

Ke šroubování šroubů do dřeva nebo kovových materiálů nastavte páčku k přepínání druhu provozu na symbol . Nastavovací kroužek může být nastaven do libovolné polohy.

Šroubování (obr. 15)

Přístroj držte za pevnou rukojeť, a špičku šroubovacího nástavce nasadte do hlavy šroubu. Na přístroj vyvíjejte tlak směrem dopředu, aby se nástavec nesesmekával ze šroubu, a k zahájení šroubování zapnete přístroj.

Utahování šroubů (obr. 16 a 17)

Správný utahovací moment mezi jiným závisí na druhu nebo velikosti šroubů či na druhu šroubovaného materiálu. Souvislost mezi utahovacím momentem a dobou utahování je vidět z grafů.

UPOZORNĚNÍ

- Použijte nástavec vhodný pro hlavičku příslušného šroubu.
- Při zašroubovávání šroubů o velikosti M8 nebo menších opatrně stlačte vypínač, aby nedošlo k poškození šroubu.
- Přístroj vždy přidržíte přímo nad šroubem.
- Bude-li překročena doba utahování uvedená v grafech, může dojít k přetížení, vytržení nebo poškození šroubu či špičky šroubovacího nástavce. Před zahájením práce proveďte zkušební šroubování, abyste mohli stanovit vhodnou dobu utahování pro příslušný šroub.

POZOR

- Pokud byl přístroj v trvalém provozu používán až do úplného vybití akumulátoru, nechte přístroj před dalším provozem na 15 minut ochladit s nabitým akumulátorem.

Na utahovací moment působí celá řada vlivů, včetně následujících. Po utažení vždy zkontrolujte utahovací moment momentovým klíčem.

1. Je-li akumulátor téměř vybitý, klesne napětí a sníží se utahovací moment.
2. Šroubovací nástavec nebo nástavec nástrčného klíče

Použití šroubovacího nástavce nebo nástavce nástrčného klíče nesprávné velikosti způsobuje snížení utahovacího momentu.

3. Šroub
 - I když jsou koeficient utahovacího momentu a typ šroubu stejné, změní se utahovací moment podle průměru šroubu.
 - I když mají šrouby stejný průměr, je správný utahovací moment podle koeficientu utahovacího momentu, typu a délky šroubu rozdílný.
4. Utahovací moment ovlivňuje také způsob, jakým je přístroj nebo materiál přidržen ve šroubovací poloze.
5. Provoz stroje s nízkými otáčkami má za následek snížení utahovacího momentu.

BEZPEČNOSTNÍ POKYNY

Výstraha!

Při používání elektrických strojů je nezbytné dodržovat základní bezpečnostní opatření, aby se snížilo riziko požáru, elektrického úderu, zranění osob, atd.

Před tím, než začnete pracovat s tímto strojem, přečtěte si a dodržujte tyto pokyny.

K zajištění bezpečné práce:

1. **Udržujte pracoviště v čistotě**
Nepořádek na pracovišti a na pracovních stolech může způsobit zranění.
2. **Zvažujte pracovní prostředí**
Nevystavujte elektrické stroje působení vlivům deště. Nepoužívejte elektrické stroje na vlhkých a mokřích místech. Zajistěte, aby pracovní prostor byl dobře osvětlen. Nepoužívejte elektrické stroje v místech, kde se nachází zápalné tekutiny a plyny.
3. **Chraňte se před elektrickým úderem**
Zabraňte styku lidského těla s uzemněnými povrchy (tj. potrubím, radiátory, chladničkami).
4. **Nedovolte dětem přístup ke strojům**
Nepřipustěte, aby se cizí osoby a zejména děti dostaly do styku se strojem nebo prodlužovací šňůrou. Všechny cizí osoby se musí zdržovat v bezpečné vzdálenosti od pracovního místa.
5. **Skládání strojů**
Nejsou-li stroje v provozu, musí se skládat na suchých, výše položených, zamykatelných místech mimo dosah dětí.
6. **Nevyvíjejte tlak na stroj**
Stroj provede práci lépe a bezpečněji, bude-li se používat stanoveným způsobem.
7. **Používejte správný stroj**
Nesnažte se používat malé stroje nebo příslušenství k provádění úkonů určených pro výkonější stroje. Nepoužívejte stroje k pracím, pro které nejsou určeny na příklad nepoužívejte kotoučovou pilu k řezání větví nebo kmenů stromů.
8. **Správně se oblékejte**
Neoblékejte si volný oděv, nenoste šperky nebo bižuterii. Mohly by být zachyceny pohyblivými částmi stroje. Při práci ve venkovním prostředí doporučujeme používat pryžové rukavice a protiskluzovou obuv. Používejte ochrannou pokrývku na dlouhé vlasy.
9. **Používejte ochranné brýle**
Při řezání v prашném prostředí používejte obličejovou nebo protiprachovou masku.
10. **Připojte zařízení na odstraňování prachu**
Jsou-li stroje opatřeny zařízením na odstraňování nebo shromažďování prachu, zabezpečte, aby byla připojena a správně používána.
11. **Nakládejte šetrně s přívodní šňůrou**
Nepřenášejte stroj za přívodní šňůru nebo za ní netahejte při vytahování ze zásuvky. Nepoužívejte přívodní šňůru v blízkosti zdroje tepla, v blízkosti oleje nebo ostrých hran.
12. **Zabezpečte obráběný kus**
K držení obráběného kusu používejte svorky nebo svěrák. Je to bezpečnější než držet obráběný kus v ruce a zároveň to umožňuje používat obě ruce k držení stroje.
13. **Při práci se nepředklánějte**
Vždy si zajistěte pevnou půdu pod nohama a udržujte rovnováhu.
14. **Věnujte náležitou péči údržbě**
K zajištění lepší a bezpečnější činnosti udržujte příslušenství stroje ostré a v čistém stavu. Dodržujte pokyny pro mazání a výměnu příslušenství. Pravidelně prohlížejte přívodní šňůry stroje a pokud jsou poškozeny, nechte je opravit nebo vyměnit v autorizovaných servisních

střediscích. Pravidelně prohlížejte prodlužovací šňůry a vyměřte je, pokud jsou poškozeny. Držadla strojů udržujte v suchém a čistém stavu bez zbytků oleje a mazacích tuků.

15. Stroje odpojujte od zdroje napájení

V době, kdy není stroj v provozu, dále před prováděním servisu, jakož i při výměně příslušenství (jako např. vrtáků, řezacích lišt, sekacích lišt apod.) stroj odpojte od zdroje napájení.

16. Odstraňte seřizovací klíče

Zvykněte si na to, že před spuštěním stroje vždy zkontrolujete, zda jsou seřizovací přípravky a klíče odstraněny.

17. Zabraňte nechtěnému spuštění

Nepřenášejte stroj připojený ke zdroji napájení s prstem na spoušti. Přesvědčte se, zda vypínač stroje, který se bude připojovat ke zdroji napájení, je v poloze „OFF“ (vypnuto).

18. Prodlužovací kabely při venkovním užití

Při venkovním užívání stroje používejte pouze takové prodlužovací kabely, které jsou pro takový účel určeny a patřičně označeny.

19. Buďte vždy ve střehu

Buďte si vždy vědomi toho, co děláte. Používejte zdravý rozum. Nepracujte se strojem, jste-li unaveni.

20. Kontrolujte, zda díly nejsou poškozeny

Před dalším použitím stroje vždy zkontrolujte, zda kryty nebo jiné díly, které jsou poškozeny, budou správně pracovat a plnit svou stanovenou funkci. Zkontrolujte, zda jsou pohyblivé části navzájem správně nastaveny, zda nejsou některé díly prasklé nebo zlomené a zkontrolujte i další podmínky, které by mohly ovlivnit funkci stroje. Poškozené kryty a jiné díly se musí řádně opravit nebo vyměnit v autorizovaném servisním středisku, pokud není stanoveno jinak v „Návodu k obsluze“. Vadné spínače a přepínače nechejte opravit v autorizovaném servisním středisku. Nepoužívejte stroj, jehož vypínač správně nezapíná nebo nevypíná.

21. Výstraha

Použití jiného příslušenství nebo přídatného zařízení než toho, které je doporučeno v tomto „Návodu k obsluze“ nebo v katalogu, může vyvolat riziko zranění osob.

22. Nechejte stroj opravit odborníkem

Tento elektrický spotřebič odpovídá ustanovením uvedených v příslušných bezpečnostních předpisech. Opravy elektrických spotřebičů smí provádět pouze odborníci. Jinak by mohlo vzniknout vážné nebezpečí pro uživatele.

MONTÁŽ

POZOR

- Před zahájením prací na přístroji se vždy přesvědčte, zda je přístroj vypnutý a akumulátor vyjmutý.

Montáž nebo demontáž vložných nástrojů

Používejte jen ty šroubovací nástavce nebo nástavce nástrčných klíčů, které jsou zobrazeny na obrázku. Nepoužívejte jiné šroubovací nástavce nebo nástavce nástrčných klíčů. (obr. 11)

Pro evropské, severo- a jihoamerické země, Austrálii a Nový Zéland

A = 12 mm B = 9 mm	Používejte jen tyto typy nástavců. Aplikujte postup (1). (Upozornění) Držák nástavce není potřebný.
-----------------------	--

Pro ostatní země

A = 17 mm B = 14 mm	K montáži těchto typů nástavců použijte postup (1). (Upozornění) Tyto typy nástavců Makita jsou k dostání.
A = 12 mm B = 9 mm	K montáži těchto typů nástavců použijte postup (2). (Upozornění) K montáži nástavce je potřebný držák nástavce.

1. K nasazení nástavce otáčejte uchycením nástroje ve směru šipky, a nástavec až na doraz zasuňte do uchycení nástroje. Pak k zajištění nástavce uvolněte uchycení nástroje. (obr. 12)
2. K nasazení nástavce otáčejte uchycením nástroje ve směru šipky, a držák nástavce a nástavec zasuňte až na doraz do uchycení nástroje. Držák nástavce musíte špičatou stranou zavést do uchycení nástroje. Pak k zajištění nástavce uvolněte uchycení nástroje. (obr. 13)

K vyjmutí nástavce otáčejte uchycením nástroje ve směru šipky, a pak nástavec silou vytáhněte.

UPOZORNĚNÍ

- Není-li nástavec dostatečně hluboko zaveden do uchycení nástroje, pak se uchycení nástroje nevrátí zpět do výchozí polohy, a nástavec není upnutý. V tomto případě se pokuste nástavec znovu zavést podle shora uvedeného popisu.

Háček (zvláštní příslušenství) (obr. 14)


POZOR


- Po nasazení háčku pevně utáhněte šroub. V opačném případě může dojít k poškození přístroje nebo poranění osob.


Háček je praktický k dočasnému zavěšení přístroje. Háček může být umístěn na obou stranách přístroje.

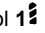
K upevnění zavedte háček do drážky buď na levé nebo pravé straně krytu přístroje, a pak ho zajistěte jedním šroubem. K odstranění háčku uvolněte šroub a pak háček sejměte.

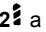
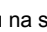
Výběr druhu provozu

Tento přístroj má páčku k přepínání druhu provozu. Touto páčkou zvolte jeden ze čtyř druhů provozu, který se nejlépe hodí pro příslušnou práci. K rázovému utahování otočte páčku tak, aby šipka na páčce ukazovala na symbol  na krytu přístroje. (obr. 5)

K příklepovému vrtání otočte páčku tak, aby šipka na páčce ukazovala na symbol  na krytu přístroje. (obr. 6)

K rotaci se spojku otočte páčku tak, aby šipka na páčce ukazovala na symbol  na krytu přístroje. (obr. 7)

K rotaci bez spojky otočte páčku tak, aby šipka na páčce ukazovala na symbol  na krytu přístroje. (obr. 8)

Pro vysoké otáčky posuňte páčku na symbol  a pro nízké otáčky na symbol . (obr. 9)

Před použitím se vždy přesvědčte, zda je páčka správně nastavena na požadovaný symbol provozu, a přístroj provozujte s otáčkami vhodnými pro danou práci.

POZOR

- Páčku k přepínání druhu provozu můžete nastavovat až po zastavení přístroje. Avšak pokud nejde páčku bez dalšího nastavit, lehce stiskněte vypínač, aby se vřeteno roztočilo. Nyní by měla jít páčka nastavit.
- Páčku vždy správně nastavte na symbol požadovaného druhu provozu. Bude-li přístroj provozován s páčkou mezi polohami druhu provozu, může být poškozen.

Nastavení utahovacího momentu (jen pro režimu šroubování) (obr. 10)

Utahovací moment můžete nastavit otočením nastavovacího kroužku v 16 stupních, přičemž jsou dílky zaměřeny na ukazatel na krytu přístroje. Poloha 1 poskytuje minimální utahovací moment, zatímco maximálního utahovacího momentu je dosaženo, stojí-li ukazatel v poloze 16.

V polohách 1 až 16 začne spojka po dosažení žádaného utahovacího momentu prokluzovat.

Dříve než začnete s vlastním šroubováním, měli byste provést zkušební šroubování na vašem materiálu nebo kusu stejného materiálu, abyste zjistili vhodný utahovací moment.

UPOZORNĚNÍ

V ostatních druzích provozu kromě režimu šroubování může být nastavovací kroužek nastaven na libovolnou polohu, poněvadž nemá žádný účinek. DODRŽUJTE TYTO POKYNY.

DODATEČNÁ BEZPEČNOSTNÍ PRAVIDLA

NENECHTE se z pohodlnosti nebo zběhlosti při zacházení s výrobkem (získané opakovaným používáním) odvádět od striktního dodržování bezpečnostních pravidel platných u rázového utahováku Quadro. Budete-li tento elektrický přístroj používat pochybným nebo neodborným způsobem, můžete si přivodit těžká poranění.

1. Provádíte-li práci, při které mohou být navrtány skryté kabely nebo kontaktován vlastní kabel, držte přístroj jen za izolované úchopové plochy. Při kontaktu s vodivým kabelem budou rovněž i odizolované kovové části přístroje vodivé, takže uživatel může být zasažen elektrickým proudem.
2. Vždy dbejte, abyste stáli jistě a udržovali rovnováhu. Při nasazení přístroje na vysoko položených stanovištích se nejdříve přesvědčte, že se pod stanovištěm nikdo nezdržuje.
3. Přístroj pevně držte.
4. Ruce mějte mimo dosah rotujících částí.
5. Přístroj nenechávejte běžet bez dozoru. Přístroj používejte jen tehdy, pokud ho držíte rukama.
6. Zabraňte kontaktu s vrtacím nástavcem nebo obrobkem bezprostředně po zpracování, protože mohou být ještě velmi horké, a tak způsobit popáleniny pokožky.
7. Některé materiály mohou obsahovat jedovaté chemikálie. Učiňte vhodná opatření k zabránění vdechování prachu vznikajícího při práci a kontaktu s kůží. Řiďte se bezpečnostními údaji výrobce materiálu.
8. Při práci s příklepovými vrtačkami noste ochranu sluchu. Účinek hluku může vést ke ztrátě sluchu.

TYTO POKYNY PEČLIVĚ USCHOVEJTE.

VAROVÁNÍ

ZNEUŽÍVÁNÍ nebo nedodržování bezpečnostních předpisů uvedených v tomto návodu může mít za následek těžká poranění.

DŮLEŽITÉ BEZPEČNOSTNÍ PŘEDPISY PRO AKUMULÁTOR

1. Před použitím akumulátoru si pozorně přečtěte všechny instrukce a výstražné pokyny, které jsou umístěny na (1) nabíječce, (2) akumulátoru a (3) akumulátorovém přístroji.
2. Nepokoušejte se akumulátor rozebírat.
3. Pokud by se provozní doba výrazně zkrátila, okamžitě zastavte práci. V opačném případě hrozí nebezpečí přehřátí, možného popálení nebo dokonce i exploze.
4. Dostane-li se vám elektrolyt do očí, vypláchněte je čistou vodou a neprodleně vyhledejte lékařskou pomoc. V opačném případě může dojít k oslepnutí.
5. Akumulátor nesmí být zkratován:
 - (1) Kontakty se nesmí dotýkat vodivých materiálů.
 - (2) Akumulátor neukládejte v nádobách společně s jinými kovovými předměty, jako např. hřebíky, mincemi atd.
 - (3) Akumulátor nenamáčejte do vody ani ho nevystavujte dešti.

Zkrat akumulátoru způsobí silný průtok proudu, který by mohl mít za následek přehřátí, popáleniny a poruchu.

6. Přístroj a akumulátor neskladujte na místech s teplotou 50 °C a vyšší.
7. Nikdy se nepokoušejte akumulátor spálit a to i tehdy, je-li silně poškozený nebo je úplně vybitý. Akumulátor může v ohni explodovat.
8. Dávejte pozor, aby akumulátor nespadol nebo nebyl vystaven silným nárazům.

TYTO POKYNY PEČLIVĚ USCHOVEJTE.

Pokyny k zachování maximální doby životnosti akumulátoru

1. Akumulátor nabijte dříve, než bude úplně vybitý. Zjistíte-li pokles výkonu, přístroj vypněte a akumulátor nabijte.
2. Nepokoušejte se o opětovné nabití zcela nabitého akumulátoru. Přebití vede ke zkrácení doby životnosti akumulátoru.
3. Akumulátor nabíjejte při pokojové teplotě mezi 10 °C–40 °C. Dříve než budete horký akumulátor nabíjet, nechte jej vychladnout.

POPIS FUNKCE

POZOR

- Před nastavováním nebo funkčními kontrolami přístroje se vždy přesvědčte, zda je přístroj vypnutý a akumulátor vyjmutý.

Vkládání a vyjímání akumulátoru (obr. 1)

- Dříve než budete akumulátor vkládat či vyjímát, přístroj vždy vypněte.
- Akumulátor vyjmete z přístroje tak, že během vytahování stisknete tlačítko na přední straně akumulátoru.
- K nasazení akumulátoru vyrovnejte vodící pero akumulátoru k drážce v krytu stroje a akumulátor zasuňte. Akumulátor zasuňte dovnitř tak hluboko, aby bylo slyšet zaklapnutí. Je-li vidět červená část na horní straně tlačítka, pak akumulátor správně nezaskočil. Akumulátor zasuňte až na doraz tak, aby červená část již nebyla vidět. V opačném případě může z přístroje vypadnout a poranit vás nebo vedle stojící osoby.
- Při nasazování akumulátoru nepoužívejte násilí. Pokud nejde akumulátor bez problémů zasunout, není správně vyrovnán.

Funkce vypínače (obr. 2)

POZOR

- Před nasazením akumulátoru do přístroje se přesvědčte, že vypínač správně funguje a po uvolnění se vrátí zpět do polohy VYP.

K zapnutí přístroje jednoduše stiskněte vypínač. Otáčky zvýšíte zesíleným tlakem na vypínač. K vypnutí jednoduše uvolněte vypínač.

Rozsvícení předního světla (obr. 3)

POZOR

- Nedívejte se přímo do světla nebo světelného zdroje.

K zapnutí světla stiskněte vypínač. Světlo zůstane rozsvícené tak dlouho, dokud budete držet stisknutý vypínač.

Světlo po uvolnění vypínače automaticky zhasne po 10–15 vteřinách.

UPOZORNĚNÍ

- Znečištěnou čočku světla utřete suchou utěrkou. Přitom dávejte pozor, abyste čočku světla nepoškrábali, jinak se sníží intenzita světla.

Ovládání přepínače směru otáčení (obr. 4)

Tento přístroj má přepínač směru otáčení. K otáčení doprava stiskněte stranu A přepínače směru otáčení, a k otáčení doleva stranu B.

V neutrální poloze přepínače směru otáčení je vypínač zablokován.

POZOR

- Dříve než začnete pracovat, zkontrolujte směr otáčení.
- Přepínač směru otáčení stiskněte až po úplném zastavení přístroje. Přepnutím směru otáčení u běžícího přístroje může dojít k poškození přístroje.
- Pokud přístroj nepoužíváte, vždy nastavte přepínač směru otáčení do neutrální polohy.