

14. Stroje a zařízení pečlivě udržujte

Udržujte stroje a nástroje čisté a naostřené, budou bezpečnější a výkonnější. Dodržujte návod pro mazání a pro výměnu příslušenství. Pravidelně kontrolujte přívodní šňůry, a jsou-li poškozené, dejte je opravit do autorizované servisní opravy. Pravidelně kontrolujte prodlužovací šňůry a vyměňte je, jsou-li poškozené. Udržujte ovládací páky suché a čisté, nezamaštěné olejem nebo tukem.

15. Odpojte zařízení od přívodní sítě

Odpojte stroje a zařízení od přívodní sítě, když se nepoužívají, ale také před údržbou nebo před výměnou příslušenství, jako jsou lopatky, vrtáky, špičky a jiné používané nástroje.

16. Odstraňujte montážní a seřizovací klíče

Zvykněte si kontrolovat a přesvědčovat se, zda jste před uvedením zařízení do chodu odstranili montážní a seřizovací klíče.

17. Zabraňte nechtěnému spuštění

Nedržte prst na vypínači, přenášíte-li dané zařízení připojené k zásuvce. Přesvědčte se, zda je vypínač vypnutý, když připojujete zástrčku do zásuvky napájecí sítě.

18. Venkovní použití prodlužovacích šňůr

Při použití daného zařízení venku použijte pouze prodlužovací šňůry určené k použití ve venkovním prostředí a takto označené.

19. Buďte pozorní

Neustále myslíte na to, co děláte. Používejte zdravý rozum. Nepracujte s žádným nástrojem, zařízením nebo na žádném stroji, jste-li unavení.

20. Kontrolujte poškozené součásti

Před každým použitím jakéhokoliv zařízení, nástroje nebo stroje pečlivě zkontrolujte ochranné kryty a ostatní součásti, zda nejsou poškozené, a stanovte, zda budou správně fungovat a plnit funkci, ke které jsou určeny.

Zkontrolujte vzájemné ustavení pohybujících se částí do osy nebo do přímého smrdnit v ~~zá~~ vypína také v autorizovaném servisním středisku. Nepoužívejte žádný stroj nebo zařízení, jestliže jej vypínač nedokáže zapnout nebo vypnout.

21. Výstraha

Použití jiného příslušenství nebo vybavení než takového, které doporučuje návod k obsluze nebo takového, které není uvedené v příslušném katalogu elektricky poháněných nástrojů může být nebezpečné a příčinou úrazu.

22. Dejte nástroj nebo zařízení opravit odborníkovi

Tento elektrický spotřebič odpovídá platným bezpečnostním předpisům. Opravu elektrického spotřebiče směřjí provádět pouze odborníci. V opačném případě to může být pro uživatele značně nebezpečné.

Dodržujte tyto pokyny. Uložte je tak, abyste do nich mohli kdykoliv znovu nahlédnout.

DOPLŇUJÍCÍ PRAVIDLA BEZPEČNÉ PRÁCE

1. Při práci držte brusku pevně oběma rukama.
2. Nenechávejte odložené zařízení v chodu. Uvedte jej do činnosti pouze když jej držíte v rukou.
3. Toto zařízení není vodotěsné. Při obrábění předmětů proto nepoužívejte vodu.
4. Při broušení nebo leštění zabezpečte dobré větrání pracovního prostoru.

Uložte tyto pokyny tak, abyste do nich mohli kdykoliv znovu nahlédnout.

NÁVOD K OBSLUZE

Nasazení a sejmutí brusného kotouče (obr. 1)

DŮLEŽITÉ:

Před nasazováním nebo odstraňováním brusného kotouče se vždy přesvědčte, zda je nástroj vypnutý a odpojený od elektrické zásuvky.

Před nasazením brusného kotouče vždy nejprve odstraňte veškeré nečistoty nebo cizí materiál z podložky. Pak upevněte brusný kotouč k podložce pomocí třmenového systému upevnění brusného kotouče a úpdložky. Dbejte, abyste umístili otvory v brusném kotouči na otvory v podložce.

UPOZORNĚNÍ:

Vždy používejte třmenový systém brusných kotoučů. Nikdy nepoužívejte brusné kotouče citlivé na tlak.

Připojení sáčku na prach (obr. 2)

Nasadte prachový sáček na brusku tak, aby šipka s nápisem „UP“ na prachové dýze směřovala nahoru.

Vyprázdnění sáčku na prach

Je-li sáček naplněný přibližně z poloviny, vypněte brusku a odpojte její přívodní šňůru od sítě. Držte brusku tak, jak to ukazuje **obr. 3** a sejměte prachový sáček z prachové dýzy, přitom stiskněte tlačítko, jak je to patrné z **obr. 4 (obr. 3 & 4)**.

Po vyprázdnění sáčku nasadte háček na prachovou dýzu do obdélníkového otvoru na jedné straně rámečku prachového sáčku a vtlačte rámeček se sáčkem nahoru tak, aby došlo k jeho zaklapnutí na místě a zapadnutí na tlačítko (**obr. 5**).

Přední rukojeť (obr. 6)

Instalujte přední rukojeť na brusku tak, aby její výstupky zapadly do zářezů na přední straně brusky. Zajistěte přední rukojeť dotažením šroubu v otvoru na přední straně rukojeti pomocí šroubováku.

Funkce vypínače chodu (obr. 7)

UPOZORNĚNÍ:

Před připojením pásové brusky do zásuvky přívodu elektrické energie vždy zkontrolujte, zda vypínač chodu řádně funguje a zda se po uvolnění automaticky vrací do polohy OFF - VYPNUTO.

Uvedení brusky do činnosti se provede jednoduše stisknutím vypínače. Bruska se zastaví při uvolnění vypínače. Nepřetržitý chod brusky se docílí zatažením vypínače dozadu a pak stisknutím pojistného tlačítka. Vypnutí nepřetržitého chodu se provádí zatažením za vypínač zcela dozadu a jeho uvolněním.

BEZPEČNOSTNÍ PŘEDPISY

Prosíme, přečtete si tyto předpisy pro bezpečnou práci a dodržujte je.

POKYNY PRO BEZPEČNOU PRÁCI

Výstraha! Při použití elektrických strojů a zařízení musíte vždy dodržovat základní bezpečnostní předpisy a dbát na dodržování opatření pro zajištění bezpečné práce, aby se snížilo riziko vzniku požáru, elektrického rázu nebo nebezpečí úrazu elektrickým proudem či jiného úrazu. K tomu je třeba respektovat i následující zásady.

Přečtete si všechny tyto pokyny, než začnete s tímto zařízením pracovat, řiďte se jimi a uschovejte je, abyste do nich mohli kdykoliv nahlédnout.

Pro bezpečnou práci:

- 1. Udržujte čistotu na pracovišti**
Nepořádek na pracovišti a na pracovním stole přivolává úrazy.
- 2. Berte v úvahu pracovní prostředí**
Nevystavujte elektrická zařízení účinkům deště. Nepoužívejte stroje s elektrickým pohonem ve vlhkém nebo mokřím prostředí. Pracoviště musí být vždy dobře osvětlené. Nepoužívejte zařízení s elektrickým pohonem v prostředí, kde se vyskytují hořlavé kapaliny nebo jsou přítomny hořlavé plyny.
- 3. Ochranný kryt proti úderu elektrickým proudem**
Vyhybte se dotyku těla s uzemněnými povrchy (např. potrubími, radiátory, sporáky, chladničkami).
- 4. Nedovolte přístup dětem na pracoviště**
Nedovolte přihlížejícím osobám dotýkat se zařízení nebo prodlužovací šňůry. Všichni návštěvníci se musí zdržovat jen mimo plochu daného pracoviště.
- 5. Uložte nepotřebná zařízení**
Pokud se zařízení právě nepoužívají, má být vše a správně uloženo v suchém, vysoko položeném nebo uzamykatelném místě, a mimo dosah dětí.
- 6. Nepřetěžujte použité zařízení**
Práce se bude dařit lépe a bude bezpečnější při takovém výkonu zařízení, pro který je dané zařízení určeno.
- 7. Používejte správné zařízení**
Nepoužívejte malé stroje nebo malá zařízení k pracím, ke kterým je třeba použít stroje nebo zařízení určená pro těžký provoz. Nepoužívejte pracovní zařízení k účelům, ke kterým nejsou určena; např. nepoužívejte kotoučovou pilu k řezání větví nebo kmenů.
- 8. Noste správný oděv**
Nenoste volný oděv nebo šperky a ozdoby. Mohou se zachytit za pohybující se součásti zařízení. Při práci venku se doporučují pryžové rukavice a protiskluzová obuv. Máte-li dlouhé vlasy, chraňte si je pokrývkou hlavy.
- 9. Používejte ochranné brýle**
Je-li prováděná práce zdrojem prašnosti, používejte také štítek na obličej nebo masku proti prachu.
- 10. Připojte odsávací zařízení**
Je-li pracovní zařízení vybavené pro připojení odsávacího zařízení nebo sběrného zařízení, zabezpečte, aby takové zařízení bylo ke stroji bezpečně připojeno a řádně používáno.
- 11. Nezacházejte špatně s elektrickou přívodní šňůrou**
Nikdy nenoste stroj nebo zařízení za přívodní šňůru a při odpojování od zásuvky to neprovádějte taháním za šňůru. Chraňte šňůru před teplem, olejem a ostrými předměty.
- 12. Upevněte předmět, na kterém pracujete**
Použijte úpinky nebo svěrák k upnutí daného obrobku. Je to bezpečnější než držení v ruce a uvolní to obě ruce k ovládání stroje a k provádění práce.
- 13. Nepřemáhejte se**
Vždy udržujte správné rozkročení nohou a rovnováhu těla.

Vysvětlivky k ilustracím

- | | | |
|-------------------|----------------------------|------------------------------|
| 1. Brusný kotouč | 7. Přední rukojeť | 13. Podložka z mechové pryže |
| 2. Sáček na prach | 8. Otvor v přední rukojeti | 14. Plstěná podložka |
| 3. Prachová dýza | 9. Zářezy | 15. Dřevěná podložka |
| 4. Tlačítko | 10. Otočný volič rychlostí | |
| 5. Háček | 11. Pojistné tlačítko | |
| 6. Šroubovák | 12. Vypínač | |

SPECIFIKACE

Model	BO5020	BO5021
Průměr podložky.....	123 mm	123 mm
Průměr brusného kotouče.....	125 mm	125 mm
Vibrace (kmitů/min).....	12 000	4000 - 12 000
Čelková délka.....	288 mm	288 mm
Čistá hmotnost.....	1,4 kg	1,4 kg

- S ohledem na pokračující program výzkumu a vývoje se mohou zde uvedené specifikace změnit i bez oznámení.
- Poznámka: Specifikace se mohou měnit podle státu, ve kterém se zařízení prodává.

Přívod elektrické energie



Zařízení je možné připojit pouze k přívodu elektrické energie, který má stejné napětí jako je napětí uvedené na výrobním štítku tohoto zařízení. Přitom musí být jediné jednofázová přípojka střídavého proudu. Zařízení je opatření zdvojenou izolací podle Evropských norem a může se proto připojovat i k zásuvkám, ke kterým není přivedený zemnicí vodič.

Upozornění na bezpečnost při práci

V zájmu vlastní bezpečnosti se seznamte s příloženými bezpečnostními předpisy.

SYMBOLY

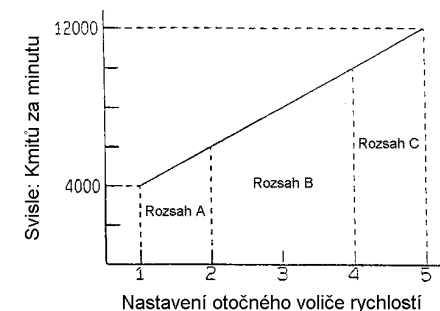
Na následujících obrázcích jsou uvedeny symboly, které naleznete na této přímočaré pile. Před uvedením pily do činnosti se ubezpečte, že významu těchto symbolů rozumíte.

	Přečtěte si návod k obsluze
	DVOJITÁ IZOLACE

Otočný volič rychlostí (obr. 7)

Platí pouze pro BO5021

Rychlost brusného kotouče je možné plynule regulovat od 4000 kmitů/min do 12000 kmitů/min otáčením knoflíku voliče rychlostí. Provádí se to otočením knoflíku na čísla od 1 do 5. Rychlost se zvyšuje otáčením regulačního knoflíku směrem k číslu 5; rychlost se snižuje otáčením regulačního knoflíku směrem k číslu 1. Podle následujícího grafu znázorňujícího vztah mezi zvoleným číslem nastavení regulačního knoflíku a prováděnou prací zvolte odpovídající rychlost.



- Rozsah A: Leštění
Rozsah B: Dokončovací broušení
Rozsah C: Obvyklé/pravidelné broušení

POZNÁMKA:

Výše uvedený graf se používá při standardním využití. Za určitých podmínek se mohou uvedené údaje odlišovat.

Práce s bruskou (obr. 8)

Zapněte brusku stisknutím vypínače a vyčkejte, až se rozběhne plnou rychlostí. Pak brusku jemně přiložte na opracovávaný povrch. Udržujte podložku v poloze naplocho na obrobku a vyvoďte mírný přitlak na brusku.

UPOZORNĚNÍ:

- **Nikdy nepracujte s bruskou bez brusného kotouče. Mohlo by dojít k vážnému poškození podložky.**
- **Netlačte na brusku nadměrně. Nadměrný přitlak může snížit efektivnost broušení, přitom může dojít k poškození brusného kotouče nebo ke zkrácení životnosti brusky.**

Operace leštění

Platí pouze pro BO5021

UPOZORNĚNÍ:

- **Používejte pouze originální značkovou podložku z pěnové pryže, plstěnou podložku nebo dřevěnou podložku (volitelné příslušenství).**
- **Vždy pracujte s bruskou běžící nízkou rychlostí zvolenou tak, aby nedocházelo k nadměrnému ohřevu povrchu obráběného předmětu.**
- **Na brusku netlačte. Nadměrný přitlak může vést ke snížení efektivnosti leštění a k přetížení elektromotoru, případně k poruše chodu brusky.**

1. Nanášení vosku (obr. 9)

Použijte volitelnou podložku z pěnové pryže. Naneste vosk na podložku nebo na povrch obráběného předmětu. Nechte brusku běžet malou rychlostí, aby se vosk hladce rozestřel.

POZNÁMKA:

- *Nejprve navoskujte méně nápadnou část povrchu opracovávaného předmětu a přesvědčte se, zda bruska nezanechává na povrchu škrábance nebo zda je voskování rovnoměrné.*
- *Vždy pracujte s nízkou rychlostí brusky. Chod vysokou rychlostí může vést k rozstříkání vosku.*

2. Odstranění vosku (obr. 10)

Použijte volitelnou plstěnou podložku. Při odstraňování vosku pracujte s bruskou běžící nízkou rychlostí.

3. Leštění

Použijte volitelnou dřevěnou podložku. Pracujte s bruskou běžící nízkou rychlostí a přiložte dřevěnou podložku jemně na opracovávaný povrch.

ÚDRŽBA

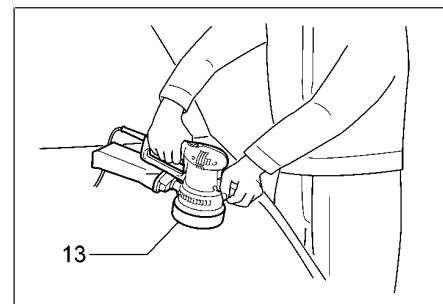
UPOZORNĚNÍ:

Před jakoukoliv prací prováděnou na brusce (prohlídkou, údržbou apod.) se vždy přesvědčte, zda je zařízení vypnuté a odpojené od zásuvky přívodu z elektrické sítě.

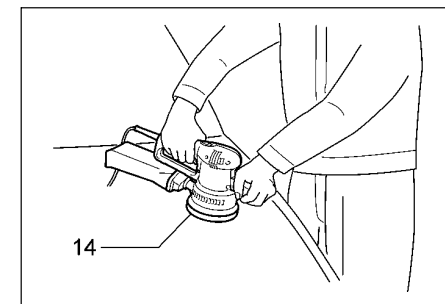
V zájmu zachování bezpečnosti a spolehlivosti tohoto výrobku má opravy, údržbu nebo seřízení provádět autorizované opravářské nebo tovární servisní středisko.

ZÁRUKA

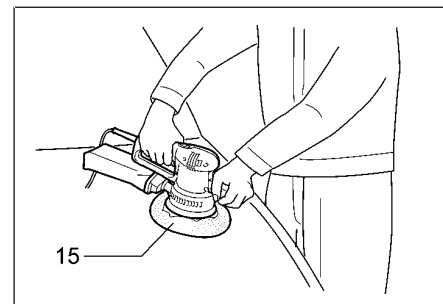
Zaručujeme, že značková zařízení Makita odpovídají platným zákonům a předpisům toho kterého státu. Záruka se nevztahuje na poškození nebo závady, ke kterým došlo v důsledku normálního opotřebení, vinou přetěžování nebo při nesprávném zacházení a nesprávné manipulaci s výrobkem. Prosíme, abyste v případě uplatňování nároků ze záruky zaslali nerozmontovaný výrobek spolu se ZÁRUČNÍM LISTEM svému prodejci nebo do servisního střediska Makita.



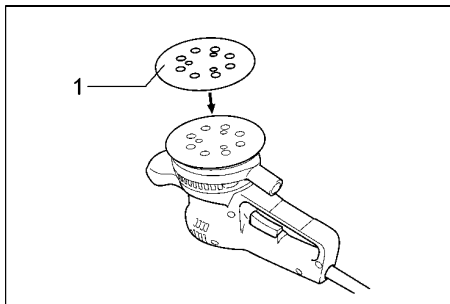
9



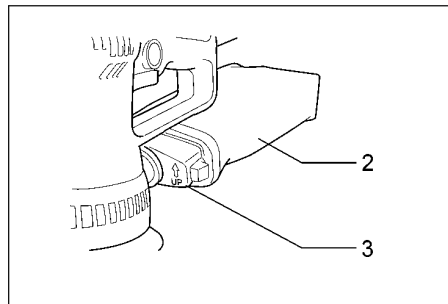
10



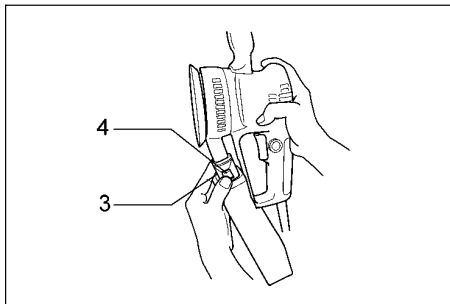
11



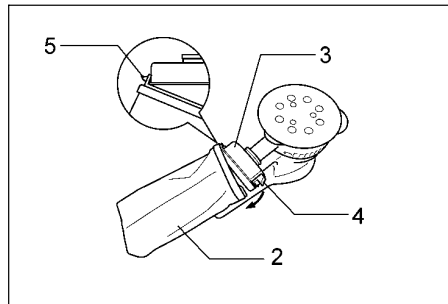
1



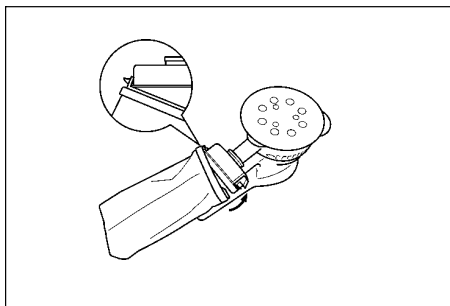
2



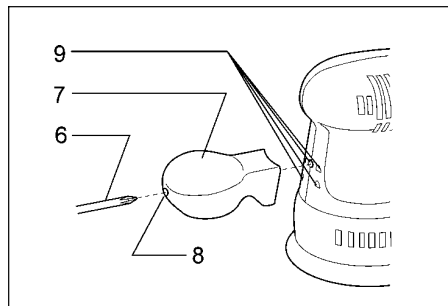
3



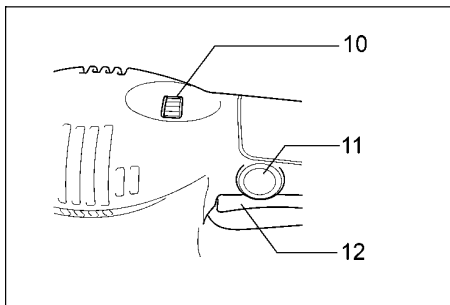
4



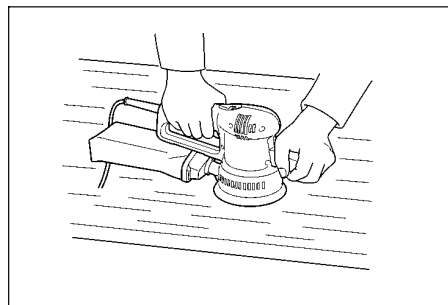
5



6



7



8

PŘÍSLUŠENSTVÍ

UPOZORNĚNÍ:

V následující části tohoto návodu je uvedeno příslušenství nebo přídatné zařízení, které se doporučuje k používání s po-psaným zařízením značky Makita. Používání jiného příslušenství nebo přídatného zařízení než je uvedeno představuje nebezpečí pro vznik úrazu. Uvedené příslušenství nebo přídatné zařízení se musí používat pouze správným způsobem a k účelu, ke kterému je určeno.

Třímenový systém upevnění brusného kotouče (s předděrovanými otvory)	Zrnitost	Použití	
	60	Hrubé	
80	Střední		
120			
180	Jemné		
240			
Podložka z pěnové pryže pro systém upevnění brusného kotouče			
Plstěná podložka pro systém upevnění brusného kotouče (pouze BO5021)			
Vlněná podložka pro systém upevnění brusného kotouče (pouze BO5021)			

PROHLÁŠENÍ O SHODĚ S EC

Podepsaný Yasuhiko Kanzaki, pověřený společností Makita Corporation of America, 2650 Gainesville Highway, Buford, GA 30518, prohlašuje, že tento výrobek

(výrobní číslo : výrobní série)

vyrobený společností Makita Corporation of America
vyhovuje následujícím normám nebo normalizačním dokumentům
HD400, EN50144, EN55014, EN610000*

podle směrnic Council Directives, 73/23/EEC, 89/336/EEC a 89/392/EEC

* Od 1. ledna 2001

Hlučnost a vibrace modelu BO5020 / BO5021

Typická hladina typu A akustického tlaku je 76 dB(A).

Hladina hlučnosti může při práci překročit 85 dB(A).

- Použijte ochranné pomůcky pro ochranu sluchu -

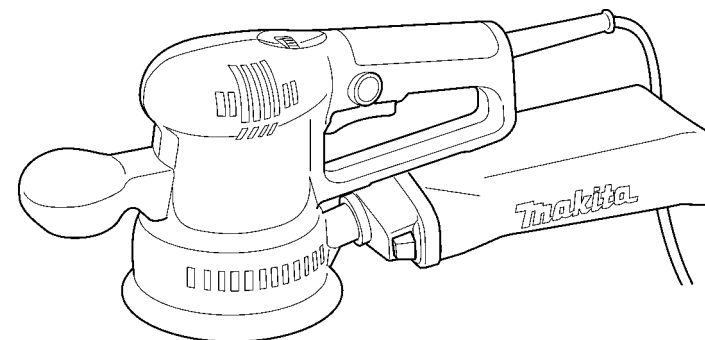
Střední geometrická hodnota zrychlení dosahuje typické hodnoty 4m/s².



Excentrická bruska

Návod k obsluze

BO5020
BO5021



Makita Corporation

Anjo, Aichi Japan
Made in Japan

