

PROHLÁŠENÍ O SHODĚ S NORMAMI EU

Tímto na naši vlastní odpovědnost prohlašujeme,
že tento výrobek je podle směrnic

89/336/EHS a 98/37/ES

Rady v souladu s následujícími normami normalizovaných dokumentů:

EN50260, EN55014.



Yasuhiko Kanzaki CE 2004
Ředitel

Vznik hluku a vibrací modelu BFL300F

ENG009-1

Typická hladina zvukového tlaku hodnocená A činí 72 dB (A).

Hladina hluku může během provozu překročit 85 dB (A).

– Nosit ochranu sluchu. –

Vážená efektivní hodnota zrychlení nečiní více než 2,5 m/s².

Vznik hluku a vibrací modelu BFL400F

ENG009-1

Typická hladina zvukového tlaku hodnocená A činí 73 dB (A).

Hladina hluku může během provozu překročit 85 dB (A).

– Nosit ochranu sluchu. –

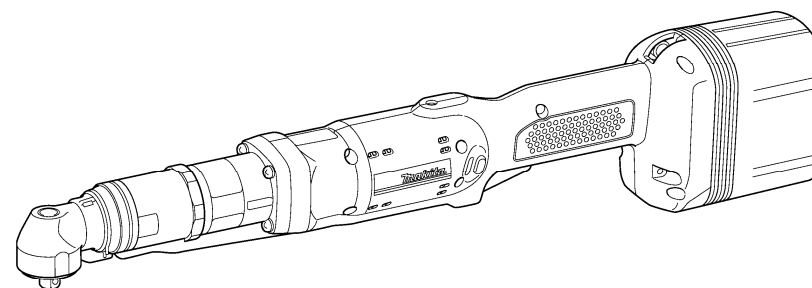
Vážená efektivní hodnota zrychlení nečiní více než 2,5 m/s².



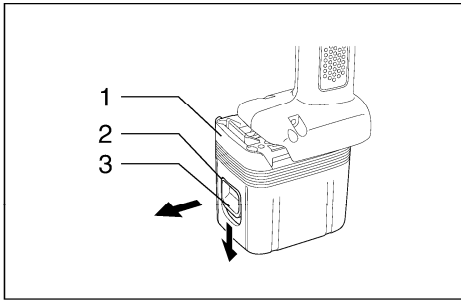
Akumulátorový úhlový šroubovák

Návod k obsluze

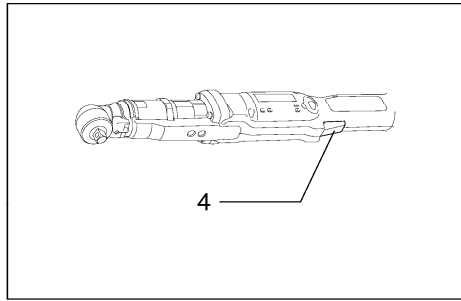
BFL300F
BFL400F



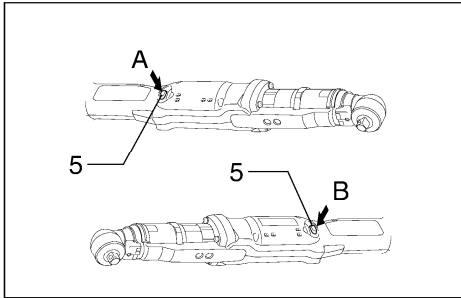
MAKITA INTERNATIONAL EUROPE LTD.
Michigan Drive, Tongwell, Milton Keynes,
Bucks MK15 8JD, ENGLAND



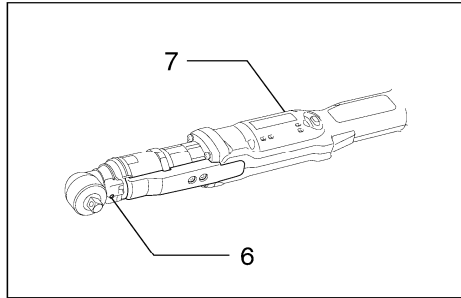
1



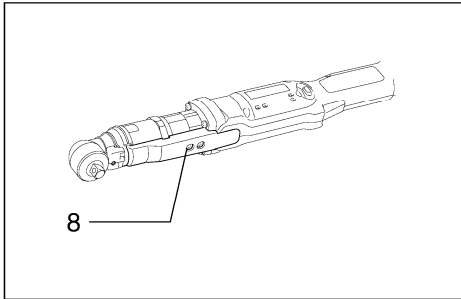
2



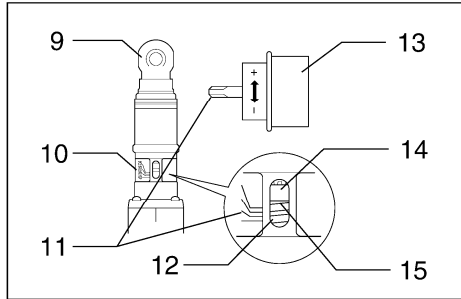
3



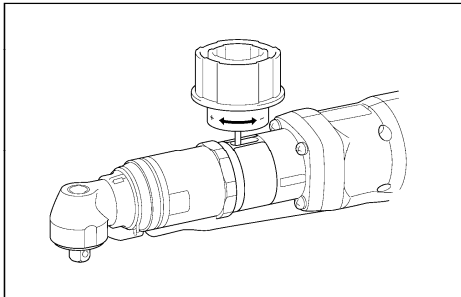
4



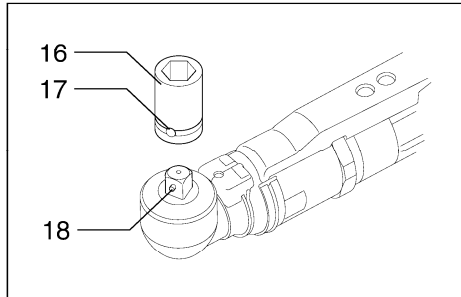
5



6



7



8

MONTÁŽ

Pozor

- Před zahájením prací na přístroji se vždy přesvědčte, zda je přístroj vypnutý a akumulátor vyjmutý.

Výběr správného nastavce nástrčkového klíče

Podle aplikace jsou pro různé modely k dostání rozdílné nastavce nástrčkového klíče. Zvolte a nainstalujte nastavec nástrčkového klíče vhodný pro vaši aplikaci.

Vkládání a vyjímání nastavce nástrčkového klíče (obr. 8)

Jednou rukou zatlačte kolík na hnacím čtyřhranu, a druhou rukou posuňte nasazovaný nastavec nástrčkového klíče na hnací čtyřhran přístroje tak, aby zaskočil. Nastavec nástrčkového klíče jednoduše sejměte, ale musíte zatlačit kolík na hnacím čtyřhranu.

PROVOZ

Přístroj držte za pevnou rukojeť, a nastavec nástrčkového klíče nasadte na šroub nebo matici. Pak přístroj zapněte. Je-li spojka zapnuta, zůstane motor automaticky stát. Pak vypínač uvolněte.

Upozornění

- Přístroj držte tak, aby jeho čtyřhranný pohon mířil přímo na šroub nebo matici, protože v opačném případě budou matice či šroub poškozeny.
- Při používání akumulátoru přizpůsobeného nízkým teplotám může být někdy výstražnou kontrolkou a bzučákem vydána výstraha pro kapacitu akumulátoru, čímž dojde k okamžitému zastavení přístroje. V tomto případě se rozsah utahovacího výkonu pohybuje pod shora uvedenými mezemi, i když je použit plně nabitý akumulátor.

ÚDRŽBA

Pozor

- Před zahájením inspekce nebo údržby se vždy přesvědčte, zda je přístroj vypnutý a akumulátor vyjmutý.

K zajištění BEZPEČNOSTI a SPOLEHLIVOSTI tohoto výrobku by měly opravy a jiné údržbářské nebo seřizovací práce provádět jen smluvní dílny firmy Makita nebo zákaznická servisní centra Makita, a to výhradně jen za použití originálních náhradních dílů Makita.

PŘÍSLUŠENSTVÍ

Pozor

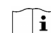
- Následující části příslušenství nebo zařízení jsou doporučeny pro použití s přístrojem Makita, jež je popsán v tomto návodu. Používání jiných částí příslušenství nebo zařízení může představovat nebezpečí poranění. Části příslušenství nebo zařízení používejte jen k určenému účelu.

Potřebujete-li další informace ohledně těchto částí příslušenství, obraťte se prosím na váš zákaznický servis Makita.

- Ochranná krytka (žlutá, modrá, červená, průhledná).
- Různé originální akumulátory a nabíječky Makita.
- Automatický regenerační adaptér.
- Nastavovací hlavice.
- Sada spínací páčky.
- Vřeteno, kompletní 12,7.

Symbols

Dále jsou uvedeny symboly, které se používají pro tento stroj. Před použitím stroje si buďte jisti, že rozumíte jejich významu.

 Přečtěte si návod k obsluze

 Dvojitá izolace

Vysvětlivky k obrázkům

- | | | |
|----------------------------------|-----------------------|---------------------------------|
| 1. Blokový akumulátor | 7. LED | 13. Žlutá čára |
| 2. Červená část | 8. Šroub | 14. Otvor pro nastavovací úchyt |
| 3. Tlačítko | 9. Úhlová hlava | 15. Nastavovací rukojeť |
| 4. Vypínač | 10. Kroužek | 16. Nástrčkový klíč |
| 5. Páčka přepínání směru otáčení | 11. Stupnice | 17. Otvor |
| 6. Světlo | 12. Přítlačná pružina | 18. Kolík |

TECHNICKÉ PODMÍNKY

Model		BFL300F	BFL400F
Utahovací moment	Tvrdé spojení	16–30 N•m	25–40 N•m
	Měkké spojení	16–30 N•m	25–40 N•m
Čtyřhranný pohon		9,5 mm	9,5 mm
Otáčky naprázdno (min ⁻¹)		400	260
Rozměry		506 mm × 73 mm × 104 mm	510 mm × 73 mm × 104 mm
Hmotnost netto		2,3 kg	2,4 kg
Jmenovité napětí		D.C. 14,4 V	

Vzhledem k pokračujícímu programu výzkumu a vývoje se technické podmínky zde uvedené mohou měnit bez předběžného oznámení.

Poznámka

Technické podmínky se mohou v různých zemích lišit.

Předpokládané použití

Stroj je určen ke šroubování šroubů do dřeva, kovu a plastu.

BEZPEČNOSTNÍ POKYNY

Výstraha!

Při používání elektrických strojů je nezbytné dodržovat základní bezpečnostní opatření, aby se snížilo riziko požáru, elektrického úderu, zranění osob, atd.

Před tím, než začnete pracovat s tímto strojem, přečtěte si a dodržujte tyto pokyny.

K zajištění bezpečné práce:

- 1. Udržujte pracoviště v čistotě**
Nepořádek na pracovišti a na pracovních stolech může způsobit zranění.
- 2. Zvažujte pracovní prostředí**
Nevystavujte elektrické stroje působení vlivům deště. Nepoužívejte elektrické stroje na vlhkých a mokrych místech. Zajistěte, aby pracovní prostor byl dobře osvětlen. Nepoužívejte elektrické stroje v místech, kde se nachází zápalné tekutiny a plyny.
- 3. Chraňte se před elektrickým úderem**
Zabraňte styku lidského těla s uzemněnými povrchy (tj. potrubím, radiátory, chladničkami).
- 4. Nedovoľte dětem přístup ke strojům**
Nepřipusťte, aby se cizí osoby a zejména děti dostaly do styku se strojem nebo prodlužovací šňůrou. Všechny cizí osoby se musí zdržovat v bezpečné vzdálenosti od pracovního místa.
- 5. Skladování strojů**
Nejsou-li stroje v provozu, musí se skladovat na suchých, výše položených, zamykatelných místech mimo dosah dětí.
- 6. Nevývíjejte tlak na stroj**
Stroj provede práci lépe a bezpečněji, bude-li se používat stanoveným způsobem.
- 7. Používejte správný stroj**
Nesnažte se používat malé stroje nebo příslušenství k provádění úkonů určených pro výkonější stroje. Nepoužívejte stroje k pracím, pro které nejsou určeny na příklad nepoužívejte kotoučovou pilu k řezání větví nebo kmenů stromů.
- 8. Správně se oblékejte**
Neoblékejte si volný oděv, nenoste šperky nebo bižuterii. Mohly by být zachyceny pohyblivými částmi stroje. Při práci ve venkovním prostředí doporučujeme používat pryžové rukavice a protiskluzovou obuv. Používejte ochrannou pokrývku na dlouhé vlasy.
- 9. Používejte ochranné brýle**
Při řezání v prašném prostředí používejte obličejovou nebo protiprachovou masku.
- 10. Připojte zařízení na odstraňování prachu**
Jsou-li stroje opatřeny zařízením na odstraňování nebo shromažďování prachu, zabezpečte, aby byla připojena a správně používána.
- 11. Nakládejte šetrně s přívodní šňůrou**
Nepřeházejte stroj za přívodní šňůru nebo za ní netahejte při vytahování ze zásuvky. Nepoužívejte přívodní šňůru v blízkosti zdroje tepla, v blízkosti oleje nebo ostrých hran.
- 12. Zabezpečte obráběný kus**
K držení obráběného kusu používejte svorky nebo svěrák. Je to bezpečnější než držet obráběný kus v ruce a zároveň to umožňuje používat obě ruce k držení stroje.
- 13. Při práci se nepředklánějte**
Vždy si zajistěte pevnou půdu pod nohama a udržujte rovnováhu.
- 14. Věnujte náležitou péči údržbě**
K zajištění lepší a bezpečnější činnosti udržujte příslušenství stroje ostré a v čistém stavu. Dodržujte pokyny pro mazání a výměnu příslušenství. Pravidelně prohlížejte přívodní šňůry stroje a pokud jsou poškozeny, nechte je opravit nebo vyměnit v autorizovaných servisních

Nastavení utahovacího momentu

Chcete-li strojní šrouby, šrouby do dřeva, šrouby s šestihrannou hlavou atd. utáhnout zadaným kroučícím momentem, pak utahovací moment nastavte následovně.

1. Nejdříve z přístroje vyjměte akumulátor.
2. Uvolněte a odstraňte šroub, který jistí kroužek. (obr. 5)
3. Rukou otáčejte kroužkem na předním konci přístroje tak, aby byl vidět otvor pod kroužkem. (obr. 6)
4. Vložte akumulátor a stiskněte vypínač. Vypínač uvolněte, takže se otáčí nastavovací kroužek a je vidět v otvoru. Pak akumulátor vyjměte.
5. K nastavení utahovacího momentu použijte zvláštní nastavovací objímku. Kolík nastavovací objímky zasuněte do otvoru na přední straně přístroje. Pak ke zvýšení utahovacího momentu otáčejte nastavovací objímkou ve směru chodu hodinových ručiček, nebo ke snížení utahovacího momentu proti směru chodu hodinových ručiček. (obr. 7)
6. Okraj nastavovací objímky nastavte na požadované číslo stupnice utahovacího momentu.
7. Vložte akumulátor, a pomocí zařízení ke kontrole utahovacího momentu se přesvědčte, že byl nastaven správný utahovací moment.
8. Otočte kroužkem na přední straně přístroje, a pak k zajištění kroužku pevně utáhněte šroub.

Upozornění

- Čísla na stupnici utahovacího momentu slouží pouze jako orientační body k nastavení požadovaného utahovacího momentu.

Funkce	Stav	Stav - LED / bzučák		Opatření
		LED	Bzučák	
Utahovací vypínací automatika	Tato funkce bude aktivována, pokud přístroj dosáhne zadaného utahovacího momentu a je ukončen normální utahovací postup, aby bylo zabráněno překroucení.	Asi na 1 vteřinu se rozsvítí zelená.	–	–
Zpožděné opětovné spuštění	Přístroj nelze po aktivaci utahovací vypínací automatiky asi na jednu vteřinu po stisknutí vypínače spustit.			
Výstraha před nedosažením utahovacího momentu	Šroub není dostatečně utažen, protože byl před dosažením zadaného utahovacího momentu uvolněn vypínač.	Svítil červená.	Dlouhé pípnutí	Dotáhnout šroub.
Výstraha pro kapacitu akumulátoru	Ukazuje přiměřenou dobu k výměně akumulátoru, když klesne výkon akumulátoru.	Pomalou bliká červená.	Řada dlouhých pípnutí	Akumulátor musí být nahrazen plně nabitým.
Kontrola zbytkové kapacity akumulátoru, vypínací automatiky	Tato funkce je aktivní, je-li akumulátor téměř vybitý. Přitom přístroj zůstane hned stát.	Svítil červená.	Dlouhé pípnutí	Akumulátor musí být nahrazen plně nabitým.
Zkontrolovat provoz LED, světel a bzučáků	Tato funkce je aktivní ke kontrole nezávadného provozu indikace LED, světlá a bzučáků, pokud byl do přístroje vložen akumulátor.	Nejdříve svítí zelená, pak červená. (A pak se rozsvítí světlo.)	Řada velmi krátkých pípnutí	–
Ochranné přestavení řízení	Tato funkce je aktivní, pokud z nějakého důvodu dojde k nezvyklému poklesu napětí akumulátoru a přístroj se dočasně zastaví.	Střídavě bliká červená a zelená.	Řada krátkých pípnutí	Akumulátor musí být nahrazen plně nabitým.
Přehřátí	Tato funkce je účinná, pokud teplota řídicí jednotky nebo motoru výrazně stoupne a přístroj se zastaví.	Rychle bliká červená.	Řada krátkých pípnutí	Akumulátor okamžitě vyjmout a přístroj nechat ochladit.
Chyba při manipulaci s vypínačem	Tato funkce je aktivní, aby bylo zabráněno okamžitému spuštění přístroje po nasazení akumulátoru při stisknutém vypínači.	Střídavě bliká červená a zelená.	Řada krátkých pípnutí	Uvolnit vypínač.
Porucha motoru	Indikuje abnormální stav motoru. Přístroj není schopný funkce.	Střídavě bliká červená a zelená.	Řada krátkých pípnutí	Obrátit se na zákaznický servis Makita.

střediscích. Pravidelně prohlížejte prodlužovací šňůry a vyměňte je, pokud jsou poškozeny. Držadla strojů udržujte v suchém a čistém stavu bez zbytků oleje a mazacích tuků.

15. Stroje odpojte od zdroje napájení

V době, kdy není stroj v provozu, dále před prováděním servisu, jakož i při výměně příslušenství (jako např. vrtáků, řezacích lišt, sekacích lišt apod.) stroj odpojte od zdroje napájení.

16. Odstraňte seřizovací klíče

Zvykněte si na to, že před spuštěním stroje vždy zkontrolujete, zda jsou seřizovací přípravky a klíče odstraněny.

17. Zabráňte nechtěnému spuštění

Nepřenášejte stroj připojený ke zdroji napájení s prstem na spoušti. Přesvědčte se, zda vypínač stroje, který se bude připojovat ke zdroji napájení, je v poloze „OFF“ (vypnuto).

18. Prodlužovací kabely při venkovním užití

Při venkovním užívání stroje používejte pouze takové prodlužovací kabely, které jsou pro takový účel určeny a patřičně označeny.

19. Buďte vždy ve střehu

Buďte si vždy vědomi toho, co děláte. Používejte zdravý rozum. Nepracujte se strojem, jste-li unaveni.

20. Kontrolujte, zda díly nejsou poškozeny

Před dalším použitím stroje vždy zkontrolujte, zda kryty nebo jiné díly, které jsou poškozeny, budou správně pracovat a plnit svou stanovenou funkci. Zkontrolujte, zda jsou pohyblivé části navzájem správně nastaveny, zda nejsou některé díly prasklé nebo zlomené a zkontrolujte i další podmínky, které by mohly ovlivnit funkci stroje. Poškozené kryty a jiné díly se musí řádně opravit nebo vyměnit v autorizovaném servisním středisku, pokud není stanoveno jinak v „Návodu k obsluze“. Vadné spínače a přepínače nechte opravit v autorizovaném servisním středisku. Nepoužívejte stroj, jehož vypínač správně nezapíná nebo nevypíná.

21. Výstraha

Použití jiného příslušenství nebo přídavného zařízení než toho, které je doporučeno v tomto „Návodu k obsluze“ nebo v katalogu, může vyvolat riziko zranění osob.

22. Nechejte stroj opravit odborníkem

Tento elektrický spotřebič odpovídá ustanovením uvedených v příslušných bezpečnostních předpisech. Opravy elektrických spotřebičů smí provádět pouze odborníci. Jinak by mohlo vzniknout vážné nebezpečí pro uživatele.

DŮLEŽITÉ BEZPEČNOSTNÍ PŘEDPISY PRO NABÍJEČKU A AKUMULÁTOR

1. Před použitím akumulátoru si pozorně přečtěte všechny instrukce a výstražné pokyny, které jsou umístěny na (1) nabíječe, (2) akumulátoru a (3) akumulátorovém přístroji.
 2. Nepokoušejte se akumulátor rozebírat.
 3. Pokud by se provozní doba výrazně zkrátila, okamžitě zastavte práci. V opačném případě hrozí nebezpečí přehřátí, možného popálení nebo dokonce i exploze.
 4. Dostane-li se vám elektrolyt do očí, vypláchněte je čistou vodou a neprodleně vyhledejte lékařskou pomoc. V opačném případě může dojít k oslepnutí.
 5. Akumulátor nesmí být zkratován:
 - (1) Kontakty se nesmí dotýkat vodivých materiálů.
 - (2) Akumulátor neukládejte v nádobách společně s jinými kovovými předměty, jako např. hřebíky, mincemi atd.
 - (3) Akumulátor nenamáchejte do vody ani ho nevystavujte dešti.
- Zkrat akumulátoru způsobí silný průtok proudu, který by mohl mít za následek přehřátí, popáleniny a poruchu.
6. Přístroj a akumulátor neskladujte na místech s teplotou 50 °C a vyšší.
 7. Nikdy se nepokoušejte akumulátor spálit a to i tehdy, je-li silně poškozený nebo je úplně vybitý. Akumulátor může v ohni explodovat.
 8. Dávejte pozor, aby akumulátor nespadol nebo nebyl vystaven silným nárazům.

TYTO POKYNY PEČLIVĚ USCHOVEJTE.

Pokyny k zachování maximální doby životnosti akumulátoru

1. Akumulátor nabijte dříve, než bude úplně vybitý.

Zjistíte-li pokles výkonu, přístroj vypněte a akumulátor nabijte.
2. Nepokoušejte se o opětovné nabití zcela nabitého akumulátoru. Přebití vede ke zkrácení doby životnosti akumulátoru.
3. Akumulátor nabíjejte při pokojové teplotě mezi 10 °C–40 °C. Dříve než budete horký akumulátor nabíjet, nechte jej vychladnout.
4. Niklo-metal-hydridový akumulátor musí být nabit, pokud jej déle než šest měsíců nepoužíváte.

OCHRANA ŽIVOTNÍHO PROSTŘEDÍ

Přístroj je vybaven niklo-kadmiovým akumulátorem. K zajištění ekologické likvidace dodržujte následující body:

- Podle evropské směrnice o bateriích 91/157/EHS a národního zákonodárství (směrnice o bateriích) musí být opotřebovaný akumulátor odevzdán k recyklaci v komunální sběrně, zákaznickém servisu Makita nebo u vašeho specializovaného obchodníka.
- Opotřebovaný akumulátor nevhazujte do domovního odpadu, ohně nebo vody.

(Jen pro Švýcarsko)

Váš přínos k ochraně životního prostředí: Opotřebovanou baterie prosím zanepte zpět do oficiální sběrně.

DODRŽUJTE TYTO POKYNY.

POPIS FUNKCE

Pozor

- Před nastavováním nebo funkčními kontrolami přístroje se vždy přesvědčte, zda je přístroj vypnutý a akumulátor vyjmutý.

Vkládání a vyjímání akumulátoru (obr. 1)

- Dříve než budete akumulátor vkládat či vyjímát, přístroj vždy vypněte.
- Akumulátor vytáhnete z přístroje tím, že budete během vytahování na přední straně posunovat odblokovací tlačítko.
- K nasazení akumulátoru vyrovnejte vodící pero akumulátoru k drážce v krytu stroje a akumulátor zasuňte. Akumulátor zasuňte dovnitř tak hluboko, aby bylo slyšet zaklapnutí. Je-li vidět červená část na horní straně tlačítka, pak akumulátor správně nezaskočil. Akumulátor zasuňte až na doraz tak, aby červená část již nebyla vidět. V opačném případě může z přístroje vypadnout a poranit vás nebo vedle stojící osoby.
- Při nasazování akumulátoru nepoužívejte násilí. Pokud nejde akumulátor bez problémů zasunout, není správně vyrovnán.

Funkce vypínače (obr. 2)

Pozor

- Před nasazením akumulátoru do přístroje se přesvědčte, že vypínač správně funguje a po uvolnění se vrátí zpět do polohy VYP.

K zapnutí přístroje jednoduše stisknete vypínač. K vypnutí přístroje jednoduše uvolníte vypínač.

Indikace LED / bzučák

Indikace LED / bzučák na přístroji indikují následující funkce.

Funkce přepínače směru otáčení (obr. 3)

Pozor

- Dříve než začnete pracovat, zkontrolujte směr otáčení.
- Přepínač směru otáčení stisknete až po úplném zastavení přístroje. Přepnutím směru otáčení u běžícího přístroje může dojít k poškození přístroje.
- Pokud přístroj nepoužíváte, vždy nastavte přepínač směru otáčení do neutrální polohy.

Tento přístroj má přepínač směru otáčení. K otáčení doprava stisknete stranu A přepínače směru otáčení, a k otáčení doleva stranu B.

V neutrální poloze přepínače směru otáčení je vypínač zablokován.

Rozsvícení světel (obr. 4)

Pozor

- Nedívejte se přímo do světla nebo světelného zdroje.

K zapnutí světla stisknete vypínač. Světlo zůstane rozsvícené tak dlouho, dokud budete držet stisknutý vypínač. Světlo po uvolnění vypínače automaticky zhasne asi po 10 vteřinách.

Upozornění

- Znečištěnou čočku světla utřete suchou utěrkou. Přitom dávejte pozor, abyste čočku světla nepoškrábali, jinak se sníží intenzita světla.