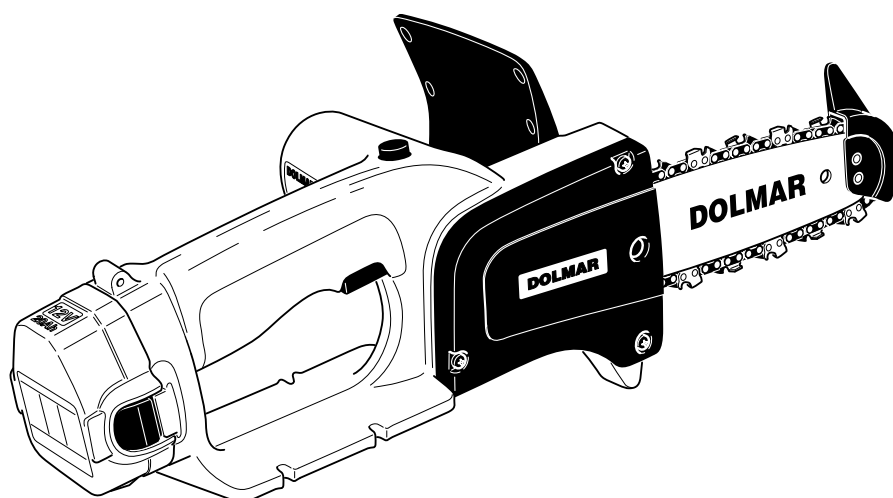


Návod k obsluze

Pozor:

Před prvním použitím přečtěte pečlivě tento návod a dbejte bezpodmínečně bezpečnostních předpisů!
Tento návod pečlivě uschovejte!



**AS-1212 / AS-1212 LG /
AS-1212 LGE / LG-125**

<http://www.dolmar.com>

DOLMAR



CE PROHLÁŠENÍ O SHODĚ

Tímto prohlašují podepsaní, Junzo Asada a Reinhart Dörfelt, zmocněnci DOLMAR GmbH, Jenfelder Str. 38, D-22045 Hamburg, že řetězová pila s akumulátorovým pohonem

Modell AS-1212 (Sériové č.: Sériová výroba)

vyrobená společností DOLMAR GmbH v Německu, podle směrnice Rady 89/336/EWG, 98/37/EG a 73/23/ EWG odpovídá následujícím normám, resp. normalizačním dokumentům. HD400, EN292, EN608, EN60204, EN55014

ES typový zkušební certifikát byl vystaven: SEMKO AB, Torshamnsgatan 43, Box 1103, S-164 22 KISTA, SWEDEN

EG typový zkušební certifikát č. MD102

Hamburg

Za DOLMAR GmbH CE94

Junzo Asada
vedoucí obchodu

Reinhart Dörfelt
vedoucí obchodu

CE PROHLÁŠENÍ O SHODĚ

Tímto prohlašuje podepsaný, Junzo Asada a Reinhart Dörfelt, zmocněnci DOLMAR GmbH, Jenfelder Str. 38, D-22045 Hamburg, že vyrobený nabíjecí přístroj

Modell LG-125 (Sériové č.: Sériová výroba)

podle směrnice Rady 89/336/EWG, 98/37/EG a 73/23/ EWG odpovídá následujícím normám, resp. normalizačním dokumentům. EN60335, EN55014, EN61000

Hamburg

Za DOLMAR GmbH CE94

Junzo Asada
vedoucí obchodu

Reinhart Dörfelt
vedoucí obchodu

Vznik hluku a vibrací

Naměřená hladina akustického tlaku ; 90 dB

Zaručená hladina akustického tlaku ; 94 dB

Měření podle směrnice Rady 2000/14/ES.

– Nosit ochranu sluchu. –

Vážená efektivní hodnota zrychlení činí 6 m/s²

Měřeno podle pr EN50144-2-12.

Obsah

CE Prohlášení o shodě	2
Symboly	2
DŮLEŽITÉ BEZPEČNOSTNÍ POKYNY	
DOPLŇUJÍCÍ BEZPEČNOSTNÍ PRAVIDLA PRO NABÍJEČKU A AKUMULÁTOR	3
DOPLŇUJÍCÍ BEZPEČNOSTNÍ USTANOVENÍ PRO ŘETĚZOVOU PILU	3
Přehled	4
Pokyny pro obsluhu	
Nasazování a odstraňování akumulátoru	4
Nabíjení	4
Montáž nebo demontáž pilového řetězu	5
Mazání	6
Ovládání spínače	6
Transport stroje	6
Použití	7
Nastavení napnutí řetězu	8
Údržba	8
Technická data	9
Příslušenství	9

Symboly

Pro stroj se používají následující symboly. Před použitím se bezpodmínečně seznámte s jejich významem.



Jen pro suché prostory



Prosím, přečtěte Návod k obsluze.



DVOJITÁ OCHRANNÁ IZOLACE



Držte nástroj pevně oběma rukama. Tento nástroj je konstruovaný pro použití oběma rukama a obsluhuje se převážně pravou rukou.



Připravený pro nabíjení



Akumulátor se nabíjí



Nabíjení skončeno



Nabíjení přerušeno (akumulátor příliš horký)



Akumulátor defektní



TYTO POKYNY DOBŘE USCHOVEJTE

- Tento provozní návod obsahuje důležité bezpečnostní pokyny a pokyny pro použití pro nabíjecí přístroje.
- Přečtěte před použitím nabíjecího přístroje všechny pokyny a výstražná upozornění, která jsou umístěna na (4) nabíjecím přístroji, (2) akumulátoru a akumulátorovém přístroji.
- POZOR: Pro snížení nebezpečí úrazy smí být používány jen akumulátory DOLMAR. Jiné typy akumulátorů mohou prasknout a způsobit poranění nebo věcné škody.
- Nevystavujte nabíjecí přístroj dešti ani sněhu.
- Používání příslušenství, které není doporučeno nebo prodávané výrobcem nabíjecího přístroje, může způsobit požár, ránu elektrickým proudem nebo zranění.
- Aby se zabránilo poškození zástrčky a síťového kabelu, netahajte při odpojování nabíjecího přístroje ze sítě za přívodní vedení, ale za zástrčku.
- Veďte připojovací síťové vedení tak, aby na ně nikdo nešlapal, nemohl o ně klopýtnout nebo aby nebylo vystaveno jiným zatížením.
- Neprovozujte nabíjecí přístroj s poškozeným připojovacím síťovým vedením nebo zástrčkou, poškozené díly se musí neprodleně vyměnit.
- Neprovozujte nabíjecí přístroj, pokud byl vystaven silným otřesům, pádu nebo pokud byl jinak poškozen. V takovémto případě ho předejte kvalifikovanému servisnímu techniku.
- Nepokoušejte se nabíjecí přístroj nebo akumulátor rozebírat, ale předejte ho kvalifikovanému servisnímu techniku, pokud jsou nutné práce při údržbě nebo opravách. Nesprávné sestavení může být příčinou rány elektrickým proudem nebo ohně.
- Aby se vyloučilo nebezpečí rány elektrickým proudem, musíte nabíjecí přístroj vždy odpojit od sítě, dříve než začnete provádět práce při údržbě a čištění.
- Nabíjecí přístroj by neměl být používán malými dětmi nebo slabými osobami bez dozoru.
- Malé děti musí být pod dohledem, aby bylo zajištěno, že si nebudou hrát s nabíjecím přístrojem.
- Pokud se doba provozu podstatně zkrátí, ihned přerušete provoz. Jinak hrozí nebezpečí přehřátí, možných popálenin a dokonce výbuchu.
- Pokud Vám elektrolyt vnikne do očí, vypláchněte je čistou vodou a vyhledejte neprodleně lékařské ošetření. Jinak Vám hrozí ztráta zraku.

DOPLŇUJÍCÍ BEZPEČNOSTNÍ PRAVIDLA PRO NABÍJECÍ PŘÍSTROJ A AKUMULÁTOR

- Nenabíjejte akumulátor při teplotách pod 10°C nebo přes 40°C.
- Nepřipojujte nabíjecí přístroj na autotransformátor, generátor nebo zásuvku stejnosměrného proudu.
- Dbejte na to, aby ventilační otvory nabíjecího přístroje nebyly ničím zakryté nebo ucpané.
- Kontakty akumulátoru mimo stroj nebo nabíjecí přístroj zakryjte ochranným krytem na kontakty, abyste zabránili krátkému spojení kovovým můstkem.

- Akumulátor se nesmí zkratovat.
- Kontakty nesmějí přijít do styku s vodivým materiálem.
- Neskladujte akumulátory v jedné nádobě společně s kovovými předměty, jako např. hřebíky, šrouby, mincemi, atd.
- Nevystavujte akumulátor dešti ani sněhu. Zkrat akumulátoru způsobí silný průtok proudu a tím jako následek přehřátí, které může způsobit popáleniny a roztavení akumulátoru.
- Neskladujte nástroj a akumulátor na místech, na nichž teplota dosahuje nebo přesahuje 50°C.
- Nikdy se nepokoušejte akumulátor spalovat, ani je-li silně poškozený nebo zcela spotřebovaný. Akumulátor může v ohni explodovat.
- Dbejte na to, abyste akumulátor nenechali spadnout, ani ho nevystavujte otřesům nebo nárazům.
- Nikdy akumulátor nenabíjejte uvnitř kartonu nebo uzavřené nádoby. Akumulátor se smí nabíjet jen na dobře větraném místě.

DOPLŇUJÍCÍ BEZPEČNOSTNÍ USTANOVENÍ PRO ŘETĚZOVOU PILU

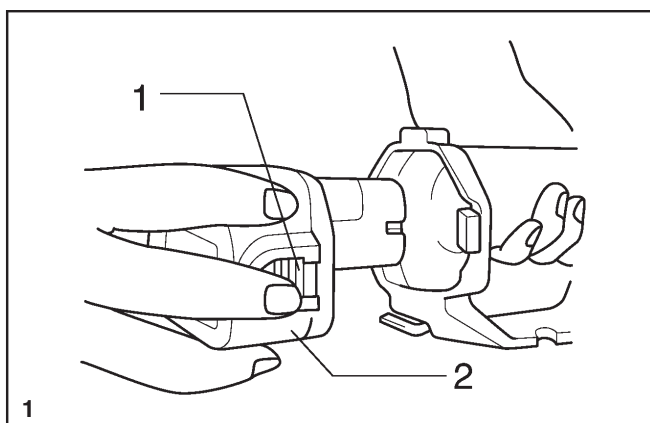
- Chraňte řetězovou pilu před deštěm. Neprovozujte stroj na vlhkých a mokřích místech.
- Drtě řetězovou pilu při pilování pevně oběma rukama.
- Montujte řetězovou pilu správně, jak je popsáno v návodu.
- Při provozu se příliš nepředklánějte. Dbejte při práci vždy na stabilní postoj a dobrou rovnováhu.
- Pečlivě udržujte všechny části těla mimo dosah pilového řetězu, zatímco běží motor. Nepilujte ve výšce na úrovni ramen.
- Ujistěte se, že se pilový řetěz nebotýká žádných předmětů, dřívě než zapnete pilový řetěz.
- Neprodleně zastavte řetězovou pilu, jakmile zjistíte jakýkoli abnormální stav.
- Kontrolujte řetězovou pilu pečlivě, pokud byla vystavena pádu nebo pokud narazila na tvrdý předmět.
- Pokud není akumulátorová pila používána, měla by být uložena na suchém, výše položeném místě mimo dosah dětí. Pro transport a uložení nasuňte kryt pilového řetězu na lištu a řetěz.
- Noste při práci bezpodmínečně ochranné brýle. Kromě toho noste bezpečnostní obuv, těsně přiléhající oděv, ochranné rukavice a pokrývku hlavy.
- Pro vyloučení nebezpečí se dřevo musí prohlédnout na výskyt cizích předmětů. Cizí tělesa jako hřebíky, drát, kameny a uvolněné dřevo se musí odstranit před začátkem řezání.
- Zajistěte řazaný kus např. v koze, aby se zabránilo "házení" řezaného kusu. Pozor na odřezané kusy, které popř. mohou být vymrštěny ve směru obsluhy.
 - (a) Řežte jen dřevo, žádné jiné materiály.
 - (b) Děti a přihlížející se musí zdržovat v dostatečné vzdálenosti.
 - (c) Pozor: Sledujte padající větve a kusy dřeva.

TYTO POKYNY PEČLIVĚ USCHOVEJTE.

Přehled

- 1 Knoflík
- 2 Akumulátor
- 3 Nabíjecí lampa
- 4 Nabíjecí přístroj
- 5 Šroub
- 6 Ochrana řetězového kola
- 7 Klíč na šestihrany
- 8 Šroub
- 9 Vodicí kolejnice
- 10 Zub řetězu
- 11 Směr oběhu
- 12 Řetězové kolo
- 13 Nastavovací pole napínání řetězu
- 15 Řetězový olej
- 16 Pilový řetěz

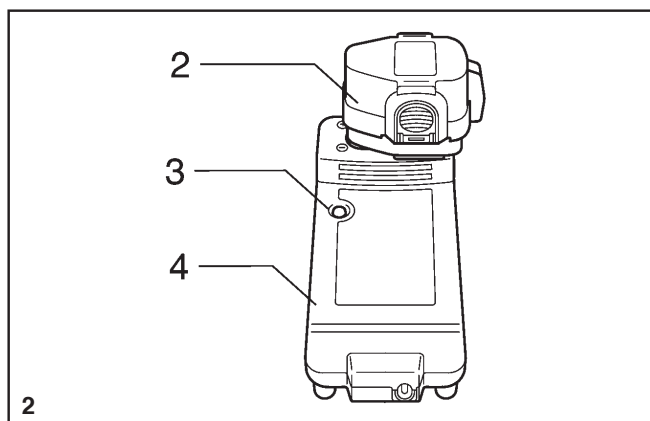
- 17 Bezpečnostní knoflík
- 18 Elektronický spínač
- 19 Ochrana pilového řetězu (kryt řetězu)
- 20 Kryt akumulátoru
- 21 Ochrana hrotu
- 22 Řezná síla tlačí na pilový řetěz směrem k obsluze
- 23 Čelní plocha krytu
- 24 Řezná síla táhne pilový řetěz směrem od obsluhy.
- 25 Plochý přípravný řez zesponu
- 26 Konečný řez shora
- 27 Pilový řetěz je sevřený.
- 28 Větev je roztříštěná.
- 29 Šroubovák
- 30 Zub



POKYNY PRO OBSLUHU

Nasazování a odstraňování akumulátoru (Obr. 1)

- Při nasazování a odstraňování akumulátoru vždy vypnout přístroj.
- Pro vyjmutí akumulátoru z přístroje stiskněte současně oba knoflíky na stranách.
- Při nasazování akumulátor vyrovnejte podle upebnění na přístroji a zatlačte ho do přístroje, až zapadne. Pokud akumulátor zřetelně nezapadne, může vypadnout a způsobit zranění.
- Při nasazování akumulátoru nepoužívejte násilí. Akumulátor musí lehce vklouznout dovnitř, jinak není správně otočený.



Nabíjení (Obr. 2)

- Při zakoupení tohoto stroje není akumulátor nabitý. Před uvedením do provozu musí být akumulátor nabitý. Použijte k tomu rychlonabíjecí přístroj LG -125.
- Připojte rychlonabíjecí přístroj na síť. Lampa nabíjení svítí zeleně. Nasaďte akumulátor do šachty nabíjecího přístroje tak, aby se značky plus/minus akumulátoru kryly s odpovídajícími značkami na rychlonabíjecím přístroji. Zasuňte akumulátor pevně do nabíjecí šachty, až dosedne na dno. Při nasazení akumulátoru se změní barva nabíjecí lampy ze zelené na červenou a začíná proces nabíjení. Během operace nabíjení svítí nabíjecí lampa. Když je operace nabíjení přibl. po 45 minutách skončena, změní se barva nabíjecí lampy z červené na zelenou. Odpojte nabíjecí přístroj po operaci nabíjení ze zásuvky.

Typ akumulátoru	AP-123
Kapacita (Ah)	2,0
Počet článků	10

POZOR:

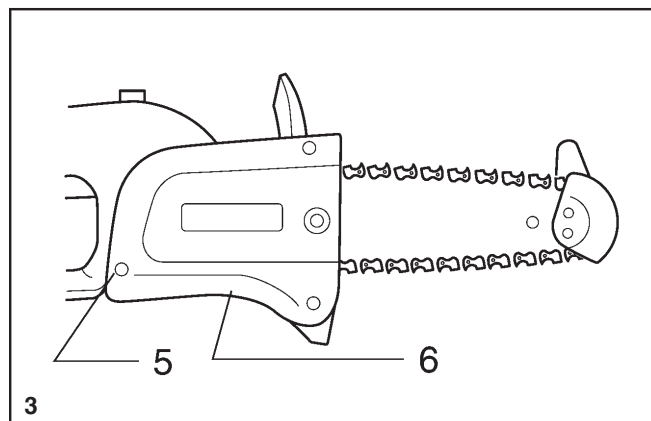
- Rychlonabíjecí přístroj LG-125 je konstruovaný výhradně pro dobíjení akumulátorů DOLMAR. Nepoužívejte ho k jinému účelu a nenabíjejte jím akumulátory jiných výrobců.
- Když je akumulátor nový nebo když nebyl delší dobu používán, nemůže být mimo jiné plně nabit. Toto je podmíněno technicky a nejedná se o poruchu funkce. Několikanásobným vybitím a následným nabitím dosáhne akumulátor opět své plné kapacity.

- Pokud je akumulátor bezprostředně po provozu stroje nebo po delším skladování nabíjen na místě, kde byl vystavený přímému slunečnímu záření nebo zdroji tepla, bliká lampička nabíjení popř. červeně. V takovém případě vyčkejte, až se akumulátor dostatečně ochladí a pak začíná proces nabíjení. Akumulátor se ochladí rychleji, když se odstraní z rychlonabíjecího přístroje.
- Pokud lampička nabíje střídavě bliká zeleně a červeně, došlo k poruše a akumulátor nelze nabít. Kontakty nabíjecího přístroje resp. akumulátoru jsou popř. zanesené prachem nebo je akumulátor spotřebovaný resp. poškozený.

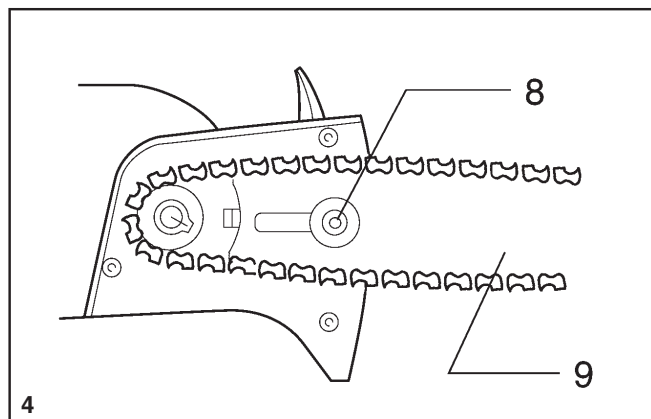
Montáž nebo demontáž pilového řetězu

POZOR:

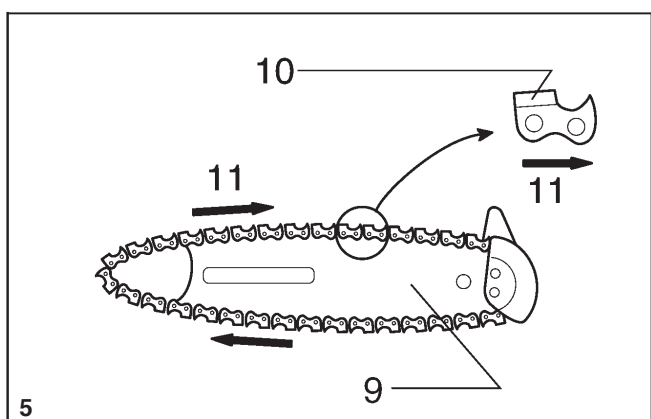
- Ujistěte se před montáží nebo demontáží pilového řetězu vždy, že je stroj vypnutý a akumulátor je vyjmutý.
- Noste při montáži nebo demontáži pilového řetězu bezpečnostní pracovní rukavice.
- Uvolněte šrouby pomocí šroubováku.
- Odstraňte ochranu řetězového kola (**Obr.3**)

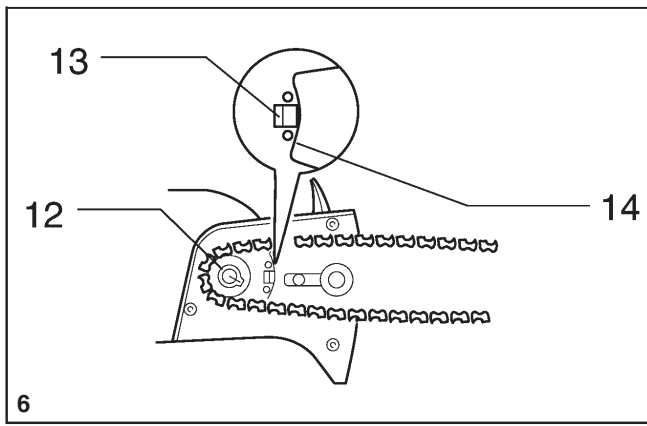


- Uvolněte šroub dodávaným klíčem na šestihrany.
- Odstraňte vodící lištu. (**Obr. 4**).

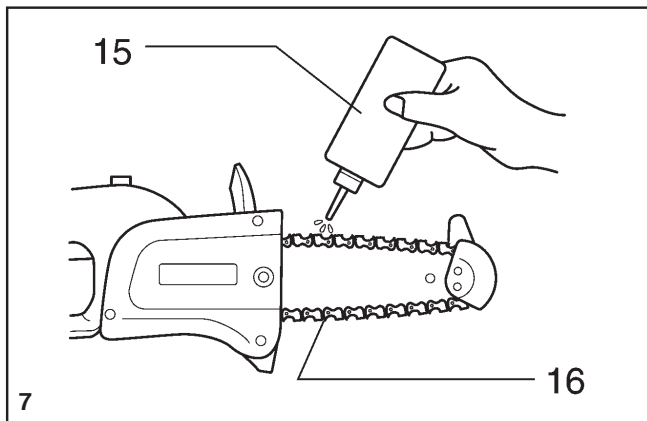


- Nasadte pilový řetěz přes vodící lištu. Dbejte přitom na to, že zuby řetězu musí směřovat do směru oběhu (šipka). (**Obr. 5**)





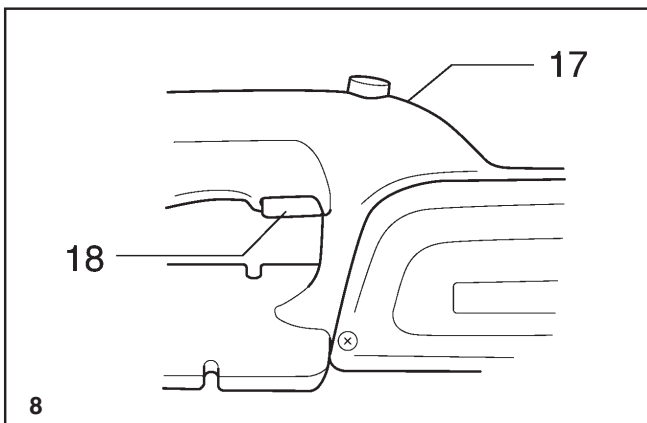
- Zavěste řetěz přes řetězové kolo. Namontujte vodící lištu tak, aby její konkávní díl se dotýkal nastavovací pružiny napnutí řetězu. **(Obr. 6)**
- Pro zajištění vodící lišty utáhněte šroub. Namontujte ochranu řetězového kola a utáhněte šrouby pro její zajištění.



Mazání (Obr. 7)

POZOR:

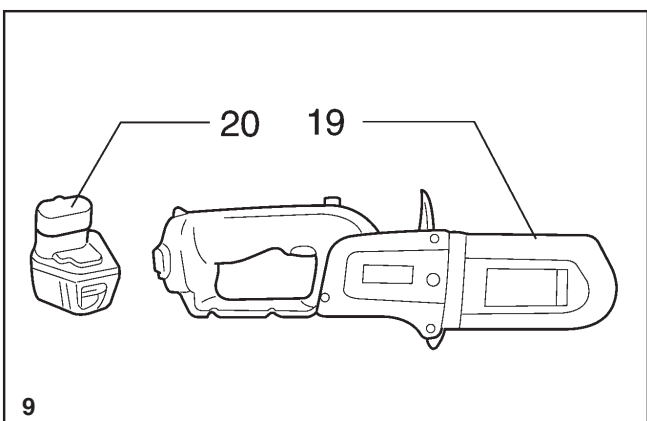
- Ujistěte se předmazáním pilového řetězu vždy, že je stroj vypnutý a akumulátor je vyjmutý.
- Používejte výhradně biologicky odbouratelný řetězový olej. Minerální oleje jsou škodlivé pro stromy a životní prostředí.
- Namažte celý pilový řetěz rovnoměrně před každým použitím a po výměně zcela vybitého akumulátoru za nabitý akumulátor.



Ovládání spínače (Obr. 8)

POZOR:

- Ujistěte se vždy před nasazením akumulátoru do stroje, že elektronický spínač správně funguje a a vrací se při uvolnění do polohy VYPNUTO.
- Aby se zabránilo nechtěnému stisknutí spínače, je namontováno bezpečnostní tlačítko. Pro zapnutí nejprve stiskněte bezpečnostní tlačítko a paski stiskněte elektronický spínač. Pro vypnutí spínač uvolněte.



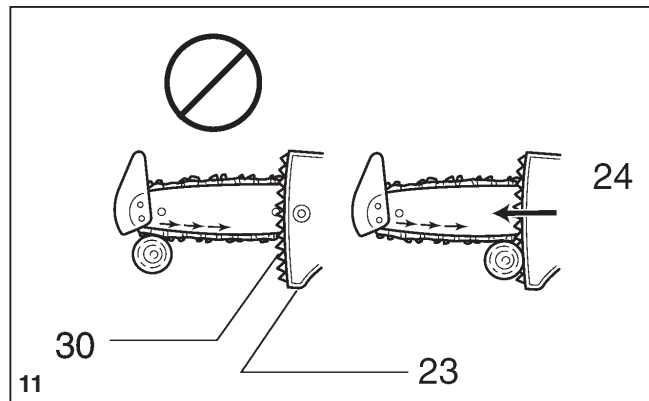
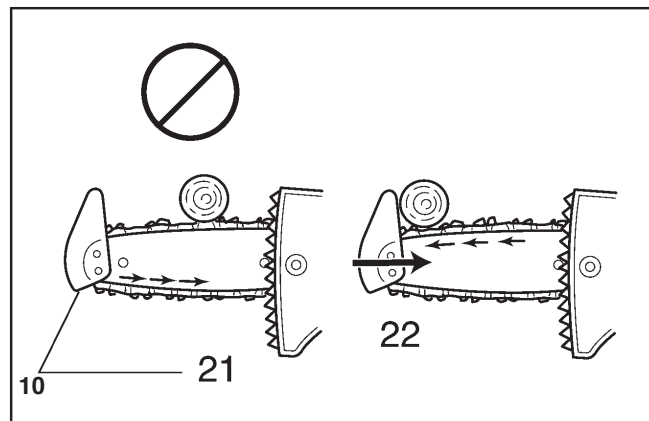
Transport stroje (Obr. 9)

- Před přenášením stroje vždy vyjměte akumulátor ze stroje a zakryjte vodící lištu ochranou pilového řetězu. Kromě toho nasadíte kryt akumulátoru na akumulátor.

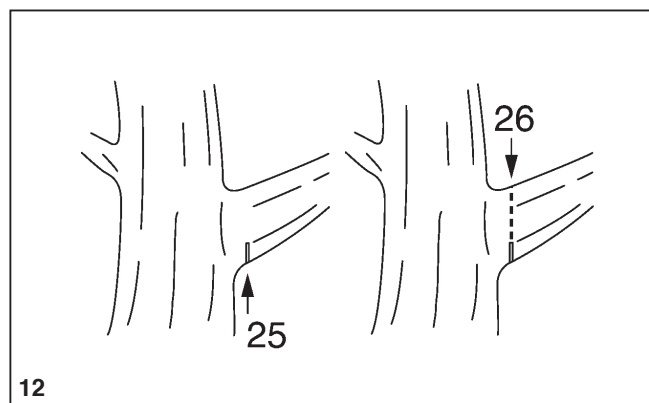
Použití

POZOR:

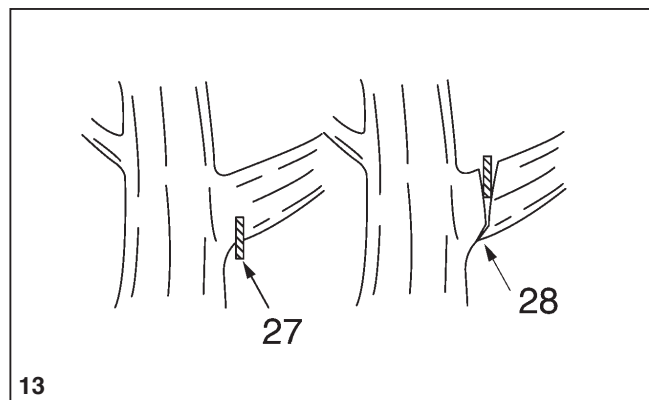
- Při použití akumulátorové pily udržujte pečlivě všechny části těla mimo dosah pilového řetězu.
- Držte řetězovou pilu při pilování pevně oběma rukama.
- Při provozu se příliš nepředklánějte. Dbejte při práci vždy na stabilní postoj a dobrou rovnováhu.
- Akumulátorovou pilou je možné řezat větve a dřeva do max. 11,5 cm.
- Než zapnete stroj, uveďte špičku lišty resp. čelní plochu krytu do kontaktu se řezanou větví. Není-li ochrana špičky resp. čelní plocha krytu v kontaktu s větví, vibruje lišta popř. tak silně, že hrozí nebezpečí úrazu. **(Obr. 10 a 11)**



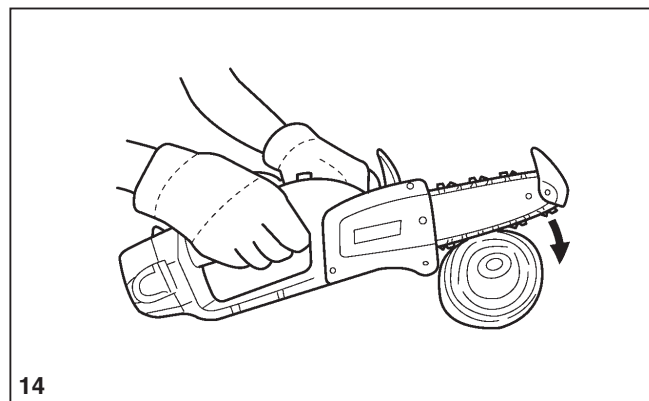
- Proveďte při odřezávání silných větví nejprve přípravný řez zespodu, dříve než vedete konečný řez shora. **(Obr. 12)**

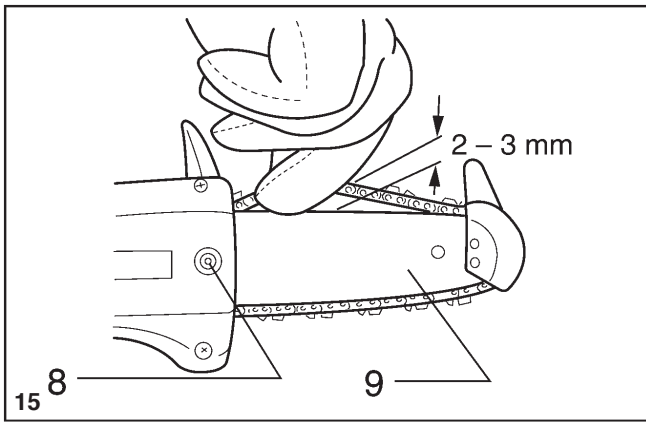


- Pokud se pokoušíte odřazávat silné větve zespodu, může se pilový řetěz v řezu sevřít.
- Zkousíte-li řezat silné větve zespodu, aniž byste předtím zespodu provedli mělký přípravný řez, může se větev roztržít. **(Obr. 13)**



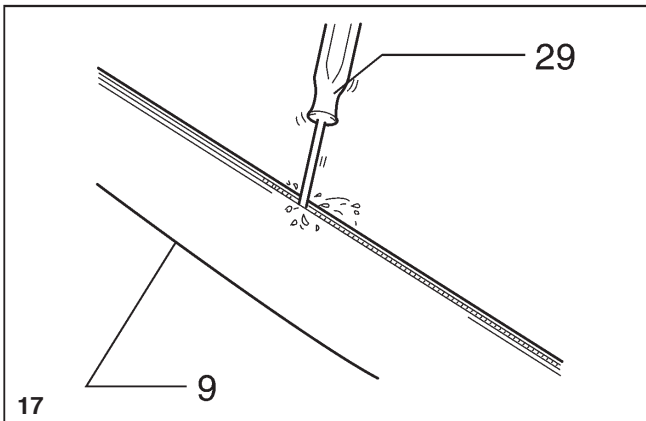
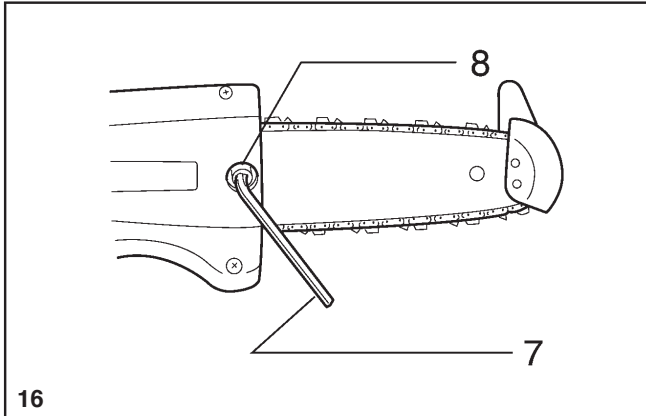
- Nelze-li dřevo proříznout v jedné pracovní operaci. Pokračujte v řezání s lehkým tlakem na držadla a táhněte řetěz pily nepatrně zpět; pak nasadte zub o něco níže a dokončete řez zvedáním držadla. **(Obr. 14)**





Nastavení napnutí řetězu (Obr. 15 a 16)

- Po delším používání se může pilový řetěz uvolnit. Kontrolujte občas napnutí pilového řetězu, dříve než uvedete stroj do provozu.
- Nejprve odstraňte akumulátor!
- K tomu držte pilový řetěz ve středu vodící lišty a táhněte ho nahoru. Vzdálenost mezi vodící lištou a pilovým řetězem by měla činit přibližně 2 - 3 mm.
- Pokud vzdálenost není 2 - 3 mm, povolte nepatrně šroub, kterým je lišta upevněná. Tím se nastaví vzdálenost nastavovací pružiny napnutí řetězu automaticky na přibližně 2 - 3 mm.
- Potom, co jste se přesvědčili, že vzdálenost je přibližně 2 - 3 mm, opět šroub pevně utáhněte.



ÚDRŽBA

POZOR:

- Před prováděním prací při údržbě na stroji se ujistěte, že řetěz akumulátorové pily je vypnutý a akumulátor je vyjmutý ze zařízení.
- Noste při provádění kontrolní prací a oprav bezpodmínečně ochranné rukavice.
- Prosíme, nechte Váš pilový řetěz brousit autorizovanou dílnou DOLMAR nebo ho nahraďte novým, pokud již správně neřeže.

Čištění vodící lišty (Obr. 17)

Třísky a piliny se usazují v drážce vodící lišty, takže se zanášejí.

Dbejte při broušení nebo výměně pilového řetězu na to, abyste z této drážky třísky a piliny odstranili.

Uložení stroje

Před uložením stroj vyčistěte. Odstraňte kryt řetězu a vyčistěte stroj důkladně od třísek a pilin. Nechte stroj po vyčištění chvíli běžet naprázdno.

Vyjměte pak akumulátor ze stroje a namažte pilový řetěz a vodící lištu.

Aby byla zajištěna bezpečnost a spolehlivost tohoto přístroje, měly by se opravy, údržba a seřizování provádět jen v servisních dílnách, autorizovaných firmou DOLMAR nebo v servisních střediscích, výhradně s použitím originálních dílů DOLMAR.

Technické informace

		AS-1212 / LG /LGE
Rychlost řetězu	m/s	2,7
Efektivní délka řezu	mm	115
Typ pilového řetězu		OREGON 25AP
Dělení pilového řetězu		1/4" (6,3mm)
Počet hnacích článků		42
Hmotnost netto	kg	2,2
Výstupní napětí	V	12
Čas nabíjení		příbl. 1 hod.

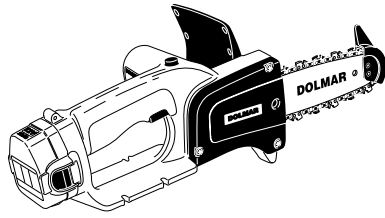
- Vyhrazueme si provádění změn ve vývoji a v důsledku technického pokroku bez předchozího ohlášení.
- Pokyn: Technická data se mohou lišit podle dané země.

PŘÍSLUŠENSTVÍ

POZOR:

Následující části příslušenství nebo zařízení jsou doporučená pro použití se strojem DOLMAR, popsáným v tomto návodu. Použití jiných částí příslušenství nebo zařízení může představovat nebezpečí úrazu. Používejte části příslušenství nebo zařízení jen pro k tomu určený účel. Potřebujete-li další podrobnosti, týkající se těchto částí příslušenství, obraťte se, prosím, na Vaše servisní místo DOLMAR.

- Šroub na šestihrany
- Ochrana pilového řetězu
- Kulatý pilník
- Olej na pilové řetězy
- Různé originální akumulátory a nabíjecí přístroje DOLMAR



A series of horizontal lines for writing, consisting of 30 evenly spaced lines extending across the width of the page.

DOLMAR



DOLMAR GmbH
Postfach 70 04 20
D-22004 Hamburg
Germany
<http://www.dolmar.com>

Změny vyhraženy

Form: 995 703 344 (3.97 CZ)