

18. Prodlužovací kabely při venkovním užití

Při venkovním užívání stroje používejte pouze takové prodlužovací kabely, které jsou pro takový účel určeny a patřičně označeny.

19. Buďte vždy ve střehu

Buďte si vždy vědomi toho, co děláte. Používejte zdravý rozum. Nepracujte se strojem, jste-li unaveni.

20. Kontrolujte, zda díly nejsou poškozeny

Před dalším použitím stroje vždy zkontrolujte, zda kryty nebo jiné díly, které jsou poškozeny, budou správně pracovat a plnit svou stanovenou funkci. Zkontrolujte, zda jsou pohyblivé části navzájem správně nastaveny, zda nejsou některé díly prasklé nebo zlomené a zkontrolujte i další podmínky, které by mohly ovlivnit funkci stroje. Poškozené kryty a jiné díly se musí řádně opravit nebo vyměnit v autorizovaném servisním středisku, pokud není stanoveno jinak v „Návodu k obsluze“. Vadné spínače a přepínače nechejte opravit v autorizovaném servisním středisku. Nepoužívejte stroj, jehož vypínač správně nezapíná nebo nevypíná.

21. Výstraha

Použití jiného příslušenství nebo přídatného zařízení než toho, které je doporučeno v tomto „Návodu k obsluze“ nebo v katalogu, může vyvolat riziko zranění osob.

22. Nechejte stroj opravit odborníkem

Tento elektrický spotřebič odpovídá ustanovením uvedených v příslušných bezpečnostních předpisech. Opravy elektrických spotřebičů smí provádět pouze odborníci. Jinak by mohlo vzniknout vážné nebezpečí pro uživatele.

DODATEČNÉ BEZPEČNOSTNÍ POKYNY

1. Používejte vždy ochranné brýle a ochranu sluchu. V případě potřeby používejte i další prostředky osobní ochrany jako protiprachové masky, rukavice, helmu a zástěru. Máte-li pochybnosti, používejte veškeré uvedené ochranné pomůcky.
2. Před zahájením jakékoliv práce na stroji se vždy přesvědčte, zda je stroj vypnut a odpojen od napájecího zdroje.
3. Ochranné kryty ponechávejte na místě.
4. Používejte pouze takové kotouče, které mají správné rozměry a maximální provozní otáčky alespoň tak vysoké, jako jsou nejvyšší otáčky bez zátěže uvedené na štítku stroje. Při užívání zapuštěných středních kotoučů musíte používat pouze kotouče zesílené skelnými vlákny.
5. Před zahájením práce pečlivě zkontrolujte, zda na kotoučích nejsou trhlinky nebo zda kotouče nejsou poškozeny. Kotouče s trhlinkami nebo poškozené kotouče okamžitě vyměňte.
6. K zabezpečení správné montáže a správného užívání kotoučů dodržujte pokyny výrobce. Věnujte patřičnou pozornost při manipulaci a skladování kotoučů.
7. K přizpůsobení velkého otvoru brusných kotoučů nepoužívejte samostatná redukční pouzdra nebo redukční vložky.
8. Používejte pouze takové příruby, které jsou určeny pro tento stroj.
9. Zajistěte, aby nedošlo k poškození vřetena a přírub (zejména instalačních povrchů) nebo pojistné matice. Poškození těchto dílů by mohlo mít za následek zlomení nebo přetržení kotouče.
10. U strojů určených k montáži kotouče se závitovým otvorem zajistěte, aby závit v otvoru kotouče byl dostatečně dlouhý a mohl tak zachytit celou délku vřetena.
11. Před použitím stroje na skutečně obráběném kusu, nechejte stroj zkušebně běžet v bezpečné poloze při nejvyšších otáčkách bez zátěže po dobu alespoň 30 vteřin. Stroj okamžitě zastavte vyskytnou-li se takové vibrace nebo kymácení, které naznačují vadnou montáž nebo nesprávně vyvážený kotouč. Zkontrolujte stroj za účelem zjištění závady.
12. Zkontrolujte, zda je obráběný kus správně upevněn.
13. Držte stroj pevně.
14. Nepřibližujte se rukama k pohyblivým částem stroje.
15. Zajistěte, aby kotouč nebyl v kontaktu s obráběným kusem ještě před zapnutím stroje.
16. K vlastnímu broušení používejte určený povrch kotouče.
17. Nepoužívejte řezného kotouče k bočnímu broušení.
18. Pozorujte odlétající jiskry. Držte stroj tak, aby jiskry odlétaly směrem od vás a od ostatních osob nebo od zápalných materiálů.
19. Dávejte pozor, zda se kotouč neotáčí i po vypnutí stroje.
20. Nedotýkejte se obráběného kusu bezprostředně po skončení práce tyto části mohou být extrémně horké a mohlo by dojít k popálení kůže.
21. Při práci dbejte, aby napájecí šňůra byla vždy za strojem.
22. Je-li na pracovišti mimořádně vysoká teplota nebo velká vlhkost nebo je-li pracoviště znečištěno vodivým prachem, používejte k zajištění své bezpečnosti jistič (30 mA).
23. Nepoužívejte stroj na materiály, které obsahují azbest.
24. Nepoužívejte vodu nebo brusné mazivo.
25. Přesvědčte se, zda jsou při práci v prašném prostředí větrací otvory volné. Je-li nutné odstranit z těchto otvorů prach a nečistoty, odpojte nejprve stroj od zdroje napájení. K čištění použijte nekovové předměty a zabraňte poškození vnitřních částí stroje.


26. Při použití řezného kotouče, pracujte vždy se sběrným krytem prachu přicházejícího od kotouče. Postupujte podle platných místních pravidel.
27. Řezné kotouče nesmí být vystaveny bočnímu tlaku.

DODRŽUJTE TYTO POKYNY


- 2. Zvažujte pracovní prostředí**
Nevystavujte elektrické stroje působení vlivům deště. Nepoužívejte elektrické stroje na vlhkých a mokřích místech. Zajistěte, aby pracovní prostor byl dobře osvětlen. Nepoužívejte elektrické stroje v místech, kde se nachází zápalné tekutiny a plyny.
- 3. Chraňte se před elektrickým úderem**
Zabraňte styku lidského těla s uzemněnými povrchy (tj. potrubím, radiátory, chladničkami).
- 4. Nedovoľte dětem přístup ke strojům**
Nepřipusťte, aby se cizí osoby a zejména děti dostaly do styku se strojem nebo prodlužovací šňůrou. Všechny cizí osoby se musí zdržovat v bezpečné vzdálenosti od pracovního místa.
- 5. Skladování strojů**
Nejsou-li stroje v provozu, musí se skladovat na suchých, výše položených, zamykacelných místech mimo dosah dětí.
- 6. Nevývíjete tlak na stroj**
Stroj provede práci lépe a bezpečněji, bude-li se používat stanoveným způsobem.
- 7. Používejte správný stroj**
Nesnažte se používat malé stroje nebo příslušenství k provádění úkonů určených pro výkonnější stroje. Nepoužívejte stroje k pracem, pro které nejsou určeny na příklad nepoužívejte kotoučovou pilu k řezání větví nebo kmenů stromů.
- 8. Správně se oblékejte**
Neoblékejte si volný oděv, nenoste šperky nebo bižuterii. Mohly by být zachyceny pohyblivými částmi stroje. Při práci ve venkovním prostředí doporučujeme používat pryžové rukavice a protikluznou obuv. Používejte ochrannou pokrývku na dlouhé vlasy.
- 9. Používejte ochranné brýle**
Při řezání v prašném prostředí používejte obličejovou nebo protiprachovou masku.
- 10. Připojte zařízení na odstraňování prachu**
Jsou-li stroje opatřeny zařízením na odstraňování nebo shromažďování prachu, zabezpečte, aby byla připojena a správně používána.
- 11. Nakládejte šetrně s přívodní šňůrou**
Nepřenášejte stroj za přívodní šňůru nebo za ní netahejte při vytahování ze zásuvky. Nepoužívejte přívodní šňůru v blízkosti zdroje tepla, v blízkosti oleje nebo ostrých hran.
- 12. Zabezpečte obráběný kus**
K držení obráběného kusu používejte svorky nebo svěrák. Je to bezpečnější než držet obráběný kus v ruce a zároveň to umožňuje používat obě ruce k držení stroje.
- 13. Při práci se nepředklánějte**
Vždy si zajistěte pevnou půdu pod nohama a udržujte rovnováhu.
- 14. Věnujte náležitou péči údržbě**
K zajištění lepší a bezpečnější činnosti udržujte příslušenství stroje ostré a v čistém stavu. Dodržujte pokyny pro mazání a výměnu příslušenství. Pravidelně prohlížejte přívodní šňůry stroje a pokud jsou poškozeny, nechejte je opravit nebo vyměnit v autorizovaných servisních střediscích. Pravidelně prohlížejte prodlužovací šňůry a vyměňte je, pokud jsou poškozeny. Držadla strojů udržujte v suchém a čistém stavu bez zbytků oleje a mazacích tuků.
- 15. Stroje odpojte od zdroje napájení**
V době, kdy není stroj v provozu, dále před prováděním servisu, jakož i při výměně příslušenství (jako např. vrtáků, řezacích lišt, sekacích lišt apod.) stroj odpojte od zdroje napájení.
- 16. Odstraňte seřizovací klíče**
Zvykněte si na to, že před spuštěním stroje vždy zkontrolujete, zda jsou seřizovací přípravky a klíče odstraněny.
- 17. Zabraňte nechtěnému spuštění**
Nepřenášejte stroj připojený ke zdroji napájení s prstem na spoušti. Přesvědčte se, zda vypínač stroje, který se bude připojovat ke zdroji napájení, je v poloze „OFF“ (vypnuto).

Symboly

Dále jsou uvedeny symboly, které se používají pro tento stroj. Před použitím stroje si buďte jisti, že rozumíte jejich významu.

 Přečtěte si návod k použití

 Dvojitá izolace

 Používejte ochranné brýle.

Vysvětlivky k obrázkům

1 Kryt kotouče	6 Aretační tlačítko vřetena	11 Aretační tlačítko vřetena
2 Šroub	7 Pojistná matice	12 Přepínací páčka
3 Páčka	8 Kotouč	13 Odsávací otvor
4 Ložiskové víko	9 Vnitřní příruba	14 Nasávací otvor
5 Stisknout	10 Klíč pojistné matice	15 Stupnice nastavení otáček

TECHNICKÉ PODMÍNKY

Průměr kotouče/závit vřetena 150 mm M14	9566C	9566CV
Otáčky bez zátěže (min. ⁻¹)	10 000	4 000 – 10 000
Celková délka	299 mm	299 mm
Čistá hmotnost	1,8 kg	1,8 kg

Vzhledem na pokračující program výzkumu a vývoje se mohou zde uvedené specifikace změnit i bez předběžného oznámení.

Poznámka: Specifikace se mohou měnit podle státu, ve kterém se zařízení prodává.

Zamýšlené použití

Stroj je určen pro řezání, broušení kovových a kameninových materiálů bez použití vody.

Napájení

Stroj se může připojit pouze k takovému zdroji napájení, jehož napětí odpovídá hodnotám uvedeným na štítku stroje a může pracovat pouze v jednofázové soustavě se střídavým napětím. Stroje jsou opatřeny zdvojenou izolací podle evropských norem a proto se mohou napájet přímo ze zásuvky bez zemnicího drátu.

BEZPEČNOSTNÍ POKYNY

Výstraha!

Při používání elektrických strojů je nezbytné dodržovat základní bezpečnostní opatření, aby se snížilo riziko požáru, elektrického úderu, zranění osob, atd.

Před tím, než začnete pracovat s tímto strojem, přečtěte si a dodržujte tyto pokyny.

K zajištění bezpečné práce:

1. **Udržujte pracoviště v čistotě**
Nepořádek na pracovišti a na pracovních stolech může způsobit zranění.

POKYNY PRO PROVOZ

Montáž ochranného krytu kotouče (obr. 1 a 2)

Důležité:

Před montáží nebo demontáží ochranného krytu kotouče se vždy přesvědčte, zda je stroj vypnut a odpojen od napájecího zdroje.

Po uvolnění šroubu odklopte páčku ve směru šipky.

Namontujte ochranný kryt kotouče na ložiskové víko a sesouhlaste výstupek na krytu kotouče s vybráním na ložiskovém víku. Pak pootočte ochranným krytem o 180°. Po zatažení páčky ve směru šipky pro pracovní účely utáhněte kryt pomocí šroubu. Úhel nastavení krytu kotouče se seřizuje pomocí páčky.

Demontáž ochranného krytu kotouče

Při demontáži ochranného krytu kotouče postupujte podle pokynů pro montáž, ale v opačném pořadí.

Montáž bočního držadla (pomocné rukojeti) (obr. 3)

Důležité:

Před montáží nebo demontáží bočního držadla se vždy přesvědčte, zda je stroj vypnut a odpojen od napájecího zdroje.

Před použitím stroje vždy namontujte bezpečně na stroj boční držadlo. Boční držadlo se může instalovat na kteroukoliv stranu stroje podle toho, co je pohodlnější. Kryt kotouče udržujte ve správné poloze. Při práci vždy držte pevně spínací rukojeť stroje a jeho boční držadlo oběma rukama.

Aretační tlačítko (obr. 4)

Stiskněte vřetena, aby se zabránilo otáčení vřetena při montáži nebo demontáži příslušenství.

UPOZORNĚNÍ:

Vřetena neaktivujte v době, kdy se vřeteno pohybuje. V opačném případě by mohlo dojít k poškození nebo zničení stroje.

Montáž nebo demontáž kotouče (obr. 5 a 6)

Důležité:

Před montáží nebo demontáží kotouče se vždy přesvědčte, zda je stroj vypnut a odpojen od napájecího zdroje.

Na vřeteno vložte vnitřní přírubu. Upevněte kotouč na vnitřní přírubu a zašroubujte pojistnou matici na vřeteno.

K utažení pojistné matice stiskněte aretační tlačítko vřetena, aby se zabránilo otáčení vřetena a pak bezpečně utáhněte pojistnou matici doprava pomocí klíče na pojistné matice. Při demontáži kotouče postupujte opačně jako při jeho montáži.

Zapnutí a vypnutí (obr. 7)

UPOZORNĚNÍ:

Před připojením napájecí šňůry stroje do zásuvky vždy zkontrolujte, zda se spínač správně aktivuje a zda se vrací do polohy „OFF“ (vypnuto) při zmáčknutí zadní strany přepínací páčky.

K zapnutí stroje posuňte přepínací páčku směrem k poloze „I“. Při nepřetržitém provozu stiskněte přední část přepínací páčky, čímž ji v této poloze zablokujete. K vypnutí stroje zmáčkněte zadní část přepínací páčky a posuňte ji do polohy „0“.

Stupnice nastavení otáček (u modelu 9566CV) (obr. 8)

Rychlost otáčení se může měnit pomocí stupnice nastavení otáček na daný počet nastavení od 1 do 5.

Vyšší otáčky se dosáhnou při otáčení stupnicí směrem k číslu 5. Nižší otáčky se dosáhnou při otáčení stupnicí směrem k číslu 1. Vztah mezi příslušným číslem nastavení na stupnici a přibližnou hodnotou otáček je uveden v následující tabulce.

Číslo nastavení	Min ⁻¹ (ot/min)
1	4 000
2	5 000
3	6 500
4	8 000
5	10 000

UPOZORNĚNÍ:

- Při nepřetržité práci a nízkých otáčkách dojde k přehřívání motoru.
- Stupnice nastavení otáček se může pohybovat pouze v rozsahu do číslice 5 a zpět na číslici 1. Nepokoušejte se násilím překročit číslici 5 nebo 1. V opačném případě by stupnice nastavení otáček přestala fungovat.

Stroje vybavené elektronickou funkcí se obsluhují snadněji, neboť mají dále uvedené vlastnosti:

- Nepřetržitá regulace otáček.
- Elektronická regulace otáček za účelem získání konstantních otáček. Možnost získání jemné povrchové úpravy, neboť rychlost otáčení se udržuje konstantní i při vyšší zátěži.
- Jemné spouštění.
- Bezpečné a jemné spouštění stroje v důsledku potlačení spouštěcího rázu.
- Ochrana před přetížením

Došlo-li by při práci k vyššímu než přípustnému zatížení, stroj by se automaticky zastavil a tím chránil jak motor tak i brusný kotouč. Jakmile se stroj dostane zpět na přípustnou hodnotu zatížení, dojde k jeho automatickému spuštění.

Provoz (obr. 9)

UPOZORNĚNÍ:

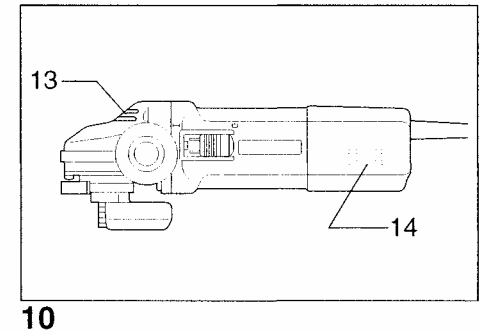
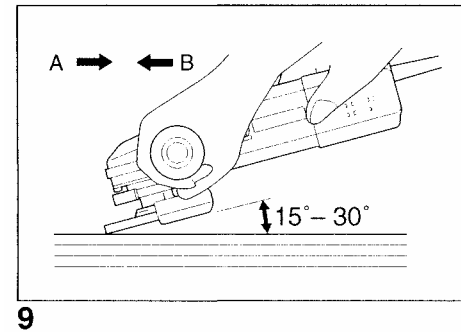
Po skončení práce stroj vždy vypněte a čekejte až se kotouč úplně zastaví. Pak teprve stroj odložte.

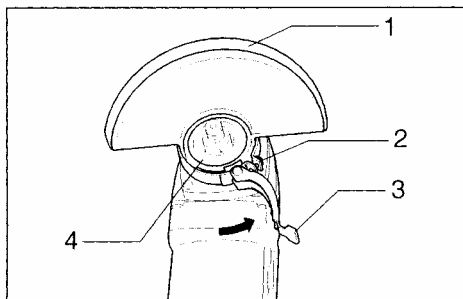
Držte stroj pevně oběma rukama. Pak stroj zapněte a přiložte kotouč k obráběnému kusu.

Udržujte hranu kotouče pod úhlem přibližně 15° – 30° vzhledem k povrchu obráběného kusu. Při použití nového kotouče nepracujte se strojem ve směru B. Zařezal by se do obrobku. Jakmile se hrana kotouče v důsledku užívání zaoblí, pak se může se strojem pracovat jak ve směru A, tak ve směru B.

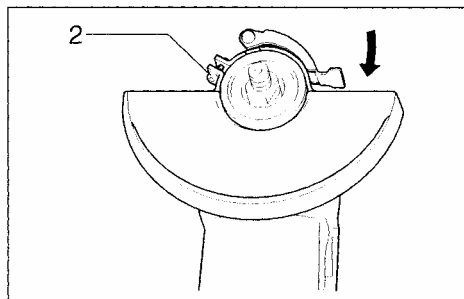
Výstraha:

- Nikdy není nutné na stroj tlačit. Vlastní hmotnost stroje zajistí dostatečný tlak. Nadměrný tlak na stroj by mohl způsobit nebezpečné zlomení nebo roztržení kotouče.
- Práce s opotřebovaným kotoučem by mohla vyvolat jeho roztržení a způsobit tak vážná zranění osob.

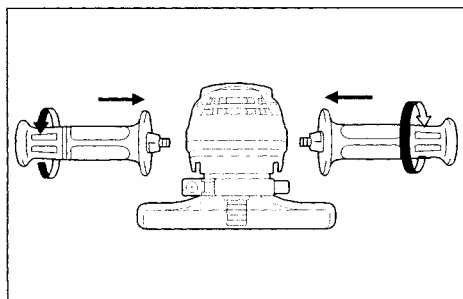




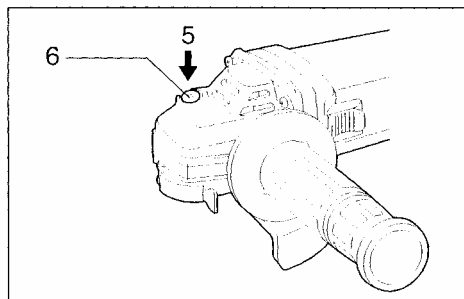
1



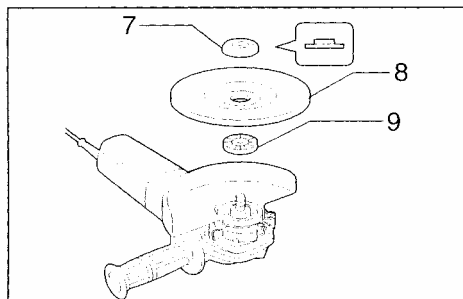
2



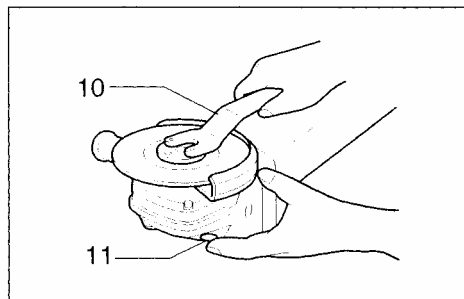
3



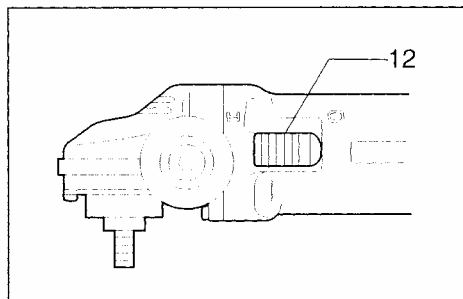
4



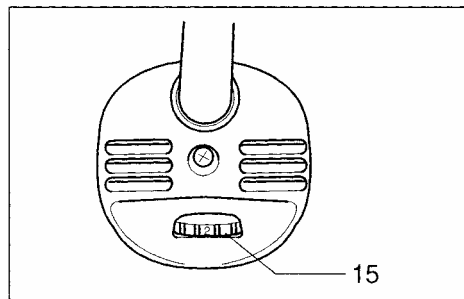
5



6



7



8

ÚDRŽBA

UPOZORNĚNÍ:

Před zahájením jakékoliv práce na stroji se vždy přesvědčte, zda je stroj vypnut a odpojen od zdroje napájení.

Oprava a údržba (obr. 10)

Stroj a jeho otvory pro přívod chladicího vzduchu se musí udržovat v čistém a volném stavu. Pokud jsou tyto otvory znečištěné, je nutno je uvolnit.

Aby se zajistily bezpečné a spolehlivé opravy, údržba nebo seřízení stroje, musí se tyto úkony provádět v autorizovaných servisních střediscích Makita.

PROHLÁŠENÍ O SOULADU S EC

Prohlašujeme na naši vlastní odpovědnost, že tento výrobek je v souladu s následujícími normami a normalizovanými dokumenty HD400, EN50144, EN55014, EN61000 podle Směrnic výboru, 73/23/EEC, 89/336/EEC a 98/37/EC.



Yasuhiko Kanzaki CE 2001
ředitel

Hlučnost a vibrace modelu 9566C/9566CV

Typická A-vážená hladina hluku je 85 dB (A)

Hladina hluku při práci může přesáhnout 85 dB (A).

– Používejte ochranu sluchu –

Typická vážená efektivní hodnota zrychlení je 5 m/s².

MAKITA INTERNATIONAL EUROPE LTD

Michigan Drive, Tongwell, Milton Keynes,
Bucks, MK15 8JD, Anglie



Úhlová bruska

Návod k obsluze

150 mm 9566C/9566CV

