

PROHLÁŠENÍ O SHODĚ S NORMAMI EU

Tímto na naši vlastní odpovědnost prohlašujeme,
že tento výrobek je podle směrnic

89/336/EHS a 98/37/ES

Rady v souladu s následujícími
normami normalizovaných dokumentů:

EN50144, EN55014, EN61000.



Yasuhiko Kanzaki CE 2006
Ředitel



Úhlová bruska

Návod k obsluze

Hluk a vibrace

Typická hladina zvukového tlaku hodnocená A činí 84 dB (A).

Hladina hluku může během provozu překročit 85 dB (A).

– Noste ochranu sluchu. –

Vážená efektivní hodnota zrychlení nečiní více než 2,5 m/s².

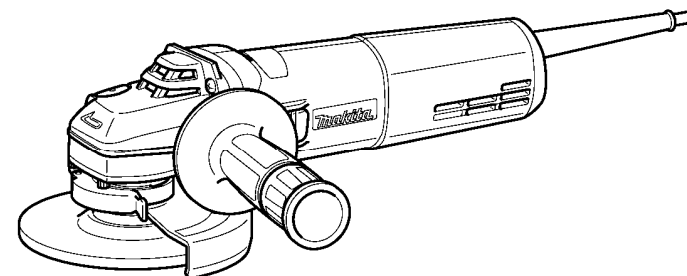
Tyto hodnoty byly získány podle EN50144.

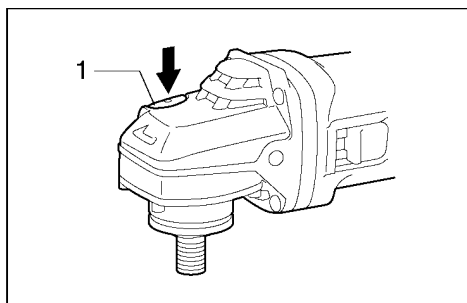
Odpovědný výrobce
MAKITA CORPORATION
Anjo, Aichi Japan

Autorizovaný zástupce v Evropě

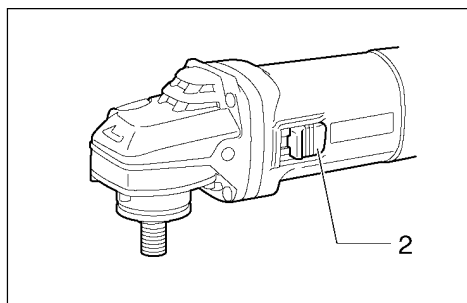
MAKITA INTERNATIONAL EUROPE LTD.
Michigan Drive, Tongwell, Milton Keynes,
Bucks MK15 8JD, ENGLAND

9563H
9564H
9565H

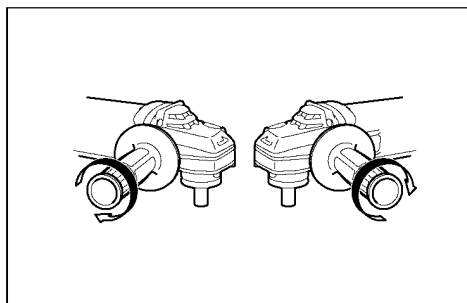




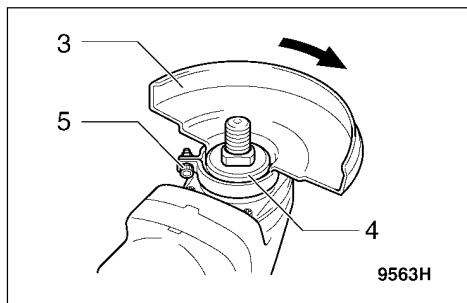
1



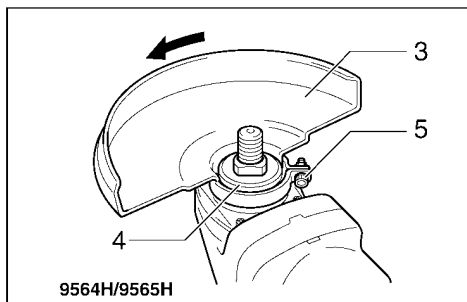
2



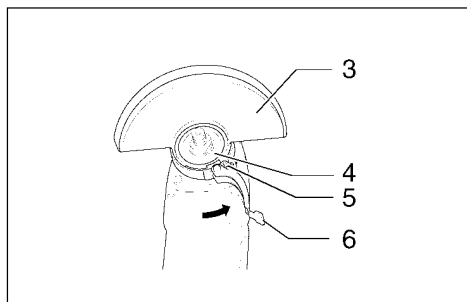
3



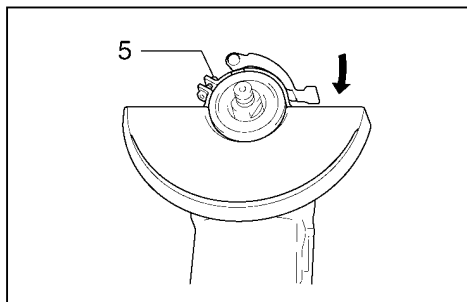
4



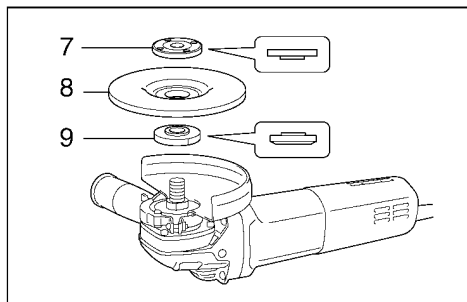
5



6



7



8

ÚDRŽBA

POZOR

- Před prováděním kontroly nebo údržby vždy myslete na to, zda je přístroj vypnutý a odpojený ze sítě.

Přístroj a ventilační otvory udržujte v čistotě. Ventilační otvory přístroje pravidelně čistěte nebo je vyčistěte dřívě, než dojde k jejich úplnému zanesení.

(obr. 11)

K zajištění BEZPEČNOSTI a SPOLEHLIVOSTI tohoto výrobku by měly opravy, inspekce a výměnu uhlíkových kartáčů a jiné údržbářské nebo seřizovací práce provádět jen zákaznická servisní střediska firmy Makita, a to výhradně jen za použití originálních náhradních dílů Makita.

PŘÍSLUŠENSTVÍ

POZOR

- Následující části příslušenství nebo zařízení jsou doporučeny pro použití s přístrojem Makita, jež je popsán v tomto návodu. Používání jiných částí příslušenství nebo zařízení může představovat nebezpečí poranění. Části příslušenství nebo zařízení používejte jen k určenému účelu.

Potřebujete-li další informace ohledně těchto částí příslušenství, obraťte se prosím na váš zákaznický servis Makita.

- Ochranný kryt (kryt brusného kotouče)
- Vnitřní příruba
- Zalomené rozbrušovací kotouče
- Pojistná matice (pro zalomený rozbrušovací kotouč)
- Pryžový talíř
- Brusné kotouče
- Pojistná matice (pro brusný kotouč)
- Klíč na pojistné matice
- Hrnčový drátěný kartáč
- Kuželový drátěný kartáč 85
- Boční rukojeť
- Ochranný kryt ke sběru prachu

PROVOZ

VAROVÁNÍ

- Přístroj nesmíte v žádném případě silně přitlačovat. Vlastní hmotnost přístroje vyvíjí dostatečný tlak. Použití síly a nadměrný tlak mohou způsobit nebezpečné prasknutí brusného kotouče.
- Brusný kotouč VŽDY vyměňte, pokud by přístroj během broušení spadnul.
- Brusný nebo řezací kotouč nesmí NIKDY bít nebo narážet do obrobku.
- Při opracovávání rohů, ostrých hran atd. dbejte zejména na to, aby brusný kotouč neskákal nebo neuvázl. Toto by mohlo vést ke ztrátě kontroly a zpětným rázům.
- Přístroj NIKDY nepoužívejte s pilovými kotouči na dřevo nebo jinými pilovými kotouči. Takové pilové kotouče při používání na brusce často způsobují zpětné rázy a ztrátu kontroly, což by mohlo mít za následek poranění.

POZOR

- Přístroj po ukončení práce vždy vypněte, a dříve než jej uložíte, vyčkejte, až se brusný kotouč úplně zastaví.

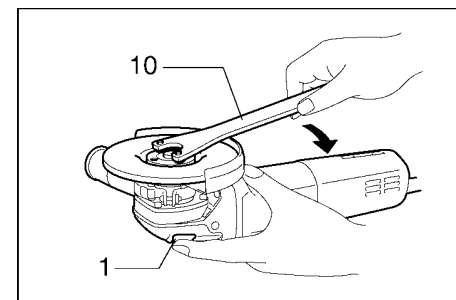
Broušení a smirkování (obr. 10)

Přístroj VŽDY jednou rukou držte za skříň a druhou za boční rukojeť. Přístroj zapněte a pak řezací nebo brusný kotouč nasadte na obrobek.

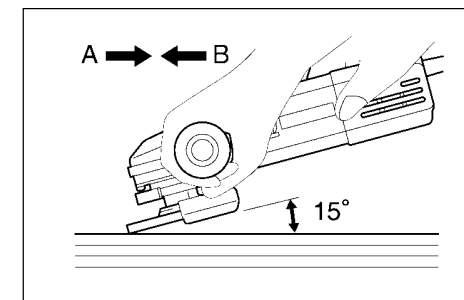
Řezací nebo brusný kotouč držte tak, aby mezi povrchem obrobku a brusným kotoučem byl úhel přibližně 15°.

Brusku při zabrušování nového brusného kotouče pohybujte ve směru B, protože se brusný kotouč jinak zařízne do obrobku.

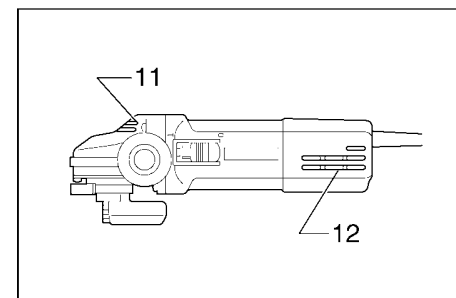
Jakmile bude hrana brusného kotouče používáním zaoblena, můžete brusným kotoučem pohybovat jak ve směru A tak i ve směru B.



9



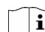
10




11


Symbyly

Dále jsou uvedeny symboly, které se používají pro tento stroj. Před použitím stroje si buďte jisti, že rozumíte jejich významu.

 Přečtěte si návod k obsluze

 Dvojitá izolace

 Noste ochranné brýle

 Elektrické přístroje nevyhazujte do domovního odpadu!

Podle evropské směrnice 2002/96/ES o likvidaci elektrických a elektronických přístrojů a konverze do národního práva musí být opotřebované elektrické přístroje shromažďovány odděleně a zavezeny k opětovnému zhodnocení.

Vysvětlivky k obrázkům

- | | | |
|--------------------|---|-----------------------------|
| 1. Aretace vřetena | 5. Šroub | 9. Vnitřní příruba |
| 2. Posuvný vypínač | 6. Páčka | 10. Klíč na pojistné matice |
| 3. Ochranný kryt | 7. Pojistná matice | 11. Výstupní otvor |
| 4. Těleso ložiska | 8. Lomený rozbrušovací kotouč/multikotouč | 12. Vstupní otvor |

TECHNICKÉ PODMÍNKY

Model	9563H	9563H	9565H
Průměr kotouče	100 mm	115 mm	125 mm
Závít vřetena	M10	M14	M14
Otáčky naprázdno (min^{-1})	11 000	11 000	11 000
Celková délka	299 mm	299 mm	299 mm
Hmotnost	1,8 kg	1,8 kg	1,8 kg
Třída bezpečnosti	II	II	II

Vzhledem k pokračujícímu programu výzkumu a vývoje se technické podmínky zde uvedené mohou měnit bez předběžného oznámení.

Poznámka

Technické podmínky se mohou v různých zemích lišit.

Předpokládané použití

Přístroj je určen k řezání a broušení materiálů z kovu a kamene bez použití vody.

Napájení

Přístroj může být připojen jen k napětí uvedenému na typovém štítku a pracuje jen s jednofázovým střídavým napětím. Má dvojitou ochrannou izolaci, což odpovídá evropským směrnicím, a proto může být také připojen k zásuvkám bez uzemňovacích kabelů.

MONTÁŽ

POZOR

- Před zahájením práce na přístroji se vždy přesvědčte, že je přístroj vypnutý a odpojený ze sítě.

Montáž boční rukojeti (přídavná rukojeť) (obr. 3)

POZOR

- Před zahájením práce se vždy přesvědčte, zda je boční rukojeť dobře namontovaná. Boční rukojeť pevně přišroubujte k přístroji v poloze, která je zobrazena na obrázku.

Montáž nebo demontáž ochranného krytu

Pro přístroj s ochranným krytem s bezpečnostními šrouby (obr. 4 a 5)

POZOR

- Ochranný kryt musí být na přístroj upevněn tak, aby jeho uzavřená strana vždy mířila k obsluhující osobě.

Ochranný kryt namontujte tak, aby nákrůžek na kroužku ochranného krytu směřoval k drážce v ložiskové skříni. Pak ochranný kryt otočte o 180 stupňů ve směru chodu hodinových ručiček (pro 9563H) popř. proti směru chodu hodinových ručiček (pro 9564H, 9565H). Pevně utáhněte šroub.

Při demontáži ochranného krytu postupujte v obráceném pořadí.

Pro přístroj s ochranným krytem s upínací pákou (obr. 6 a 7)

Po uvolnění šroubu posuňte páku ve směru šipky. Ochranný kryt namontujte tak, aby nákrůžek na kroužku ochranného krytu směřoval k drážce v ložiskové skříni. Pak ochranný kryt otočte o 180 stupňů. K práci upevněte ochranný kryt šroubem poté, co jste páku posunuli ve směru šipky. Úhel nastavení ochranného krytu můžete přestavit pákou.

Při demontáži ochranného krytu postupujte v obráceném pořadí.

Montáž a demontáž zalomeného řezacího brusného kotouče/multikotouče (příslušenství)

Na vřeteno upevněte vnitřní přírubu. Řezací/brusný kotouč musí lícovat s vnitřní přírubou, pak na vřeteno našroubujte pojistnou matici. (obr. 8)

K dotažení pojistné matice stiskněte aretaci vřetena, tak bude vřeteno zablokováno; pak matici utáhněte klíčem na pojistné matice ve směru chodu hodinových ručiček.

Při demontáži brusného kotouče postupujte v obráceném pořadí. (obr. 9)

POPIS FUNKCE

POZOR

- Před každým seřízením nebo kontrolou funkce přístroje se vždy přesvědčte, že je přístroj vypnutý a odpojený ze sítě.

Aretace vřetena (obr. 1)

POZOR

- Pokud se vřeteno otáčí, nikdy nesmíte stisknout aretaci vřetena. V opačném případě může dojít k poškození přístroje.

K zablokování vřetena při montáži nebo demontáži příslušenství stiskněte zablokování vřetena.

Funkce vypínače (obr. 2)

POZOR

- Před připojením přístroje k síti se přesvědčte, zda spínací páčka správně funguje a po uvolnění se vrátí zpět do polohy VYP.

K zapnutí přístroje posuňte vypínač do polohy „I (ZAP.)“. K zajištění trvalého provozu spínač po stisknutí jeho přední strany zaskočí.

K vypnutí přístroje stiskněte zadní stranu posuvného spínače a pak posuňte spínač do polohy „O (VYP.)“.

OBEČNÁ BEZPEČNOSTNÍ PRAVIDLA

VAROVÁNÍ! Přečtěte si všechny pokyny. Nerespektování dole uvedených pokynů může mít za následek úraz elektrickým proudem, požár a/nebo těžká poranění. Výraz „elektronářadí“ ve všech níže uvedených výstražných pokynech se týká vašeho elektrického přístroje provozovaného se síťovým napětím (s kabelem) nebo akumulátorem (bez kabelu).

TYTO POKYNY USCHOVEJTE.

Bezpečnost na pracovišti

1. Pracovní oblast udržujte v čistotě, musí být dobře osvětlená. Neuklizené a tmavé prostory mohou přivodit úrazy.
2. Elektrické přístroje nepoužívejte ve výbušném prostředí, např. tam, kde se vyskytují zápalné kapaliny, plyny nebo prach. Elektrické přístroje vytváří jiskry, jež mohou vznítit prach nebo výpary.
3. Při používání elektrického přístroje udržujte děti a okolostojící mimo dosah okruhu působnosti. Přílišné vychýlení může vést ke ztrátě kontroly nad přístrojem.

Elektrická bezpečnost

4. Zástrčka elektrického přístroje se musí shodovat se zásuvkou. V žádném případě nemůžete měnit zástrčku. U uzemněných elektrických přístrojů nepoužívejte adaptéry. Zástrčka provedená podle předpisů a odpovídající zásuvky snižují ohrožení elektrickým proudem.
5. Zabraňte dotyku těla s uzemněnými díly (např. s trubkami, topnými tělesy, sporáky, ledničkami). Hrozí zvýšené nebezpečí úrazu elektrickým proudem, je-li vaše tělo uzemněné.
6. Elektrické přístroje nevystavujte dešti nebo vlhkosti. Voda, která pronikla do elektrického přístroje, zvyšuje riziko úrazu elektrickým proudem.
7. S kabelem zacházejte opatrně. Kabel nikdy nepoužívejte k nošení, tahání nebo odpojování elektrického přístroje. Kabel chraňte před teplem, olejem, ostrými hranami nebo pohyblivými díly. Poškozený nebo přiškravený kabel zvyšuje riziko úrazu elektrickým proudem.
8. Chcete-li elektrický přístroj používat venku, pak k volnému pohybu použijte vhodný prodlužovací kabel. Kabel, který je vhodný do terénu, snižuje riziko úrazu elektrickým proudem.

Osobní bezpečnost

9. Buďte stále ostražití a při používání elektrického přístroje postupujte opatrně a rozumně. S elektrickým přístrojem nepracujte, jste-li unaveni nebo pod vlivem drog, alkoholu nebo léků. Okamžik nepozornosti během práce s elektrickými přístroji může přivodit těžká poranění.
10. Používejte ochrannou výstroj. Vždy noste ochranné brýle. Správné používání ochranné výstroje (např. protiprachová maska, neklouzavé bezpečnostní boty, helma a ochrana sluchu) přispívá ke snížení možnosti poranění.
11. Zabraňte neúmyslnému zapnutí. Dříve než zasunete zástrčku do zásuvky, přesvědčte se, zda je vypínač v poloze VYP. Nošení elektrických přístrojů s prstem na vypínači nebo připojování zapnutého vypínače má za následek úrazy.
12. Před zapnutím elektrického přístroje odstraňte nastavitelné nebo šroubové klíče. Šroubový nebo nastavitelný klíč, který zůstane nasunutý na rotující části elektrického přístroje, může přivodit poranění.
13. Nepřepínejte své síly. Vždy dbejte, abyste stáli jistě a udržovali rovnováhu. Tak máte i při neočekávaných situacích lepší kontrolu nad elektrickým přístrojem.
14. Dbejte na účelné oblečení. Nenoste volné oděvy nebo šperky. Vlasy, oděv a rukavice mějte mimo dosah pohyblivých dílů. Široký oděv, šperky a dlouhé vlasy mohou být zachyceny pohyblivými díly.

15. Jsou-li k dispozici přípojná zařízení pro vysavače a sběrače prachu, měli byste je namontovat a odborně používat. Používání těchto zařízení může snížit rizika způsobená prachem.

Používání a ošetřování elektrických přístrojů

16. U elektrických přístrojů nepoužívejte násilí. Pro prováděnou práci použijte odpovídající elektrický přístroj. Správný elektrický přístroj při správné manipulaci zvládne stávající práci lépe a bezpečněji.
17. Elektrický přístroj nepoužívejte, nejde-li jej zapínat a vypínat vypínačem. Elektrický přístroj, který nereaguje na stisknutí vypínače, je nebezpečný a musí být opraven.
18. Dříve než začnete provádět nastavení přístroje, měnit příslušenství nebo před jeho uložením, vytáhněte zástrčku ze zásuvky a/nebo akumulátor z přístroje. Taková preventivní bezpečnostní opatření snižují riziko vyplývající z náhodného zapnutí elektrického přístroje.
19. Nepoužívané elektrické přístroje uchovávejte mimo dosah dětí, a dbejte, aby elektrický přístroj nepoužívaly osoby, které nejsou seznámeny s elektrickým přístrojem nebo s těmito pokyny. Elektrické přístroje v rukou nezkušených uživatelů jsou nebezpečné.
20. Ošetřování elektrických přístrojů. U elektrických přístrojů kontrolujte nesprávné vyrovnaní nebo obroušení pohybujících se dílů, poškození jednotlivých částí a jiné stavy, které by mohly negativně ovlivnit jejich provoz. V případě poškození nechte elektrický přístroj před dalším použitím opravit. Mnoho nehod bylo způsobeno špatně prováděnou údržbou elektrických přístrojů.
21. Řezné nástroje udržujte v čistotě a ostré. Dobře ošetřované řezné nástroje s ostrými břity málokdy uváznou a lze s nimi snáze manipulovat.
22. Elektrický přístroj, příslušenství, nástavce atd. používejte podle těchto pokynů a způsobem určeným pro příslušný přístroj, vždy věnujte pozornost pracovnímu prostředí a prováděné práci. Neodborné používání může vyvolat nebezpečné situace.

Údržba

23. Údržbu vašeho elektrického přístroje nechejte provést u kvalifikovaného technika a za použití identických náhradních dílů. Tím bude zůstane zachována bezpečnost elektrického přístroje.

DODATEČNÁ BEZPEČNOSTNÍ PRAVIDLA PRO STROJ

1. Vždy noste ochranné brýle a ochranu sluchu. Naléhavě doporučujeme nosit i další ochrannou výstroj (protiprachovou masku, ochranné rukavice, helmu a zástěru).
2. Před zahájením práce na přístroji se vždy přesvědčte, že je přístroj vypnutý a odpojený ze sítě.
3. Neodmontovávejte ochranná zařízení.
4. Používejte jen řezací brusné kotouče správné velikosti a takové, jejichž maximální provozní otáčky jsou minimálně tak vysoké jako maximální otáčky naprázdno, uvedené na typovém štítku přístroje. Jako zalomené řezné brusné kotouče používejte jen kotouče vyztužené skleněnými vlákny.
5. Před provozem pečlivě zkontrolujte řezací brusný kotouč, zda nemá trhliny nebo není poškozený. Pokud má řezací brusný kotouč trhliny nebo je poškozen, musí být tento díl okamžitě vyměněn.
6. Pro správnou montáž a použití řezacích brusných kotoučů se řiďte pokyny výrobce. S řezacími brusnými kotouči opatrně zacházejte a pečlivě je uskladňujte.
7. K přizpůsobení brousících kotoučů s velkým průměrem otvoru nepoužívejte žádné oddělené redukční objímky nebo adaptéry.
8. Používejte jen příruby předepsané pro tento přístroj.
9. Svědomitě dbejte, aby nebyly poškozeny vřeteno, příruba (zejména nasazovací plocha) a pojistná matice. Poškození těchto částí může vést ke zlomení kotouče.

10. Má-li být řezací brusný kotouč se závitovým otvorem namontován na přístroj, dbejte, aby byl závit dostatečně hluboký pro délku vřetena.
11. Dříve než začnete s vlastním zpracováním obrobku, měli byste přístroj minimálně na 30 vteřin nechat zkušebně běžet v bezpečné poloze s maximálními otáčkami naprázdno. Přístroj okamžitě vypněte, jakmile dojde k vibracím nebo kyvným pohybům, které mohou být známkou nesprávné montáže nebo špatně vyváženého řezacího brusného kotouče. Ke zjištění příčiny přístroj zkontrolujte.
12. Přesvědčte se, zda je obrobek bezpečně podepřen.
13. Přístroj pevně držte.
14. Ruce mějte mimo dosah rotujících částí.
15. Před zapnutím přístroje se přesvědčte, zda se řezací brusný kotouč nedotýká obrobku.
16. Používejte jen plochu brusného kotouče předepsanou k broušení.
17. K rovinnému broušení nepoužívejte řezací brusné kotouče.
18. Chraňte se před odlétajícími jiskrami. Přístroj držte tak, abyste vy a další osoby nebo lehce vznětlivé materiály nebyli ohroženi jiskrami.
19. Uvědomte si, že se brusný kotouč po vypnutí přístroje stále ještě otáčí.
20. Zabraňte kontaktu s obrobkem bezprostředně po zpracování, protože může být ještě velmi horký, a tak způsobit popáleniny pokožky.
21. Přístroj držte tak, aby se síťový kabel během práce vždy nacházel za přístrojem.
22. Je-li pracoviště velmi horké, vlhké nebo silně znečištěné vodivým prachem, tak je k ochraně obsluhující osoby třeba použít spínač nakrátko (30 mA).
23. Tento přístroj nepoužívejte k řezání materiálů obsahujících azbest.
24. Nepoužívejte vodu nebo brusný olej.
25. Při práci v prašných podmínkách vždy dbejte, aby byly ventilační otvory volné. Pokud by bylo zapotřebí odstranit prach, pak přístroj nejdříve odpojte od sítě (použijte nekovové předměty), a zabraňte poškození vnitřních částí.
26. Při práci s řezacími brusnými kotouči vždy používejte zákonem předepsaný kryt ke sběru prachu.
27. Řezací brusné kotouče nesmí být vystaveny bočnímu tlaku.