

## PROHLÁŠENÍ O SHODĚ S NORMAMI EU

Tímto na naši vlastní odpovědnost prohlašujeme,  
že tento výrobek je podle směrnic

89/336/EHS a 98/37/ES

Rady v souladu s následujícími  
normami normalizovaných dokumentů:

EN50144, EN55014, EN61000.



Yasuhiko Kanzaki CE 2006  
Ředitel



# Úhlová bruska

## Návod k obsluze

### Hluk a vibrace pro model 9561CH/9561CHV/9562CH/9562CHV

Typická hladina zvukového tlaku hodnocená A činí 83 dB (A).

Hladina hluku může během provozu překročit 85 dB (A).

– Noste ochranu sluchu. –

Vážená efektivní hodnota zrychlení nečiní více než 2,5 m/s<sup>2</sup>.

Tyto hodnoty byly získány podle EN50144.

### Hluk a vibrace pro model 9563C/9563CV/9564C/9564CV/9565C/9565CV

Typická hladina zvukového tlaku hodnocená A činí 83 dB (A).

Hladina hluku může během provozu překročit 85 dB (A).

– Noste ochranu sluchu. –

Vážená efektivní hodnota zrychlení činí 5 m/s<sup>2</sup>.

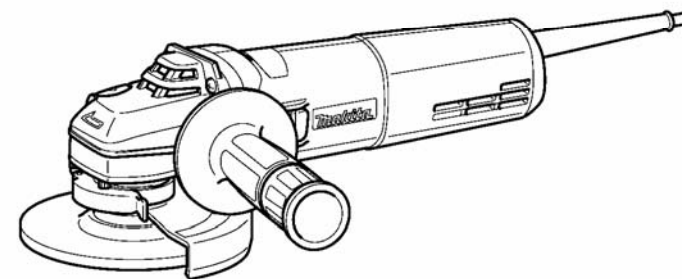
Tyto hodnoty byly získány podle EN50144.

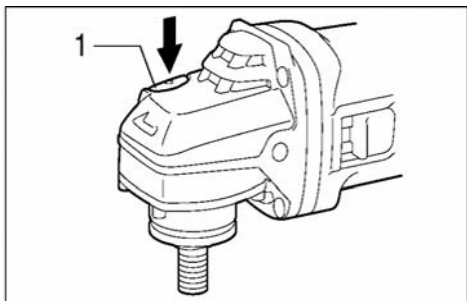
Odpovědný výrobce  
MAKITA CORPORATION  
Anjo, Aichi Japan

Autorizovaný zástupce v Evropě

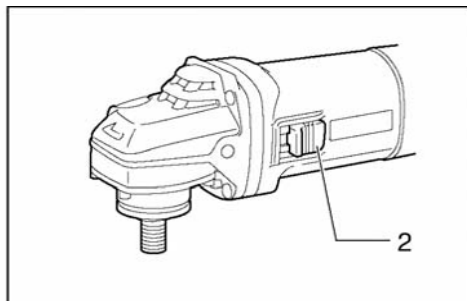
MAKITA INTERNATIONAL EUROPE LTD.  
Michigan Drive, Tongwell, Milton Keynes,  
Bucks MK15 8JD, ENGLAND

<b>9561CH</b>	<b>9564C</b>
<b>9561CVH</b>	<b>9564CV</b>
<b>9562CH</b>	<b>9565C</b>
<b>9562CVH</b>	<b>9565CV</b>
<b>9563C</b>	
<b>9563CV</b>	

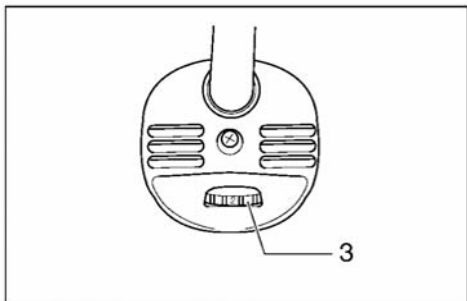




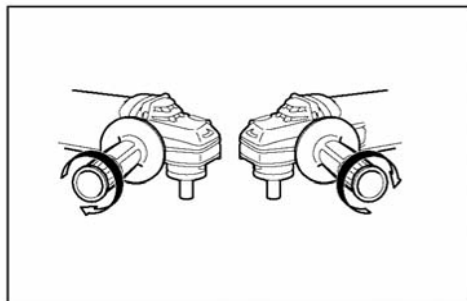
1



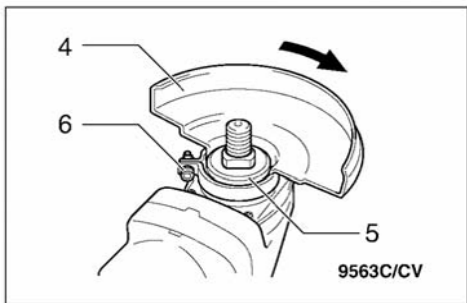
2



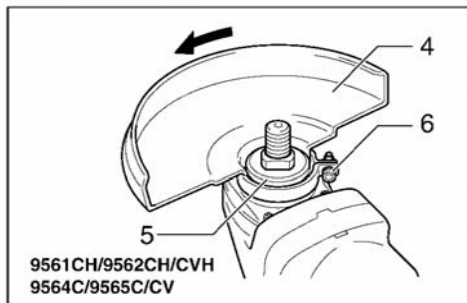
3



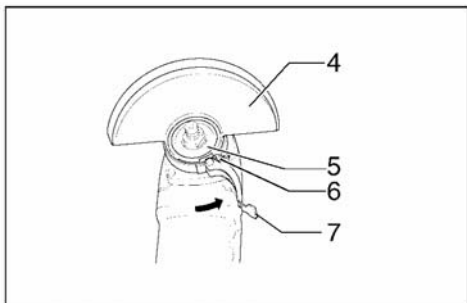
4



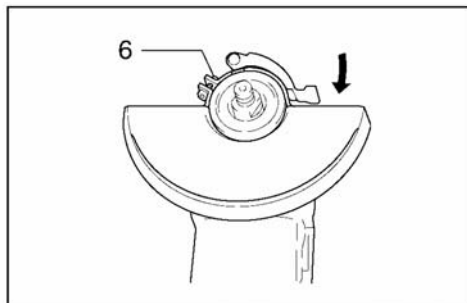
5



6



7



8

## ÚDRŽBA

### POZOR

- Před prováděním kontroly nebo údržby vždy myslete na to, zda je přístroj vypnutý a odpojený ze sítě.

Přístroj a ventilační otvory udržujte v čistotě. Ventilační otvory přístroje pravidelně čistěte nebo je vyčistěte dřívě, než dojde k jejich úplnému zanesení. (obr. 18)

K zajištění BEZPEČNOSTI a SPOLEHLIVOSTI tohoto výrobku by měly opravy, inspekce a výměnu uhlíkových kartáčů a jiné údržbářské nebo seřizovací práce provádět jen zákaznická servisní střediska firmy Makita, a to výhradně jen za použití originálních náhradních dílů Makita.

## PŘÍSLUŠENSTVÍ

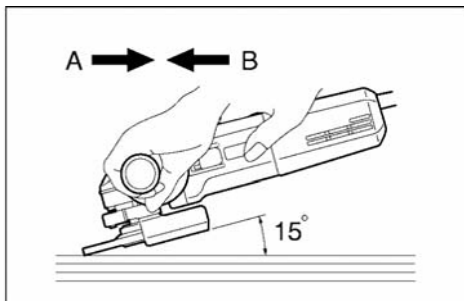
### POZOR

- Následující části příslušenství nebo zařízení jsou doporučeny pro použití s přístrojem Makita, jež je popsán v tomto návodu. Používání jiných částí příslušenství nebo zařízení může představovat nebezpečí poranění. Části příslušenství nebo zařízení používejte jen k určenému účelu.

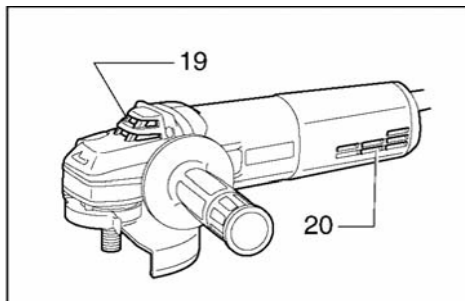
Potřebujete-li další informace ohledně těchto částí příslušenství, obraťte se prosím na váš zákaznický servis Makita.

- Ochranný kryt (kryt brusného kotouče)
- Vnitřní příruba
- Zalomené rozbrušovací kotouče
- Pojistná matice (pro zalomený rozbrušovací kotouč)
- Pryžový talíř
- Brusné kotouče
- Pojistná matice (pro brusný kotouč)
- Klíč na pojistné matice
- Hrnčový drátěný kartáč
- Kuželový drátěný kartáč 85
- Boční rukojeť
- Diamantový kotouč
- Ochranný kryt ke sběru prachu





17



18

Lapač prachu umístěte tak, aby strana se značkou (A, B nebo C) ukazovala k hlavě přístroje. Čepy lapače prachu musí zaskočit do ventilačního otvoru.

Lapač prachu můžete sejmout rukou.

#### UPOZORNĚNÍ

- Je-li lapač prachu ucpan prachem nebo cizími tělesy, vyčistěte jej. Další provoz s ucpaným lapačem prachu vede k poškození přístroje.

# MONTÁŽ

## POZOR

- Před zahájením práce na přístroji se vždy přesvědčte, že je přístroj vypnutý a odpojený ze sítě.

## Montáž boční rukojeti (přídavná rukojeť) (obr. 4)

## POZOR

- Před zahájením práce se vždy přesvědčte, zda je boční rukojeť dobře namontovaná.

Boční rukojeť pevně přišroubujte k přístroji v poloze, která je zobrazena na obrázku.

Montáž nebo demontáž ochranného krytu

Pro přístroj s ochranným krytem s bezpečnostními šrouby (obr. 5 a 6)

## POZOR

- Ochranný kryt musí být na přístroj upevněn tak, aby jeho uzavřená strana vždy mířila k obsluhující osobě.

Ochranný kryt namontujte tak, aby nákrůžek na kroužku ochranného krytu směřoval k drážce v ložiskové skříní. Pak ochranný kryt otočte o 180 stupňů ve směru chodu hodinových ručiček (pro 9563C, 9563CV) popř. proti směru chodu hodinových ručiček (pro 9561CH, 9561CVH, 9562CH, 9562CVH, 9564C, 9564CV, 9565C, 9565CV). Pevně utáhněte šroub.

Při demontáži ochranného krytu postupujte v obráceném pořadí.

## Pro přístroj s ochranným krytem s upínací pákou (obr. 7 a 8)

Po uvolnění šroubu posuňte páku ve směru šipky. Ochranný kryt namontujte tak, aby nákrůžek na kroužku ochranného krytu směřoval k drážce v ložiskové skříní. Pak ochranný kryt otočte o 180 stupňů. K práci upevněte ochranný kryt šroubem poté, co jste páku posunuli ve směru šipky. Úhel nastavení ochranného krytu můžete přestavit pákou.

Při demontáži ochranného krytu postupujte v obráceném pořadí.

Montáž a demontáž zalomeného řezacího brusného kotouče/multikotouče (příslušenství)

Na vřeteně upevněte vnitřní přírubu. Řezací/brusný kotouč musí lícovat s vnitřní přírubou, pak na vřeteně našroubujte pojistnou matici. (obr. 9)

K dotažení pojistné matice stiskněte aretaci vřetena, tak bude vřeteně zablokováno; pak matici utáhněte klíčem na pojistné matice ve směru chodu hodinových ručiček.

Při demontáži brusného kotouče postupujte v obráceném pořadí. (obr. 10)

Montáž popř. demontáž diamantového kotouče (zvláštní příslušenství) (obr. 11 a 12)

## POZOR

Přesvědčte se, zda šipka na přístroji ukazuje stejným směrem jako šipka na diamantovém kotouči.

Na vřeteně upevněte vnitřní přírubu. Diamantový kotouč musí lícovat s vnitřní přírubou, pak na vřeteně našroubujte pojistnou matici. Respektujte, že při použití diamantového kotouče musí plochá strana pojistné matice ukazovat k diamantovému kotouči.

## Montáž nebo demontáž lapače prachu (zvláštní příslušenství) (obr. 13, 14, 15 a 16)


## VAROVÁNÍ

- Před montáží nebo demontáží lapače prachu se vždy přesvědčte, zda je přístroj vypnutý a odpojený ze sítě. V opačném případě může dojít k poškození přístroje nebo poranění osob.


Existují tři různé lapače prachu, které se používají v rozdílných polohách.


## Symbody

Dále jsou uvedeny symboly, které se používají pro tento stroj. Před použitím stroje si buďte jisti, že rozumíte jejich významu.

 Přečtěte si návod k obsluze

 Dvojitá izolace

 Noste ochranné brýle.

 Jen pro země EU

## Vysvětlivky k obrázkům

- |                               |   |                        |
|-------------------------------|---|------------------------|
| 1. Aretace vřetena            | 8. Pojistná matice                        | 15. Značka B           |
| 2. Posuvný vypínač            | 9. Lomený rozbrušovací kotouč/multikotouč | 16. Značka C           |
| 3. Kolečko k nastavení otáček | 10. Vnitřní příruba                       | 17. Kolík              |
| 4. Ochranný kryt              | 11. Klíč na pojistné matice               | 18. Ventilační štěrbin |
| 5. Těleso ložiska             | 12. Diamantový kotouč                     | 19. Výstupní otvor     |
| 6. Šroub                      | 13. Vřeteně                               | 20. Vstupní otvor      |
| 7. Páčka                      | 14. Značka A                              |                        |

## TECHNICKÉ PODMÍNKY

Průměr kotouče / závit vřetena	100 mm M10	–	9563C	–	9563CV
	115 mm M14	9561CH	9564C	9561CVH	9564CV
	125 mm M14	9562CH	9565C	9562CVH	9565CV
Otáčky naprázdno (min <sup>-1</sup> )	11 000	11 000	2 800–11 000	2 800–11 000	2 800–11 000
Celková délka	289 mm	299 mm	289 mm	299 mm	299 mm
Hmotnost netto	1,8 kg	1,8 kg	1,8 kg	1,8 kg	1,8 kg
Třída bezpečnosti	II				

Vzhledem k pokračujícímu programu výzkumu a vývoje se technické podmínky zde uvedené mohou měnit bez předběžného oznámení.

## Poznámka

Technické podmínky se mohou v různých zemích lišit.

## Předpokládané použití

Přístroj je určen k řezání a broušení materiálů z kovu a kamene bez použití vody.

## Napájení

Přístroj může být připojen jen k napětí uvedenému na typovém štítku a pracuje jen s jednofázovým střídavým napětím. Má dvojitou ochrannou izolaci, což odpovídá evropským směrnicím, a proto může být také připojen k zásuvkám bez uzemňovacích kabelů.

# OBEČNÁ BEZPEČNOSTNÍ PRAVIDLA

## VAROVÁNÍ!

Přečtěte si všechny pokyny. Nerespektování dole uvedených pokynů může mít za následek úraz elektrickým proudem, požár a/nebo těžká poranění. Výraz „elektronářadí“ ve všech níže uvedených výstražných pokynech se týká vašeho elektrického přístroje provozovaného se síťovým napětím (s kabelem) nebo akumulátorem (bez kabelu).

## TYTO POKYNY USCHOVEJTE.

### Bezpečnost na pracovišti

1. Pracovní oblast udržujte v čistotě, musí být dobře osvětlená. Neuklizené a tmavé prostory mohou přivodit úrazy.
2. Elektrické přístroje nepoužívejte ve výbušném prostředí, např. tam, kde se vyskytují zápalné kapaliny, plyny nebo prach. Elektrické přístroje vytváří jiskry, jež mohou vznítit prach nebo výpary.
3. Při používání elektrického přístroje udržujte děti a okolostojící mimo dosah okruhu působnosti. Přílišné vychýlení může vést ke ztrátě kontroly nad přístrojem.

### Elektrická bezpečnost

4. Zástrčka elektrického přístroje se musí shodovat se zásuvkou. V žádném případě nemůžete měnit zástrčku. U uzemněných elektrických přístrojů nepoužívejte adaptéry. Zástrčka provedená podle předpisů a odpovídající zásuvky snižují ohrožení elektrickým proudem.
5. Zabraňte dotyku těla s uzemněnými díly (např. s trubkami, topnými tělesy, sporáky, ledničkami). Hrozí zvýšené nebezpečí úrazu elektrickým proudem, je-li vaše tělo uzemněné.
6. Elektrické přístroje nevystavujte dešti nebo vlhkosti. Voda, která pronikla do elektrického přístroje, zvyšuje riziko úrazu elektrickým proudem.
7. S kabelem zacházejte opatrně. Kabel nikdy nepoužívejte k nošení, tahání nebo odpojování elektrického přístroje. Kabel chraňte před teplem, olejem, ostrými hranami nebo pohyblivými díly. Poškozený nebo přiškvařený kabel zvyšuje riziko úrazu elektrickým proudem.
8. Chcete-li elektrický přístroj používat venku, pak k volnému pohybu použijte vhodný prodlužovací kabel. Kabel, který je vhodný do terénu, snižuje riziko úrazu elektrickým proudem.

### Osobní bezpečnost

9. Buďte stále ostražití a při používání elektrického přístroje postupujte opatrně a rozumně. S elektrickým přístrojem nepracujte, jste-li unaveni nebo pod vlivem drog, alkoholu nebo léků. Okamžik nepozornosti během práce s elektrickými přístroji může přivodit těžká poranění.
10. Používejte ochrannou výstroj. Vždy noste ochranné brýle. Správné používání ochranné výstroje (např. protiprachová maska, neklouzavé bezpečnostní boty, helma a ochrana sluchu) přispívá ke snížení možnosti poranění.
11. Zabraňte neúmyslnému zapnutí. Dříve než zasunete zástrčku do zásuvky, přesvědčte se, zda je vypínač v poloze VYP. Nošení elektrických přístrojů s prstem na vypínači nebo připojování zapnutého vypínače má za následek úrazy.
12. Před zapnutím elektrického přístroje odstraňte nastavitelné nebo šroubové klíče. Šroubový nebo nastavitelný klíč, který zůstane nasunutý na rotující části elektrického přístroje, může přivodit poranění.
13. Nepřepínejte své síly. Vždy dbejte, abyste stáli jistě a udržovali rovnováhu. Tak máte i při neočekávaných situacích lepší kontrolu nad elektrickým přístrojem.
14. Dbejte na účelné oblečení. Nenoste volné oděvy nebo šperky. Vlasy, oděv a rukavice mějte mimo dosah pohyblivých dílů. Široký oděv, šperky a dlouhé vlasy mohou být zachyceny pohyblivými díly.

Tato funkce zaručuje plynulý rozběh na základě potlačení náběhového rázu.

– Vypínač při přetížení

Je-li překročeno přípustné zatížení přístroje, přístroj se automaticky vypne, aby byl ochráněn motor a brusný kotouč. Pokud se zatížení zase zmenší na přípustnou úroveň, stroj bude opět automaticky spuštěn.

## POPIS FUNKCE

### POZOR

- Před každým seřizením nebo kontrolou funkce přístroje se vždy přesvědčte, že je přístroj vypnutý a odpojený ze sítě.

### Aretace vřetena (obr. 1)

#### POZOR

- Pokud se vřeteno otáčí, nikdy nesmíte stisknout aretaci vřetena. V opačném případě může dojít k poškození přístroje.

K zablokování vřetena při montáži nebo demontáži příslušenství stiskněte zablokování vřetena.

### Funkce vypínače (obr. 2)

Pro přístroje s tlačítkem k zablokování zapnutí

#### POZOR

- Před připojením přístroje se vždy přesvědčte, že posuvný spínač správně funguje a že se po stisku zadní strany vrátí zpět do polohy „O (VYP.)“.

K zapnutí přístroje posuňte spínač do polohy „I (ZAP.)“. K zajištění trvalého provozu spínač po stisknutí jeho přední strany zaskočí.

K vypnutí přístroje stiskněte zadní stranu posuvného spínače a pak posuňte spínač do polohy „O (VYP.)“.

Pro přístroje bez tlačítka k zablokování zapnutí

- Před připojením přístroje k síti se přesvědčte, zda posuvný vypínač správně funguje a po uvolnění se vrátí zpět do polohy „O (VYP.)“.

K zapnutí přístroje posuňte vypínač do polohy „I (ZAP.)“.

K vypnutí přístroje uvolněte posuvný vypínač v poloze „O (VYP.)“.

### Kolečko k regulaci otáček (obr. 3) pro 9561CVH, 9562CVH, 9563CV, 9564CV, 9565CV

Otáčky můžete změnit otočením regulačního kolečka na jeden ze stupňů 1 až 5. Otáčením regulačního kolečka ke stupni 5 se otáčky zvyšují. Otáčením regulačního kolečka ke stupni 1 se otáčky snižují. Přibližný počet otáček pro jednotlivé polohy regulačního kolečka je uveden v následující tabulce.

Poloha	min <sup>-1</sup> (otáčky)
1	2 800
2	4 000
3	6 500
4	9 000
5	11 000

#### POZOR

- Bude-li přístroj po delší dobu v trvalém provozu provozován s nízkými otáčkami, dojde k přetížení a přehřátí motoru.
- Kolečkem k regulaci otáček lze otáčet jen ke stupni 5 a zase zpátky na stupeň 1. Budete-li silou otáčet kolečkem dále za stupeň 5 nebo 1, může se stát, že již otáčky nepůjdou nastavit.

Přístroje vybavené elektronickými funkcemi mají jednodušší obsluhu, viz dále.

- Elektronická regulace konstantních otáček

Je možné přesné zpracovávání, protože dokonce i při zatížení zůstávají otáčky konstantní.

- Funkce pozvolného spouštění

15. Jsou-li k dispozici přípojná zařízení pro vysavače a sběrače prachu, měli byste je namontovat a odborně používat. Používání těchto zařízení může snížit rizika způsobená prachem.

### Používání a ošetřování elektrických přístrojů

16. U elektrických přístrojů nepoužívejte násilí. Pro prováděnou práci použijte odpovídající elektrický přístroj. Správný elektrický přístroj při správné manipulaci zvládne stávající práci lépe a bezpečněji.
17. Elektrický přístroj nepoužívejte, nejde-li jej zapínat a vypínat vypínačem. Elektrický přístroj, který nereaguje na stisknutí vypínače, je nebezpečný a musí být opraven.
18. Dříve než začnete provádět nastavení přístroje, měnit příslušenství nebo před jeho uložením, vytáhněte zástrčku ze zásuvky a/nebo akumulátor z přístroje. Taková preventivní bezpečnostní opatření snižují riziko vyplývající z náhodného zapnutí elektrického přístroje.
19. Nepoužívané elektrické přístroje uchovávejte mimo dosah dětí, a dbejte, aby elektrický přístroj nepoužívaly osoby, které nejsou seznámeny s elektrickým přístrojem nebo s těmito pokyny. Elektrické přístroje v rukou nezkušených uživatelů jsou nebezpečné.
20. Ošetřování elektrických přístrojů. U elektrických přístrojů kontrolujte nesprávné vyrovnaní nebo obroušení pohybujících se dílů, poškození jednotlivých částí a jiné stavy, které by mohly negativně ovlivnit jejich provoz. V případě poškození nechte elektrický přístroj před dalším použitím opravit. Mnoho nehod bylo způsobeno špatně prováděnou údržbou elektrických přístrojů.
21. Řezné nástroje udržujte v čistotě a ostré. Dobře ošetřované řezné nástroje s ostrými břity málokdy uváznou a lze s nimi snáze manipulovat.
22. Elektrický přístroj, příslušenství, nástavce atd. používejte podle těchto pokynů a způsobem určeným pro příslušný přístroj, vždy věnujte pozornost pracovnímu prostředí a prováděné práci. Neodborné používání může vyvolat nebezpečné situace.

### Údržba

23. Údržbu vašeho elektrického přístroje nechte provést u kvalifikovaného technika a za použití identických náhradních dílů. Tím zůstane zajištěna bezpečnost elektrického přístroje.

## DODATEČNÁ BEZPEČNOSTNÍ PRAVIDLA PRO STROJ

1. Vždy noste ochranné brýle a ochranu sluchu. Naléhavě doporučujeme nosit i další ochrannou výstroj (protiprachovou masku, ochranné rukavice, helmu a zástěru).
2. Před zahájením práce na přístroji se vždy přesvědčte, že je přístroj vypnutý a odpojený ze sítě.
3. Neodmontovávejte ochranná zařízení.
4. Používejte jen řezací brusné kotouče správné velikosti a takové, jejichž maximální provozní otáčky jsou minimálně tak vysoké jako maximální otáčky naprázdno, uvedené na typovém štítku přístroje. Jako zalomené řezné brusné kotouče používejte jen kotouče vyztužené skleněnými vlákny.
5. Před provozem pečlivě zkontrolujte řezací brusný kotouč, zda nemá trhliny nebo není poškozený. Pokud má řezací brusný kotouč trhliny nebo je poškozen, musí být tento díl okamžitě vyměněn.
6. Pro správnou montáž a použití řezacích brusných kotoučů se řiďte pokyny výrobce. S řezacími brusnými kotouči opatrně zacházejte a pečlivě je uskladňujte.
7. K přizpůsobení broušících kotoučů s velkým průměrem otvoru nepoužívejte žádné oddělené redukční objímky nebo adaptéry.
8. Používejte jen příruby předepsané pro tento přístroj.
9. Svědomitě dbejte, aby nebyly poškozeny vřeteno, příruba (zejména nasazovací plocha) a pojistná matice. Poškození těchto částí může vést ke zlomení kotouče.
10. Má-li být řezací brusný kotouč se závitovým otvorem namontován na přístroj, dbejte, aby byl závit dostatečně hluboký pro délku vřetena.
11. Dříve než začnete s vlastním zpracováním obrobku, měli byste přístroj minimálně na 30 vteřin nechat zkušebně běžet v bezpečné poloze s maximálními otáčkami naprázdno. Přístroj okamžitě vypněte, jakmile dojde k vibracím nebo kyvným pohybům, které mohou být známkou nesprávné montáže nebo špatně vyváženého řezacího brusného kotouče. Ke zjištění příčiny přístroj zkontrolujte.
12. Přesvědčte se, zda je obrobek bezpečně podepřen.
13. Přístroj pevně držte.
14. Ruce mějte mimo dosah rotujících částí.
15. Před zapnutím přístroje se přesvědčte, zda se řezací brusný kotouč nedotýká obrobku.
16. Používejte jen plochu brusného kotouče předepsanou k broušení.
17. K rovinnému broušení nepoužívejte řezací brusné kotouče.
18. Chraňte se před odlétajícími jiskrami. Přístroj držte tak, abyste vy a další osoby nebo lehce vznětlivé materiály nebyli ohroženi jiskrami.
19. Uvědomte si, že se brusný kotouč po vypnutí přístroje stále ještě otáčí.
20. Zabraňte kontaktu s obrobkem bezprostředně po zpracování, protože může být ještě velmi horký, a tak způsobit popáleniny pokožky.
21. Přístroj držte tak, aby se síťový kabel během práce vždy nacházel za přístrojem.
22. Je-li pracoviště velmi horké, vlhké nebo silně znečištěné vodivým prachem, tak je k ochraně obsluhující osoby třeba použít spínač nakrátko (30 mA).
23. Tento přístroj nepoužívejte k řezání materiálů obsahujících azbest.
24. Nepoužívejte vodu nebo brusný olej.
25. Při práci v prašných podmínkách vždy dbejte, aby byly ventilační otvory volné. Pokud by bylo zapotřebí odstranit prach, pak přístroj nejdříve odpojte od sítě (použijte nekovové předměty), a zabraňte poškození vnitřních částí.

26. Při práci s řezacími brusnými kotouči vždy používejte zákonem předepsaný kryt ke sběru prachu.

27. Řezací brusné kotouče nesmí být vystaveny bočnímu tlaku.

**TYTO POKYNY PEČLIVĚ USCHOVEJTE.**