

## Autorizované opravny elektrického nářadí MAKITA

	MĚSTO	FIRMA	ULICE	PSČ	TELEFON
1	Brno	Makita s.r.o.	Pražákova 51	619 00	543121286
2	Brno	Nářadí Veselý Brno s.r.o.	Jircháře 6	602 00	543243934
3	České Budějovice	STARKA půjčovnictví a obchod	Puchmajerova 1	370 06	387204402
4	Hodonín	STAIRS spol. s r.o.	Brněnská 51	695 01	518355815
5	Chlumeck n. Cidlinou	Servis Nářadí a Strojů, s.r.o.	Klicperovo nám. 15/1	503 51	495485745
6	Karlovy Vary	Jana Slouková – MBN prodej elektronářadí	Závodu míru 461/29	360 17	353565419
7	Kladno	Novoeriana	Obránců míru 2719	272 01	312683212
8	Kroměříž	BETAMO PROFESIONAL, s.r.o.	Kovářská 15	767 01	573339332
9	Ostrava, Mar. Hory	ELVIN PRODEJ s.r.o.	Stojanovo náměstí 1	709 00	596625061
10	Pardubice	Kavon v.o.s.	Mikulovická 2642	530 02	466310663
11	Plzeň	N-Servis	Lukavická 17	301 32	377325525
12	Praha 3	Plasmatool, s.r.o.	Slavíkova 26	130 00	222710708
13	Praha 10	RF Technik s.r.o.	U Tvrze 20	108 00	274772025
14	Semily	Elektronářadí Hlava	Brodská 485	513 01	481623289
15	Šumperk	Ing. Luděk Březina – KEDUL	Žerotínova 57	787 01	583217372
16	Teplice	Profesionál s.r.o.	Českosobotská 1	415 01	417570281
17	Ústí nad Labem	SINGOLO	Pražská 30	400 00	475210925
18	Zlín	Pavel Klok – PK SERVIS	Štefánikova 1512	760 01	577221572
19	Žďár nad Sázavou	Miroslav Krábek – E.S.K.	Nerudova 134/55	591 01	566630750

## údaje o výrobku

typ	výrobní číslo
prodejce	
datum prodeje	
razítko a podpis	

## údaje pro záruční servis

přijato do opravy
opraveno
vydáno z opravy
razítko a podpis

přijato do opravy
opraveno
vydáno z opravy
razítko a podpis

přijato do opravy
opraveno
vydáno z opravy
razítko a podpis

Poznámky:

## Světová značka profesionálního elektrického nářadí

# ZÁRUČNÍ LIST

Na výrobky Makita/Dolmar lze uplatnit záruku podle občanského nebo obchodního zákoníku po dobu 12 nebo 24 měsíců od data prodeje, za předpokladu, že se na záruku budou vztahovat zákonné podmínky. Po dobu záruky odstraní dovozce nebo autorizovaný servis (viz seznam na záručním listě) bezplatně veškeré poruchy výrobků způsobené výrobní závadou nebo výrobním materiálem.

Prodávající je povinen při prodeji výrobek řádně předvést, seznámit kupujícího s obsluhou a vyplnit řádně záruční list.

Záruku lze uznat pouze pokud se jedná o výrobní nebo konstrukční závadu způsobenou výrobcem.

Do záruky nespádají škody vzniklé:

- 1) běžným opotřebením, přetěžováním, zásahem neautorizovaného servisu (autorizované servisy jsou uvedeny na záručním listě),
- 2) nevhodným používáním nebo zanedbanou péčí o výrobek,
- 3) používáním neoriginálního nebo nevhodného příslušenství.

Záruku nelze uplatnit pokud:

- 1) nebyl předložen originál záručního listu,
- 2) chybí štítek s výrobním číslem nebo je štítek nečitelný,
- 3) se údaje na výrobním štítku a záručním listě liší,
- 4) nebyl dodržen návod k obsluze a výrobek byl používán pro jiné účely než obvyklé.

Záruční doba se prodlužuje o dobu, po kterou byl výrobek v záruční opravě.

Nebude-li při opravě shledána vada spadající do záruky, hradí náklady spojené s výkonem servisního technika vlastník výrobku.



#### 14. Stroje a zařízení pečlivě udržujte

Udržujte stroje a nástroje čisté a naostřené, budou bezpečnější a výkonnější. Dodržujte návod pro mazání a pro výměnu příslušenství. Pravidelně kontrolujte přívodní šňůry, a jsou-li poškozené, dejte je opravit do autorizované servisní opravy. Pravidelně kontrolujte prodlužovací šňůry a vyměňte je, jsou-li poškozené. Udržujte ovládací páky suché a čisté, nezamašťené olejem nebo tukem.

#### 15. Odpojte zařízení od přívodní sítě

Odpojte stroje a zařízení od přívodní sítě, když se nepoužívají, ale také před údržbou nebo před výměnou příslušenství, jako jsou lopatky, vrtáky, špičky a jiné používané nástroje.

#### 16. Odstraňujte montážní a seřizovací klíče

Zvykněte si kontrolovat a přesvědčovat se, zda jste před uvedením zařízení do chodu odstranili montážní a seřizovací klíče.

#### 17. Zabraňte nechtěnému spuštění

Nedržte prst na vypínači, přenášíte-li dané zařízení připojené k zásuvce. Přesvědčte se, zda je vypínač vypnutý, když připojujete zástrčku do zásuvky napájecí sítě.

#### 18. Venkovní použití prodlužovacích šňůr

Při použití daného zařízení venku použijte pouze prodlužovací šňůry určené k použití ve venkovním prostředí a takto označené.

#### 19. Buďte pozorní

Neustále myslíte na to, co děláte. Používejte zdravý rozum. Nepracujte s žádným nástrojem, zařízením nebo na žádném stroji, jste-li unavení.

#### 20. Kontrolujte poškozené součásti

Před každým použitím jakéhokoliv zařízení, nástroje nebo stroje pečlivě zkontrolujte ochranné kryty a ostatní součásti, zda nejsou poškozené, a stanovte, zda budou správně fungovat a plnit funkci, ke které jsou určeny.

Zkontrolujte vzájemné ustavení pohyblivých se částí do osy nebo do přímého směru, připojení pohyblivých částí či zda nedošlo ke lomu součástí. Zkontrolujte montáž a další podmínky, které by mohly ovlivnit činnost zařízení. Poškozené ochranné kryty a ostatní součásti dejte řádně opravit nebo vyměnit. Svěřte to autorizovanému servisnímu středisku, pokud to někde v tomto návodu k obsluze není uvedeno jinak. Dejte vyměnit vadné vypínače také v autorizovaném servisním středisku. Nepoužívejte žádný stroj nebo zařízení, jestliže jej vypínač nedokáže zapnout nebo vypnout.

#### 21. Výstraha

Použití jiného příslušenství nebo vybavení než takového, které doporučuje návod k obsluze nebo takového, které není uvedené v příslušném katalogu elektricky poháněných nástrojů může být nebezpečné a příčinou úrazu.

#### 22. Dejte nástroj nebo zařízení opravit odborníkovi

Tento elektrický spotřebič odpovídá platným bezpečnostním předpisům. Opravu elektrického spotřebiče směřj provádět pouze odborníci. V opačném případě to může být pro uživatele značně nebezpečné.

**Dodržujte tyto pokyny. Uložte je tak, abyste do nich mohli kdykoliv znovu nahlédnout.**

## DODATEČNÉ POKYNY PRO BEZPEČNOU PRÁCI

1. Před zahájením jakékoliv práce na stroji se vždy přesvědčte, zda je stroj vypnut a odpojen od napájecího zdroje.
2. Ochranné kryty ponechávejte na místě.
3. Používejte pouze takové kotouče, které mají maximální provozní otáčky alespoň tak vyso-ké, jako jsou „otáčky bez zátěže - ot/min“ uvedené na štítku stroje. Při užívání zapuštěných středních kotoučů musíte používat pouze kotouče zesílené skelnými vlákny.
4. Před zahájením práce pečlivě zkontrolujte, zda na kotoučích nejsou trhlinky nebo zda kotouče nejsou poškozeny. Kotouče s trhlinkami nebo poškozené kotouče okamžitě vyměňte.
5. Používejte pouze takové příruby, které jsou určeny pro tento stroj.
6. Zajistěte, aby nedošlo k poškození vřetena a přírub (zejména instalačních povrchů) nebo pojistné matice. Poškození těchto dílů by mohlo mít za následek zlomení nebo přetržení kotouče.
7. Nepřibližujte se rukama k pohyblivým částem stroje.
8. Zajistěte, aby kotouč nebyl v kontaktu s obráběným kusem ještě před zapnutím stroje.
9. Před začátkem práce na obrobku nechte stroj krátkou dobu běžet. Pozorujte vibrování stroje nebo jeho viklání (kymáčení), které by mohlo indikovat vadnou instalaci nebo nedo- konalé vyvážení kotouče.
10. K vlastnímu broušení používejte určený povrch kotouče.
11. Pozorujte odlétající jiskry. Držte stroj tak, aby jiskry odlétaly směrem od vás a od ostatních osob nebo od zápalných materiálů.
12. Nedotýkejte se obráběného kusu bezprostředně po skončení práce; tyto části mohou být extrémně teplé a mohlo by dojít k popálení kůže.
13. Při práci používejte vždy ochranné brýle a chránička uší.
14. Při práci umístěte stroj tak, aby napájecí šňůra byla vždy za strojem.
15. Je-li pracovní místo mimořádně teplé nebo s velkou vlhkostí nebo znečištěno vodivým prachem, používejte k zajištění své bezpečnosti jistič (30mA).
16. Nepoužívejte stroj na materiály, které obsahují azbest.

### DODRŽUJTE TYTO POKYNY

## POKYNY PRO PROVOZ

### Montáž ochranného krytu kotouče (obr. 1)

#### **DŮLEŽITÉ:**

**Před montáží nebo demontáží ochranného krytu kotouče se vždy přesvědčte, zda je stroj vypnut a odpojen od napájecího zdroje.**

Namontujte ochranný kryt kotouče s poutkem na obrubu ochranného krytu, která je sesouhla- sena se zářezem na tělesu ložiska. Pak pootočte ochranným krytem o 180° doprava (u modelu 9526NB) nebo doleva (u modelů 9527NB a 9528NB). Pečlivě dotáhněte šrouby.

### Boční držadlo (obr.2)

Modely 9527NB a 9528NB.

K zajištění vlastní bezpečnosti používejte vždy boční držadlo. Boční držadlo se může instalovat na kteroukoliv stranu stroje.

### Montáž nebo demontáž zapuštěného středního kotouče (obr. 3 a 4)

#### **DŮLEŽITÉ:**

**Před montáží nebo demontáží kotouče se vždy přesvědčte, zda je stroj vypnut a od-pojen od napájecího zdroje.**

Do vřetena namontujte vnitřní přírubu. Upevněte kotouč na vnitřní přírubu a zašroubujte po- jistnou matici na vřeteno. Stiskněte uzávěrku hřídele, abyste zabránili otáčení vřetena a pak bezpečně utáhněte pojistnou matici pomocí klíče na pojistné matice.

Upozornění: Uzávěrku hřídele aktivujte pouze v tom případě, kdy je vřeteno v klidu a nepohy- buje se.

### Zapnutí (ON) a vypnutí (OFF) (obr. 5)

#### **UPOZORNĚNÍ:**

**Před připojením napájecí šňůry do stroje vždy zkontrolujte, zda se spínač sprá- vně aktivuje a zda se vrací do polohy „OFF“ (vypnuto) při zmáčknutí zadní části přepínací páčky.**

K zapnutí stroje zmáčkněte zadní část přepínací páčky a postrčte ji dopředu. Zmáčknutím před- ní části přepínací páčky dojde k jejímu zablokování v dané poloze.

K vypnutí stroje zmáčkněte zadní část přepínací páčky.

### Provoz (obr. 6)

Udržujte hranu kotouče pod úhlem přibližně 15° - 30° vzhledem k povrchu obráběného kusu. V době „vniknutí“ do obráběného kusu s novým kotoučem, nepracujte se strojem ve směru B. Zařezal by se do obrobku. Jakmile se hrany kotouče v důsledku užívání zaoblí, pak se může s kotoučem pracovat jak ve směru A, tak ve směru B.

#### **VÝSTRAHA:**

- **Nikdy není nutné na stroj tlačit. Vlastní hmotnost stroje zajistí dostatečný tlak. Tlačení na stroj a použití nadměrného tlaku by mohlo způsobit nebezpečné zlomení nebo roztržení ko- touče.**
- **Práce s opotřebovaným kotoučem by mohla vyvolat jeho roztržení a způsobit tak vážná zranění osob. Zapuštěný střední kotouč se nesmí používat u modelu 9526NB je-li opotřebo- ván na průměr 75 mm a u modelů 9527NB a 9528NB na průměr 90 mm.**

## BEZPEČNOSTNÍ PŘEDPISY

Prosíme, přečtete si tyto předpisy pro bezpečnou práci a dodržujte je.

### POKYNY PRO BEZPEČNOU PRÁCI

**Výstraha!** Při použití elektrických strojů a zařízení musíte vždy dodržovat základní bezpečnostní předpisy a dbát na dodržování opatření pro zajištění bezpečné práce, aby se snížilo riziko vzniku požáru, elektrického rázu nebo nebezpečí úrazu elektrickým proudem či jiného úrazu. K tomu je třeba respektovat i následující zásady.

**Přečtete si všechny tyto pokyny, než začnete s tímto zařízením pracovat, řiďte se jimi a uschovejte je, abyste do nich mohli kdykoliv nahlédnout.**

#### **Pro bezpečnou práci:**

1. **Udržujte čistotu na pracovišti**  
Nepořádek na pracovišti a na pracovním stole přivolává úrazy.
2. **Berte v úvahu pracovní prostředí**  
Nevystavujte elektrická zařízení účinkům deště. Nepoužívejte stroje s elektrickým pohonem ve vlhkém nebo mokřím prostředí. Pracoviště musí být vždy dobře osvětlené. Nepoužívejte zařízení s elektrickým pohonem v prostředí, kde se vyskytují hořlavé kapaliny nebo jsou přítomny hořlavé plyny.
3. **Ochranný kryt proti úderu elektrickým proudem**  
Vyhybejte se dotyku těla s uzemněnými povrchy (např. potrubími, radiátory, sporáky, chladničkami).
4. **Nedovolte přístup dětem na pracoviště**  
Nedovolte přihlížejícím osobám dotýkat se zařízení nebo prodlužovací šňůry. Všichni návštěvníci se musí zdržovat jen mimo plochu daného pracoviště.
5. **Uložte nepotřebná zařízení**  
Pokud se zařízení právě nepoužívají, má být vše a správně uloženo v suchém, vysoko položeném nebo uzamykatelném místě, a mimo dosah dětí.
6. **Nepřetěžujte použité zařízení**  
Práce se bude dařit lépe a bude bezpečnější při takovém výkonu zařízení, pro který je dané zařízení určeno.
7. **Používejte správné zařízení**  
Nepoužívejte malé stroje nebo malá zařízení k pracím, ke kterým je třeba použít stroje nebo zařízení určená pro těžký provoz. Nepoužívejte pracovní zařízení k účelům, ke kterým nejsou určena; např. nepoužívejte kotoučovou pilu k řezání větví nebo kmenů.
8. **Noste správný oděv**  
Nenoste volný oděv nebo šperky a ozdoby. Mohou se zachytit za pohybující se součásti zařízení. Při práci venku se doporučují pryžové rukavice a protiskluzová obuv. Máte-li dlouhé vlasy, chraňte si je pokrývkou hlavy.
9. **Používejte ochranné brýle**  
Je-li prováděná práce zdrojem prašnosti, používejte také štítek na obličej nebo masku proti prachu.
10. **Připojte odsávací zařízení**  
Je-li pracovní zařízení vybavené pro připojení odsávacího zařízení nebo sběrného zařízení, zabezpečte, aby takové zařízení bylo ke stroji bezpečně připojeno a řádně používáno.
11. **Nezacházejte špatně s elektrickou přívodní šňůrou**  
Nikdy nenoste stroj nebo zařízení za přívodní šňůru a při odpojování od zásuvky to neprovádějte taháním za šňůru. Chraňte šňůru před teplem, olejem a ostrými předměty.
12. **Upevněte předmět, na kterém pracujete**  
Použijte úpinky nebo svěrák k upnutí daného obrobku. Je to bezpečnější než držení v ruce a uvolní to obě ruce k ovládání stroje a k provádění práce.
13. **Nepřemáhejte se**  
Vždy udržujte správné rozkročení nohou a rovnováhu těla.

### Vysvětlivky k obrázkům

- |                             |                         |                           |
|-----------------------------|-------------------------|---------------------------|
| 1. Ochranný kryt kotouče    | 6. Vnitřní příruba      | 11. Značka meze (hranice) |
| 2. Těleso ložiska           | 7. Vřeteno              | 12. Krytka držáku kartáče |
| 3. Šroub                    | 8. Klíč pojistné matice | 13. Šroubovák             |
| 4. Pojistná matice          | 9. Uzávěrka hřídele     |                           |
| 5. Zapuštěný střední kotouč | 10. Přepínací páčka     |                           |

## TECHNICKÉ PODMÍNKY

Model	9526NB	9527NB	9528NB
Průměr zapuštěného středního kotouče.....	100 mm	115 mm	125 mm
Otáčky bez zátěže (ot/min).....	11000	11000	11000
Celková délka.....	256 mm	256 mm	256 mm
Čistá hmotnost.....	1,4 kg	1,4 kg	1,4 kg

- Vzhledem k pokračujícímu programu výzkumu a vývoje se technické podmínky zde uvedené mohou měnit bez předběžného oznámení.
- Poznámka: Technické podmínky se mohou v různých zemích lišit.

## Napájení

Stroj se může připojit pouze k takovému zdroji napájení, jehož napětí odpovídá hodnotám uvedeným na štítku stroje a může pracovat pouze v jednofázové soustavě se střídavým napětím. Stroje jsou opatřeny zdvojenou izolací podle evropských norem a proto se mohou napájet přímo ze zásuvek bez zemnicího drátu.



## Bezpečnostní pokyny

K zajištění vlastní bezpečnosti dodržujte přiložené bezpečnostní pokyny.

## SYMBOLY

Na následujících obrázcích jsou uvedeny symboly, které naleznete na této přímočaré pile.

Před uvedením pily do činnosti se ubezpečte, že významu těchto symbolů rozumíte.

	Přečtěte si návod k obsluze
	DVOJITÁ IZOLACE

## ÚDRŽBA

### UPOZORNĚNÍ:

**Před zahájením jakékoliv práce na stroji se vždy přesvědčte, zda je stroj vypnut a odpojen od zdroje napájení.**

## Výměna uhlíkových kartáčů (obr. 7 a 8)

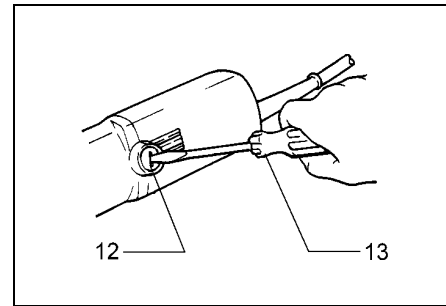
Vyžadují-li uhlíkové kartáče výměnu, stroj se automaticky vypne. Nastane-li taková situace, vyměňte oba kartáče najednou. Používejte pouze stejné uhlíkové kartáče. Aby se zajistila bezpečnost a spolehlivost produktu, musí se opravy, údržba nebo seřizování provádět v autorizovaných servisních střediscích Makita.

## ZÁRUKA

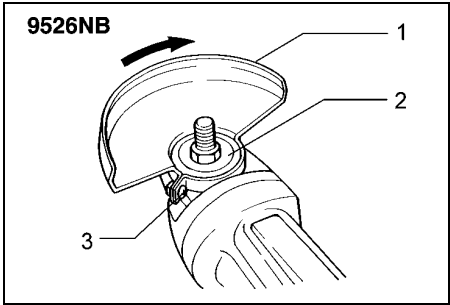
Na stroje Makita poskytujeme záruku podle legislativy příslušné země. Poškození vzniklá v důsledku normálního opotřebení, přetížení nebo nesprávného používání budou ze záruky vyjmuta. V případě reklamaci odešlete prosím stroj v nerozmontovaném stavu společně se ZA-RUČNÍM LISTEM vašemu dodavateli nebo servisnímu středisku Makita.

## Hluk a vibrace

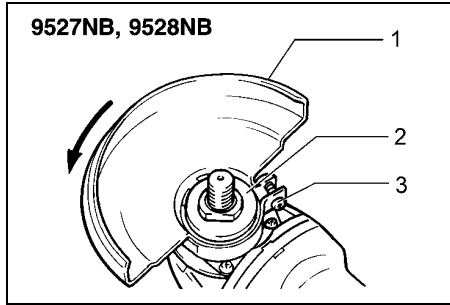
**Pro splnění předpisu 37/77 je třeba omezit práci s náradím na 20 minut během pracovní směny. Zkoušený vzorek vyhověl s omezením 38 minut za směnu.**



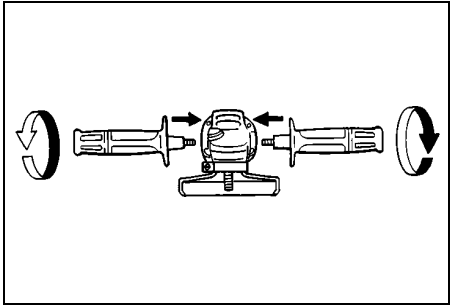
9



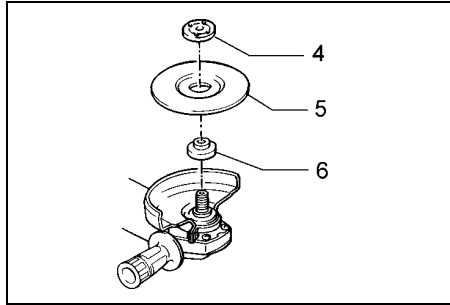
1



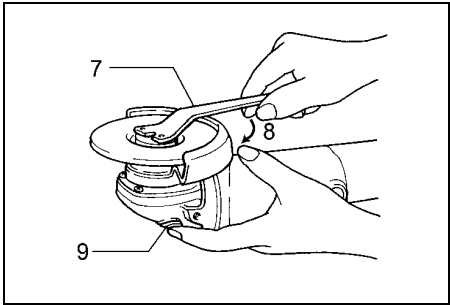
2



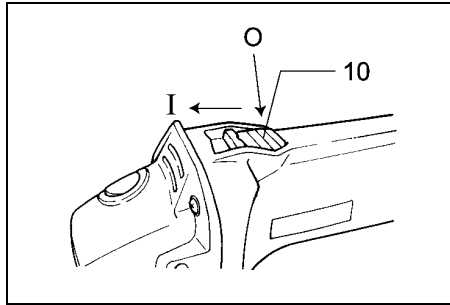
3



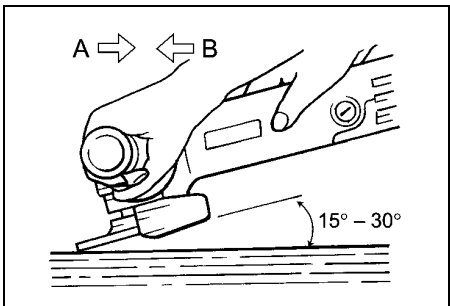
4



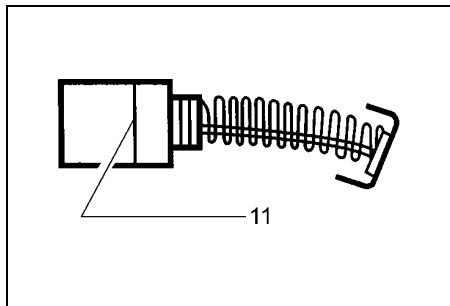
5



6



7



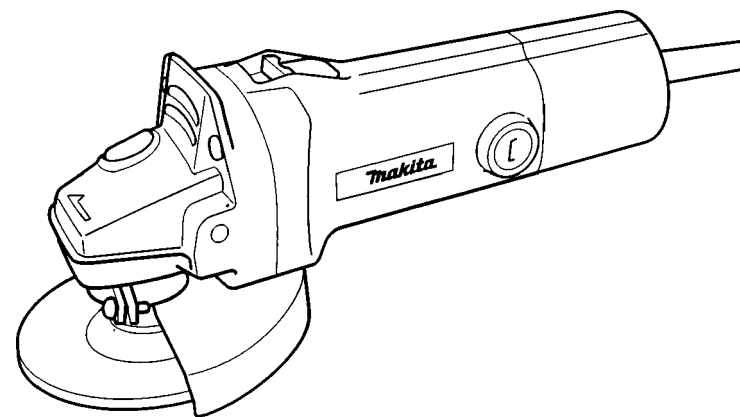
8



## Úhlová bruska

### Návod k obsluze

**100 mm 9526NB**  
**115 mm 9527NB**  
**125 mm 9528NB**



Makita Corporation  
Anjo, Aichi Japan  
Made in Japan

