

13. Nepřemáhejte se

Vždy udržujte správné rozkročení nohou a rovnováhu těla.

14. Stroje a zařízení pečlivě udržujte

Udržujte stroje a nástroje čisté a naostřené, budou bezpečnější a výkonnější. Dodržujte návod pro mazání a pro výměnu příslušenství. Pravidelně kontrolujte přívodní šňůry patřící k zařízení, a jsou-li poškozené, dejte je opravit do autorizované servisní opravy. Pravidelně kontrolujte prodlužovací šňůry a vyměňte je, jsou-li poškozené. Udržujte ovládací páky suché a čisté, nezamaštěné olejem nebo tukem.

15. Odpojte zařízení od přívodní sítě

Odpojte stroje a zařízení od přívodní sítě, když se nepoužívají, a také před údržbou nebo před výměnou příslušenství jako jsou lopatky, špičky a jiné používané nástroje.

16. Odstraňujte montážní a seřizovací klíče

Zvykněte si kontrolovat, zda jste před zapnutím zařízení a jeho uvedením do chodu odstranili montážní a seřizovací klíče.

17. Zabraňte nechtěnému spuštění

Nedržte prst na vypínači, přenášíte-li dané zařízení připojené k zásuvce. Přesvědčte se, zda je vypínač vypnutý, když připojujete zástrčku do zásuvky přívodní sítě.

18. Venkovní použití prodlužovacích šňůr

Při použití daného zařízení venku použijte pouze prodlužovací šňůry určené k použití ve venkovním prostředí a takto označené.

19. Buďte pozorní

Neustále myslíte na to, co děláte. Používejte zdravý rozum. Nepracujte s žádným nástrojem, zařízením nebo na žádném stroji, jste-li unavení.

20. Kontrolujte poškozené součásti

Před každým dalším použitím jakéhokoliv zařízení, nástroje nebo stroje pečlivě zkontrolujte ochranné kryty a ostatní součásti, zda nejsou poškozené, a stanovte, zda budou správně fungovat a plnit funkci, ke které jsou určeny. Zkontrolujte vzájemné ustavení pohybujících se částí do osy nebo do přímého směru, připojení pohyblivých částí či zda nedošlo ke lomu součástí. Zkontrolujte montážní stav a další podmínky, které by mohly ovlivnit činnost zařízení. Poškozené ochranné kryty nebo ostatní součásti dejte řádně opravit nebo vyměnit a svěťte tuto práci autorizovanému servisnímu středisku, pokud to v tomto návodu k obsluze není případně uvedeno jinak. Dejte vyměnit vadné vypínače také v autorizovaném servisním středisku. Nepoužívejte žádný stroj nebo zařízení, jestliže jej vypínač nedokáže zapnout nebo vypnout.

21. Výstraha

Použití jiného příslušenství nebo vybavení než takového, které doporučuje návod k obsluze, nebo takového, které není uvedené v příslušném katalogu elektricky poháněných nástrojů může být nebezpečné a příčinou úrazu.

22. Dejte nástroj nebo zařízení opravit odborníkovi

Tento elektrický spotřebič odpovídá platným bezpečnostním předpisům. Opravu elektrického spotřebiče směji provádět pouze odborníci a s použitím originálních náhradních dílů. V opačném případě to může být pro uživatele značně nebezpečné.

Dodržujte tyto pokyny a uložte je tak, abyste je měli na dosah a mohli do nich kdykoliv nahlédnout.

DOPLŇUJÍCÍ PRAVIDLA BEZPEČNÉ PRÁCE

1. Před spuštěním stroje zkontrolujte pečlivě, zda není prasklá, poškozená nebo deformovaná rubová podložka. Prasklé, poškozené nebo deformované podložky okamžitě vyměňte.
2. Nepřibližujte se rukama do nebezpečné blízkosti otočných dílů.
3. Nedotýkejte se obrobku bezprostředně po skončení práce; mohl by být extrémně horký a způsobit popálení kůže.
4. Vždy používejte ochranné brýle a chrániče sluchu.
5. Nepoužívejte na materiály obsahující asbest.

DODRŽUJTE TATO PRAVIDLA BEZPEČNÉ PRÁCE A MĚJTE JE VŽDY PŘI RUCI.

NÁVOD K OBSLUZE

Boční rukojeť (obr. 1)

Pro vlastní bezpečnost vždy používejte boční rukojeť. Tato se dá nainstalovat na obě strany stroje.

Funkce vypínače chodu (obr. 2)

UPOZORNĚNÍ:

Před připojením zástrčky hoblíku do zásuvky přívodní sítě se vždy přesvědčete, zda vypínač chodu hoblíku správně funguje a zda se při uvolnění automaticky vrátí do polohy „OFF“ („VYPNUTO“).

Trvalý provoz (obr. 2)

Při trvalém provozu bez nutnosti držení vypínače zmáčkněte nejprve vypínač a poté aretační kolík. Chcete-li pak stroj vypnout, zmáčkněte nejprve znovu vypínač a uvolněte ho.

Změna rychlosti

Pro model 9207SPB (obr. 3)

Rychlost stroje se dá změnit pohybem tlačítka rychlosti do polohy „L“ nebo „H“.

„H“ - Vysoké otáčky (3,800 RPM): pro broušení

„L“ - Nízké otáčky (2,000 RPM): pro leštění

UPOZORNĚNÍ:

Rychlosti měňte pouze je-li stroj v naprostém klidu a zastaven.

Pro model 9217SPC (obr. 4)

Rychlost otáčení může být regulována v rozsahu 1,500 - 2,800 otáček za minutu.

Při nastavování rychlosti otáčení, otáčejte regulačním kolečkem otáček ve směru „H“ pro vyšší otáčky nebo ve směru „L“ pro nižší otáčky.

Vysoké otáčky: pro broušení

Nízké otáčky: pro leštění

Použití pro broušení

Nasazení a vyjmutí brusného kotouče (obr. 5 a 6)

Důležité: Ujistěte se, že je stroj vypnutý a odpojený před nasazováním nebo vyjmutím brusného kotouče.

Nasadte gumovou podložku na šroub. Na ní nasuňte disk a zašroubujte matici. Zajistěte šroub pomocí klíče a utáhněte matici pomocí maticového klíče.

Broušení (obr. 7)

Pro správné broušení držte stroj ve sklonu cca 10° - 15° proti obráběné ploše a vedte ji s jemným přítlakem. Přílišný tlak by měl za následek špatné provedení a předčasné opotřebení brousícího kotouče.

Použití pro leštění

Nasazení a vyjmutí leštícího návleku (obr. 8, 9 a 10)

Důležité: Ujistěte se, že je stroj vypnutý a odpojený před nasazováním nebo vyjmutím vlněného návleku.

Nasadte gumovou podložku na šroub a zašroubujte matici. Zajistěte šroub pomocí klíče a utáhněte matici pomocí maticového klíče. Nasadte vlněný návlak na gumovou podložku. Zajišťovací tkaničku zavažte a utáhněte jak nejlépe můžete.

BEZPEČNOSTNÍ PŘEDPISY

Prosíme, přečtěte si tyto předpisy pro bezpečnou práci a dodržujte je.

POKYNY PRO BEZPEČNOU PRÁCI

Výstraha! Při použití elektrických strojů a zařízení musíte vždy dodržovat základní bezpečnostní předpisy k zajištění bezpečné práce, aby se snížilo riziko vzniku požáru, elektrického rázu nebo nebezpečí úrazu elektrickým proudem či zranění osob. K tomu je třeba respektovat i následující zásady.

Přečtěte si všechny tyto pokyny, než začnete se zařízením pracovat, řiďte se jimi a uschovejte je, abyste do nich mohli kdykoliv nahlédnout.

Pro bezpečnou práci:

1. Udržujte čistotu na pracovišti

Nepořádek na pracovišti a na pracovním stole přivolává úrazy.

2. Berte v úvahu pracovní prostředí

Nevystavujte elektrická zařízení účinkům deště. Nepoužívejte stroje s elektrickým pohonem ve vlhkém nebo mokřím prostředí. Pracoviště musí být vždy dobře osvětlené. Nepoužívejte zařízení s elektrickým pohonem v prostředí, kde se vyskytují hořlavé kapaliny nebo hořlavé plyny. Nepoužívejte nářadí v prostředí s nebezpečím požáru nebo výbuchu.

3. Chraňte se před úrazem elektrickým proudem

Vyhýbejte se dotyku těla s uzemněnými povrchy (např. potrubími, radiátory, sporáky, chladničkami).

4. Nedovolte přístup dětem na pracoviště

Nedovolte přihlížejícím osobám dotýkat se zařízení nebo prodlužovacích šňůr. Všichni návštěvníci se musí zdržovat jen mimo plochu daného pracoviště.

5. Uložte nepoužívaná zařízení

Pokud se zařízení právě nepoužívají, mají být tato zařízení uložena v suchém, vysoko položeném nebo uzamykatelném místě, mimo dosah dětí.

6. Nepřetěžujte použité zařízení

Práce se bude dařit lépe a bude bezpečnější při takovém výkonu zařízení, pro který je dané zařízení určeno.

7. Používejte správné zařízení

Nepoužívejte malé stroje nebo malá zařízení k pracím, ke kterým je třeba použít stroje nebo zařízení určená pro těžký provoz. Nepoužívejte pracovní zařízení k účelům, ke kterým nejsou určena; např. nepoužívejte kotoučovou pilu k řezání větví nebo kmenů.

8. Noste správný oděv

Nenoste volný oděv nebo šperky a ozdoby. Mohou se zachytit za pohyblivé součásti zařízení. Při práci venku se doporučují pryžové rukavice a protiskluzová obuv. Dlouhé vlasy chraňte vhodnou pokrývkou hlavy.

9. Používejte ochranné brýle

Je-li prováděna práce zdrojem prašnosti, používejte také štítek na obličej nebo masku proti prachu.

10. Připojte odsávací zařízení

Je-li pracovní zařízení vybavené pro připojení odsávacího zařízení nebo zařízení pro zachycení a sběr prachu, zabezpečte, aby takové zařízení bylo ke stroji připojeno a řádně používáno.

11. Nezacházejte špatně s elektrickou přívodní šňůrou

Nikdy nenoste stroj nebo zařízení za přívodní šňůru a při odpojování od zásuvky to neprovádějte taháním za šňůru. Chraňte šňůru před teplem, olejem a ostrými předměty.

12. Upevněte předmět, na kterém pracujete

Použijte úpinky nebo svěrák k upnutí daného obrobku. Je to bezpečnější než držení v ruce a uvolní to obě ruce k ovládání stroje a k provádění práce.

Legenda k obrázkům

- | | | |
|-----------------------|---------------------|--------------------------|
| 1. Boční rukojeť | 8. Ukazatel | 15. Utáhnout |
| 2. Vypínač | 9. Matice | 16. Klíč |
| 3. Pojistné tlačítko | 10. Brousící kotouč | 17. Vlněný kotouč |
| 4. Nízké | 11. Gumová deska | 18. Zajišťovací tkanička |
| 5. Přepínač rychlostí | 12. Šroub | 19. Krajní mez |
| 6. Vysoké | 13. Maticový klíč | 20. Šroubovák |
| 7. Kolečko regulace | 14. Povolit | 21. Krytka držáků uhlíků |

SPECIFIKACE

Model	9207SPB	9217SPC
Kotouče	180 mm	180 mm
Otáčky	„H“ 3,800 „L“ 2,000	1,500-2,800
Celková délka	455 mm	470 mm
Hmotnost	3,4 kg	3,5 kg

- S ohledem na pokračující program výzkumu a vývoje se mohou zde uvedené specifikace změnit i bez oznámení
- Poznámka: Specifikace se mohou měnit podle státu, ve kterém se zřízení prodává.

Přívod elektrické energie



Zařízení je možné připojit pouze ke zdroji/přívodu elektrické energie, který má stejné napětí jako je napětí uvedené na výrobním štítku tohoto hoblíku. Přitom to musí být jednofázová přípojka střídavého proudu. Hoblík je opatřen zdvojenou elektrickou izolací podle evropských norem a může být proto připojen k zásuvkám, ke kterým není přivedený zemnicí vodič.

Upozornění na bezpečnost při práci

V zájmu vlastní bezpečnosti se seznamte s příloženými bezpečnostními předpisy.

SYMBOLY

Na následujících obrázcích jsou uvedeny symboly, které naleznete na této přímočaré pile. Před uvedením pily do činnosti se ubezpečte, že významu těchto symbolů rozumíte.

	Přečtěte si návod k obsluze.
	DVOJITÁ IZOLACE

Leštění (obr. 11)

Pro správné broušení držte stroj ve sklonu cca 10° - 15° proti obráběné ploše. následně jeho uvolněním.

ÚDRŽBA

UPOZORNĚNÍ

Před jakoukoliv údržbou nebo jiným ošetřením hoblíku se vždy přesvědčte, zda je hoblík vypnutý a jeho zástrčka odpojená od přívodu elektrické sítě.

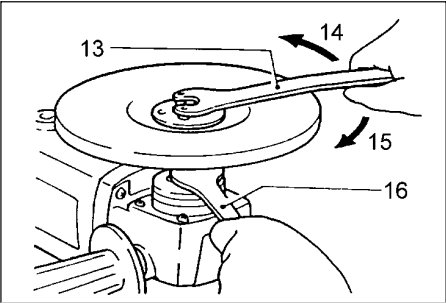
Výměna uhlíkových kartáčů (obr. 12 a 13)

Vyměňte uhlíkové kartáče hnacího elektromotoru, jsou-li opotřebené po mezní značku. Při výměně uhlíkových kartáčů je nejprve třeba sejmut kryt proti třískám a pak teprve lze kartáče vyměnit. Vyměňte oba kartáče současně. Uvedené uhlíkové kartáče jsou naprosto stejné.

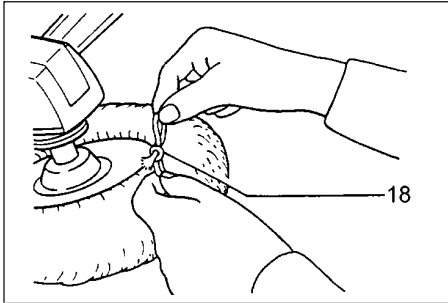
V zájmu zachování bezpečnosti a spolehlivosti tohoto výrobku má opravy, prohlídku a výměnu uhlíkových kartáčů motoru a jakoukoliv jinou údržbu nebo seřízení provádět autorizované servisní středisko Makita.

ZÁRUKA

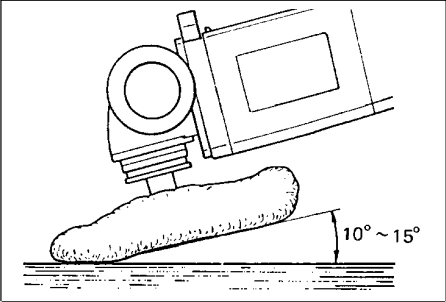
Zaručujeme, že značková zařízení Makita odpovídají platným zákonům a předpisům toho kterého státu. Záruka se nevztahuje na poškození nebo závady, ke kterým došlo v důsledku normálního opotřebení, vinou přetěžování nebo vinou nesprávného zacházení s výrobkem. Prosíme, abyste v případě uplatňování nároků ze záruky zaslali nerozmontovaný výrobek spolu se ZÁRUČNÍM LISTEM svému prodejci nebo do servisního střediska Makita.



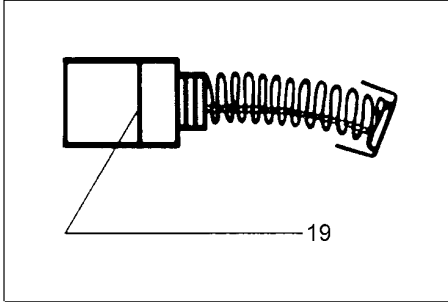
9



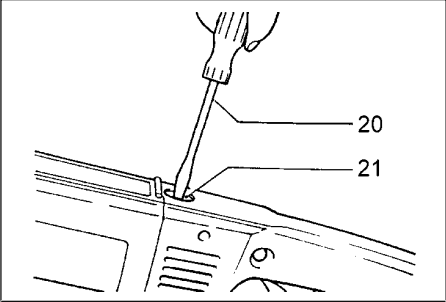
10



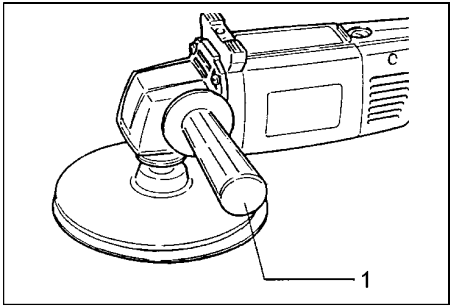
11



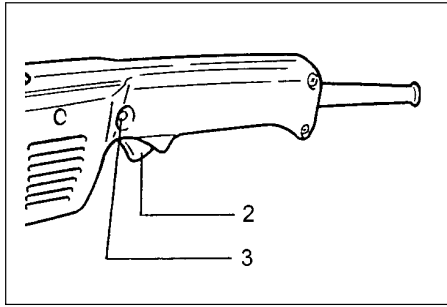
12



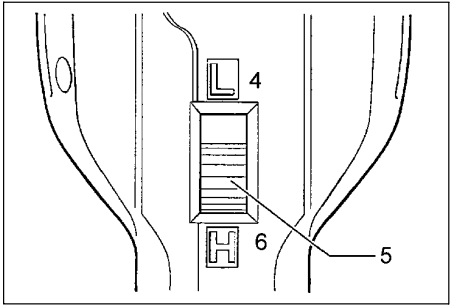
13



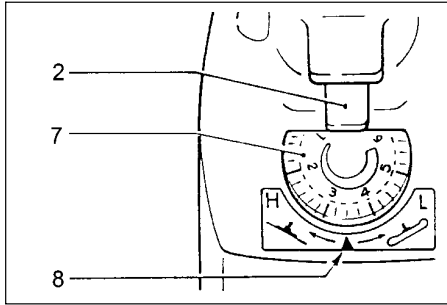
1



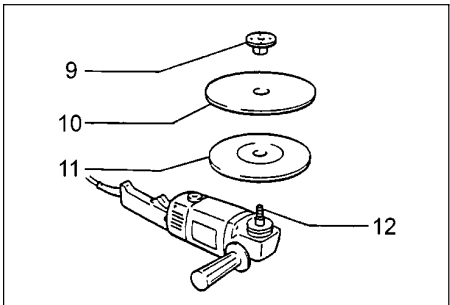
2



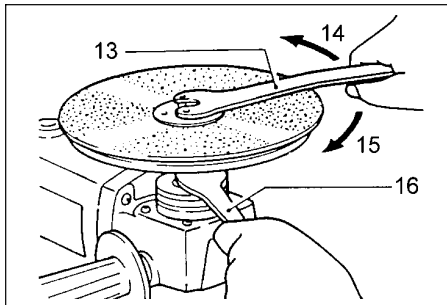
3



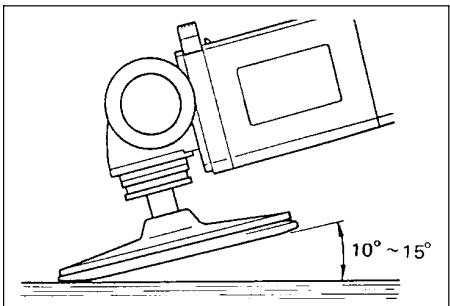
4



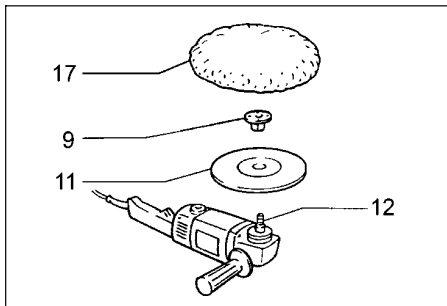
5



6



7



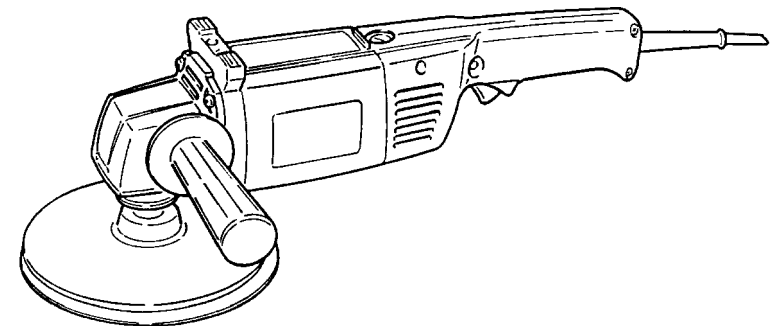
8



Leštičky

Návod k obsluze

9207SPB
9217SPC



Makita Corporation
Anjo, Aichi Japan
Made in Japan

