

13.& Nepřemáhejte se

Vždy udržujte správné rozkročení nohou a rovnováhu těla.

14.& Stroje a zařízení pečlivě udržujte

Udržujte stroje a nástroje čisté a naostřené, budou bezpečnější a výkonnější.

Dodržujte návod pro mazání a pro výměnu příslušenství. Pravidelně kontrolujte přírodní šňůry, a jsou-li poškozené, dejte je opravit do autorizované servisní opravy. Pravidelně kontrolujte prodlužovací šňůry a vyměňte je, jsou-li poškozené. Udržujte ovládací páky suché a čisté, nezamašťené olejem nebo tukem.

15.& Odpojte zařízení od přírodní sítě

Odpojte stroje a zařízení od přírodní sítě, když se nepoužívají, ale také před údržbou nebo před výměnou příslušenství, jako jsou lopatky, vrtáky, špičky a jiné používané nástroje.

16.& Odstraňujte montážní a seřizovací klíče

Zvykněte si kontrolovat a přesvědčovat se, zda jste před uvedením zařízení do chodu odstranili montážní a seřizovací klíče.

17.& Zabraňte nechtěnému spuštění

Nedržte prst na vypínači, přenášíte-li dané zařízení připojené k zásuvce.

Přesvědčte se, zda je vypínač vypnutý, když připojujete zástrčku do zásuvky napájecí sítě.

18.& Venkovní použití prodlužovacích šňůr

Při použití daného zařízení venku použijte pouze prodlužovací šňůry určené k použití ve venkovním prostředí a takto označené.

19.& Buďte pozorní

Neustále myslte na to, co děláte. Používejte zdravý rozum. Nepracujte s žádným nástrojem, zařízením nebo na žádném stroji, jste-li unavení.

20.& Kontrolujte poškozené součásti

Před každým použitím jakéhokoliv zařízení, nástroje nebo stroje pečlivě zkontrolujte ochranné kryty a ostatní součásti, zda nejsou poškozené, a stanovte, zda budou správně fungovat a plnit funkci, ke které jsou určeny.

Zkontrolujte vzájemné ustavení pohybujících se částí do osy nebo do přímého směru, připojení pohyblivých částí či zda nedošlo ke lomu součástí. Zkontrolujte montáž a další podmínky, které by mohly ovlivnit činnost zařízení. Poškozené ochranné kryty a ostatní součásti dejte řádně opravit nebo vyměnit. Svěřte to autorizovanému servisnímu středisku, pokud to někde v tomto návodu k obsluze není uvedeno jinak. Dejte vyměnit vadné vypínače také v autorizovaném servisním středisku. Nepoužívejte žádný stroj nebo zařízení, jestliže jej vypínač nedokáže zapnout nebo vypnout.

21.& Výstraha

Použití jiného příslušenství nebo vybavení než takového, které doporučuje návod k obsluze nebo takového, které není uvedené v příslušném katalogu elektricky poháněných nástrojů může být nebezpečné a příčinou úrazu.

22.& Dejte nástroj nebo zařízení opravit odborníkovi

Tento elektrický spotřebič odpovídá platným bezpečnostním předpisům. Opravu elektrického spotřebiče smějí provádět pouze odborníci. V opačném případě to může být pro uživatele značně nebezpečné.

Dodržujte tyto pokyny. Uložte je tak, abyste do nich mohli kdykoliv znovu nahlédnout.

DOPLŇJÍCÍ PRAVIDLA BEZPEČNÉ PRÁCE

1. Před prováděním jakýchkoliv oprav nebo údržby se vždy přesvědčte, zda je bruska vypnutá a její přírodní šňůra odpojená od sítě.
2. Vždy pracujte pouze s nasazenými ochrannými kryty.
3. Používejte pouze brusné kotouče, jejich maximální přípustné pracovní otáčky jsou vždy nejméně tak vysoké, jako jsou „otáčky bez zatížení“ uvedené v předcházející specifikaci a na výrobním štítku brusky. Při použití brusných kotoučů s lisovaným středem se ujistěte, zda jsou to kotouče zesílené skleněným vláknem.
4. Před uvedením brusky do chodu pečlivě zkontrolujte brusný kotouč, zda není prasklý nebo poškozený. Prasklý nebo poškozený brusný kotouč ihned vyměňte.
5. Používejte pouze příruby určené k této brusce.
6. Nepoškodte vřetenou, přírubu (zejména její dosedací plochu) nebo pojistnou matici. Poškození těchto součástí by mohlo mít za následek lom brusného kotouče.
7. Nepřibližujte ruce k otáčejícím se součástem.
8. Před zapnutím vypínače se ujistěte, zda se brusný kotouč nedotýká obráběné součásti.
9. Před přiložením brusného kotouče k opracovávanému obrobku nechte kotouč chvíli běžet. Sledujte, zda kotouč nechvěje a nehází, což by mohlo svědčit o nesprávné instalaci kotouče nebo o jeho špatném vyvážení.
10. K dosažení žádoucí kvality opracovávaného povrchu používejte brusný kotouč správné zrnitosti.
11. Všimějte si odletujících jisker. Držte brusku tak, aby jiskry odlétaly směrem od Vás a jiných osob nebo od hořlavých materiálů.
12. Bezprostředně po broušení se nedotýkejte opracované součásti; může být mimořádně horká a způsobit Vám popáleniny.
13. Během broušení mějte nasazeny ochranné brýle a chrániče sluchu.
14. Držte brusku tak, aby její přírodní šňůra během broušení byla vždy za bruskou.
15. K zajištění bezpečnosti při práci v mimořádně horkém nebo vlhkém prostředí nebo v prostředí mimořádně znečištěném vodivým prachem používejte jistič elektrického obvodu (30 mA).
16. Nepoužívejte brusku k broušení jakéhokoliv materiálu, který obsahuje azbest.

ZAPAMATUJTE SI TATO PRAVIDLA BEZPEČNÉ PRÁCE.

NÁVOD K OBSLUZE

Instalování ochranného krytu brusného kotouče (obr. 1)

DŮLEŽITÉ:

Před montáží nebo demontáží ochranného krytu brusného kotouče se vždy přesvědčte, zda je bruska vypnutá a její přívodní šňůra odpojená od přívodní sítě.

Po nasazení brusného kotouče s lisovaným středem nebo abrazivního řezného kotouče vždy použijte ochranný kryt kotouče. Povolte páku na ochranném krytu kotouče. Nasadte ochranný kryt kotouče tak, aby jazýček na obvodu krytu kotouče byl v ose se zářezem na ložiskové skříni. Pak otočte ochranný kryt o 180 stupňů ve směru pohybu hodinových ručiček. Utažením páky upevněte ochranný kryt kotouče. Jde-li páka při upevňování ochranného krytu kotouče příliš ztuhá nebo příliš volně, seřídte tuhost utažení obvodu ochranného krytu kotouče povolením nebo utažením šroubu.

Instalování stranové rukojeti (přídavné rukojeti) (obr. 2)

DŮLEŽITÉ:

Před montáží nebo demontáží stranové rukojeti se vždy přesvědčte, zda je bruska vypnutá a její přívodní šňůra odpojená od přívodní sítě.

Před uvedením brusky do činnosti bezpečně instalujte stranovou rukojet'. Stranovou rukojet' lze namontovat v kterékoliv ze tří možných poloh po stranách brusky. Zvolte polohu nejpříhodnější pro práci, ale vždy tak, aby mohl být správně namontován ochranný kryt kotouče. Během práce s bruskou držte brusku pevně oběma rukama za rukojet' s vypínačem a za stranovou rukojet'.

Zpevnění vřetena (obr. 3)

Při montáži nebo demontáži příslušenství brusky stiskněte tlačítko zpevnění vřetena, aby se vřeteno nemohlo otáčet.

UPOZORNĚNÍ:

Uvedené tlačítko se nesmí stisknout, dokud se vřeteno otáčí. Stisknutí by v tom případě mohlo vést k poškození brusky.

Instalování nebo sejmutí brusného kotouče (obr. 4 & 5)

DŮLEŽITÉ:

Před nasazením nebo před demontáží brusného kotouče se vždy přesvědčte, zda je bruska vypnutá a její přívodní šňůra odpojená od přívodní sítě.

Na vřeteno nasadte vnitřní přírubu. Na vnitřní přírubu nasadte brusný kotouč a na vřeteno našroubujte pojistnou matici.

Aby bylo možné dotáhnout pojistnou matici, pevně stiskněte tlačítko zpevnění vřetena tak, aby se vřetenem nedalo pootočit a pak pomocí maticového klíče bezpečně dotáhněte pojistnou matici otáčením ve směru pohybu hodinových ručiček.

Při demontáži brusného kotouče postupujte obdobně v obráceném pořadí prováděných úkonů.

Funkce vypínače (obr. 6)

UPOZORNĚNÍ:

Před připojením brusky zástrčkou k přívodní síti se vždy přesvědčte, zda vypínač brusky správně funguje a zda se po uvolnění vrací do polohy „VYPNUTO“ („OFF“).

BEZPEČNOSTNÍ PŘEDPISY

Prosíme, přečtete si tyto předpisy pro bezpečnou práci a dodržujte je.

POKYNY PRO BEZPEČNOU PRÁCI

Výstraha! Při použití elektrických strojů a zařízení musíte vždy dodržovat základní bezpečnostní předpisy a dbát na dodržování opatření pro zajištění bezpečné práce, aby se snížilo riziko vzniku požáru, elektrického rázu nebo nebezpečí úrazu elektrickým proudem či jiného úrazu. K tomu je třeba respektovat i následující zásady.

Přečtete si všechny tyto pokyny, než začnete s tímto zařízením pracovat, řiďte se jimi a uschovejte je, abyste do nich mohli kdykoliv nahlédnout.

Pro bezpečnou práci:

- 1. Udržujte čistotu na pracovišti**
Nepořádek na pracovišti a na pracovním stole přivolává úrazy.
- 2. Berte v úvahu pracovní prostředí**
Nevystavujte elektrická zařízení účinkům deště. Nepoužívejte stroje s elektrickým pohonem ve vlhkém nebo mokřím prostředí. Pracoviště musí být vždy dobře osvětlené. Nepoužívejte zařízení s elektrickým pohonem v prostředí, kde se vyskytují hořlavé kapaliny nebo jsou přítomny hořlavé plyny.
- 3. Ochranný kryt proti úderu elektrickým proudem**
Vyhybejte se dotyku těla s uzemněnými povrchy (např. potrubími, radiátory, sporáky, chladničkami).
- 4. Nedovolte přístup dětem na pracoviště**
Nedovolte přihlížejícím osobám dotýkat se zařízení nebo prodlužovací šňůry. Všichni návštěvníci se musí zdržovat jen mimo plochu daného pracoviště.
- 5. Uložte nepotřebná zařízení**
Pokud se zařízení právě nepoužívají, má být vše a správně uloženo v suchém, vysoko položeném nebo uzamykatelném místě, a mimo dosah dětí.
- 6. Nepřetěžujte použité zařízení**
Práce se bude dařit lépe a bude bezpečnější při takovém výkonu zařízení, pro který je dané zařízení určeno.
- 7. Používejte správné zařízení**
Nepoužívejte malé stroje nebo malá zařízení k pracím, ke kterým je třeba použít stroje nebo zařízení určená pro těžký provoz. Nepoužívejte pracovní zařízení k účelům, ke kterým nejsou určena; např. nepoužívejte kotoučovou pilu k řezání větví nebo kmenů.
- 8. Noste správný oděv**
Nenoste volný oděv nebo šperky a ozdoby. Mohou se zachytit za pohybující se součásti zařízení. Při práci venku se doporučují pryžové rukavice a protiskluzová obuv. Máte-li dlouhé vlasy, chraňte si je pokrývkou hlavy.
- 9. Používejte ochranné brýle**
Je-li prováděná práce zdrojem prašnosti, používejte také štítek na obličej nebo masku proti prachu.
- 10. Připojte odsávací zařízení**
Je-li pracovní zařízení vybavené pro připojení odsávacího zařízení nebo sběrného zařízení, zabezpečte, aby takové zařízení bylo ke stroji bezpečně připojeno a řádně používáno.
- 11. Nezacházejte špatně s elektrickou přívodní šňůrou**
Nikdy nenoste stroj nebo zařízení za přívodní šňůru a při odpojování od zásuvky to neprovádějte taháním za šňůru. Chraňte šňůru před teplem, olejem a ostrými předměty.
- 12. Upevněte předmět, na kterém pracujete**
Použijte úpinky nebo svěrák k upnutí daného obrobku. Je to bezpečnější než držení v ruce a uvolní to obě ruce k ovládání stroje a k provádění práce.

Legenda k obrázkům

- | | | |
|--|------------------------------|------------------------------|
| 1. Ochranný kryt kotouče | 8. Pojistná matice | 16. Skříň elektromotoru |
| 2. Šroub | 9. Upnutý vystředěný kotouč | 17. Aretační tlačítko |
| 3. Páka | 10. Vnitřní příruba | 18. Rukojeť |
| 4. Zářez | 11. Klíč na pojistnou matici | 19. Uhlíkový kartáč |
| 5. Stranová rukojeť (přídavná rukojeť) | 12. Utáhněte | 20. Izolační vložka |
| 6. Tlačítko zpevnění vřetena | 13. Hlavní vypínač | 21. Komutátor |
| 7. Přítlačte | 14. Aretační páčka | 22. Víčka kartáčového držáku |
| | 15. Značka „trojúhelník“ | 23. Šroubovák |

SPECIFIKACE

Model	9077/9077S	9077SL	9079/9079S
Průměr brusného kotouče	180 mm	180 mm	230 mm
Otáčky bez zatížení (ot/min).....	7600	6000	6000
Celková délka	484 mm	484 mm	484 mm
Čistá hmotnost	5,3 kg	5,3 kg	5,3 kg

- S přihlédnutím k pokračujícímu programu výzkumu a vývoje se mohou specifikace změnit bez předchozího oznámení.
- Poznámka: Specifikace se může lišit podle státu, do kterého se zařízení dodává.

Připojení k elektrické síti



Tato vrtačka se musí připojit k přípojce elektrického proudu stejného napětí jako je napětí uvedená na výrobním štítku a smí to být pouze jednofázový přívod střídavého proudu. Zařízení má zdvojenou elektrickou izolaci v souladu s evropskou normou (ES) a může se proto připojit i k zásuvkám bez zemnicího vodiče.

Upozornění na bezpečnost

V zájmu vlastní bezpečnosti se seznamte s příloženými pravidly bezpečnosti při práci a řiďte se jimi.

SYMBOLY

Na následujících obrázcích jsou uvedeny symboly, které naleznete na této přímočaré pile. Před uvedením pily do činnosti se ubezpečte, že významu těchto symbolů rozumíte.

	Přečtěte si návod k obsluze.
	DVOJITÁ IZOLACE

Platí pro Velkou Británii, Nový Zéland, Francii a Alžírsko

Aby nedošlo k náhodnému stisknutí vypínače, je vypínač opatřený aretační páčkou. Bruska se uvede do chodu stisknutím aretační páčky ve směru šipky a zatažením za vypínač. Po uvolnění vypínače se bruska zastaví.

Platí pro Německo, Rakousko, Itálii, Švýcarsko, Holandsko, Belgie, Španělsko, Portugalsko, Dánsko, Švédsko, Norsko, Finsko, Řecko, Rusko a Jižní Afriku

Aby nedošlo k náhodnému stisknutí vypínače, je vypínač opatřený aretační páčkou. Bruska se uvede do chodu stisknutím aretační páčky ve směru šipky a zatažením za vypínač. Po uvolnění vypínače se bruska zastaví. Chcete-li, aby bruska běžela nepřetržitě, zatlačte aretační páčku do polohy ve směru šipky, pak zatáhněte za vypínač a dále zatlačte na aretační páčku ve směru šipky. Uvolnění vypínače z aretované polohy a tím zastavení brusky se provede plným zatažením za vypínač a jeho uvolněním.

Platí pro ostatní neuvedené státy

Spuštění brusky se provádí jednoduchým zatažením za vypínač. Bruska se zastaví po uvolnění vypínače. Chcete-li, aby bruska běžela nepřetržitě, zatáhněte za vypínač a zatlačte aretační páčku ve směru šipky. Uvolnění vypínače z aretované polohy a tím zastavení brusky se provede plným zatažením za vypínač a jeho okamžitým uvolněním.

POZNÁMKA:

Modely 9077S, 9077SL a 9079S začínou při zapnutí pomalu běžet. Tento měkký start zabezpečuje plynulejší chod a menší únavu brusiče.

Montážní polohy rukojeti s vypínačem (obr. 7)

Rukojeť s vypínačem se dá otočit doprava nebo doleva o 90 stupňů tak, aby to vyhovovalo Vaším potřebám při práci. Nejprve odpojte brusku od přívodní sítě vytažením zástrčky ze zásuvky. Stiskněte aretační tlačítko a otočte rukojeť s vypínačem tak, aby značka s trojúhelníkem na aretačním tlačítku byla zároveň se stejnou značkou na skříni elektromotoru. Rukojeť s vypínačem bude v této poloze zajištěna.

Chod brusky (obr. 8)

UPOZORNĚNÍ:

Při skončení broušení brusku vždy vypněte a vyčkejte, až se brusný kotouč zcela zastaví. Pak teprve brusku odložte.

Při práci držte brusku pevně. Po uchopení brusku zapněte a pak kotouč přiložte k opracovávané součásti.

Všeobecně platí, že se má hrana kotouče držet vůči povrchu obrobku pod úhlem 15 až 30 stupňů. Během „zaběhávání“ nového kotouče nepohybujte bruskou s kotoučem ve směru „B“ dle obrázku, protože by se kotouč mohl zaříznout do obrobku. Po zaoblení hrany kotouče, ke kterému během práce s kotoučem dojde, je možný pohyb směrem „A“ i směrem „B“.

VÝSTRAHA:

- **Na brusku není nikdy třeba tlačit. Hmotnost brusky sama o sobě vyvozuje dostatečný přítlak. Násilí a nadměrný přítlak by mohl vést k nebezpečnému lomu kotouče.**
- **Při pokračování v práci s opotřebeným kotoučem může dojít k roztržení kotouče a k vážnému úrazu. Vystředěný brusný kotouč se musí vyřadit z užívání, jestliže se jeho průměr opotřebením zmenšil na 115 mm. Další používání takto zmenšeného kotouče není bezpečné. Kotouč je třeba vyřadit z užívání a jeho dalšímu používání zabránit úmyslným zničením.**

ÚDRŽBA

UPOZORNĚNÍ:

Před prováděním údržby nebo před ošetřováním brusky se vždy přesvědčte, zda je bruska vypnutá a její přívodní šňůra odpojená od přívodní sítě.

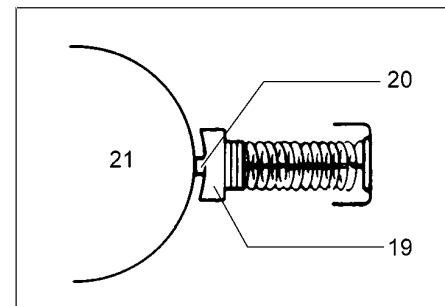
Výměna uhlíkových kartáčů (obr. 9 & 10)

Jestliže se pryskyřičná izolační vložka v uhlíkovém kartáči dostane do styku s komutátorem, elektromotor brusky se automaticky vypne. Jakmile k tomu dojde, musí se provést výměna současně obou uhlíkových kartáčů elektromotoru. Při výměně kartáčů používejte jen naprosto stejné kartáče.

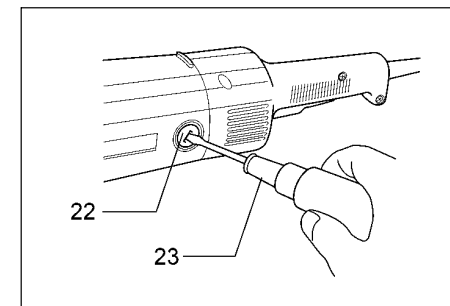
Abyste údržba brusky byla bezpečná a spolehlivá, doporučujeme zadat provedení oprav, údržby i seřízení brusky autorizovanému servisnímu středisku Makita.

ZÁRUKA


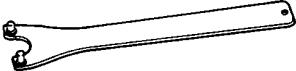

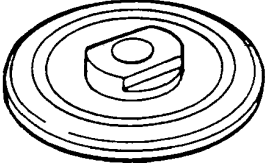
Zaručujeme, že značková zařízení Makita odpovídají platným zákonům a předpisům toho kterého státu. Záruka se nevztahuje na poškození nebo závady, ke kterým došlo v důsledku normálního opotřebení, vinou přetěžování nebo nesprávného zacházení s výrobkem. Prosíme, abyste v případě uplatňování nároků ze záruky zaslali nerozmontovaný výrobek spolu se ZÁRUČNÍM LISTEM přiloženým na konci tohoto návodu svému prodejci nebo do servisního střediska Makita.

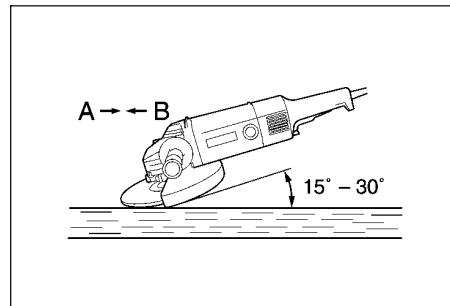
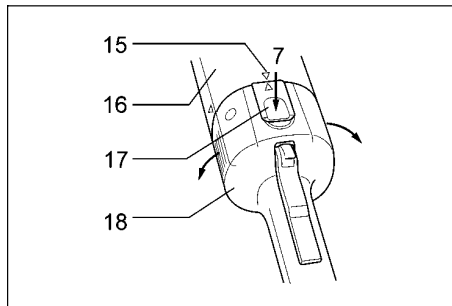
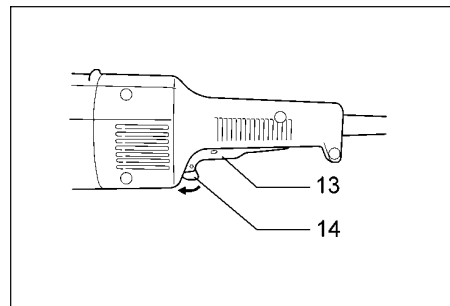
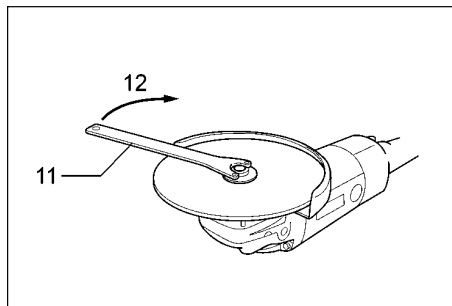
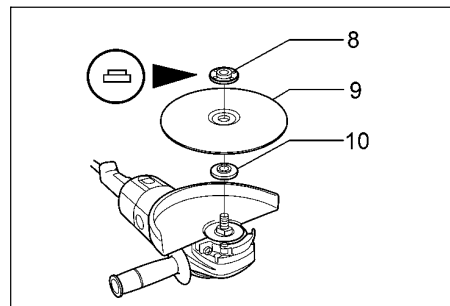
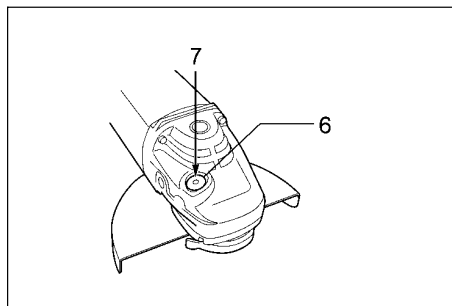
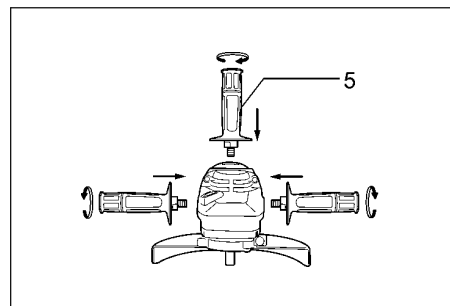
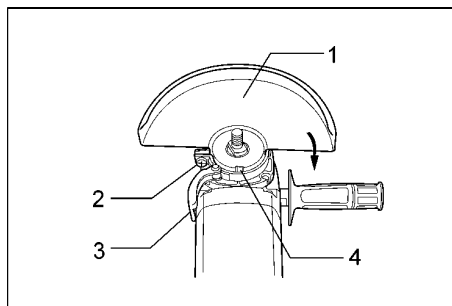


9



10

• Brusný kotouč s lisovaným středem	
• Klíč 35 na pojistnou matici	
• Vnitřní příruba 47 (pro kotouč s lisovaným středem)	
• Vnitřní příruba 78 (pro řezací kotouč)	



1

2

3

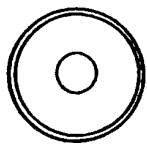
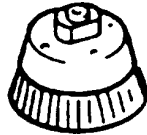

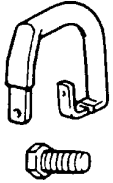
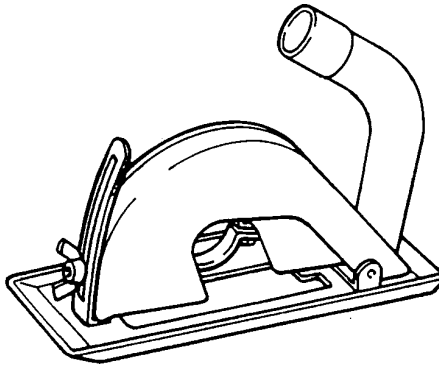
4

5

6

7

8

<ul style="list-style-type: none"> • Vnější příruba (pro řezací kotouč) 	
<ul style="list-style-type: none"> • Kartáč 110, drátěný, tvarový 	
<ul style="list-style-type: none"> • Stranová rukojeť (přídavná rukojeť) 	
<ul style="list-style-type: none"> • Rukojeť ve tvaru smyčky 	
<ul style="list-style-type: none"> • Ochranný kryt kotouče, zachycující prach 	

PROHLÁŠENÍ O SHODĚ S EC

Podepsaný Yasuhiko Kanzaki, zplnomocněný společností Makita Corporation, adresa 3-11-8 Sumiyoshi-Cho, Anjo, Aichi, 446 Japonsko, prohlašuje, že tento výrobek

(výrobní číslo.: sériová výroba)

vyrobený společností Makita Corporation v P.R.C. odpovídá následujícím normám nebo normalizovaným dokumentům

HD400, EN50144, EN55014, EN610000*

podle směrnic „Council Directives“ 73/23/EEC, 89/336/EEC a 89/392/EEC.

* od 1. ledna 2001

Hlučnost a vibrace

modelů 9077 / 9077S / 9079 / 9079S

Typické hladiny hlučnosti typu A jsou

hladina akustického tlaku: 88 dB(A)

hladina akustického výkonu: 101 dB(A)

- Použijte sluchové ochranné pomůcky. -

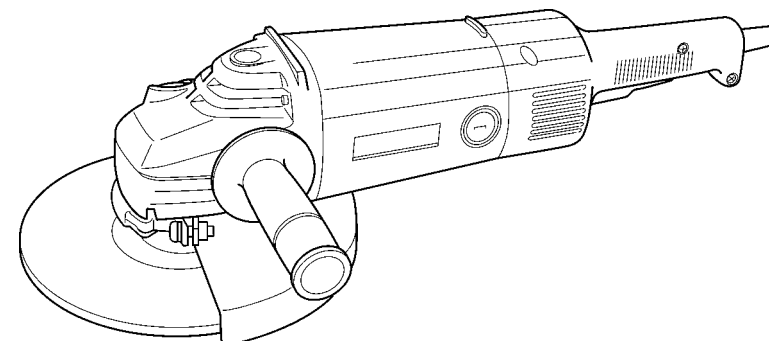
Typická vážená efektivní hodnota zrychlení je 3 m/s².



Úhlová bruska

Návod k obsluze

180 mm 9077/9077S/9077SL
230 mm 9079/9079S



Makita Corporation

Anjo, Aichi Japan

Made in Japan

