

#### 15. Odpojte stroje od přívodní sítě

Odpojte stroje od přívodní sítě, když se nepoužívají, ale také před údržbou nebo před výměnou příslušenství, jako jsou lopatky, bříty, špičky a jiné řezné nástroje.

#### 16. Odstraňujte montážní a seřizovací klíče

Zvykněte si kontrolovat a přesvědčovat se, zda jste před uvedením zařízení do chodu odstranili montážní a seřizovací klíče.

#### 17. Zabraňte nechtěnému spuštění

Nedržte prst na vypínači, přenášíte-li dané zařízení připojené k zásuvce. Přesvědčte se, zda je vypínač vypnutý, když připojujete zástrčku do zásuvky napájecí sítě.

#### 18. Venkovní použití prodlužovacích šňůr

Při použití daného zařízení venku použijte pouze prodlužovací šňůry určené k použití ve venkovním prostředí a takto označené.

#### 19. Bud'te pozorní

Neustále myslte na to, co děláte. Používejte zdravý rozum. Nepracujte s žádným nástrojem, zařízením nebo na žádném stroji, jste-li unaveni.

#### 20. Kontrolujte poškozené součásti

Před každým použitím jakéhokoliv zařízení, nástroje nebo stroje pečlivě zkontrolujte ochranné kryty a ostatní součásti, zda nejsou poškozené, a stanovte, zda budou správně fungovat a plnit funkci, ke které jsou určeny. Zkontrolujte vzájemné ustavení pohybujících se částí do osy nebo do přímého směru, připojení pohyblivých částí či zda nedošlo ke lomu součástí.

Zkontrolujte montáž a další podmínky, které by mohly ovlivnit činnost zařízení. Poškozené ochranné kryty a ostatní součásti dejte řádně opravit nebo vyměnit. Svěřte to autorizovanému servisnímu středisku, pokud to někde v tomto návodu k obsluze není uvedeno jinak. Dejte vyměnit vadné vypínače také v autorizovaném servisním středisku. Nepoužívejte žádný nástroj nebo zařízení, jestliže jej vypínač nedokáže zapnout nebo vypnout.

#### 21. Varování

Používejte jen takové příslušenství nebo vybavení, které doporučuje návod k obsluze nebo je uvedené v příslušném katalogu elektricky poháněných nástrojů.

#### 22. Dejte nástroj nebo zařízení opravit odborníkovi

Tento elektrický spotřebič odpovídá platným bezpečnostním předpisům. Aby byl uživatel chráněn před nebezpečími, která spotřebič může představovat, smí opravu elektrického spotřebiče provádět pouze odborníci.

**Dodržujte tyto pokyny. Uložte je tak, abyste do nich mohli kdykoliv znovu nahlédnout.**

## DOPLŇJÍCÍ PRAVIDLA BEZPEČNÉ PRÁCE

1. Před prováděním jakýchkoliv oprav nebo údržby se vždy přesvědčte, zda je bruska vypnutá a její přívodní šňůra odpojená od sítě.
2. Vždy pracujte pouze s nasazeným ochranným krytem brusného kotouče.
3. Používejte brusné kotouče, jejich maximální přípustné pracovní otáčky jsou vždy nejméně tak vysoké, jako jsou „otáčky bez zatížení“ uvedené v předcházející specifikaci a na výrobním štítku brusky.  
Používejte vždy jen vystředěné brusné kotouče zesílené skleněným vláknem.
4. Před uvedením brusky do chodu pečlivě zkontrolujte brusný kotouč, zda není prasklý nebo poškozený. Prasklý nebo poškozený brusný kotouč ihned vyměňte.
5. Používejte pouze příruby určené k této brusce.
6. Nepoškodte vřetenou, přírubu (zejména její dosedací plochu) nebo pojistnou matici. Poškození těchto součástí by mohlo mít za následek zlomení brusného kotouče.
7. Nepřibližujte ruce k otáčejícím se součástem.
8. Před zapnutím vypínače se ujistěte, zda se brusný kotouč nedotýká obráběné součásti.
9. Před přiložením brusného kotouče k opracovávanému obrobku nechte kotouč chvíli běžet. Sledujte, zda kotouč nechvěje a nehází, což by mohlo svědčit o nesprávné instalaci kotouče nebo o jeho špatném vyvážení.
10. K dosažení žádoucí kvality opracovávaného povrchu používejte brusný kotouč správného provedení.
11. Všímejte si odletujících jisker. Držte brusku tak, aby jiskry odlétaly směrem od Vás a jiných osob nebo od hořlavých materiálů.
12. Bezprostředně po broušení opracovávané součásti se této součásti nedotýkejte; může být mimořádně horká a způsobit popáleniny.
13. Během broušení mějte nasazeny ochranné brýle a chrániče sluchu.
14. Držte brusku tak, aby její přívodní šňůra během broušení byla vždy za brusku.
15. K zajištění bezpečnosti při práci v mimořádně horkém nebo vlhkém prostředí nebo v prostředí mimořádně znečištěném vodivým prachem používejte jistič (30 mA).
16. Nepoužívejte brusku k broušení jakéhokoliv materiálu, který obsahuje azbest.

**ZAPAMATUJTE SI TATO PRAVIDLA BEZPEČNÉ PRÁCE.**

## NÁVOD K OBSLUZE

### Instalování ochranného krytu brusného kotouče (obr. 1)

#### **DŮLEŽITÉ:**

*Před montáží nebo demontáží ochranného krytu brusného kotouče se vždy přesvědčte, zda je bruska vypnutá a její přívodní šňůra odpojená od přívodní sítě.*

Po nasazení lisovaného brusného kotouče nebo abrazivního řezného kotouče vždy namontujte i ochranný kryt kotouče. Nasadte ochranný kryt kotouče tak, aby jazýček na obvodu krytu kotouče byl v ose se zářezem na ložiskové skříni. Pak otočte ochranný kryt o 160 stupňů proti směru pohybu hodinových ručiček. Bezpečně dotáhněte šroub (2).

### Instalování postranní rukojeti (držadla) (obr. 2)

#### **DŮLEŽITÉ:**

*Před montáží nebo demontáží postranní rukojeti se vždy přesvědčte, zda je bruska vypnutá a její přívodní šňůra odpojená od přívodní sítě.*

Před uvedením brusky do činnosti bezpečně instalujte postranní rukojet'. Postranní rukojet' lze namontovat v kterékoliv ze tří možných poloh po stranách brusky. Zvolte polohu nejpříhodnější pro práci, ale vždy tak, aby mohl být správně namontován ochranný kryt kotouče. Během práce s bruskou vždy držte brusku pevně oběma rukama za rukojet' s vypínačem a za postranní rukojet'.

### Zpevnění vřetena

Při montáži nebo demontáži příslušenství brusky stiskněte tlačítko zpevnění vřetena, aby se vřeteno nemohlo otáčet.

#### **UPOZORNĚNÍ:**

*Tlačítko zpevnění vřetena stiskněte až po úplném zastavení kotouče. Dřívější stisknutí tlačítka zpevnění vřetena by mohlo vést k poškození brusky.*

### Instalování nebo sejmutí vystředěného brusného kotouče (obr. 4 & 5)

#### **DŮLEŽITÉ:**

*Před montáží nebo demontáží ochranného brusného kotouče se vždy přesvědčte, zda je bruska vypnutá a její přívodní šňůra odpojená od přívodní sítě.*

Na vřeteno nasadte vnitřní přírubu. Přes vnitřní přírubu nasadte brusný kotouč a na vřeteno našroubujte pojistnou matici.

Aby bylo možné dotáhnout pojistnou matici, pevně stiskněte tlačítko zpevnění vřetena tak, aby se vřetenem nedalo pootočit a pak pomocí maticového klíče bezpečně dotáhněte pojistnou matici otáčením ve směru pohybu hodinových ručiček (pravý závit).

Při demontáži brusného kotouče postupujte obdobně v obráceném pořadí prováděných úkonů.

### Funkce vypínače (obr. 6)

#### **UPOZORNĚNÍ:**

*Před připojením brusky zástrčkou k přívodní síti se vždy přesvědčte, zda vypínač brusky správně funguje a zda se po uvolnění vrací do polohy „VYPNUTO“ („OFF“).*

Platí pro Velkou Británii, Francii a Alžírsko

Aby nedošlo k náhodnému stisknutí vypínače, je vypínač opatřený aretační páčkou. Bruska se uvede do chodu stisknutím aretační páčky a zatažením za vypínač. Po uvolnění vypínače se bruska zastaví.

## POKYNY PRO BEZPEČNOU PRÁCI

**Výstraha!** Při použití elektrických nástrojů musíte vždy dodržovat základní bezpečnostní předpisy a dbát na dodržování opatření pro zajištění bezpečné práce, aby se snížilo nebezpečí vzniku požáru, elektrického rázu nebo nebezpečí úrazu elektrickým proudem či jiného úrazu. K tomu je třeba respektovat i následující zásady. Přečtete si všechny tyto pokyny, než začnete s tímto výrobkem pracovat, řiďte se jimi a uschovejte je, abyste do nich mohli kdykoliv nahlédnout. **Pro bezpečnost při práci:**

#### **1. Udržujte čistotu na pracovišti**

Nepořádek na pracovišti a na pracovním stole přivolává úrazy.

#### **2. Berte v úvahu pracovní prostředí**

Nevystavujte elektrické stroje účinkům deště. Nepoužívejte stroje s elektrickým pohonem ve vlhkém nebo mokřím prostředí. Pracoviště musí být vždy dobře osvětlené. Nepoužívejte zařízení s elektrickým pohonem v prostředí, kde se vyskytují hořlavé kapaliny nebo jsou přítomny hořlavé plyny.

#### **3. Ochranný kryt proti úderu elektrickým proudem**

Vyhýbejte se dotyku těla s uzemněnými povrchy (např. potrubími, radiátory, sporáky, chladničkami).

#### **4. Udržujte děti mimo pracoviště**

Nedovolte návštěvníkům dotýkat se nástroje nebo prodlužovací šňůry. Všichni návštěvníci se musí zdržovat jen mimo plochu daného pracoviště.

#### **5. Uložte nepotřebná zařízení**

Pokud se zařízení právě nepoužívají, má být vše uloženo v suchém, vysoko položeném nebo uzamykatelném místě, a mimo dosah dětí.

#### **6. Nepřetěžujte použité zařízení**

Práce se bude dařit lépe a bude bezpečnější při takovém výkonu zařízení, pro který je určené.

#### **7. Používejte správné zařízení**

Nepoužívejte malé stroje nebo malá zařízení k pracím, ke kterým je třeba použít stroje nebo zařízení určená pro těžký provoz. Nepoužívejte stroje k účelům, ke kterým nejsou určeny; např. nepoužívejte kotoučovou pilu k řezání větví nebo kmenů.

#### **8. Noste správný oděv**

Nenoste volný oděv nebo šperky a ozdoby. Mohou se zachytit za pohybující se části zařízení. Při práci venku se doporučují pryžové rukavice a protiskluzová obuv. Máte-li dlouhé vlasy, chraňte si je pokrývkou hlavy.

#### **9. Používejte ochranné brýle**

Je-li prováděná práce zdrojem prašnosti, použijte také štítek na obličej nebo masku proti prachu.

#### **10. Připojte odsávací zařízení**

Je-li stroj vybavený pro připojení odsávacího zařízení nebo sběrného zařízení, zabezpečte, aby takové zařízení bylo ke stroji bezpečně připojeno a řádně používáno.

#### **11. Nezacházejte špatně s elektrickou přívodní šňůrou**

Nikdy nenoste nástroj nebo zařízení za přívodní šňůru a při odpojování od zásuvky to neprovádějte taháním za šňůru. Chraňte šňůru před teplem, olejem a ostrými předměty.

#### **12. Upevněte předmět, na kterém pracujete**

Použijte úpinky nebo svěrák k upnutí daného obrobku. Je to bezpečnější než držení v ruce a uvolní to obě ruce k ovládní stroje a k provádění práce.

#### **13. Nepřemáhejte se**

Vždy udržujte správné rozkročení nohou a rovnováhu těla.

#### **14. Stroje pečlivě udržujte**

Udržujte nástroje naostřené a čisté, budou bezpečnější a výkonnější. Dodržujte návod pro mazání a pro výměnu příslušenství. Pravidelně kontrolujte přívodní šňůry, a jsou-li poškozené, dejte je opravit do autorizované servisní opravy. Pravidelně kontrolujte prodlužovací šňůry a vyměňte je, jsou-li poškozené. Udržujte ovládací páky suché a čisté, nezamaštěné olejem nebo tukem.

### Legenda k obrázkům

- |                              |                              |                     |
|------------------------------|------------------------------|---------------------|
| 1. Ochranný kryt kotouče     | 7. Pojistná matice           | 13. Aretační páčka  |
| 2. Šroub                     | 8. Upnutý vystředěný kotouč  | 14. Uhlíkový kartáč |
| 3. Zářez                     | 9. Vnitřní příruba           | 15. Izolační vložka |
| 4. Postranní rukojeť         | 10. Klíč na pojistnou matici | 16. Komutátor       |
| 5. Tlačítko zpevnění vřetena | 11. Utáhněte                 | 17. Kartáčový držák |
| 6. Přítlačec                 | 12. Spouštěcí vypínač        | 18. Šroubovák       |

## SPECIFIKACE

Model	9067/9067S	9067L	9069/9069S
Průměr brusného kotouče .....	180 mm	180 mm	230 mm
Otáčky bez zatížení (ot/min).....	8500	6600	6600
Celková délka .....	458 mm	458 mm	458 mm
Čistá hmotnost.....	4,2 kg	4,2 kg	4,2 kg

- S přihlednutím k pokračujícímu výzkumu a vývoji se mohou specifikace změnit bez předchozího oznámení.
- Poznámka: Specifikace se může lišit podle státu, ve kterém se zařízení prodává.

## Připojení k elektrické síti

Tato vrtačka se musí připojit k přívodu elektrického proudu stejného napětí jako je napětí uvedené na výrobním štítku. Smí to být pouze jednofázový přívod střídavého proudu. Zařízení má zdvojenou elektrickou izolaci podle evropské normy (ES) a může se proto připojit i k zásuvkám bez zemnicího vodiče.



## Upozornění na bezpečnost

V zájmu vlastní bezpečnosti se seznamte s příloženými „Pravidly bezpečné práce“ a řiďte se jimi.

## SYMBOLY

Na následujících obrázcích jsou uvedeny symboly, které naleznete na této přímočaré pile.

Před uvedením pily do činnosti se ubezpečte, že významu těchto symbolů rozumíte.

	Přečtěte si návod k obsluze
	DVOJITÁ IZOLACE

**Platí pro Německo, Rakousko, Itálii, Holandsko, Belgie, Španělsko, Portugalsko, Dánsko, Švédsko, Norsko, Finsko, Řecko a Jižní Afriku**

Aby nedošlo k náhodnému stisknutí vypínače, je vypínač opatřený aretační páčkou. Bruska se uvede do chodu stisknutím aretační páčky a zatažením za vypínač. Po uvolnění vypínače se bruska zastaví. Chcete-li, aby bruska běžela nepřetržitě, stiskněte aretační páčku, pak zatáhněte za vypínač a dále zatlačte na aretační páčku. Uvolnění vypínače z aretované polohy a tím zastavení brusky se provede plným zatažením za vypínač a jeho okamžitým uvolněním.

### Platí pro ostatní neuvedené státy

Spuštění brusky se provádí jednoduchým stisknutím vypínače (zatažením za vypínač). Bruska se zastaví po uvolnění vypínače. Chcete-li, aby bruska běžela nepřetržitě, zatáhněte za vypínač a stiskněte aretační páčku. Uvolnění vypínače z aretované polohy a tím zastavení brusky se provede plným zatažením za vypínač a jeho okamžitým uvolněním.

POZNÁMKA: Modely 9067S a 9069S začnou při zapnutí pomalu běžet. Tento měkký start zabezpečuje plynulejší chod a menší únavu brusiče.

## Chod brusky (obr. 7)

### UPOZORNĚNÍ:

**Při ukončení broušení brusku vždy vypněte a vyčkejte, až se brusný kotouč zcela zastaví. Pak teprve brusku odložte.**

Při práci držte brusku pevně. Po pevném uchopení brusku zapněte a pak kotouč přiložte k opracovávané součásti.

Všeobecně platí, že se má hrana kotouče držet vůči povrchu obrobku pod úhlem 15 až 30 stupňů. Během „zaběhávání“ nového kotouče nepohybujte bruskou s kotoučem ve směru „B“ dle obrázku, protože by se kotouč mohl zaříznout do obrobku. Po zaoblení hrany kotouče, ke kterému během práce s kotoučem dojde, je možný pohyb směrem „A“ i směrem „B“.

### VÝSTRAHA

- **Na brusku není nikdy třeba tlačit. Hmotnost brusky sama o sobě vyvozuje dostatečný přítlak. Nadměrný přítlak by mohl vést k nebezpečnému lomu kotouče.**
- **Při pokračování v práci s opotřebovaným kotoučem může dojít k roztržení kotouče a v vážném úrazu. Vystředěný brusný kotouč se musí vyřadit z užívání, jestliže se jeho průměr opotřebováním zmenšil na 115 mm. Další používání takto zmenšeného kotouče je nebezpečné. Je třeba jej vyřadit z užívání a dalšímu jeho používání zabránit úmyslným zničením.**

## ÚDRŽBA

### UPOZORNĚNÍ:

**Před prováděním jakýchkoliv oprav nebo údržby se vždy přesvědčte, zda je bruska vypnutá a její přívodní šňůra odpojená od přívodní sítě.**

## Výměna uhlíkových kartáčů (obr. 8 & 9)

Jestliže se do styku s komutátorem dostane pryžová izolační vložka vložená do uhlíkového kartáče, motor brusky se automaticky vypne. Jakmile k tomu dojde, musí se provést výměna současně obou uhlíkových kartáčů motoru. Při výměně kartáčů používejte jen naprosto stejné kartáče.

Aby údržba brusky byla bezpečná a spolehlivá, doporučuje se zadat provedení oprav, údržby i seřízení brusky autorizovanému servisnímu středisku Makita.

## ZÁRUKA

Zaručujeme, že značková zařízení Makita odpovídají platným zákonům a předpisům toho kterého státu. Záruka se nevztahuje na poškození nebo závady, ke kterým došlo v důsledku normálního opotřebení, vinou přetěžování nebo nesprávného zacházení s výrobkem. Prosíme, abyste v případě uplatňování nároků ze záruky zaslali nerozmontovaný výrobek spolu se ZÁRUČNÍM LISTEM přiloženým na konci tohoto návodu svému prodejci nebo do servisního střediska Makita.

### Hlučnost a vibrace modelu 9067, 9067S, 9069, 9069S

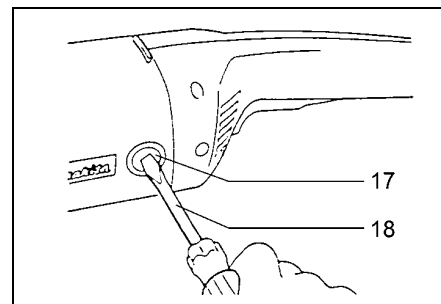
Typické hladiny hlučnosti typu A jsou

hladina akustického tlaku: 91 dB(A)

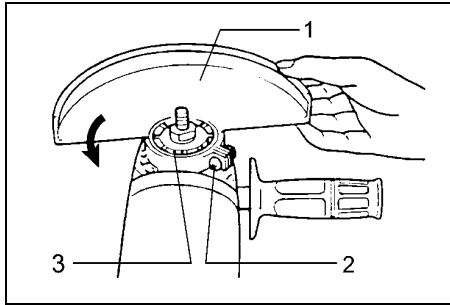
hladina akustického výkonu: 104 dB(A)

- Použijte sluchové ochranné pomůcky. -

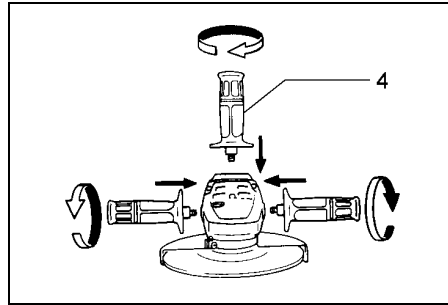
Typická vážená efektivní hodnota zrychlení je  $3 \text{ m/s}^2$



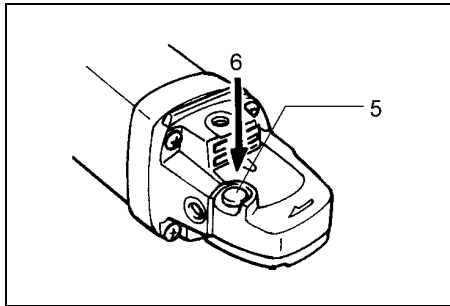
9



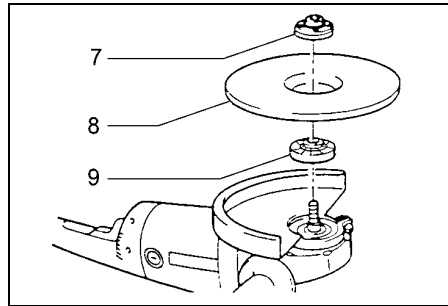
1



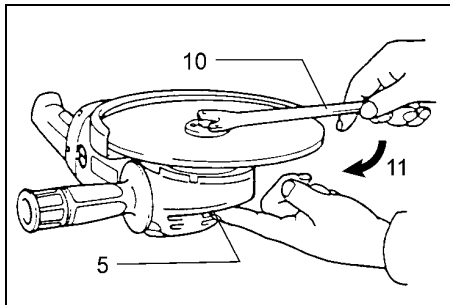
2



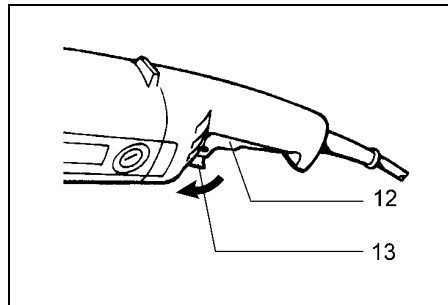
3



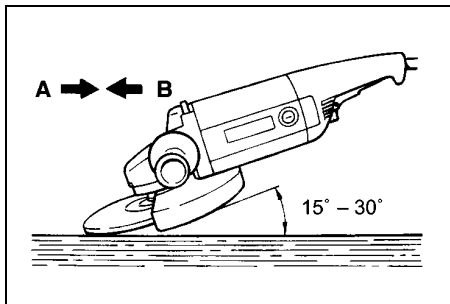
4



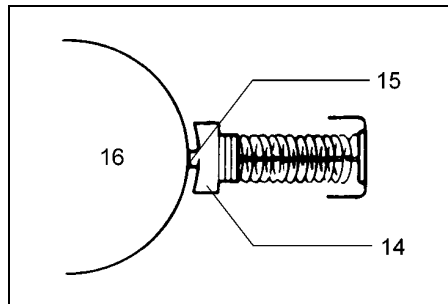
5



6



7



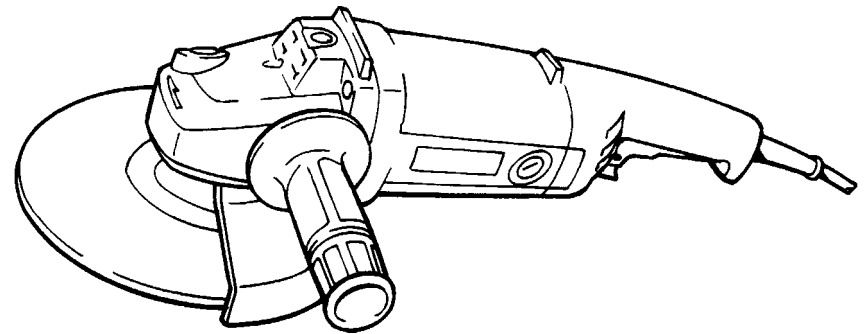
8



## Úhlová bruska

### Návod k obsluze

**9067/9067S/9067L**  
**9069/9069S**



Makita Corporation  
Anjo, Aichi Japan  
Made in Japan

