

21. Výstraha

Užívání jiného příslušenství nebo přídavných zařízení než těch, která jsou doporučena v tomto „Návodu k obsluze“ nebo v katalogu, může znamenat nebezpečí zranění osob.

22. Nechejte stroj opravit odborníkem

Tento elektrický stroj odpovídá příslušným bezpečnostním pravidlům. Opravy těchto strojů mohou provádět pouze odborníci. V opačném případě by to znamenalo velké nebezpečí pro uživatele.

DODATEČNÁ BEZPEČNOSTNÍ PRAVIDLA

1. Při práci, kde se řezné nástroje mohou dostat do styku se zakrytými částmi elektrického vedení nebo s vlastní šňůrou, držte stroj za izolované části rukojeti. Styk s „živým“ drátem dostane nechráněné kovové části pod napětí a pracovník může být vystaven úrazu elektrickým proudem.
2. Držte stroj pevně oběma rukama.
3. Přesvědčte se, že pás se před zapnutím stroje nedotýká obrobku.
4. Nepřibližujte se rukama k pohyblivým částem stroje.
5. Nenechávejte stroj běžet naprázdno. Stroj nechejte běžet pouze tehdy, držíte-li ho v ruce.
6. Tento stroj není vodotěsný. Nepoužívejte proto na povrchu obráběného kusu vodu.
7. Provádíte-li práce s pískovým papírem (nebo pískovým plátnem) zabezpečte dostatečné větrání pracovního prostoru.
8. Používejte vždy správnou protiprachovou masku nebo dýchací přístroj, určený pro materiál a druh práce, kterou provádíte.

DODRŽUJTE TYTO POKYNY.

POKYNY PRO PROVOZ

Nastavení sklonu ramene (obr. 1)

UPOZORNĚNÍ:

Před nastavováním sklonu ramene se vždy přesvědčte, zda je stroj vypnutý a odpojen od napájecího zdroje.

Rameno se může otáčet a zafixovat pod libovolným požadovaným úhlem v rozsahu „A“ podle pracovní polohy nebo podle tvaru obráběného kusu.

Uvolněte pojistnou páčku tím, že ji nadzvednete. Natočte rameno do požadované polohy a pomocí pojistné páčky ho pevně zafixujte.

Výměna ramene (obr. 2)

UPOZORNĚNÍ:

Před výměnou ramene se vždy přesvědčte, zda je stroj vypnutý a odpojen od napájecího zdroje.

Při výměně standardního ramene za rameno nestandardní se používá pás o šířce 6 mm nebo 13 mm. Rameno vyjměte uvolněním šroubu, který rameno upevňuje. Vložte takové rameno, které odpovídá použitému pásu a pevně dotáhněte šroub.

Přepínání (obr. 3)

UPOZORNĚNÍ:

Před připojením stroje ke zdroji napájení se vždy přesvědčte, zda správně funguje spoušť a zda se při uvolnění vrací zpět do polohy „OFF“ (vypnuto).

Stroj spusťte jednoduše zatáhnutím za spoušť. Stroj zastavte uvolněním spouště. Při nepřetržitém provozu zatáhněte spoušť a pak stiskněte blokovací tlačítko. K zastavení stroje ze zablokované polohy zatáhněte spoušť nadoraz a pak ji uvolněte.

Stupnice nastavování otáček (obr. 4)

Otáčky pásu se nastavují v rozsahu 5 m až 28 m za vteřinu otáčením stupnice nastavování rychlosti na příslušné číslo 1 až 6.

Vyšší otáčky se dosáhnou při otáčení stupnicí ve směru k číslu 6, nižší otáčky se dosáhnou při otáčení stupnicí ve směru k číslu 1. Zvolte správné otáčky pásu pro obrobek, který se bude opracovávat pískovým papírem.

UPOZORNĚNÍ:

Stupnice nastavování otáček se smí otáčet pouze po číslu 6 a zpět po číslu 1. Nepokoušejte se silou překročit hodnotu 6 nebo 1; v opačném případě by funkce nastavování otáček přestala fungovat.

Montáž nebo demontáž brusného pásu (obr. 5)

UPOZORNĚNÍ:

Před montáží nebo demontáží brusného pásu se vždy přesvědčte, zda je stroj vypnutý a odpojen od napájecího zdroje.

Zatáhněte páku ovládanou vačkou směrem nahoru až nadoraz. Nainstalujte pás přes zadní kladku a pak pás přesuňte přes horní kladku. Vraťte páku ovládanou vačkou do původní polohy.

Seřízení chodu pásu (obr. 6)

Zapněte stroj a přesvědčte se, zda je pás správně vyrovnán.

K vycentrování chodu pásu použijte seřizovací šroub pásu. Otáčením seřizovacího šroubu doprava se pás vyklání doprava, otáčením seřizovacího šroubu doleva se pás vyklání doleva.

Připojení vysavače Makita nebo sběrače prachu (obr. 7 a 8)

UPOZORNĚNÍ:

Není-li vysavač nebo sběrač prachu připojen k trysce, nasadte vždy na trysku víčko. Do trysky nestrkejte za žádných okolností prsty.

Čistící operace pomocí pískového papíru se provádí tak, že se elektronický pilník připojí k vysavači Makita nebo ke sběrači prachu.

Otevřete trysku sundáním čepičky a nainstalujte prachovou trysku. Hadici vysavače nebo sběrače prachu připojte k prachové trysce.

Při připojení vysavače Makita je nutno použít nestandardní hadici s vnitřním průměrem 28 mm.

Při použití sběrače prachu Makita připojte hadici sběrače prachu přímo na prachovou trysku.

Činnost s brusným papírem (obr. 9, 10 a 11)

UPOZORNĚNÍ:

- Zajistěte kus, který se má opracovávat, pomocí svorek nebo podobně v případě, že by se při této operaci mohl obráběný kus pohybovat.
- Stroj nesmí být ve styku s povrchem, který se má obrábět v době, kdy se stroj zapíná nebo vypíná. V opačném případě by se nedosáhlo dokonale vyleštěného povrchu, mohl by se poškodit pás nebo by mohlo dojít ke ztrátě kontroly nad ovládním stroje.
- Při práci se strojem postupujte opatrně, abyste zabránili styku stroje a pásu s kteroukoli částí vašeho těla nebo styku s někým nebo s něčím, kdo nebo co je vedle vás.

Držte stroj pevně oběma rukama. Stroj zapněte a počkejte, až se docílí plných otáček. Stroj jemně přiložte k povrchu, který se má opracovávat a pohybujte jím dopředu a zpět. Tlačte pás na obráběný povrch pouze lehce. Nadměrný tlak by mohl poškodit pás a zkrátit životnost stroje. Při této operaci použijte vždy pracovní rozsah pásu „A“.

7. Používejte vždy správný stroj

Nepokoušejte se pracovat s malými stroji nebo příslušenstvím pro těžké práce určené pro výkonnější stroje. Nepoužívejte stroj k pracem, pro které není určen, např. nepoužívejte kotoučovou pilu k řezání větví nebo kmenů stromů.

8. Při práci se správně oblékejte

Nenoste volný oděv, šperky nebo bižuterii. Tyto předměty by mohly být zachyceny pohyblivými částmi stroje. Při práci venku se doporučuje nosit protiskluzovou obuv a pryžové rukavice. Používejte ochranou pokrývku hlavy, která zabrání uvolnění dlouhých vlasů.

9. Používejte ochranné brýle a chránítka sluchu

Produkuje-li stroj při práci prach, používejte také obličejovou masku.

10. Připojte zařízení na odsávání prachu

Je-li na strojích možnost připojit zařízení pro odsávání a shromažďování prachu, zajistěte, aby se taková zařízení připojila a správně používala.

11. Pracujte s připojovací šňůrou šetrně

Nepřenášejte stroj za šňůru nebo za ní netahejte při vytahování zástrčky ze zásuvky. Nenechávejte šňůru v blízkosti zdroje tepla nebo oleje a ostrých hran.

12. Pracujte bezpečně

K upevnění obrobku používejte upínadla nebo svěrák. Je to bezpečnější než držet obrobek rukama. Uvolňuje to obě ruce tak, aby mohly ovládat stroj.

13. Nepřehánějte

Udržujte vždy rovnováhu a pevnou půdu pod nohama.

14. Věnujte údržbě stroje patřičnou péči

K zajištění bezpečnější a lepší práce udržujte stroj v čistém stavu a pracovní části ostré. Dodržujte pokyny pro mazání a výměnu příslušenství. Pravidelně kontrolujte stav kabelů a šňůr a v případě, že jsou poškozeny, nechejte je opravit v autorizovaném servisním středisku. Pravidelně kontrolujte prodlužovací šňůry a kabely a jsou-li poškozeny, vyměňte je. Udržujte držadla a rukojeti v suchém a čistém stavu bez zbytků oleje a mazacího tuku.

15. Odpojte stroj

Jestliže stroj nepoužíváte, před prováděním údržby a při výměně příslušenství jako např. řezných lišt, vrtacích korunek apod., stroj odpojte od zdroje napájení.

16. Odstraňte seřizovací a utahovací klíče

Zvykněte si vždy zkontrolovat, zda jsou před zapnutím stroje odstraněny seřizovací a utahovací klíče.

17. Zabraňte nechtěnému spuštění stroje

Nepřipojujte stroj ke zdroji napájení s prstem na spoušti. Přesvědčte se, zda je spoušť v poloze OFF (vypnuto), když stroj připojujete ke zdroji napájení.

18. Venkovní použití prodlužovacích šňůr

Používáte-li stroj venku, používejte pouze takové prodlužovací šňůry, které jsou pro tento účel určeny a označeny.

19. Buďte vždy ve střehu

Buďte si vždy vědomi co provádíte. Používejte vždy zdravý rozum. Jste-li unaveni, stroj nepoužívejte.

20. Kontrolujte, zda nejsou díly poškozeny

Vždy před použitím stroje zkontrolujte kryty nebo i další díly, zda nejsou poškozeny a zkontrolujte, zda správně pracují a plní svou funkci. Zkontrolujte seřízení pohyblivých částí, zkontrolujte, zda díly nejsou prasklé, zda jsou správně namontovány a proveďte kontrolu všech stavů, které by mohly ovlivnit činnost stroje. Kryty nebo i další části, které jsou poškozeny, se musí nechat opravit nebo vyměnit v autorizovaném servisním středisku, pokud není stanoveno jinak v tomto „Návodu k obsluze“. Vadné spínače a přepínače nechejte opravit v autorizovaném servisním středisku. Neužívejte stroj, jehož přepínač se nezapíná a nevypíná.

Vysvětlivky k ilustracím

1	Aretační páka polohy ramena	8	Páka ovládaná vačkou	15	Vysavač
2	Rameno	9	Zadní kladka	16	Sběrač prachu
3	Rozsah „A“	10	Brusný pás	17	Plochá patka
4	Šroub	11	Seřizovací šroub pásu	18	Mezní značka
5	Pojistné tlačítko	12	Prachová tryska	19	Víčko držáku kartáče
6	Spoušť	13	Hadice 28	20	Šroubovák
7	Stupnice nastavení rychlosti	14	Hadice pro vysavač		

TECHNICKÉ PODMÍNKY

Model.....	9032
Rozměr pásu.....	9 mm x 533 mm
Rychlost pásu.....	5 m – 28 m/s
Celková délka.....	420 mm
Čistá hmotnost.....	1,5 kg

Vzhledem k pokračujícímu program výzkumu a vývoje se technické podmínky zde uvedené mohou měnit bez předběžného oznámení.

Poznámka: Technické podmínky se mohou v různých zemích lišit.

Napájení

Stroj se může připojit pouze k takovému zdroji napájení, jehož napětí odpovídá hodnotám uvedeným na štítku stroje a může pracovat pouze v jednofázové soustavě se střídavým napětím. Stroje jsou opatřeny zdvojenou izolací podle evropských norem a proto se mohou napájet přímo ze zásuvek bez zemního drátu.

BEZPEČNOSTNÍ POKYNY

Výstraha!

Při užívání elektrických strojů se musí vždy dodržovat základní bezpečnostní pravidla, aby se zabránilo nebezpečí vzniku požáru a úrazu elektrickým proudem, včetně dále uvedených pokynů.

K zajištění bezpečného provozu:

1. Udržujte čistotu a pořádek na pracovišti

Nepořádek na pracovišti a na pracovním stole může být příčinou zranění.

2. Dbejte na pracovní prostředí

Nevystavujte elektrické stroje působení vlivům deště. Nepoužívejte elektrické stroje na vlhkých a mokřích místech. Dbejte, aby byl pracovní prostor vždy řádně osvětlen. Nepoužívejte elektrické stroje v blízkosti hořlavých tekutin nebo plynů.

3. Chraňte se před úrazem elektrickým proudem

Zabraňte styku s uzemněnými povrchy (např. potrubí, radiátory, chladničky).

4. Nedovolte dětem přístup ke stroji

Nedovolte, aby se jiné osoby dostaly do styku se strojem nebo s prodlužovací šňůrou. Nepřipustíte, aby nepovolané osoby měly přístup do blízkosti stroje, který je v provozu.

5. Skladování stroje

Stroje, které se právě nepoužívají, skladujte v suchých, uzamčených místnostech, kde nemají přístup děti.

6. Při práci stroj nepřetěžujte

Stroj provede práci lépe a bezpečněji, budete-li ho používat způsobem a pro účel, ke kterému byl určen.

ÚDRŽBA

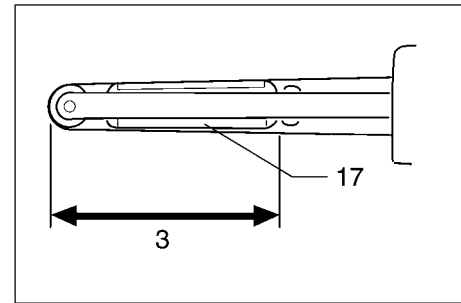
UPOZORNĚNÍ:

Před prováděním jakékoliv práce na stroji se přesvědčte, zda je stroj vypnutý a odpojen od napájecí sítě.

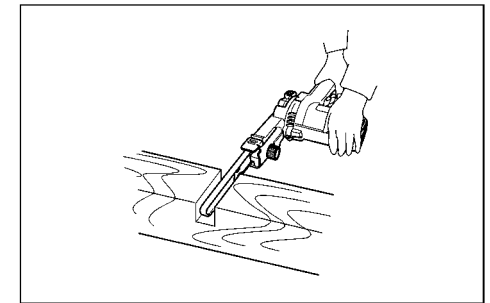
Výměna uhlíkových kartáčů (obr. 12 a 13)

Uhlíkové kartáče vyměňte, jsou-li opotřebené po mezní značku. Stejně kartáče se musí vyměnit současně.

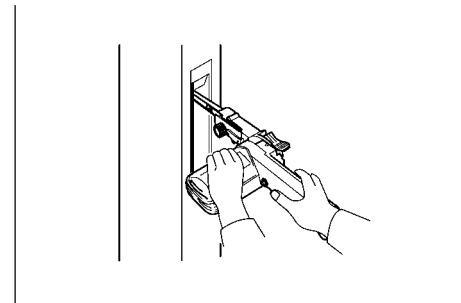
Aby se zajistila bezpečnost a spolehlivost produktu, musí se opravy, údržba nebo seřizování provádět v autorizovaných servisních střediscích Makita.



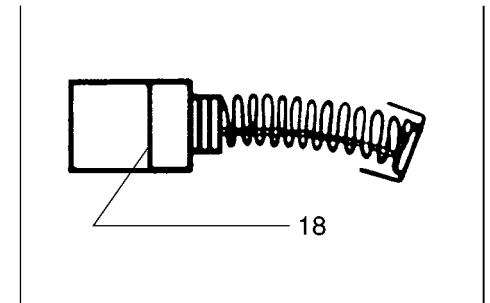
9



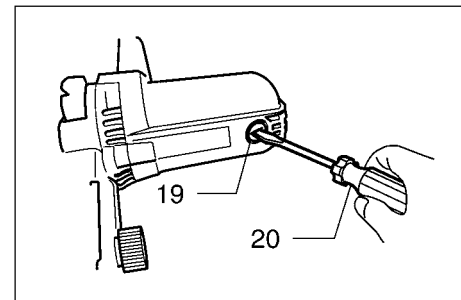
10



11




12



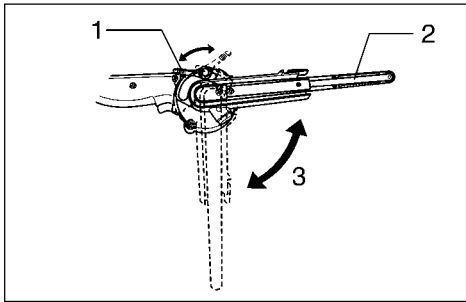
13

Symbols

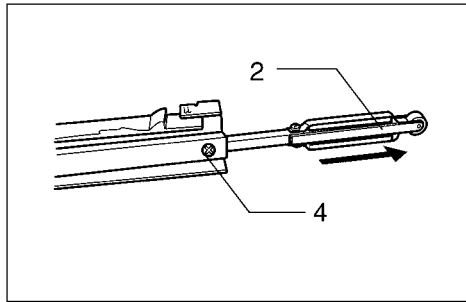
Pro označení ručního elektrického nářadí jsou použity následující symboly. Je nezbytné, abyste se před použitím nářadí seznámili s jejich významem.

 Přečtěte si návod k obsluze

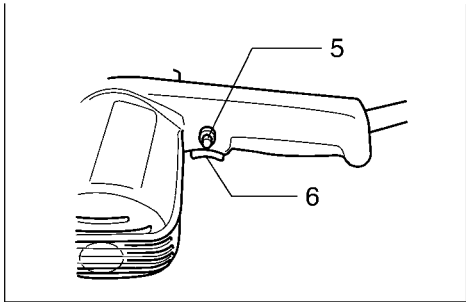
 Dvojitá izolace



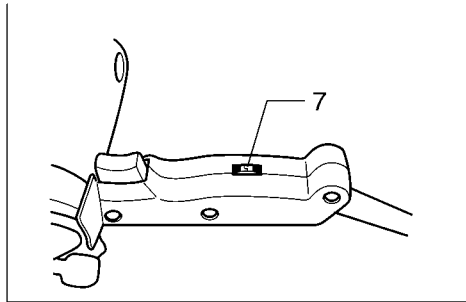
1



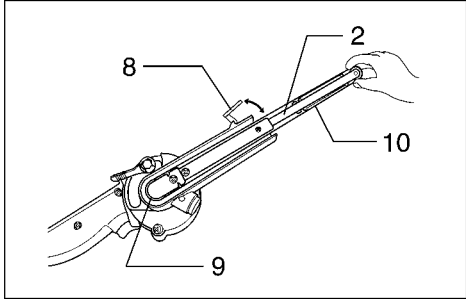
2



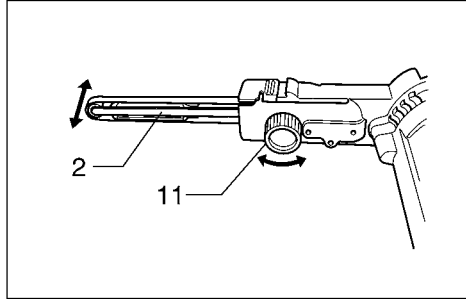
3



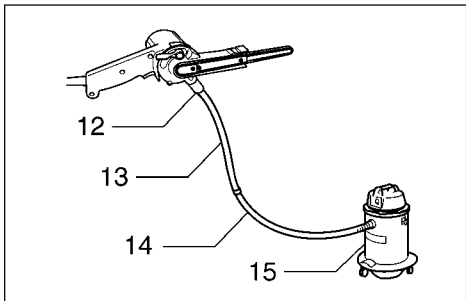
4



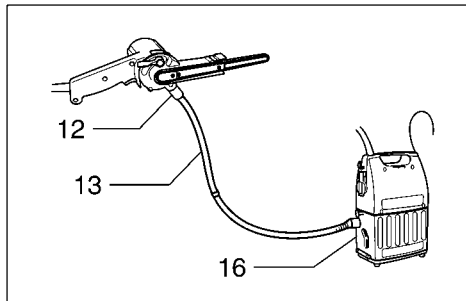
5



6



7



8

PROHLÁŠENÍ O SHODĚ

Níže podepsaný Yasuhiko Kanzaki, pověřený společností Makita, 3-11-8 Sumiyoshi-Cho, Anjo, Aichi, 446-8502 Japonsko, prohlašuje, že tento výrobek

(sériové číslo : sériová výroba)

vyráběný společností Makita v Japonsku je v souladu s dále uvedenými normami a normalizovanými dokumenty

HD400, EN50144, EN55014, EN61000

podle Směrnice výboru, 73/23/EEC, 89/336/EEC a 98/37/EC



Yasuhiko Kanzaki CE 2001
ředitel

Hlučnost a vibrace modelu 9032

Typické A-vážené hladiny šumu jsou:

- hladina zvukového tlaku: 82 dB (A)
- hladina hluku při práci může přesáhnout 85 dB (A)

- Použijte ochranné pomůcky pro ochranu sluchu -

Typická vážená efektivní hodnota zrychlení je 2,5 m/s².

Makita Corporation
Anjo, Aichi Japan
Made in Japan



Elektronický pilník

Návod k obsluze

9032

