

## PROHLÁŠENÍ O SHODĚ S NORMAMI EU

Na vlastní odpovědnost prohlašujeme,  
že tento výrobek je podle direktiv  
89/336/EHS a 98/37/ES v souladu  
s následujícími normami normalizovaných dokumentů  
EN60745, EN55014



Yasuhiko Kanzaki CE 2004  
Ředitel



# Akumulátorový příklepový vrtací šroubovák

## Návod k obsluze

### Hluk a vibrace

Typické A-vážené hladiny hluku jsou:

hladina akustického tlaku: 85 dB (A)

během provozu může hladina hluku překročit 85 dB(A)

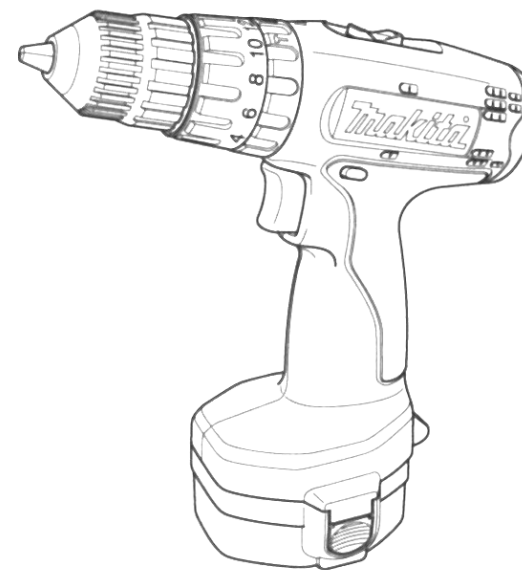
– Používejte ochranu sluchu –

Typická vážená efektivní hodnota zrychlení 8 m/s<sup>2</sup>.

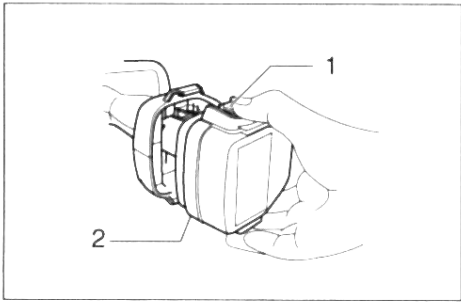
**8270D**

**8280D**

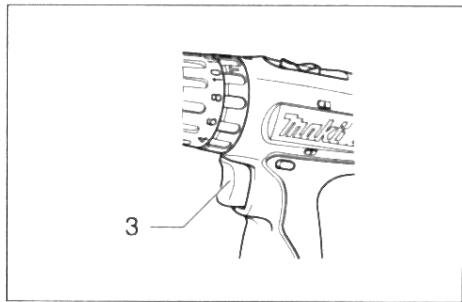
**8390D**



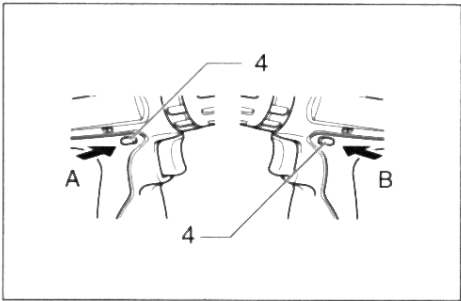
MAKITA INTERNATIONAL EUROPE LTD.  
Michigan Drive, Tongwell, Milton Keynes,  
Bucks MK15 8JD, ENGLAND



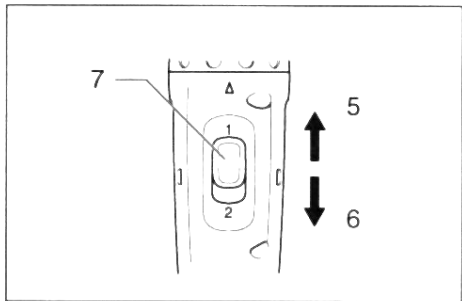
1



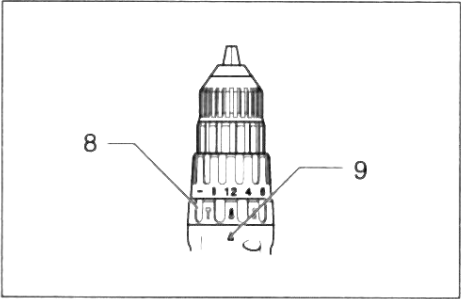
2



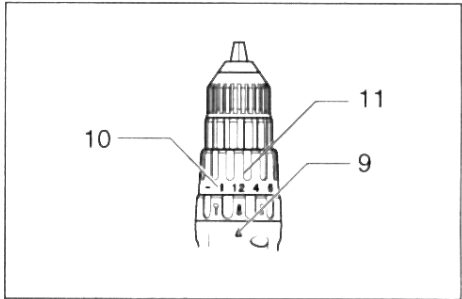
3



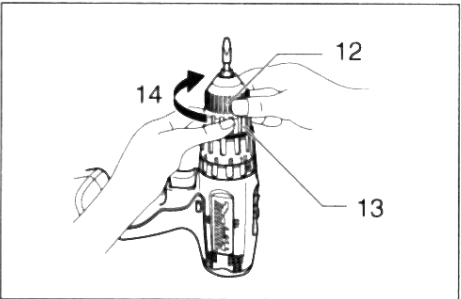
4



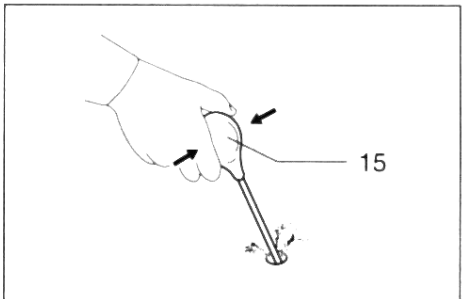
5



6



7



8

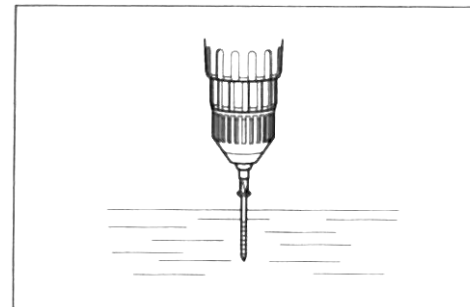
## PŘÍSLUŠENSTVÍ

### POZOR

- Následující části příslušenství nebo zařízení jsou doporučeny pro použití se strojem Makita, jež je popsán v tomto návodu. Používání jiných částí příslušenství nebo zařízení může představovat nebezpečí poranění. Části příslušenství nebo zařízení používejte jen k určenému účelu.

Potřebujete-li další informace ohledně těchto částí příslušenství, obraťte se prosím na váš zákaznický servis Makita.

- příklepový vrták s břitem z tvrdokovu
- šroubovací bit Phillips
- šroubovací bit plochý
- nástrčkový klíč
- vyfukovací balonek
- ochranné brýle
- brusný talíř
- leštící kotouč z pěnové hmoty
- nástavec z beránčí kůže
- různé originální akumulátory Makita a nabíječky Makita
- plastový kuffík



9

## Vysvětlivky k obrázkům

- |                                       |                                     |                        |
|---------------------------------------|-------------------------------------|------------------------|
| 1. Akumulátorové odblokovací tlačítko | 6. Vysoké otáčky                    | 11. Momentový kroužek  |
| 2. Akumulátor                         | 7. Přepínací páčka otáček           | 12. Pouzdro sklíčidla  |
| 3. Elektronický spínač                | 8. Kroužek k regulaci druhu provozu | 13. Kroužek sklíčidla  |
| 4. Přepínač směru otáčení             | 9. Šipka                            | 14. Utahování          |
| 5. Nízké otáčky                       | 10. Dílky stupnice                  | 15. Vyfukovací balonek |

## TECHNICKÉ PODMÍNKY

Model	8270D	8280D	8390D
Vrtací výkon			
Ocel	10 mm	10 mm	
Dřevo	25 mm	25 mm	
Cihla	8 mm	10 mm	
Šroub do dřeva	5,1 mm × 63 mm	5,1 mm × 63 mm	
Strojní šroub	6 mm	6 mm	
Otáčky naprázdno (min <sup>-1</sup> )			
Vysoké	0–1 200	0–1 200	
Nízké	0–350	0–350	
Počet úderů za minutu			
Vysoké	0–18 000	0–18 000	
Nízké	0–5 250	0–5 250	
Celková délka	214 mm	214 mm	
Hmotnost netto	1,6 kg	1,7 kg	
Jmenovité napětí	DC 12 V	DC 14,4 V	

Vyhrazujeme si právo provádět změny během vývoje a technického pokroku bez předchozího upozornění.

### Upozornění

Technické parametry se mohou v jednotlivých zemích odlišovat.

### Použití k určenému účelu

Stroj je určen ke šroubování a příklepovému vrtání do cihly, betonu a kamene rovněž i k vrtání do dřeva, kovu, keramiky a plastů.

### Pokyny k udržování maximální doby životnosti akumulátoru

1. Akumulátor nabíjte dříve, než bude úplně vybitý.
2. Nepokoušejte se o opětovné nabití zcela nabitého akumulátoru. Přebití vede ke zkrácení doby životnosti akumulátoru.
3. Akumulátor nabíjejte při pokojové teplotě mezi 10–40 °C. Dříve než budete horký akumulátor nabíjet, nechte jej vychladnout.
4. Niklo-metal-hydridový akumulátor musí být nabit, pokud jej déle než šest měsíců nepoužíváte.

### Ochrana životního prostředí

Stroj je vybaven niklo-kadmiovým akumulátorem. K zajištění ekologické likvidace postupujte prosím podle následujících bodů:

- Podle evropské směrnice o bateriích 91/157/EHS a národního zákonodárství (směrnice o bateriích) musí být opotřebovaný akumulátor odevzdán k recyklaci v komunální sběrně, v zákaznickém servisu Makita nebo u vašeho specializovaného obchodníka.

- Opotřebovaný akumulátor neházejte do domovního odpadu, ohně nebo vody.

(Jen pro Švýcarsko)

- Váš přínos k ochraně životního prostředí: opotřebovanou baterie prosím zanešte zpět do oficiální sběrně.

## ÚDRŽBA

### POZOR

- Před seřizováním nebo kontrolou stroje se vždy přesvědčte, zda je stroj vypnutý a akumulátor vyjmutý ze stroje.

K zajištění BEZPEČNOSTI a SPOLEHLIVOSTI tohoto výrobku by měly opravy a jiné údržbářské nebo seřizovací práce provádět jen smluvní dílny firmy Makita nebo zákaznická servisní centra Makita, a to výhradně jen za použití originálních náhradních dílů Makita.

## Vrtání do dřeva

Při vrtání do dřeva můžete nejlepších výsledků dosáhnout s vrtáky do dřeva, které jsou vybaveny středícím hrotem. Středící hrot ulehčuje vrtání, protože vtahuje vrták do obrobku.

## Vrtání do kovu

Aby bylo zabráněno sesmeknutí vrtáku při navrtávání, je doporučeno vyznačit provrtávané místo středícím důlčíkem. Pak špičku vrtáku nasadíte do prohlubně a začnete s vrtáním.

Při vrtání do kovu používejte řeznou kapalinu. Litinu a mosaz však lze vrtat nasucho.

### POZOR

- Nadměrné vyvíjení tlaku na stroj nezvýší vrtací výkon. Naopak, nadměrný tlak vede k poškození špičky vrtáku a tím ke zkrácení doby upotřebitelnosti vrtáku rovněž i ke zkrácení životnosti stroje.
- Při vrtání působí na stroj a vrták vysoký zpětný točivý moment. Proto stroj pevně držte za rukojeť a věnujte zvýšenou pozornost tomu, když vrták proniká obráběným kusem.
- Zaseknutý vrták lze vytočit jednoduchým přepnutím směru otáčení. Přitom ale stroj pevně přidržujte, aby jste zabránili zpětnému rázu.
- Malé obrobky vždy upínejte do svěráku nebo podobným upínacích přípravků.
- Pokud byl stroj trvale provozován až do úplného vybití akumulátoru, nechte stroj před pokračováním práce s nabitým akumulátorem na 15 minut vychladnout.

## BEZPEČNOSTNÍ POKYNY

### Výstraha!

**Při používání elektrických strojů je nezbytné dodržovat základní bezpečnostní opatření, aby se snížilo riziko požáru, elektrického úderu, zranění osob, atd.**

**Před tím, než začnete pracovat s tímto strojem, přečtěte si a dodržujte tyto pokyny.**

### K zajištění bezpečné práce:

- 1. Udržujte pracoviště v čistotě**  
Nepořádek na pracovišti a na pracovních stolech může způsobit zranění.
- 2. Zvažujte pracovní prostředí**  
Nevystavujte elektrické stroje působení vlivům deště. Nepoužívejte elektrické stroje na vlhkých a mokřích místech. Zajistěte, aby pracovní prostor byl dobře osvětlen. Nepoužívejte elektrické stroje v místech, kde se nachází zápalné tekutiny a plyny.
- 3. Chraňte se před elektrickým úderem**  
Zabraňte styku lidského těla s uzemněnými povrchy (tj. potrubím, radiátory, chladničkami).
- 4. Nedovoľte dětem přístup ke strojům**  
Nepřipustte, aby se cizí osoby a zejména děti dostaly do styku se strojem nebo prodlužovací šňůrou. Všechny cizí osoby se musí zdržovat v bezpečné vzdálenosti od pracovního místa.
- 5. Skladování strojů**  
Nejsou-li stroje v provozu, musí se skladovat na suchých, výše položených, zamykatelných místech mimo dosah dětí.
- 6. Nevyvíjejte tlak na stroj**  
Stroj provede práci lépe a bezpečněji, bude-li se používat stanoveným způsobem.
- 7. Používejte správný stroj**  
Nesnažte se používat malé stroje nebo příslušenství k provádění úkonů určených pro výkonější stroje. Nepoužívejte stroje k pracím, pro které nejsou určeny na příklad nepoužívejte kotoučovou pilu k řezání větví nebo kmenů stromů.
- 8. Správně se oblékejte**  
Neoblékejte si volný oděv, nenoste šperky nebo bižuterii. Mohly by být zachyceny pohyblivými částmi stroje. Při práci ve venkovním prostředí doporučujeme používat pryžové rukavice a protiskluzovou obuv. Používejte ochrannou pokrývku na dlouhé vlasy.
- 9. Používejte ochranné brýle**  
Při řezání v prašném prostředí používejte obličejovou nebo protiprachovou masku.
- 10. Připojte zařízení na odstraňování prachu**  
Jsou-li stroje opatřeny zařízením na odstraňování nebo shromažďování prachu, zabezpečte, aby byla připojena a správně používána.
- 11. Nakládejte šetrně s přívodní šňůrou**  
Nepřenášejte stroj za přívodní šňůru nebo za ní netahejte při vytahování ze zásuvky. Nepoužívejte přívodní šňůru v blízkosti zdroje tepla, v blízkosti oleje nebo ostrých hran.
- 12. Zabezpečte obráběný kus**  
K držení obráběného kusu používejte svorky nebo svěrák. Je to bezpečnější než držet obráběný kus v ruce a zároveň to umožňuje používat obě ruce k držení stroje.
- 13. Při práci se nepředklánějte**  
Vždy si zajistěte pevnou půdu pod nohama a udržujte rovnováhu.
- 14. Věnujte náležitou péči údržbě**  
K zajištění lepší a bezpečnější činnosti udržujte příslušenství stroje ostré a v čistém stavu. Dodržujte pokyny pro mazání a výměnu příslušenství. Pravidelně prohlížejte přívodní šňůry stroje a pokud jsou poškozeny, nechte je opravit nebo vyměnit v autorizovaných servisních

střediscích. Pravidelně prohlížejte prodlužovací šňůry a vyměňte je, pokud jsou poškozeny. Držadla strojů udržujte v suchém a čistém stavu bez zbytků oleje a mazacích tuků.

#### 15. Stroje odpojujte od zdroje napájení

V době, kdy není stroj v provozu, dále před prováděním servisu, jakož i při výměně příslušenství (jako např. vrtáků, řezacích lišt, sekacích lišt apod.) stroj odpojte od zdroje napájení.

#### 16. Odstraňte seřizovací klíče

Zvykněte si na to, že před spuštěním stroje vždy zkontrolujete, zda jsou seřizovací přípravky a klíče odstraněny.

#### 17. Zabraňte nechtěnému spuštění

Nepřenášejte stroj připojený ke zdroji napájení s prstem na spoušti. Přesvědčte se, zda vypínač stroje, který se bude připojovat ke zdroji napájení, je v poloze „OFF“ (vypnuto).

#### 18. Prodlužovací kabely při venkovním užití

Při venkovním užívání stroje používejte pouze takové prodlužovací kabely, které jsou pro takový účel určeny a patřičně označeny.

#### 19. Buďte vždy ve střehu

Buďte si vždy vědomi toho, co děláte. Používejte zdravý rozum. Nepracujte se strojem, jste-li unaveni.

#### 20. Kontrolujte, zda díly nejsou poškozeny

Před dalším použitím stroje vždy zkontrolujte, zda kryty nebo jiné díly, které jsou poškozeny, budou správně pracovat a plnit svou stanovenou funkci. Zkontrolujte, zda jsou pohyblivé části navzájem správně nastaveny, zda nejsou některé díly prasklé nebo zlomené a zkontrolujte i další podmínky, které by mohly ovlivnit funkci stroje. Poškozené kryty a jiné díly se musí řádně opravit nebo vyměnit v autorizovaném servisním středisku, pokud není stanoveno jinak v „Návodu k obsluze“. Vadné spínače a přepínače nechejte opravit v autorizovaném servisním středisku. Nepoužívejte stroj, jehož vypínač správně nezapíná nebo nevypíná.

#### 21. Výstraha

Použití jiného příslušenství nebo přídatného zařízení než toho, které je doporučeno v tomto „Návodu k obsluze“ nebo v katalogu, může vyvolat riziko zranění osob.

#### 22. Nechejte stroj opravit odborníkem


Tento elektrický spotřebič odpovídá ustanovením uvedených v příslušných bezpečnostních předpisech. Opravy elektrických spotřebičů smí provádět pouze odborníci. Jinak by mohlo vzniknout vážné nebezpečí pro uživatele.

## PROVOZ

### Příklepové vrtání

#### POZOR

–Při pronikání otvorem, při ucpání otvoru třískami a částicemi, nebo při naražení na betonářskou ocel působí na stroj a vrták silná, nárazová točivá síla.

Otáčejte regulačním kroužkem druhu provozu tak dlouho, až bude symbol  regulačního kroužku lícovat se šipkou na skříni stroje. Kroužek k nastavení točivého momentu může být pro tuto aplikaci nastaven na jakýkoli stupeň točivého momentu.

Bezpodmínečně použijte vrták se špičkou z tvrdokovu.


Vrták nasadte na požadované místo vrtání, a pak stiskněte vypínač. Na stroj nevyvíjejte nadměrný tlak. Lehký přítlak poskytnete ty nejlepší výsledky. Stroj držte v příslušné poloze a zabraňte sesmeknutí z otvoru.

Nevyvíjejte silnější tlak, je-li provrtávaný otvor ucpán třískami nebo vrtnou drtí. Místo toho nechte stroj běžet naprázdno a pak vrták povytáhněte z provrtávaného otvoru. Několikanásobným opakováním tohoto postupu se provrtávaný otvor vyčistí, takže můžete pokračovat s normálním vrtáním.

### Vyfukovací balonek (zvláštní příslušenství) (obr. 8)

Po vyvrtání otvoru pomocí vyfukovacího balonku vyfoukejte z otvoru prach.

### Šroubování (obr. 9)

Otáčejte regulačním kroužkem druhu provozu tak dlouho, až bude symbol  regulačního kroužku lícovat se šipkou na skříni stroje. Momentový kroužek k nastavení točivého momentu nastavte na stupeň točivého momentu, jež je vhodný k této práci. Pak postupujte následovně.

Špičku šroubovacího nástroje nasadte do hlavy šroubu a na stroj vyvíjete tlak. Stroj nechte pomalu rozběhnout a pak pozvolna zvyšujte otáčky. Jakmile momentová spojka vypne, uvolněte elektronický spínač.

#### POZOR

– Dbejte, aby špička šroubovacího nástroje byla nasazena do hlavy šroubu kolmo, a tak bylo zabráněno poškození šroubů a/nebo nástroje.

### Obr. 1-9


#### UPOZORNĚNÍ

– Při zašroubovávání šroubů do dřeva se doporučuje vyvrtat vodicí otvory, aby bylo ulehčeno zašroubovávání a zabráněno rozštěpení obrobku. Viz následující tabulku.

Jmenovitý průměr šroubu do dřeva (mm)	Doporučená velikost vodicího otvoru
3,1	2,0–2,2
3,5	2,2–2,5
3,8	2,5–2,8
4,5	2,9–3,2
4,8	3,1–3,4
5,1	3,3–3,6

\* Je-li stroj trvale používán a akumulátor byl úplně vybitý, nechte stroj před použitím nabitého akumulátoru na 15 minut ochladit.

### Vrtání

Otáčejte nastavovacím kroužkem tak dlouho, až bude šipka lícovat se symbolem . Potom postupujte následovně.

## MONTÁŽ

### POZOR

- Před prací na stroji se přesvědčte, že se spínač nachází v poloze „OFF“ a akumulátor byl vyjmut ze stroje.

### Montáž a demontáž nástrojů (příslušenství) (obr. 7)

Pevně přidržíte kroužek sklíčidla a pouzdem sklíčidla otáčejte proti směru chodu hodinových ručiček tak, aby se otevřely čelisti sklíčidla. Nástroj zasuňte do sklíčidla až na doraz. Pevně přidržíte kroužek sklíčidla a pouzdem sklíčidla otáčejte ve směru chodu hodinových ručiček, aby čelisti sklíčidla nástroj upnuly.

K vyjmutí nástroje přidržte kroužek sklíčidla a pouzdem sklíčidla otáčejte proti směru chodu hodinových ručiček.

## DŮLEŽITÉ BEZPEČNOSTNÍ PŘEDPISY PRO NABÍJEČKU A AKUMULÁTOR

1. Před použitím akumulátoru si pozorně přečtěte všechny instrukce a výstražné pokyny, které jsou umístěny na (1) nabíječce, (2) akumulátoru a (3) akumulátorovém přístroji.
  2. Nepokoušejte se akumulátor rozebrat.
  3. Pokud se provozní doba výrazně zkrátí, okamžitě zastavte práci. V opačném případě hrozí nebezpečí přehřátí, možného popálení nebo dokonce i exploze.
  4. Dostane-li se vám elektrolyt do očí, vypláchněte je čistou vodou a neprodleně vyhledejte lékařskou pomoc. V opačném případě může dojít k oslepnutí.
  5. Akumulátorové kontakty vždy zakryvejte ochrannými krytkami, není-li akumulátor používán.
  6. Akumulátor nesmí být zkratován:
    - (1) Kontakty se nesmí dotýkat vodivých materiálů.
    - (2) Akumulátor neukládejte v nádobách společně s jinými kovovými předměty, jako např. hřebíky, mincemi atd.
    - (3) Akumulátor nenamáčejte do vody ani ho nevystavujte dešti.
- Zkrat akumulátoru způsobí silný průtok proudu, který by mohl mít za následek přehřátí, popáleniny a poruchu.
7. Stroj a akumulátor neskladujte na místech s teplotou 50 °C a vyšší.
  8. Nikdy se nepokoušejte akumulátor spálit a to i tehdy, je-li silně poškozený nebo je úplně vybitý. Akumulátor může v ohni explodovat.
  9. Dávejte pozor, aby akumulátor nespadol nebo nebyl vystaven silným nárazům.

### DODRŽUJTE TYTO POKYNY.

## POPIS FUNKCE

### POZOR

- Před nastavováním nebo funkčními kontrolami stroje se vždy přesvědčte, zda je stroj vypnutý a akumulátor vyjmutý.

### Vkládání a vyjímání akumulátoru (obr. 1)

- Dříve než budete akumulátor vkládat či vyjímát, stroj vždy vypněte.
- Akumulátor vytáhnete ze stroje tak, že budete během vytahování držet stisknutá odblokovací tlačítka na obou stranách.
- K nasazení akumulátoru vyrovnejte výstupek na akumulátoru s drážkou v těle stroje a akumulátor zasuňte. Akumulátor zasuňte dovnitř tak hluboko, aby bylo slyšet zaklapnutí. V opačném případě může ze stroje vypadnout a poranit vás nebo vedle stojící osoby.
- Při nasazování akumulátoru nepoužívejte násilí. Pokud nejde akumulátor plynule zasunout, není správně vkládán.

### Funkce spínače (obr. 2)

#### POZOR

- Před nasazením akumulátoru do stroje se přesvědčte, že elektronický spínač správně funguje a po uvolnění se vrací zpět do polohy „OFF“ – vypnuto.

K zapnutí stroje jednoduše stiskněte elektronický spínač. Otáčky zvýšíte zesíleným tlakem na elektronický spínač. K vypnutí elektronický spínač uvolněte.

### Přepínač směru otáčení (obr. 3)

Tento stroj má přepínač směru otáčení. K otáčení vřetene doprava stisknete stranu přepínače směru otáčení A, k otáčení doleva stranu B.

V neutrální poloze přepínače směru otáčení je elektronický spínač zablokován.

#### POZOR

- Dříve než začnete pracovat, zkontrolujte směr otáčení vřetene.
- Přepínač směru otáčení stisknete až po úplném zastavení vřetene. V opačném případě může být stroj poškozen.
- Pokud stroj nepoužíváte, vždy nastavte přepínač směru otáčení do neutrální polohy.

### Volba otáček (obr. 4)


Ke změně převodu nejdříve stroj vypněte, a pak přepínací páčku otáček nastavte do polohy „2“ pro vysoké otáčky nebo do polohy „1“ pro nízké otáčky. Před zahájením práce se přesvědčte, že se přepínací páčka otáček nachází ve správné poloze. Pro příslušnou práci nastavte odpovídající otáčky.


#### POZOR


- Vždy dbejte, aby se přepínací páčka otáček nacházela ve své koncové poloze. Bude-li stroj provozován s páčkou v poloze mezi „1“ a „2“, může dojít k jeho poškození.
- Přepínací páčku otáček nepoužívejte během provozu. Stroj by mohl být poškozen.

### Výběr druhu provozu (obr. 5)

Tento stroj má kroužek k regulaci druhu provozu. Pomocí tohoto regulačního kroužku vyberte jeden ze tří druhů provozu, podle vašich pracovních podmínek.

K vrtání otáčejte regulačním kroužkem tak dlouho, až bude symbol  regulačního kroužku lícovat se šipkou na skříni stroje.

Pro přiklepové vrtání otáčejte regulačním kroužkem tak dlouho, až bude symbol  regulačního kroužku lícovat se šipkou.

Pro šroubování otáčejte regulačním kroužkem tak dlouho, až bude symbol  regulačního kroužku lícovat se šipkou.

#### POZOR

Vždy dbejte, aby byl regulační kroužek zaaretován v požadovaném druhu provozu. Bude-li regulační kroužek nastaven v mezipoloze, může být stroj poškozen.

### Nastavení točivého momentu (obr. 6)

Otáčením momentového kroužku lze nastavit až 16 různých točivých momentů; příslušný dílek musí lícovat se šipkou na skříni stroje. Točivý moment má minimální hodnotu v poloze 1, maximálního točivého momentu je dosaženo v poloze 16.

Před zahájením práce byste měli provést zkušební zašroubování do stejného materiálu, abyste mohli stanovit vhodný točivý moment.