

PROHLÁŠENÍ O SHODĚ S NORMAMI EU

Tímto níže podepsaný, Yasuhiko Kanzaki,
zmocněnec Makita Corporation,
3-11-8 Sumiyoshi-Cho, Anjo, Aichi, 446 Japan,
prohlašuje, že produkt vyrobený firmou
Makita Corporation v Japonsku Produkt

(sériové č.: sériová výroba),

podle směrnic 89/336/EHS a 98/37/ES
se shoduje s následujícími normami
popř. normovanými dokumenty:

EN50260, EN55014.



Yasuhiko Kanzaki CE 1994
Ředitel



Akumulátorový rázový úhlový šroubovák

Návod k obsluze

Hluk a vibrace

Typické hlukové hladiny hodnocené A činí:

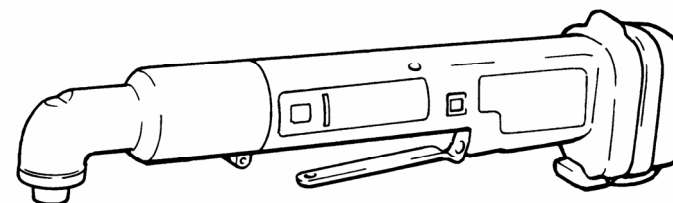
hladina zvukového tlaku: 90 dB (A)

hladina akustického tlaku: 103 dB (A)

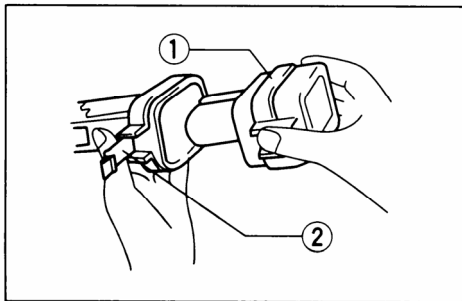
– Používejte ochranu sluchu –

Vážená efektivní hodnota zrychlení činí 6 m/s².

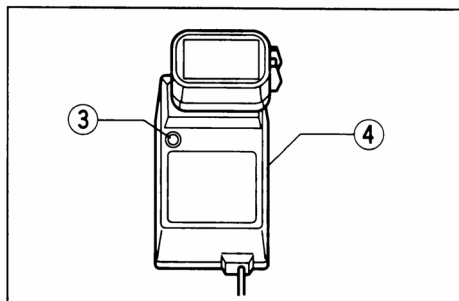
6940D
6940DW



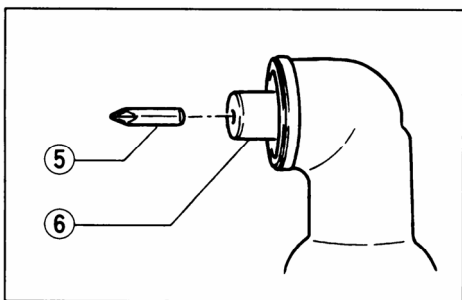
MAKITA INTERNATIONAL EUROPE LTD.
Michigan Drive, Tongwell, Milton Keynes,
Bucks MK15 8JD, ENGLAND



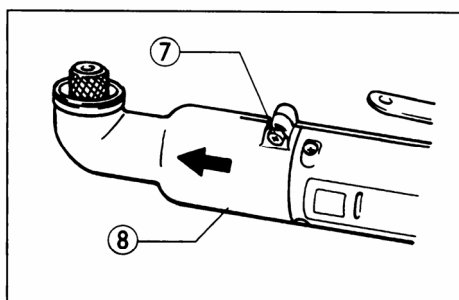
1



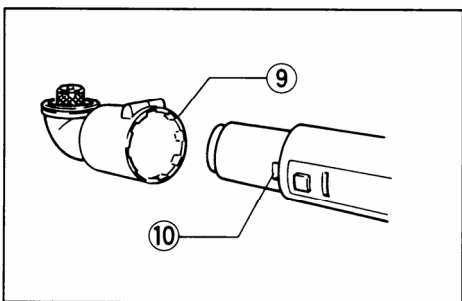
2



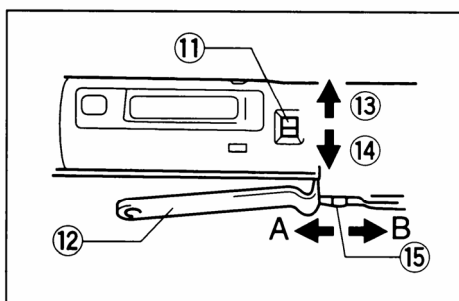
3



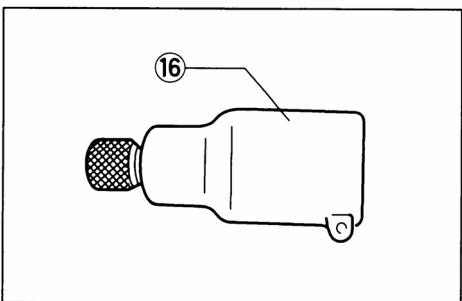
4



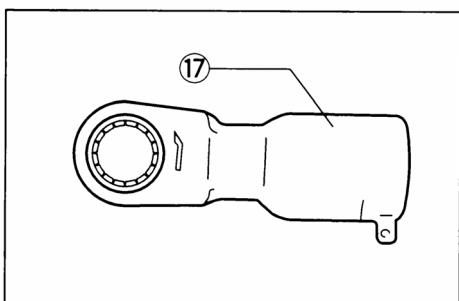
5



6



7



8

PŘÍSLUŠENSTVÍ

POZOR

Dodané příslušenství je speciálně určeno pro použití s elektrickým strojem Makita popsaným v tomto návodu k obsluze. Při použití cizího příslušenství ve spojení s tímto strojem hrozí nebezpečí poranění.

- přímá hlava
- ráčnová hlava
- akumulátor 9100/9102
- ochranná krytka na kontakty
- nabíječka, model DC9710
- nabíječka, model DC1411
- přepravní kufřík

ÚDRŽBA

POZOR

Před zahájením práce na stroji se přesvědčte, zda se spínač nachází v poloze „OFF“, a zda byl vyjmut akumulátor.

K zajištění bezpečnosti a spolehlivosti tohoto stroje by měly opravy a údržbářské nebo seřizovací práce provádět jen smluvní dílny firmy Makita nebo zákaznická servisní centra, a to výhradně jen za použití originálních náhradních dílů Makita.

Vysvětlivky k obrázkům

- | | | |
|-------------------------|---------------------------------|--------------------------------|
| 1. Blokovaný akumulátor | 7. Šroub se šestíhřannou hlavou | 13. Poloha R (otáčení doleva) |
| 2. Přidrzná svěrka | 8. Úhlová hlava | 14. Poloha F (otáčení doprava) |
| 3. Kontrolka nabití | 9. Vodicí drážky | 15. Blokáda zapnutí |
| 4. Nabíječka | 10. Výstupek | 16. Přímá hlava |
| 5. Zásuvný nástavec | 11. Přepínač směru otáčení | 17. Ráčnová hlava |
| 6. Vřeteno | 12. Spínací páčka | |

TECHNICKÉ PODMÍNKY

Model	6940D
Pracovní výkon	
Šroub	M4–M10
Strojní šrouby	M4–M8
Otáčky naprázdno (min ⁻¹)	0–2 000
Počet rázů za minutu	0–2 700
Utahovací moment	29 Nm
Celková délka	370 mm
Čistá hmotnost	1,5 kg
Jmenovité napětí	9,6 V

Vyhrazujeme si právo provádět změny během vývoje a technického pokroku bez předchozího upozornění.

Poznámka

Technické parametry se mohou v jednotlivých zemích odlišovat.

BEZPEČNOSTNÍ POKYNY

Výstraha!

Při používání elektrických strojů je nezbytné dodržovat základní bezpečnostní opatření, aby se snížilo riziko požáru, elektrického úderu, zranění osob, atd.

Před tím, než začnete pracovat s tímto strojem, přečtěte si a dodržujte tyto pokyny.

K zajištění bezpečné práce:

- 1. Udržujte pracoviště v čistotě**
Nepořádek na pracovišti a na pracovních stolech může způsobit zranění.
- 2. Zvažujte pracovní prostředí**
Nevstavujte elektrické stroje působení vlivům deště. Nepoužívejte elektrické stroje na vlhkých a mokřích místech. Zajistěte, aby pracovní prostor byl dobře osvětlen. Nepoužívejte elektrické stroje v místech, kde se nachází zápalné tekutiny a plyny.
- 3. Chraňte se před elektrickým úderem**
Zabraňte styku lidského těla s uzemněnými povrchy (tj. potrubím, radiátory, chladničkami).
- 4. Nedovoľte dětem přístup ke strojům**
Nepřipusťte, aby se cizí osoby a zejména děti dostaly do styku se strojem nebo prodlužovací šňůrou. Všechny cizí osoby se musí zdržovat v bezpečné vzdálenosti od pracovního místa.
- 5. Skladování strojů**
Nejsou-li stroje v provozu, musí se skladovat na suchých, výše položených, zamykatelných místech mimo dosah dětí.
- 6. Nevývíjejte tlak na stroj**
Stroj provede práci lépe a bezpečněji, bude-li se používat stanoveným způsobem.
- 7. Používejte správný stroj**
Nesnažte se používat malé stroje nebo příslušenství k provádění úkonů určených pro výkonnější stroje. Nepoužívejte stroje k pracím, pro které nejsou určeny na příklad nepoužívejte kotoučovou pilu k řezání větví nebo kmenů stromů.
- 8. Správně se oblékejte**
Neoblékejte si volný oděv, nenoste šperky nebo bižuterii. Mohly by být zachyceny pohyblivými částmi stroje. Při práci ve venkovním prostředí doporučujeme používat pryžové rukavice a protiskluzovou obuv. Používejte ochrannou pokrývku na dlouhé vlasy.
- 9. Používejte ochranné brýle**
Při řezání v prašném prostředí používejte obličejovou nebo protiprachovou masku.
- 10. Připojte zařízení na odstraňování prachu**
Jsou-li stroje opatřeny zařízením na odstraňování nebo shromažďování prachu, zabezpečte, aby byla připojena a správně používána.
- 11. Nakládejte šetrně s přívodní šňůrou**
Nepřenášejte stroj za přívodní šňůru nebo za ní netahejte při vytahování ze zásuvky. Nepoužívejte přívodní šňůru v blízkosti zdroje tepla, v blízkosti oleje nebo ostrých hran.
- 12. Zabezpečte obráběný kus**
K držení obráběného kusu používejte svorky nebo svěrák. Je to bezpečnější než držet obráběný kus v ruce a zároveň to umožňuje používat obě ruce k držení stroje.
- 13. Při práci se nepředklánějte**
Vždy si zajistěte pevnou půdu pod nohama a udržujte rovnováhu.
- 14. Věnujte náležitou péči údržbě**
K zajištění lepší a bezpečnější činnosti udržujte příslušenství stroje ostré a v čistém stavu. Dodržujte pokyny pro mazání a výměnu příslušenství. Pravidelně prohlížejte přívodní šňůry stroje a pokud jsou poškozeny, nechejte je opravit nebo vyměnit v autorizovaných servisních

Nastavení úhlové hlavy (obr. 4 a 5)

Důležité

Před nastavováním úhlové hlavy se vždy přesvědčte, zda je stroj vypnutý a akumulátor vyjmutý.

Úhlovou hlavu můžete otočit o 360° (8 poloh v krocích po 45 stupních). K nastavení uvolněte šroub se šestihrannou hlavou a úhlovou hlavu sejměte. Úhlovou hlavu otočte do požadované polohy a zase ji nastavte tak, aby výstupky na krytu zaskočily do drážek úhlové hlavy. Pak k upevnění úhlové hlavy utáhněte šroub se šestihrannou hlavou.

Ovládání spínače (obr. 6)

POZOR

Před vložením akumulátoru do stroje se přesvědčte, že spínací páčka správně funguje a po uvolnění se vrátí zpět do polohy VYP.

Ke spuštění stroje posuňte blokádu zapnutí dopředu (směr A) a stiskněte spínací páčku. Otáčky zvýšíte zesíleným tlakem na spínací páčku. K zastavení vřetene uvolněte spínací páčku.

POZOR

Po vypnutí blokádu zapnutí vždy posuňte zpět (směr B), aby nedošlo k neúmyslnému zapnutí stroje.

Přepínač směru otáčení (obr. 6)

POZOR

- Dříve než začnete pracovat, zkontrolujte směr otáčení.
- Přepínač směru otáčení stiskněte až po úplném zastavení vřetene. V opačném případě může dojít k poškození stroje.

Tento stroj má přepínač směru otáčení. Přepínač k otáčení vřetene doprava posuňte dolů (poloha F) popř. k otáčení doleva nahoru (poloha R).

Provoz

Správný utahovací moment mezi jiným závisí na druhu nebo velikosti šroubů či na druhu šroubovaného materiálu. Před zahájením práce byste měli provést zkušební šroubování, abyste zjistili vhodný krouticí moment.

Přímá a ráčnová hlava (obr. 7 a 8)

Přímé a ráčnové hlavy jsou k dostání jako zvláštní příslušenství pro různé druhy použití.

POKYNY K POUŽITÍ

Vkládání a vyjímání akumulátoru (obr. 1)

- Před vložením popř. vyjmutím akumulátoru stroj vždy vypněte.
- K vyjmutí akumulátoru otevřete upínací svěrku a akumulátor vytáhněte ze stroje.
- K nasazení akumulátoru vyrovnejte výstupek na krytu akumulátoru s drážkou v krytu stroje a akumulátor zasuňte. Pak zase uzavřete upínací svěrku. Před uvedením stroje do provozu se přesvědčte, zda upínací svorka úplně zaskočila, aby nemohl akumulátor vypadnout.
- Při nasazování akumulátoru nepoužívejte násilí. Akumulátor musí jít do stroje lehce zasunout.

Nabíjení (obr. 2)

1. Nabíječku připojte ke zdroji elektrického proudu.
2. Akumulátor vložte tak, aby se plusový a minusový pól nacházel na stejné straně jako odpovídající značky na nabíječce. Akumulátor zasuňte do otvoru nabíječky až na doraz.
3. Po vložení akumulátoru začne červeně svítit kontrolka nabíjení, nabíjení začíná.
4. Po ukončení nabíjení se kontrolka rozsvítí zeleně. Doba nabíjení je následující:
akumulátory 7000, 7100, 7120. 9000, 9100, 9100A, 9120: asi 60 min.
5. Pokud akumulátor po ukončení nabíjení ponecháte v nabíječce, nabíječka se přepne do udržovacího režimu nabíjení.
6. Po nabití akumulátor vyjměte z nabíječky a nabíječku odpojte od zdroje elektrického proudu.

Akumulátor	Výkon (mAh)	Počet článků
9100	1300	8

POZOR

- Nabíječka je výhradně určena jen k nabíjení akumulátorů Makita. V žádném případě ji nepoužívejte k jinému účelu nebo k nabíjení akumulátorů jiných továrních značek.
- Chcete-li nabit nový nebo delší čas nepoužívaný akumulátor, nelze hned většinou docílit plného nabití. Toto je normální a není to příznak poruchy. Akumulátor můžete úplně nabit poté, co jste jej několikrát úplně vybili a zase nabili.
- Budete-li nabíjet akumulátor, který byl krátce předtím vyjmut z používaného stroje, nebo byl po delší dobu vystaven přímému slunečnímu záření nebo teplu, nechte ho nejdříve ochladit. Pak ho opět vložte, a znovu začněte nabíjet.
- Chcete-li nabit nový nebo delší čas nepoužívaný akumulátor, někdy se stane, že kontrolka nabíjení okamžitě zhasne. V tomto případě akumulátor vyjměte a znovu ho vložte. Pokud kontrolka nabíjení během jedné minuty zhasne i po několikerém opakování tohoto postupu, pak už akumulátor nefunguje. Vyměňte jej za nový.

Udržovací nabíjení

Bude-li akumulátor ponechán v nabíječce, a aby bylo zabráněno samočinnému vybití po plném nabití, pak nabíječka přepne do módu udržovacího nabíjení, takže akumulátor zůstane čerstvý a plně nabitý.

Montáž a demontáž nástavce vloženého nástroje (obr. 3)

Důležité

Před montáží nebo demontáží vložených nástrojů se vždy přesvědčte, zda je stroj vypnutý a akumulátor vyjmutý.

Pro stroje bez zablokování nástroje

Používejte zásuvné nástavce, viz obrázek. Jednoduše je nasadte do vřetena.

střediscích. Pravidelně prohlížejte prodlužovací šňůry a vyměňte je, pokud jsou poškozeny. Držadla strojů udržujte v suchém a čistém stavu bez zbytků oleje a mazacích tuků.

15. Stroje odpojte od zdroje napájení

V době, kdy není stroj v provozu, dále před prováděním servisu, jakož i při výměně příslušenství (jako např. vrtáků, řezacích lišt, sekacích lišt apod.) stroj odpojte od zdroje napájení.

16. Odstraňte seřizovací klíče

Zvykněte si na to, že před spuštěním stroje vždy zkontrolujete, zda jsou seřizovací přípravky a klíče odstraněny.

17. Zabraňte nechtěnému spuštění

Nepřenášejte stroj připojený ke zdroji napájení s prstem na spoušti. Přesvědčte se, zda vypínač stroje, který se bude připojovat ke zdroji napájení, je v poloze „OFF“ (vypnuto).

18. Prodlužovací kabely při venkovním užití

Při venkovním užívání stroje používejte pouze takové prodlužovací kabely, které jsou pro takový účel určeny a patřičně označeny.

19. Buďte vždy ve střehu

Buďte si vždy vědomi toho, co děláte. Používejte zdravý rozum. Nepracujte se strojem, jste-li unaveni.

20. Kontrolujte, zda díly nejsou poškozeny

Před dalším použitím stroje vždy zkontrolujte, zda kryty nebo jiné díly, které jsou poškozeny, budou správně pracovat a plnit svou stanovenou funkci. Zkontrolujte, zda jsou pohyblivé části navzájem správně nastaveny, zda nejsou některé díly prasklé nebo zlomené a zkontrolujte i další podmínky, které by mohly ovlivnit funkci stroje. Poškozené kryty a jiné díly se musí řádně opravit nebo vyměnit v autorizovaném servisním středisku, pokud není stanoveno jinak v „Návodu k obsluze“. Vadné spínače a přepínače nechte opravit v autorizovaném servisním středisku. Nepoužívejte stroj, jehož vypínač správně nezapíná nebo nevypíná.

21. Výstraha

Použití jiného příslušenství nebo přídavného zařízení než toho, které je doporučeno v tomto „Návodu k obsluze“ nebo v katalogu, může vyvolat riziko zranění osob.

22. Nechejte stroj opravit odborníkem

Tento elektrický spotřebič odpovídá ustanovením uvedených v příslušných bezpečnostních předpisech. Opravy elektrických spotřebičů smí provádět pouze odborníci. Jinak by mohlo vzniknout vážné nebezpečí pro uživatele.

DODATEČNÁ BEZPEČNOSTNÍ PRAVIDLA

1. Respektujte, že je tento stroj stále připraven k provozu, protože nemusí být napřed připojen do síťové zásuvky.
2. Noste ochranu sluchu.
3. Před montáží pečlivě zkontrolujte nástavec nástrčkového klíče, zda nemá trhliny nebo není poškozený.
4. Stroj pevně držte.
5. Vždy dbejte, abyste stáli jistě a udržovali rovnováhu. Při nasazení stroje na vysoko položených stanovištích se nejdříve přesvědčte, že se pod stanovištěm nikdo nezdržuje.
6. Správný utahovací moment se může na základě druhu a velikosti šroubu odlišovat. Uťahovací moment zkontrolujte momentovým klíčem.
7. Při vrtání do stěn, podlah nebo jiných míst, na kterých by se mohla nacházet vodivá vedení, se **NEDOTÝKEJTE KOVOVÝCH ČÁSTÍ STROJE**. Stroj držte jen za izolované úchopové plochy, aby při neúmyslném vrtání do vodivého vedení bylo zabráněno úrazu elektrickým proudem.

DODRŽUJTE TYTO POKYNY.

DŮLEŽITÉ BEZPEČNOSTNÍ PŘEDPISY PRO NABÍJEČKU A AKUMULÁTOR

1. Před použitím akumulátoru si pozorně přečtěte všechny instrukce a výstražné pokyny, které jsou umístěny na (1) nabíječce, (2) akumulátoru a (3) akumulátorovém stroji.
2. Nepokoušejte se akumulátor rozebrat.
3. Pokud by se provozní doba výrazně zkrátila, okamžitě zastavte práci. V opačném případě hrozí nebezpečí přehřátí, možného popálení nebo dokonce i exploze.
4. Dostane-li se vám elektrolyt do očí, vypláchněte je čistou vodou a neprodleně vyhledejte lékařskou pomoc. V opačném případě může dojít k oslepnutí.
5. Akumulátorové kontakty vždy zakrývejte ochrannými krytkami, není-li akumulátor používán.
6. Akumulátor nesmí být zkratován:
 - (1) Kontakty se nesmí dotýkat vodivých materiálů.
 - (2) Akumulátor neukládejte v nádobách společně s jinými kovovými předměty, jako např. hřebíky, mincemi atd.
 - (3) Akumulátor nenamáčejte do vody ani ho nevystavujte dešti.
Zkrat akumulátoru způsobí silný průtok proudu, který by mohl mít za následek přehřátí, popáleniny a poruchu.
7. Stroj a akumulátor neskladujte na místech s teplotou 50 °C a vyšší.
8. Nikdy se nepokoušejte akumulátor spálit a to i tehdy, je-li silně poškozený nebo je úplně vybitý. Akumulátor může v ohni explodovat.
9. Dávejte pozor, aby akumulátor nespadol nebo nebyl vystaven silným nárazům.

TYTO POKYNY PEČLIVĚ USCHOVEJTE.

Ochrana životního prostředí

Stroj je vybaven niklo-kadmiovým akumulátorem. K zajištění ekologické likvidace dodržujte následující body:

- Podle evropské směrnice o bateriích 91/157/EHS a národního zákonodárství (směrnice o bateriích) musí být opotřebovaný akumulátor odevzdán k recyklaci v komunální sběrně, v zákaznickém servisu Makita nebo u vašeho specializovaného obchodníka.
- Opotřebovaný akumulátor neházejte do domovního odpadu, ohně nebo vody. (Jen pro Švýcarsko)
- Váš přínos k ochraně životního prostředí: Opotřebovanou baterie prosím zanepte zpět do oficiální sběrně.

Pokyny k udržování maximální doby životnosti akumulátoru

1. Akumulátor nabijte dříve, než bude úplně vybitý.
Zjistíte-li pokles výkonu, stroj vypněte a akumulátor nabijte.
2. Nepokoušejte se o opětovné nabití zcela nabitého akumulátoru. Přebití vede ke zkrácení doby životnosti akumulátoru.
3. Akumulátor nabíjejte při pokojové teplotě mezi 10 °C–40 °C. Dříve než budete horký akumulátor nabíjet, nechte jej vychladnout.
4. Niklo-metal-hydridový akumulátor musí být nabit, pokud jej déle než šest měsíců nepoužíváte.