

PROHLÁŠENÍ O SHODĚ S NORMAMI EU

Prohlašujeme na naši vlastní odpovědnost,
že tento produkt je v souladu s dále
uvedenými normami nebo standardizované dokumenty:

EN50260, EN55014

podle „Směrníc výboru“
89/336/EEC a 98/37/EC.



Yasuhiko Kanzaki CE 2003
Ředitel



Akumulátorový rázový utahovák

Návod k obsluze

Hluk a vibrace

Typické A-vážené hladiny hluku jsou:

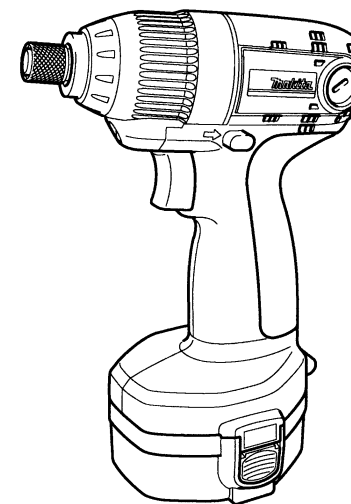
hladina zvukového tlaku: 93 dB (A)

hladina zvukového výkonu: 106 dB (A)

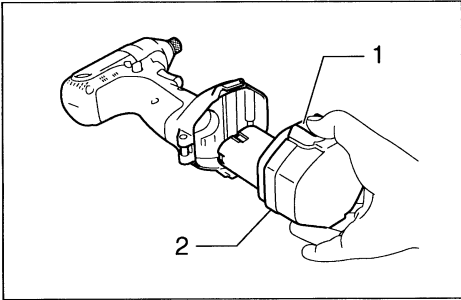
– Používejte chrániče uší –

Typická vážená efektivní hodnota zrychlení je 9 m/s².

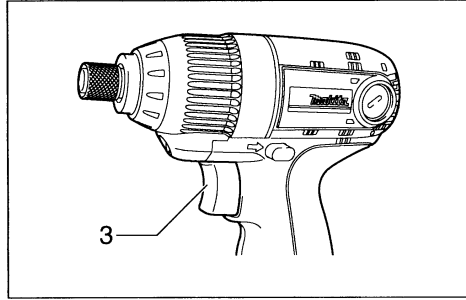
6935FD



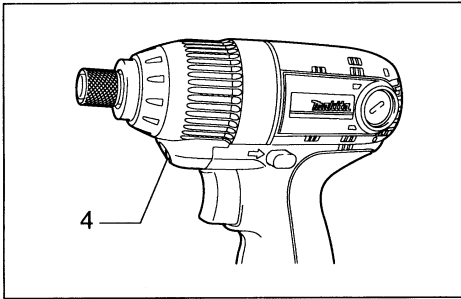
MAKITA INTERNATIONAL EUROPE LTD.
Michigan Drive, Tongwell, Milton Keynes,
Bucks MK15 8JD, ENGLAND



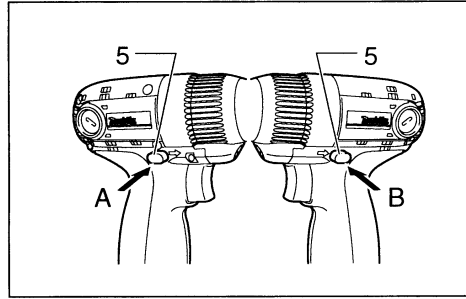
1



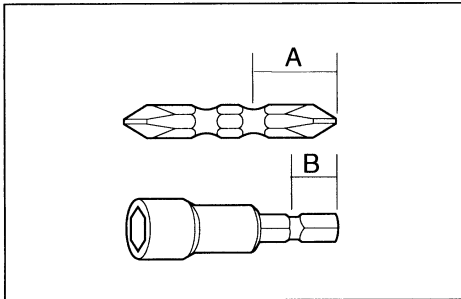
2



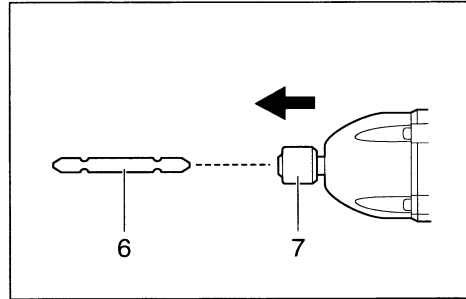
3



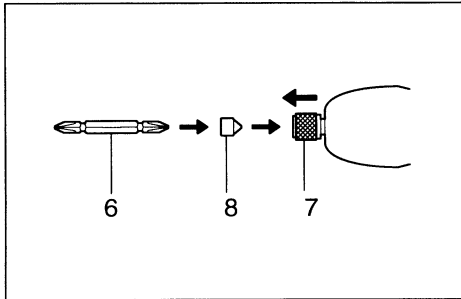
4



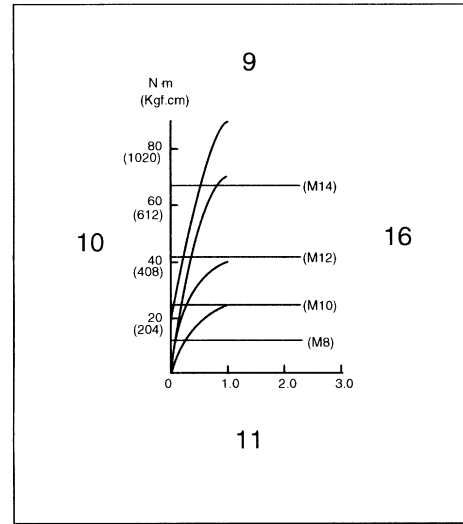
5



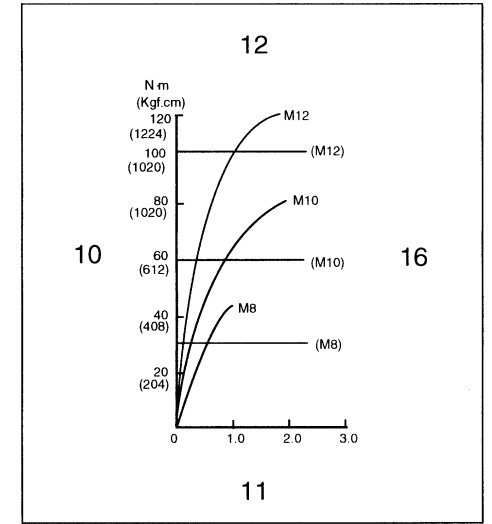
6



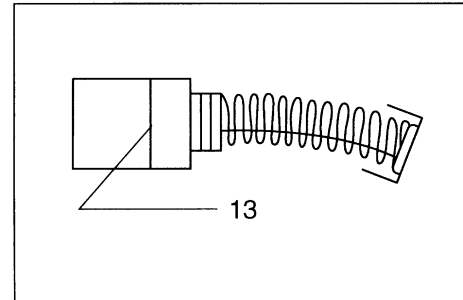
7



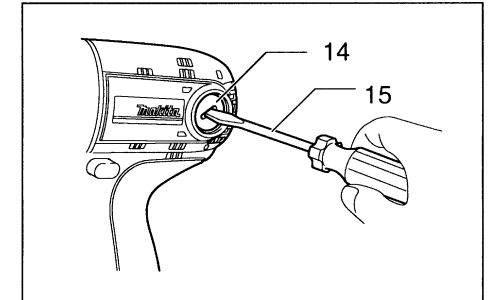
8



9



10



11

Symbyly

Dále jsou uvedeny symbyly, které se používají pro tento stroj. Před použitím stroje si buďte jisti, že rozumíte jejich významu.

	Pouze vnitřní použití		Baterie vždy recyklovat
	Přečtěte si tuto příručku		Neodkládat baterie do nádob na odpady a podobně
	Dvojitá izolace		Nabíjení
	Připravena k nabíjení		Nabíjení dokončeno
	Nezkratovat baterii		Zpožděné nabití (příliš horká baterie)

Poznámka

Metody recyklace se mohou v různých zemích nebo regionech lišit. Obrat'te se na nejbližší servisní středisko MAKITA nebo na dodavatele.

Vysvětlivky k obrázkům

- | | | |
|-------------------------|---------------------------|------------------------------|
| 1. Tlačítko | 7. Nástrčná hlava | 13. Mezní značka |
| 2. Bateriová vložka | 8. Korunkový kus | 14. Krytka držáku kartáče |
| 3. Spoušť | 9. Standardní šroub | 15. Šroubovák |
| 4. Světlo | 10. Utahovací moment | 16. Správný utahovací moment |
| 5. Páčka zpětného chodu | 11. Doba utahování | |
| 6. Korunka | 12. Šroub vysoké pevnosti | |

TECHNICKÉ PODMÍNKY

Model	6935FD	
Výkony	Nástrojový šroub	4 mm–8 mm
	Standardní šroub	5 mm–14 mm
	Šroub vysoké pevnosti	5 mm–12 mm
Otáčky bez zátěže (min ⁻¹)	0–2 600	
Rázů za minutu	0–3 200	
Celková délka	163 mm	
Čistá hmotnost	1,7 kg	
Jmenovité napětí stejnosměrné	DC 14,4 V	

Vzhledem k pokračujícímu programu výzkumu a vývoje se technické podmínky zde uvedené mohou měnit bez předběžného oznámení.

Poznámka

Technické podmínky se mohou v různých zemích lišit.

Zamýšlené použití

Stroj je určen pro utahování šroubů do dřeva, kovu a plastických hmot.

Příslušenství

UPOZORNĚNÍ

- V této příručce je uveden seznam doporučených přídatných zařízení a příslušenství k užívání s vaším strojem Makita. Používání jiných přídatných zařízení nebo příslušenství může znamenat riziko zranění pracovníků. Tato přídatná zařízení a příslušenství používejte pouze pro stanovené účely.

Budete-li vyžadovat další podrobnosti týkající se tohoto příslušenství, obraťte se na vaše místní servisní středisko Makita.

- Šroubovací korunky na šrouby.
- Různé typy baterií a nabíječek od firmy Makita.
- Přenosný kufřík z plastické hmoty.

Údržba

UPOZORNĚNÍ:

- Před prohlídkou nebo údržbou stroje se vždy přesvědčte, zda je stroj vypnutý a bateriová vložka vyjmuta.

Výměna uhlíkových kartáčů (obr. 10 a 11)

Demontujte a kontrolujte uhlíkové kartáče pravidelně. Uhlíkové kartáče vyměňte, jsou-li opotřebené až po mezní značku. Udržujte uhlíkové kartáče v čistém stavu, aby se mohly volně pohybovat v držácích. Oba uhlíkové kartáče se musí vyměnit najednou. K výměně použijte pouze stejné uhlíkové kartáče.

K odstranění krytek držáku kartáče použijte šroubovák. Vyjměte opotřebené uhlíkové kartáče, vložte nové a zajistěte krytky držáku kartáče v požadované poloze.

Aby se zajistila BEZPEČNOST a SPOLEHLIVOST stroje, musí se opravy, údržba nebo seřízení stroje provádět v autorizovaných servisních střediscích Makita. Používají se vždy náhradní díly Makita.

BEZPEČNOSTNÍ POKYNY

Výstraha!

Při používání elektrických strojů je nezbytné dodržovat základní bezpečnostní opatření, aby se snížilo riziko požáru, elektrického úderu, zranění osob, atd.

Před tím, než začnete pracovat s tímto strojem, přečtěte si a dodržujte tyto pokyny.

K zajištění bezpečné práce:

- 1. Udržujte pracoviště v čistotě**
Nepořádek na pracovišti a na pracovních stolech může způsobit zranění.
- 2. Zvažujte pracovní prostředí**
Nevystavujte elektrické stroje působení vlivům deště. Nepoužívejte elektrické stroje na vlhkých a mokřých místech. Zajistěte, aby pracovní prostor byl dobře osvětlen. Nepoužívejte elektrické stroje v místech, kde se nachází zápalné tekutiny a plyny.
- 3. Chraňte se před elektrickým úderem**
Zabraňte styku lidského těla s uzemněnými povrchy (tj. potrubím, radiátory, chladničkami).
- 4. Nedovoľte dětem přístup ke strojům**
Nepřipusťte, aby se cizí osoby a zejména děti dostaly do styku se strojem nebo prodlužovací šňůrou. Všechny cizí osoby se musí zdržovat v bezpečné vzdálenosti od pracovního místa.
- 5. Skladování strojů**
Nejsou-li stroje v provozu, musí se skladovat na suchých, výše položených, zamykatelných místech mimo dosah dětí.
- 6. Nevyvíjejte tlak na stroj**
Stroj provede práci lépe a bezpečněji, bude-li se používat stanoveným způsobem.
- 7. Používejte správný stroj**
Nesnažte se používat malé stroje nebo příslušenství k provádění úkonů určených pro výkonější stroje. Nepoužívejte stroje k pracím, pro které nejsou určeny na příklad nepoužívejte kotoučovou pilu k řezání větví nebo kmenů stromů.
- 8. Správně se oblékejte**
Neoblékejte si volný oděv, nenoste šperky nebo bižuterii. Mohly by být zachyceny pohyblivými částmi stroje. Při práci ve venkovním prostředí doporučujeme používat pryžové rukavice a protiskluzovou obuv. Používejte ochrannou pokrývku na dlouhé vlasy.
- 9. Používejte ochranné brýle**
Při řezání v prašném prostředí používejte obličejovou nebo protiprachovou masku.
- 10. Připojte zařízení na odstraňování prachu**
Jsou-li stroje opatřeny zařízením na odstraňování nebo shromažďování prachu, zabezpečte, aby byla připojena a správně používána.
- 11. Nakládejte šetrně s přívodní šňůrou**
Nepřenášejte stroj za přívodní šňůru nebo za ní netahejte při vytahování ze zásuvky. Nepoužívejte přívodní šňůru v blízkosti zdroje tepla, v blízkosti oleje nebo ostrých hran.
- 12. Zabezpečte obráběný kus**
K držení obráběného kusu používejte svorky nebo svěrák. Je to bezpečnější než držet obráběný kus v ruce a zároveň to umožňuje používat obě ruce k držení stroje.
- 13. Při práci se nepředklánějte**
Vždy si zajistěte pevnou půdu pod nohama a udržujte rovnováhu.
- 14. Věnujte náležitou péči údržbě**
K zajištění lepší a bezpečnější činnosti udržujte příslušenství stroje ostré a v čistém stavu. Dodržujte pokyny pro mazání a výměnu příslušenství. Pravidelně prohlížejte přívodní šňůry stroje a pokud jsou poškozeny, nechte je opravit nebo vyměnit v autorizovaných servisních

střediscích. Pravidelně prohlížejte prodlužovací šňůry a vyměňte je, pokud jsou poškozeny. Držadla strojů udržujte v suchém a čistém stavu bez zbytků oleje a mazacích tuků.

15. Stroje odpojujte od zdroje napájení

V době, kdy není stroj v provozu, dále před prováděním servisu, jakož i při výměně příslušenství (jako např. vrtáků, řezacích lišt, sekacích lišt apod.) stroj odpojte od zdroje napájení.

16. Odstraňte seřizovací klíče

Zvykněte si na to, že před spuštěním stroje vždy zkontrolujete, zda jsou seřizovací přípravky a klíče odstraněny.

17. Zabraňte nechtěnému spuštění

Nepřenášejte stroj připojený ke zdroji napájení s prstem na spoušti. Přesvědčte se, zda vypínač stroje, který se bude připojovat ke zdroji napájení, je v poloze „OFF“ (vypnuto).

18. Prodlužovací kabely při venkovním užití

Při venkovním užívání stroje používejte pouze takové prodlužovací kabely, které jsou pro takový účel určeny a patřičně označeny.

19. Buďte vždy ve střehu

Buďte si vždy vědomi toho, co děláte. Používejte zdravý rozum. Nepracujte se strojem, jste-li unaveni.

20. Kontrolujte, zda díly nejsou poškozeny

Před dalším použitím stroje vždy zkontrolujte, zda kryty nebo jiné díly, které jsou poškozeny, budou správně pracovat a plnit svou stanovenou funkci. Zkontrolujte, zda jsou pohyblivé části navzájem správně nastaveny, zda nejsou některé díly prasklé nebo zlomené a zkontrolujte i další podmínky, které by mohly ovlivnit funkci stroje. Poškozené kryty a jiné díly se musí řádně opravit nebo vyměnit v autorizovaném servisním středisku, pokud není stanoveno jinak v „Návodu k obsluze“. Vadné spínače a přepínače nechejte opravit v autorizovaném servisním středisku. Nepoužívejte stroj, jehož vypínač správně nezapíná nebo nevypíná.

21. Výstraha

Použití jiného příslušenství nebo přídatného zařízení než toho, které je doporučeno v tomto „Návodu k obsluze“ nebo v katalogu, může vyvolat riziko zranění osob.

22. Nechejte stroj opravit odborníkem

Tento elektrický spotřebič odpovídá ustanovením uvedených v příslušných bezpečnostních předpisech. Opravy elektrických spotřebičů smí provádět pouze odborníci. Jinak by mohlo vzniknout vážné nebezpečí pro uživatele.

Provoz

Správný utahovací moment se liší v závislosti na druhu a velikosti šroubu, materiálu kusu, který se má upevnit, apod. Vztah mezi utahovacím momentem a dobou utahování je uveden na obrázcích (obr. 8 a 9).

Při práci držte stroj pevně a umístěte špičku šroubovací korunky na hlavu šroubu. Vyvíjte tlak na stroj směrem dopředu v takovém rozsahu, aby se šroubovací korunka nesmekla ze šroubu. Zapněte stroj a utahování šroubů začíná.

POZNÁMKA

- Pro hlavu šroubu, který hodláte utahovat, použijte správnou utahovací korunku.
- Utahujete-li šroub M8 nebo menší, pečlivě sledujte tlak, který vyvíjíte na spoušť. Příliš velký tlak by mohl šroub poškodit anebo zničit.
- Držte stroj tak, aby směřoval přímo na šroub.
- Budete-li utahovat šroub delší dobu než je uvedeno na obrázcích, mohl by být šroub nebo hrot utahovací korunky vystaven nadměrnému přetížení. Šroub nebo i hrot utahovací korunky by mohl být stržen, poškozen apod. Před začátkem práce vždy proveďte zkušební utáhnutí za účelem ověření správné doby pro utahování vašeho šroubu.

Utahovací moment je ovlivněn celou řadou dále uvedených faktorů.

Po provedeném utažení vždy zkontrolujte utahovací moment pomocí momentového klíče.

1. Je-li bateriová vložka již téměř vybita, napětí poklesne a utahovací moment se sníží.

2. Utahovací a nástrčná korunka.

Použití nesprávné velikosti utahovací nebo nástrčné korunky způsobí snížení utahovacího momentu.

3. Šroub

– I když momentový koeficient a druh šroubu jsou stejné, bude se správný utahovací moment lišit v závislosti na průměru šroubu.

– I když jsou průměry šroubů stejné, bude se správný utahovací moment lišit v závislosti na momentovém koeficientu, druhu šroubu a na délce šroubu.

4. Způsob držení stroje nebo i materiál, který se má upevňovat, rovněž ovlivní utahovací moment.

5. Práce s nízkými otáčkami stroje způsobí snížení utahovacího momentu.

Sestavení

UPOZORNĚNÍ

- Před prováděním jakékoliv práce na stroji se vždy přesvědčte, zda je stroj vypnutý a bateriová vložka odstraněna.

Montáž nebo demontáž utahovací korunky nebo nástrčné hlavy (obr. 5, 6 a 7)

Používejte pouze takovou utahovací korunku nebo nástrčnou hlavu, která je znázorněna na obrázku.

Nepoužívejte žádné jiné utahovací korunky nebo nástrčné hlavy.

A = 17 mm B = 14 mm	Montáž těchto typů utahovacích korunek provádějte podle postupu 1). Poznámka: Utahovací korunky Makita jsou tohoto typu.
A = 12 mm B = 9 mm	Montáž těchto typů utahovacích korunek provádějte podle postupu 2). Poznámka: K instalaci této korunky není nutný korunkový kus. Pouze pro Velkou Británii. Použijte tyto typy utahovacích korunek. Pracujte podle postupu 1). Poznámka: Korunkový kus není nutný.

1. Při instalaci korunky táhněte nástrčnou hlavu ve směru šipky a vložte korunku do nástrčné hlavy až nadoraz. Pak nástrčnou hlavu uvolněte, čímž se korunka zajistí v požadované poloze.
2. Při instalaci korunky táhněte nástrčnou hlavu ve směru šipky a vložte korunkový kus a vlastní korunku do nástrčné hlavy až nadoraz. Korunkový kus se zasune do nástrčné hlavy špicí směřující dovnitř. Pak nástrčnou hlavu uvolněte, čímž se korunka zajistí v požadované poloze.

Při demontáži korunky táhněte nástrčnou hlavu ve směru šipky a vytahujte korunku.

POZNÁMKA

Není-li korunka zasunuta do nástrčné hlavy dostatečně hluboko, pak se nástrčná hlava nevrátí do své původní polohy a korunka nebude v takovém případě v požadované poloze zajištěna. Bude nutné korunku instalovat znovu podle pokynů uvedených výše.

DODATEČNÁ BEZPEČNOSTNÍ PRAVIDLA

1. Na pracovní ploše a v jejím okolí nenechávejte ležet hadry, šňůry, kabely, provázky a podobné materiály.
2. Vyhněte se řezání hřebíků; pracovní plochy prohlédněte a ještě před zahájením práce odstraňte z opracovávaného kusu veškeré hřebíky, pokud by se tam vyskytovaly.
3. Používejte pouze ostré hoblovací nože. Nakládejte s noži šetrně.
4. Před zahájením práce se přesvědčte, zda jsou instalační šrouby nože bezpečně utaženy.
5. Držte stroj pevně oběma rukama.
6. Nepřibližujte se rukama k rotačním dílům.
7. Před použitím stroje na daném obráběném kusu ho nechte chvíli běžet. Pozorujte vibrace nebo kymácení. Mohlo by to naznačovat vadnou montáž nebo nevyváženost hoblovacího nože.
8. Přesvědčte se, zda hoblovací nůž není před zapnutím stroje ve styku s kusem, který se má obrábět.
9. Před zahájením práce čekejte, až hoblovací nůž dosáhne plných otáček.
10. Za všech okolností dodržujte bezpečnou vzdálenost nejméně 200 mm od stroje.
11. Před prováděním seřizování vždy stroj vypněte a čekejte, až se hoblovací nože úplně zastaví.
12. Nikdy nestrkejte prst do žlabu pro hoblíny. Žlab se při hoblování vlhkého dřeva může ucpat. Hoblíny odstraňte pomocí tyčinky.
13. Nenechávejte stroj běžet bez dohledu. Stroj nechte běžet pouze držíte-li ho pevně rukama.
14. Opouštíte-li hoblík, vypněte ho a orientujte ho tak, aby přední strana směřovala nahoru na dřevěný blok; nože se nesmí ničeho dotýkat.
15. Vyměňujte vždy oba nože nebo kryty na bubnu; v opačném případě by mohlo dojít k nevyváženosti způsobující vibrace a zkrácení životnosti stroje.
16. Před odložením stroje počkejte, až se rotující části úplně zastaví.
17. Používejte pouze hoblovací nože Makita uvedené v této příručce.

DODRŽUJTE TYTO POKYNY.

DODATEČNÁ BEZPEČNOSTNÍ PRAVIDLA

1. Uvědomte si, že stroj je stále v provozním stavu, neboť není nutné zasouvat šňůru do elektrické zásuvky.
2. Při práci, kde by se řezný nástroj mohl dostat do styku se zakrytými dráty, držte stroj za izolované povrchy držadla. Styk se „živými“ dráty by způsobil, že i kovové části stroje by se dostaly pod napětí a mohly by způsobit obsluhu elektrický úder.
3. Zabezpečte, abyste při práci měli vždy pevnou oporu pro nohy. Zajistěte, aby se nikdo nenacházel pod pracovištěm, používáte-li stroj ve výšce.
4. Stroj držte pevně rukama.
5. Noste chrániče uší.

DODRŽUJTE TYTO POKYNY.

DŮLEŽITÉ BEZPEČNOSTNÍ POKYNY PRO PRÁCI S NABÍJEČKOU A BATERIOU VLOŽKOU

1. Před použitím nabíječky baterie si přečtěte všechny pokyny a bezpečnostní upozornění uvedená přímo na 1) nabíječce, 2) baterii a 3) produktu, ve kterém se baterie bude používat.
2. Bateriovou vložku nerozebírejte.
3. V případě, že se pracovní doba stroje nadměrně zkracuje, zastavte okamžitě práci. V opačném případě by mohlo dojít k přehřátí, popálení a dokonce i k výbuchu.
4. Dostane-li se elektrolyt do očí, vymyjte je čistou vodou a bezodkladně vyhledejte lékařskou pomoc. Mohlo by dojít ke ztrátě zraku.
5. V době, kdy se bateriová vložka nepoužívá, vždy zakryjte svorky baterie krytem.
6. Nepřipusťte zkratování bateriové vložky:
 - 1) Nedotýkejte se svorek baterie vodivým materiálem.
 - 2) Zabraňte skladování bateriové vložky v obalech společně s kovovými předměty jako jsou například hřebíky, mince apod.
 - 3) Nevystavujte bateriovou vložku působení vlivům vody nebo deště.
Zkrat bateriové vložky může vyvolat značný tok proudu, přehřátí, popálení a i poruchu provozu nebo průraz.
7. Neskladujte stroj a bateriovou vložku v místech, kde teplota může dosáhnout nebo i překročit 500 °C (1220 F).
8. Bateriovou vložku nikdy nespalujte i když je značně poškozena nebo úplně opotřebená. Bateriová vložka by mohla vybuchnout a způsobit požár.
9. Dávejte pozor, abyste baterii neupustili na zem nebo s ní prudce neuhodili.

DODRŽUJTE TYTO POKYNY.

Tipy k zachování maximální životnosti baterie

1. Nabíjejte baterii včas a ne až je úplně vybita.
Jakmile ucítíte snížený výkon stroje, zastavte vždy práci a bateriovou vložku dobijte.
2. Nikdy nedobíjejte plně nabitou bateriovou vložku.
Nadměrné nabití zkracuje životnost bateriové vložky.
3. Nabíjejte bateriovou vložku při pokojové teplotě 100 °C–400 °C (500 F–1040 F).
Před nabíjením nechejte teplou bateriovou vložku vychladnout.
4. Nebyla-li niklo-kovová hybridní baterie užívána po dobu více než šest měsíců, nabijte ji.

Popis funkce

UPOZORNĚNÍ

Před seřizováním nebo kontrolou funkce stroje se vždy přesvědčte, zda je stroj vypnutý a bateriová vložka vyjmuta.

Vložení nebo vyjmutí bateriové vložky (obr. 1)

- Před vkládáním nebo vyjímáním bateriové vložky stroj vždy vypněte.
- Při vyjímání bateriové vložky ji vytáhněte ze stroje. Při vyjímání stiskněte tlačítka, která se nachází po stranách bateriové vložky.
- Při vkládání bateriové vložky nastavte jazýček na bateriové vložce do roviny s drážkou na pouzdru a zasuňte baterii na své místo.

Vždy ji zatlačte až na doraz až zaklapne na své místo s mírným kliknutím. Kdyby se tak nestalo, mohla by vložka náhodně vypadnout ze stroje a způsobit zranění pracovníka nebo osoby, která se zdržuje v blízkosti.

- Při vkládání bateriové vložky nepoužívejte nadměrnou sílu. Nevklouzne-li bateriová vložka snadno na své místo, znamená to, že nebyla vložena správně.

Přepínání (obr. 2)

UPOZORNĚNÍ

- Před vložení bateriové vložky do stroje se vždy přesvědčte, zda spoušť správně funguje a zda se při uvolnění vrací zpět do polohy „OFF“ (vypnuto).

Stroj se spustí jednoduše zmáčknutím spouště. Otáčky stroje se zvyšují zvětšením tlaku na spoušť. K zastavení stroje spoušť uvolněte.

Rozsvícení předního světla (obr. 3)

UPOZORNĚNÍ

- Nehleďte do světla nebo si neprohližejte přímo zdroj světla.

K rozsvícení světla zatáhněte za spoušť. Světlo svítí po celou dobu, kdy je spoušť stisknuta.

POZNÁMKA

- K setření nečistot z čoček lampy použijte suchý kus látky. Dávejte pozor, abyste nepoškrábali čočky lampy. Mohlo by dojít ke snížení svítivosti.

Přepínání zpětného chodu (obr. 4)

Tento stroj je vybaven přepínačem zpětného chodu, který slouží ke změně směru otáčení. K otáčení doprava stiskněte přepínací páčku zpětného chodu ze strany A, k otáčení doleva stiskněte přepínací páčku zpětného chodu ze strany B.

Je-li páčka spínače v neutrální poloze, nedá se za spoušť zatáhnout.

UPOZORNĚNÍ

- Před začátkem práce zkontrolujte vždy směr otáčení stroje.
- Přepínač zpětného chodu použijte teprve až se stroj úplně zastaví. Při změně směru otáčení před úplným zastavením by mohlo dojít ke zničení stroje.
- Není-li stroj v provozu, nastavte vždy páčku zpětného chodu do střední polohy.