

POKYNY PRO PROVOZ

Vložení nebo vyjmutí aku článku (obr. 1)

- Před vkládáním nebo vyjímáním aku článku stroj vždy vypněte.
- Při vyjímání baterie ze stroje stiskněte tlačítka, která se nachází na obou stranách baterie.
- Při vkládání baterie nastavte výstupek na baterii do roviny s drážkou na pouzdru stroje a zasuňte baterii na své místo. Vždy ji zatlačte až na doraz až dosedne na své místo s mírným kliknutím. Kdyby se toto neprovedlo, mohla by baterie vypadnout ze stroje a způsobit zranění pracovníka nebo osoby, která se zdržuje v blízkosti.
- Při vkládání baterie nepoužívejte nadměrnou sílu. Nevklouzne-li baterie snadno na své místo, znamená to, že nebyla vložena správně.

Nabíjení (obr. 2)

Nová baterie není nabitá. Před použitím ji musíte nabít. K nabíjení baterie používejte nabíječku model DC1411.

Připojte nabíječku ke střídavému zdroji nabíjení. Zelená kontrolka nabíjení bude blikat. Vložte baterii tak, aby plusové a minusové svorky baterie byly na stejné straně jako je odpovídající označení na nabíječce. Zatlačte baterii do otvoru na doraz tak, aby spočívala na dně otvoru nabíječky. Jakmile je baterie na svém místě v nabíječce, změní se zelená barva kontrolky na barvu červenou a proces nabíjení je spuštěn. Během nabíjení bude kontrolka nabíjení plynule svítit. Po skončeném nabíjení se změní barva kontrolky nabíjení z červené na zelenou. Ponecháte-li baterii v nabíječce i po ukončení nabíjecího cyklu, nabíječka se přepne do režimu udržovacího dobíjení, který bude trvat přibližně 24 hodiny. Po skončeném nabíjení odpojte nabíječku od zdroje napájení. Doba nabíjení je uvedena v následující tabulce:

Typ baterie	Kapacita (mAh)	Počet článků	Doba nabíjení
1222	2 000	10	asi 60 minut
1234	2 600	10	asi 75 minut
1235	3 000	10	asi 90 minut

UPOZORNĚNÍ:

Nabíječka Model DC1411 je určena pro nabíjení aku článků Makita. Nepoužívejte nikdy nabíječku pro jiný účel nebo pro baterie od jiných výrobců.

Budete-li nabíjet úplně novou baterii nebo takovou baterii, která se dlouho nepoužívala, může se stát, že se nedá nabít na plnou kapacitu. Toto je normální stav a neznámá žádnou závadu. Baterii můžete nabít na plnou kapacitu až po jejím několikerém úplném vybití a opakovaném nabití.

Budete-li nabíjet baterii ze stroje, který právě skončil práci nebo takovou baterii, která byla delší dobu vystavena přímým slunečním paprskům nebo zdroji tepla, může se stát, že červená kontrolka nabíjení bude blikat. Stane-li se to, musíte chvíli počkat. Nabíjení se spustí, až baterie vychladne. Ochlazování baterie bude rychlejší, vytáhnete-li ji z nabíječky.

Bliká-li kontrolka nabíjení střídavě zeleně a červeně, indikuje to závadu a nabíjení se nedá uskutečnit. Svorky na nabíječce nebo baterii jsou znečištěny prachem nebo je baterie opotřebována nebo poškozena.

Udržovací dobíjení

Ponecháte-li baterii v nabíječce, přepne se nabíječka do režimu udržovacího dobíjení, aby se zabránilo samovolnému vybití po plném nabití; baterie se tak udržuje v „čerstvém“ a plně nabitém stavu.

Tipy k zachování maximální životnosti baterie

1. Nikdy nedobíjejte plně nabitou baterii.
 - Nadměrné nabití zkracuje životnost baterie.
2. Nabíjejte baterii při pokojové teplotě 10 °C – 40 °C (50 °F – 104 °F).
 - Před zasunutím teplé baterie do nabíječky, ji nechejte vychladnout.

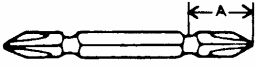
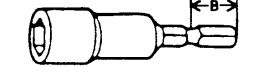
Montáž nebo demontáž šroubovacích bitů

Důležité:

Před montáží nebo demontáží bitů se vždy přesvědčete, zda je stroj vypnut a baterie vyjmuta.

Používejte pouze bity nebo nástrčné klíče znázorněné v následující tabulce.

Žádné jiné utahovací nebo nástrčné klíče nepoužívejte.

	A = 17 mm B = 14 mm	Při instalaci tohoto typu bitů pracujte podle postupu (1). Poznámka: Bity Makita jsou tohoto typu.
	A = 11 mm B = 9 mm	Při instalaci tohoto typu bitů pracujte podle postupu (2). Poznámka: K instalaci bitu je nutný vyrovnávací hrot.

1. Při instalaci bitu povytáhněte nástrčnou hlavu ve směru šipky a vložte bit do nástrčné hlavy až na doraz. Pak nástrčnou hlavu uvolněte a bit zabezpečte v požadované poloze (obr. 3).
2. Při instalaci bitu povytáhněte nástrčnou hlavu ve směru šipky a vložte vyrovnávací hrot a vlastní bit do nástrčné hlavy až na doraz. Vyrovnávací hrot se zasune do nástrčné hlavy špicí směřující dovnitř. Pak nástrčnou hlavu uvolněte a bit zabezpečte v požadované poloze (obr. 4).

Při demontáži bitu vytáhněte nástrčnou hlavu ve směru šipky a bit vytáhněte.

POZNÁMKA:

Není-li bit zasunut do nástrčné hlavy dostatečně hluboko, pak se nástrčná hlava nevrátí do své původní polohy a bit nebude v takovém případě v požadované poloze zajištěn. Bude nutné bit instalovat znovu podle výše uvedených pokynů .

Spouštění (obr. 5)

UPOZORNĚNÍ:

Před vložením aku článku do stroje se vždy přesvědčete, zda spoušť správně funguje a zda se při uvolnění vrací zpět do polohy „OFF“ (vypnuto).

Stroj se spustí jednoduše stlačením spouště. Otáčky stroje se zvyšují zvětšením tlaku na spoušť. Pro zastavení stroje spoušť uvolněte.

Přepínání zpětného chodu (obr. 6)

UPOZORNĚNÍ:

Před začátkem práce zkontrolujte vždy směr otáčení nástrčné hlavy.

Přepínač zpětného chodu použijte teprve, až se stroj úplně zastaví. Při změně směru otáčení před úplným zastavením by mohlo dojít ke zničení stroje.

Není-li stroj v provozu, nastavte vždy přepínač zpětného chodu do střední polohy.

Tento stroj je vybaven přepínačem zpětného chodu, který slouží ke změně směru otáčení. K otáčení doprava stiskněte přepínací páčku zpětného chodu ze strany A, k otáčení doleva stiskněte přepínací páčku zpětného chodu ze strany B. Je-li páčka spínače v neutrální poloze, nedá se spoušť stlačit.

Montáž zámku baterie (zvláštní přídatné zařízení) (obr. 7)

Při použití baterií 1200, 1202 nebo 1202A nainstalujte vždy zámek baterie. Zámek namontujte na stroj pomocí dodaného šroubu podle obr. 7.

Činnost (obr. 8 a 9)

Správný moment utahování se liší v závislosti na druhu nebo velikosti šroubu, materiálu, který se má upevnit, atd. Vztah mezi momentem upevňování a dobou upevňování je uveden na obr. 8 pro standardní šroub nebo na obr. 9 pro šroub vysoké pevnosti.

Při práci držte stroj pevně a umístěte hrot bitu do hlavy šroubu. Vyvíjte na stroj dopředný tlak v takové míře, aby bit ze šroubu neskouzl a pak zapněte stroj. Stroj začne pracovat.

11. V zájmu snížení nebezpečí zásahu elektrickým proudem odpojte nabíječku před prováděním jakékoliv její údržby nebo čištění ze zásuvky. Její vypnutí pomocí ovládacích prvků toto nebezpečí nesnižuje.
12. Nabíječku akumulátorů nesmí bez dozoru používat děti a nemohoucí osoby.
13. Je třeba dávat pozor, aby si s nabíječkou nehrály malé děti.
14. Pokud se provozní doba nadměrně zkrátí, okamžitě přerušte práci. Může to mít za následek přehřívání, možné popáleniny a dokonce explozi.
15. Dostane-li se vám do očí elektrolyt, vypláchněte je čistou vodou a okamžitě vyhledejte lékařskou pomoc. Může to mít za následek ztrátu zraku.

DALŠÍ BEZPEČNOSTNÍ POKYNY PRO NABÍJEČKU A AKUMULÁTOR

1. Nenabíjejte akumulátor, když je teplota nižší než 10 °C (50 °F) nebo vyšší než 40 °C (104 °F).
2. Nepoužívejte zvyšovací transformátor, motorový generátor ani stejnosměrné napájení.
3. Dbejte, aby nedošlo k zakrytí nebo ucpání větracích otvorů nabíječky.
4. Když akumulátor nepoužíváte, vždy zakryjte jeho kontakty krytem akumulátoru.
5. Nezkratujte akumulátor. Zkratování akumulátoru může způsobit velký proud, přehřátí, popáleniny a může také dojít k jeho zničení.
 - (1) Nedotýkejte se kontaktů jakýmkoliv vodivým předmětem.
 - (2) Neskladujte akumulátor v jednom kufru společně s jinými kovovými předměty, jako jsou hřebíky, mince apod.
 - (3) Nevystavujte akumulátor působení vody nebo deště.
6. Neskladujte přístroj a akumulátor na místech, kde teplota může dosáhnout nebo překročit 50 °C (122 °F).
7. Nepokoušejte se akumulátor spálit, ani když je vážně poškozený nebo úplně opotřebený. Akumulátor může v ohni explodovat.
8. Dávejte pozor, aby vám akumulátor nespadol na zem, netřeste s ním ani s ním nebouchejte.
9. Nenabíjejte akumulátor uvnitř krabice nebo kufru jakéhokoliv typu. Během nabíjení musí být akumulátor umístěn na dobře větraném místě.

DALŠÍ BEZPEČNOSTNÍ POKYNY PRO PŘÍSTROJ

1. Pamatujte, že tento přístroj je vždy v provozním stavu, protože jej není nutné připojovat do elektrické zásuvky.
2. Při práci na místech, kde řezací nástroj může přijít do styku se skrytými elektrickými vodiči, držte přístroj za izolovaná držadla. Dotek se „živým“ vodičem způsobí, že nekryté kovové části přístroje se také stanou „živými“ a pracovník dostane zásah elektrickým proudem.
3. Používejte prostředky na ochranu sluchu.
4. Před nasazením pozorně zkontrolujte nástrčný klíč, zda není opotřebený, prasklý nebo poškozený.
5. Přístroj držte pevně.
6. Vždy si zajistěte pevnou oporu nohou.
7. Při práci na vyšších místech dbejte, aby pod vámi nikdo nebyl.
8. Správný utahovací moment se může lišit v závislosti na typu a velikosti šroubu. Moment zkontrolujte pomocí momentového klíče.

TYTO POKYNY USCHOVEJTE.

Vysvětlivky k obrázkům

1	Tlačítko	9	Páčka zpětného chodu	17	Moment utahování
2	Aku článek - baterie	10	Strana A	18	Správný moment utahování pro
3	Kontrolka nabíjení	11	Strana B	19	sekundy
4	Nabíječka	12	Doprava	20	Čas utahování
5	Bit	13	Doleva	21	Mezní značka opotřebení
6	Nástrčná hlava	14	Šroub	22	Šroubovák
7	Vyrovňovací hrot	15	Zámek baterie	23	Krytka držáku kartáče
8	Spoušť	16	Nm		

TECHNICKÉ PODMÍNKY

Model 6916D

Výkony

– Nástrojový šroub.....	M4 – M8
– Standardní šroub	M5 – M12
– Šroub vysoké pevnosti	M5 – M10
– Otáčky bez zátěže (min ⁻¹).....	0 – 2 300
– Rázů za minutu.....	0 – 3 000
– Celková délka	168 mm
– Čistá hmotnost.....	1,5 kg
– Jmenovité napětí	stejnoseměrné 12 V

Vzhledem k našemu pokračujícímu programu výzkumu a vývoje se technické podmínky zde uvedené mohou měnit bez předběžného oznámení.

Poznámka: Technické podmínky se mohou v různých zemích lišit.

BEZPEČNOSTNÍ RADY

V zájmu vlastní bezpečnosti si prostudujte přiložené bezpečnostní pokyny.

DŮLEŽITÉ BEZPEČNOSTNÍ POKYNY PRO NABÍJEČKU A AKUMULÁTOR

1. TYTO POKYNY USCHOVEJTE. Tento návod obsahuje důležité pokyny pro bezpečnost a obsluhu nabíječky akumulátorů.
2. Před použitím nabíječky akumulátorů si přečtěte všechny pokyny a upozornění, týkající se (1) nabíječky akumulátorů, (2) akumulátoru a (3) výrobku, napájeném z akumulátoru.
3. POZOR! V zájmu snížení nebezpečí zranění nabíjejte pouze akumulátory typu MAKITA. Jiné typy akumulátorů mohou explodovat a způsobit zranění osob a zničení nabíječky.
4. Nevystavujte nabíječku působení deště a sněhu.
5. Používání doplňků, které nejsou doporučené nebo prodávané výrobcem nabíječky, může mít za následek nebezpečí požáru, zásahu elektrickým proudem nebo zranění osob.
6. V zájmu snížení nebezpečí poškození elektrické zástrčky a šňůry nabíječku při odpojování vytahujte za zástrčku a nikoliv za šňůru.
7. Dbejte, aby šňůra byla vedená tak, aby na ni nemohl nikdo stoupnout nebo o ni zakopnout či aby nemohla být jinak namáhána a poškozena.
8. Nepoužívejte nabíječku s poškozenou šňůrou nebo zástrčkou – okamžitě ji vyměňte.
9. Nepoužívejte nabíječku, která dostala prudký úder, spadla na zem či byla jakkoliv jinak poškozena. Odneste ji ke kvalifikovanému servisnímu technikovi.
10. Nerozebírejte nabíječku ani akumulátor. Vyžadují-li servis nebo opravu, předejte je kvalifikovanému servisnímu technikovi. Nesprávné smontování může mít za následek nebezpečí zásahu elektrickým proudem nebo vzniku požáru.

POZNÁMKA:

Utahujete-li šroub M8 nebo šroub menší, pečlivě sledujte tlak, který uplatňujete na spoušť. Příliš velký tlak by mohl šroub poškodit anebo i zničit.

Držte stroj tak, aby směřoval přímo na šroub.

Budete-li utahovat šroub delší dobu než je uvedeno na obrázcích, mohl by být šroub nebo hrot bitu vystaven nadměrnému přetížení. Šroub nebo i hrot bitu by mohl být poškozen. Před začátkem práce vždy proveďte zkušební utáhnutí za účelem ověření přiměřené doby utahování pro příslušný šroub.

Moment utahování je ovlivněn celou řadou dále uvedených faktorů.

Po provedeném utažení vždy zkontrolujte moment pomocí momentového klíče.

1. Je-li baterie již téměř vybita, napětí poklesne a moment utahování se sníží.
2. Šroubovací bity a nástrčné klíče.
 - Použití nesprávné velikosti bitu nebo nástrčného klíče způsobí snížení momentu utahování.
3. Šroub
 - I když momentový koeficient a druh šroubu jsou stejné, bude se správný moment utahování lišit v závislosti na průměru šroubu.
 - I když jsou průměry šroubů stejné, bude se správný moment utahování lišit v závislosti na momentovém koeficientu, druhu šroubu a na délce šroubu.
4. Způsob držení stroje nebo materiál, který se má upevňovat, rovněž ovlivní moment utahování.
5. Práce s nízkými otáčkami stroje způsobí snížení momentu utahování.

ÚDRŽBA

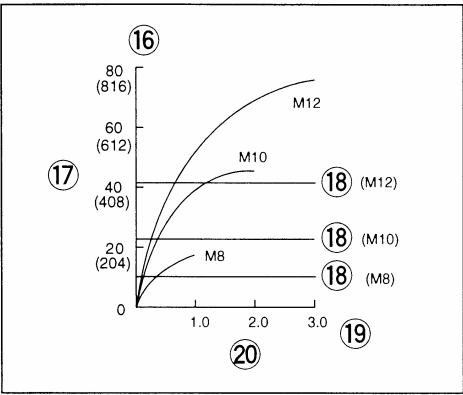
UPOZORNĚNÍ:

Před každou prací prováděnou na stroji se přesvědčete, zda je stroj vypnutý a zda je baterie vyjmuta.

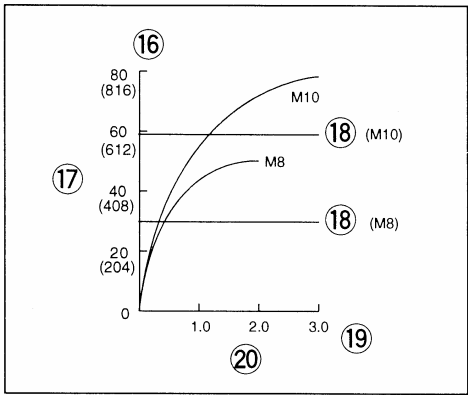
Výměna uhlíkových kartáčů (obr. 10 a 11)

Jsou-li uhlíkové kartáče opotřebovány až po mezní značku, vyměňte je. Při výměně musí být použity vždy identické kartáče.

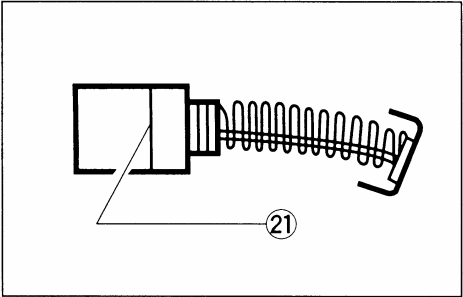
Aby se zajistila bezpečnost a spolehlivost stroje, musí se opravy, údržba nebo seřizování provádět v autorizovaných servisních střediscích Makita.



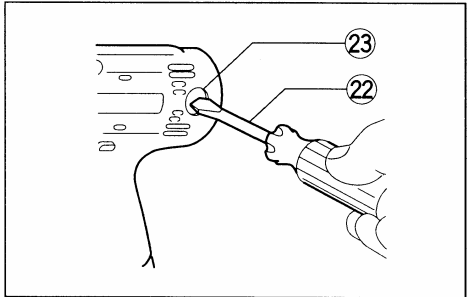
8



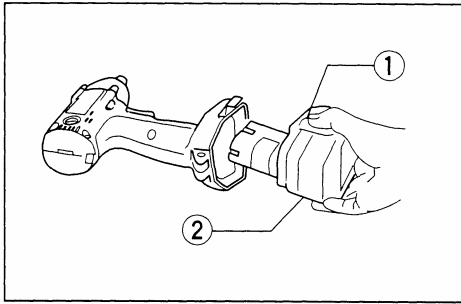
9



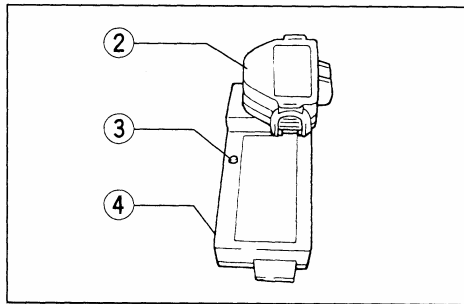
10



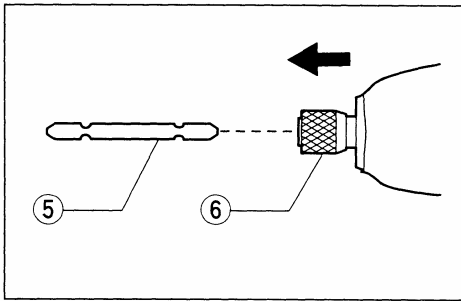
11



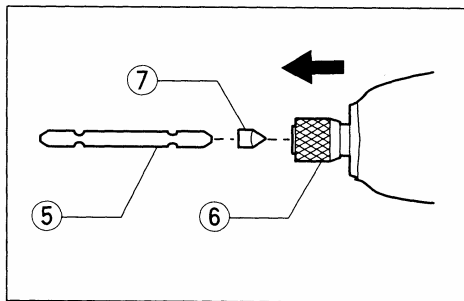
1



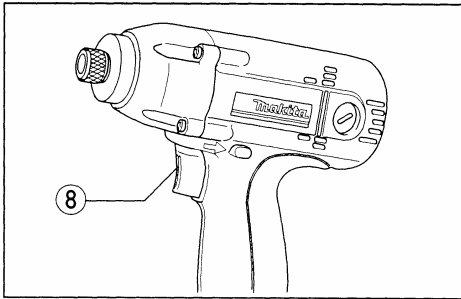
2



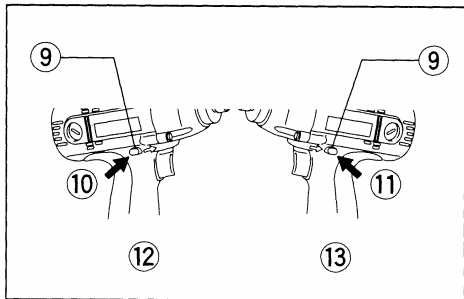
3



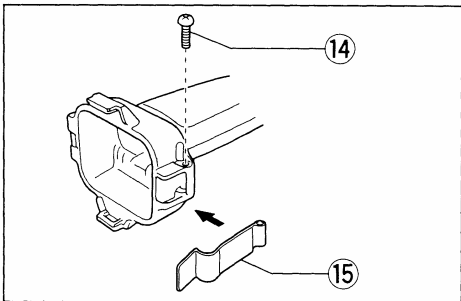
4



5



6



7

PROHLÁŠENÍ O SOULADU S EC

Níže podepsaný Yasuhiko Kanzaki, pověřený společností Makita, 3-11-8 Sumiyoshi-Cho, Anjo, Aichi, 446 Japonsko, prohlašuje, že tento výrobek

(sériové číslo: sériová výroba)

vyráběný společností Makita v Japonsku je v souladu s dále uvedenými normami a normalizovanými dokumenty

EN50260, EN55014

podle Směrnic výboru, 89/336/EEC a 98/37/EC



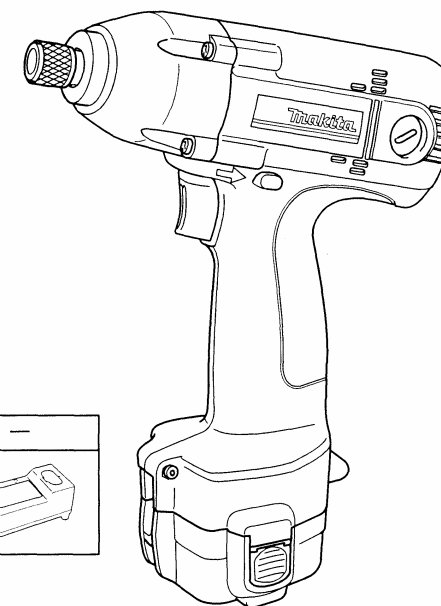
Yasuhiko Kanzaki CE 2000
ředitel


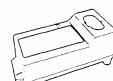


Akumulátorový elektronický rázový utahovák

Návod k obsluze

6916D



DZ	—	—	—
DWA	Ni-Cd 2.0 Ah		
DWD	Ni-MH 2.6 Ah		
DWF	Ni-MH 3.0 Ah		

Extra

DWAE/DWDE/DWFE ... +



Makita Corporation
Anjo, Aichi Japan
Made in Japan