

POKYNY PRO BEZPEČNOU PRÁCI

Prosíme, přečtěte si tyto pokyny a řiďte se jimi!

Uložte je tak, abyste do nich mohli kdykoliv nahlédnout.

POKYNY PRO BEZPEČNOU PRÁCI

Výstraha! Při použití elektrických nástrojů musíte vždy dodržovat základní bezpečnostní předpisy a dbát na dodržování opatření pro zajištění bezpečné práce, aby se snížilo nebezpečí vzniku požáru, elektrického rázu nebo nebezpečí úrazu elektrickým proudem či jiného úrazu. K tomu je třeba respektovat i následující zásady.

Přečtěte si všechny tyto pokyny, než začnete s tímto výrobkem pracovat, řiďte se jimi a uschovejte je, abyste do nich mohli kdykoliv nahlédnout.

Pro bezpečnost při práci:

1. Udržujte čistotu na pracovišti

Nepořádek na pracovišti a na pracovním stole může způsobit úrazu.

2. Berte v úvahu pracovní prostředí

Nevystavujte stroje s elektrickým pohonem atmosférickým srážkám. Nepoužívejte stroje s elektrickým pohonem ve vlhkém nebo mokřím prostředí. Pracoviště musí být vždy dobře osvětlené. Nepoužívejte stroje s elektrickým pohonem v takových místech a v takovém prostředí, kde se vyskytují hořlavé kapaliny nebo jsou přítomny hořlavé plyny.

3. Udržujte děti mimo pracoviště

Nedovolte návštěvníkům dotýkat se nástroje nebo prodlužovací šňůry. Všichni návštěvníci se musí zdržovat jen mimo plochu daného pracoviště.

4. Uložte nepotřebné nástroje

Pokud se nástroje nebo přídatná zařízení právě nepoužívají, má být vše uloženo v suchém, vysoko položeném nebo uzamykatelném místě, a mimo dosah dětí.

5. Používejte správný nástroj

Nepoužívejte malé nástroje nebo malá zařízení k pracím, ke kterým je třeba použít nástroje určené pro těžký provoz. Nepoužívejte nástroje k účelům, ke kterým nejsou určeny; např. nepoužívejte kotoučovou pilu k řezání větví nebo kmenů.

6. Nepřetěžujte nástroje

Práce se bude dařit lépe a bude bezpečnější při takovém výkonu nástroje, pro který je nástroj určený.

7. Noste správný oděv

Nenoste volný oděv nebo šperky a ozdoby. Mohou se zachytit za pohybující se části výrobního zařízení. Při práci venku se doporučují pryžové rukavice a protiskluzová obuv. Máte-li dlouhé vlasy, chraňte si je ochrannou pokrývkou hlavy.

8. Používejte ochranné brýle

Je-li prováděná práce zdrojem prašnosti, používejte také štítek na obličej nebo masku proti prachu.

9. Nezacházejte špatně s elektrickou přívodní šňůrou

Nikdy nenoste nástroj nebo zařízení za šňůru a při odpojování od zásuvky to neprovádějte taháním za šňůru. Chraňte šňůru před teplem, olejem a ostrými předměty.

10. Upevněte předmět, na kterém pracujete s použitím daného zařízení a nástroje

Použijte úpinky nebo svěrák k upnutí opracovávaného předmětu. Je to bezpečnější než držení v ruce a uvolní to obě ruce k ovládní nástroje a k provádění práce.

11. Nepřemáhejte se

Vždy udržujte správné rozkročení nohou a rovnováhu těla.

12. Nástroje pečlivě udržujte

Udržujte nástroje naostřené a čisté, budou bezpečnější a výkonnější. Dodržujte návod pro mazání a pro výměnu příslušenství. Pravidelně kontrolujte přívodní šňůry, a jsou-li poškozené, dejte je opravit do autorizované servisní opravny.

Pravidelně kontrolujte prodlužovací šňůry a vyměňte je, jsou-li poškozené. Udržujte ovládací páky suché a čisté, nezamaštěné olejem nebo tukem.

13. Odpojte nástroje od přívodní sítě

Odpojte nástroje od přívodní sítě, když se nepoužívají, ale také před údržbou nebo před výměnou příslušenství, jako jsou lopatky, břity, špičky a jiné řezné nástroje.

14. Odstraňujte montážní a seřizovací klíče

Zvykněte si kontrolovat a přesvědčovat se, zda jste před uvedením zařízení do chodu odstranili montážní a seřizovací klíče.

15. Zabraňte nechtěnému spuštění

Nedržte prst na vypínači, přenášíte-li dané zařízení připojené k zásuvce. Přesvědčte se, zda je vypínač vypnutý, když připojujete zástrčku do zásuvky napájecí sítě.

16. Venkovní použití prodlužovacích šňůr

Při použití daného zařízení venku použijte pouze prodlužovací šňůry určené k použití ve venkovním prostředí a takto označené.

17. Buďte pozorní

Neustále myslíte na to, co děláte. Používejte zdravý rozum. Nepracujte s žádným nástrojem, zařízením nebo na žádném stroji, jste-li unaveni.

18. Kontrolujte poškozené součásti

Před každým použitím kteréhokoliv zařízení, nástroje nebo stroje pečlivě zkontrolujte ochranné kryty a ostatní součásti, zda nejsou poškozené, a stanovte, zda budou správně fungovat a plnit funkci, ke které jsou určeny.

Zkontrolujte vzájemné ustavení pohybujících se částí do osy nebo do přímého směru, připojení pohyblivých částí či zda nedošlo k lomu součástí. Zkontrolujte montáž a další podmínky, které by mohly ovlivnit činnost zařízení. Poškozené ochranné kryty a ostatní součásti dejte řádně opravit nebo vyměnit. Svěřte to autorizovanému servisnímu středisku, pokud to v tomto návodu k obsluze není uvedeno jinak. Dejte vyměnit vadné vypínače také v autorizovaném servisním středisku. Nepoužívejte žádný nástroj nebo zařízení, jestliže jej vypínač nedokáže zapnout nebo vypnout.

19. Používejte jen takové příslušenství nebo vybavení, které doporučuje návod k obsluze nebo je uvedené v příslušném katalogu elektricky poháněných nástrojů.

Použití jiného příslušenství nebo vybavení může představovat riziko vzniku úrazu.

20. Dejte nástroj nebo zařízení opravit odborníkovi

Tento elektrický spotřebič odpovídá platným bezpečnostním předpisům. Aby byl uživatel chráněn před nebezpečími, která spotřebič může představovat, smí opravu elektrického spotřebiče provádět pouze odborníci.

21. Ochranný kryt proti úderu elektrickým proudem




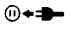




Vyhýbejte se dotyku těla s uzemněnými povrchy (např. potrubími, radiátory, sporáky, chladničkami).

DŮLEŽITÉ POKYNY PRO BEZPEČNOST PŘI PRÁCI S NABÍJEČKOU A ZAPOUZDŘENOU BATERIÍ

1. DODRŽUJTE TYTO POKYNY - Tento návod obsahuje důležité informace týkající se bezpečnosti při práci a obsluhy nabíječky baterií.
2. Před použitím nabíječky baterií si přečtěte všechny pokyny a výstražné poznámky umístěné na (1) nabíječce baterií, (2) na baterii a (3) na výrobku, v němž se baterie používá.
3. UPOZORNĚNÍ - Aby nedošlo k úrazu, nabíjejte pouze baterie značky MAKITA, které jsou určeny k nabíjení. Jiné typy baterií mohou během nabíjení prasknout a přivodit úraz nebo způsobit škodu.
4. Chraňte nabíječku před deštěm nebo sněhem.
5. Použití zařízení, které výrobce nabíječek baterií nedoporučuje nebo neprodává může představovat riziko vzniku požáru, elektrického rázu nebo úrazu elektrickým proudem.
6. Aby se snížilo riziko poškození elektrické zástrčky nebo přívodní šňůry, odpojte nabíječku od přívodní sítě vytažením zástrčky ze zásuvky, nikoliv taháním za přívodní šňůru.
7. Přesvědčte se, zda je přívodní šňůra k nabíječce vedena tak, aby na ni nikdo nemohl stoupnout, aby jí nic nemohlo přejet nebo aby nemohlo dojít k jejímu poškození nebo přetržení.
8. Neuvádějte do činnosti nabíječku, jejíž přívodní šňůra nebo zástrčka je poškozená - okamžitě proveďte výměnu.
9. Neuvádějte do činnosti nabíječku, jestliže dostala ostrý náraz, spadla na zem nebo byla-li jiným způsobem poškozena; svěťte ji do opravy kvalifikovanému servisnímu pracovníkovi.
10. Nerozebírejte nabíječku nebo pouzdro s baterií. Je-li potřeba provést opravu nebo nějaké jiné ošetření, obraťte se na kvalifikovaného pracovníka odborného servisu. Nesprávné složení uvedených součástí po jejich rozebrání může být příčinou elektrického rázu nebo vzniku požáru.
11. Aby nedošlo k elektrickému rázu, odpojte nabíječku od přívodu elektrické sítě, budete-li provádět údržbu nebo čištění bezšňůrového šroubováku. Pouhé vypnutí vypínače ovládání chodu šroubováku neomezí možnost vzniku uvedené události.

SYMBOLY

Na následujících obrázcích jsou uvedeny symboly, které naleznete na této přímočaré pile. Před uvedením pily do činnosti se ubezpečte, že významu těchto symbolů rozumíte.

	Používejte pouze ve vnitřním prostředí
	Přečtěte si návod k obsluze
	DVOJITÁ IZOLACE
	Připraveno k nabíjení
	Nabíjení
	Nabíjení dokončeno
	Prodleva při nabíjení (baterie je příliš horká)
	Vadná baterie

Legenda k obrázkům

- | | | |
|--|---|---|
| 1. Tlačítko | 10. Strana A | 18. Správný utahovací moment pro uváděné šrouby |
| 2. Pouzdro s baterií | 11. Strana B | 19. Vteřin |
| 3. Kontrolka nabíjení | 12. Ve směru pohybu hodinových ručiček | 20. Doba utahování |
| 4. Rychlonabíječka | 13. Proti směru pohybu hodinových ručiček | 21. Mezní značka |
| 5. Šroubovací špička | 14. Šroub | 22. Šroubovák |
| 6. Hlavička | 15. Upínací pružná spona | 23. Zátka držáku kartáče |
| 7. Hrot šroubovací špičky | 16. kpcm | |
| 8. Vypínač chodu bezšňůrového šroubováku | 17. Utahovací moment | |
| 9. Páčka reverzačního přepínače | | |

SPECIFIKACE

Model	6914D
Rozměry utahovaných šroubů	
Strojní šroub	M4-M8
Standardní šroub	M5-M12
Šroub s vysokou pevností	M5-M10
Otáčky bez zatížení, ot/min	0 až 2200
Počet příklepů za minutu	0 až 3000
Celková délka	176 mm
Čistá hmotnost	1,7 kg
Napájecí napětí	12 V ssp
Doba nabíjení baterie, přibližně	1 hodina

- S ohledem na pokračující program výzkumu a vývoje se mohou zde uvedené specifikace změnit i bez oznámení.
- Poznámka: Specifikace se mohou měnit podle státu, ve kterém se zařízení prodává.

Upozornění na bezpečnost při práci

V zájmu vlastní bezpečnosti se seznamte s příloženými bezpečnostními předpisy.

DOPLŇUJÍCÍ PRAVIDLA BEZPEČNÉ PRÁCE PRO NABÍJEČKU A POUZDRO S BATERIÍ.

1. Nenabíjejte baterii, je-li okolní teplota NIŽŠÍ NEŽ 10°C nebo VYŠŠÍ NEŽ 40°C.
2. Nepokoušejte se použít zvyšovací transformátor, motor-generátor nebo přívodní zásuvku se stejnosměrným proudem.
3. Nepřipusťte, aby došlo k zakrytí nebo ucpání větracích otvorů nabíječky.
4. Není-li nasazeno pouzdro s baterií, vždy zakryjte svorky pro baterii nasazením ochranného krytu baterie.
5. Nezkratujte svorky baterie na pouzdru baterie:
 - (1) Nedotýkejte se svorek jakýmkoliv vodivým materiálem.
 - (2) Neskladujte pouzdro s baterií v kontejneru či brašně, kde jsou uloženy jiné kovové předměty, jako jsou hřebíky, mince, atd.
 - (3) Nevystavujte pouzdro s baterií účinkům vody, neponechávejte je na dešti.
4. Při zkratování baterie může zkratem protékat značný proud, může dojít k přehřátí, ke vzniku popálenin a případně k přerušení obvodu.
4. Neukládejte nebo neskladujte bezšňůrový šroubovák nebo baterii v místech, kde teplota může dosáhnout nebo překročit 50°C.
5. Nespalujte pouzdro s baterií v ohni, i když je baterie značně poškozená nebo zcela vypotřebovaná. Baterie může v ohni explodovat.
6. S baterií zacházejte opatrně. Neupusťte ji, netřepete s ní a nebouchejte do ní.
7. Nabíjení neprovádějte v krabici nebo v obalu či kontejneru jakéhokoliv druhu. Během nabíjení/dobíjení musí být baterie umístěná na velmi dobře větraném místě.

DOPLŇUJÍCÍ PRAVIDLA BEZPEČNÉ PRÁCE PŘI POUŽITÍ BEZŠŤŮROVÉHO ŠROUBOVÁKU

1. Počítejte si opatrně. Tento bezšňůrový mechanický šroubovák je vždy v provozním stavu, protože jako bateriové zařízení nemusí být při činnosti připojený zástrčkou ke přívodu z elektrické sítě.
2. Chraňte si sluch chrániči sluchu.
3. Držte toto nářadí pevně v rukou.
4. Při práci s tímto bezšňůrovým šroubovákem musíte mít vždy pevnou oporu nohou. Pokud toto nářadí použijete ve vyšší poloze, přesvědčte se, zda někdo není pod nářadím.
5. Při šroubování do stěn, podlah nebo všude tam, kde mohou být „živé“ elektrické vodiče SE NEDOTÝKEJTE ŽÁDNÉ KOVOVÉ ČÁSTI TOHOTO NÁŘADÍ! Držte nářadí pouze za izolované povrchy určené k jeho uchopení, aby nedošlo k úrazu elektrickým proudem v případě proniknutí šroubu do „živého“ vodiče.

DODRŽUJTE TATO PRAVIDLA BEZPEČNÉ PRÁCE A MĚJTE JE VŽDY PŘI RUCI.

NÁVOD K OBSLUZE

Nasazování nebo odnímání pouzdra s baterií (obr. 1)

- Před nasazováním nebo odnímáním pouzdra s baterií bezšňůrový šroubovák vždy vypněte.
- Pouzdro s baterií sejměte zatažením za pouzdro, přitom zmáčkněte tlačítka na obou stranách pouzdra baterie.
- Při nasazování pouzdra s baterií na bezšňůrový šroubovák umístěte jazyček na pouzdrě tak, aby byl v ose s drážkou na šroubováku, a zasuňte pouzdro s baterií na své místo. Pouzdro vždy zasuňte až zcela na doraz, aby se přitom ozvalo slabé kliknutí. Pouzdro s baterií je tím zajištěné na šroubováku v nasazené poloze.
- Při nasazování pouzdra s baterií nepoužívejte sílu. Pokud se nasazení nedá snadno provést, je nasazení zřejmě prováděno nesprávně.

Nabíjení (obr. 2)

Vaše nová baterie není nabitá. Před použitím musíte proto baterii nabít.

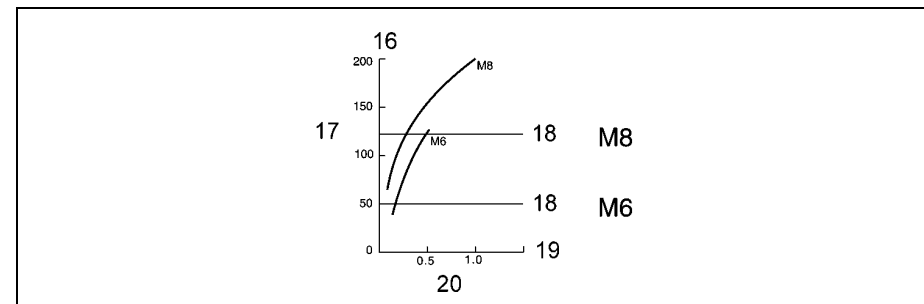
Použijte k tomu rychlonabíječku Model DC1410/DC1411 a baterii řádně nabijte.

Připojte zástrčku rychlonabíječky ke správné zásuvce přívodní sítě se střídavým napětím. Po připojení začne blikat zelená kontrolka nabíjení. Připojte baterii k nabíječce tak, aby svorky plus a minus na pouzdra baterie byly na stejné straně jako jsou s nimi shodné značky na rychlonabíječce. Pouzdro zasuňte zcela do otvoru tak, aby dosedlo až na dno otvoru v nabíječce. Po vložení pouzdra s baterií do nabíječky se barva kontrolky nabíjení změní ze zelené na červenou a začíná nabíjení. Během nabíjení zůstává kontrolka trvale rozsvícená, neblíká. Jakmile je nabíjení přibližně po jedné hodině ukončené, barva kontrolky nabíjení se změní z červené na zelenou. Po skončení nabíjení odpojte nabíječku od přívodní sítě.

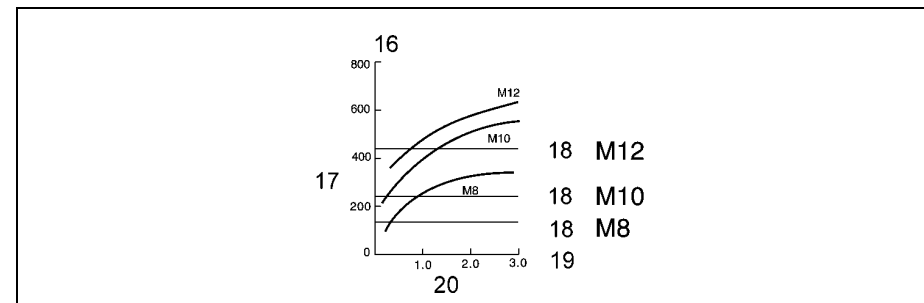
Typ baterie	Kapacita (mAh)	Počet článků
1222	2000	10

UPOZORNĚNÍ

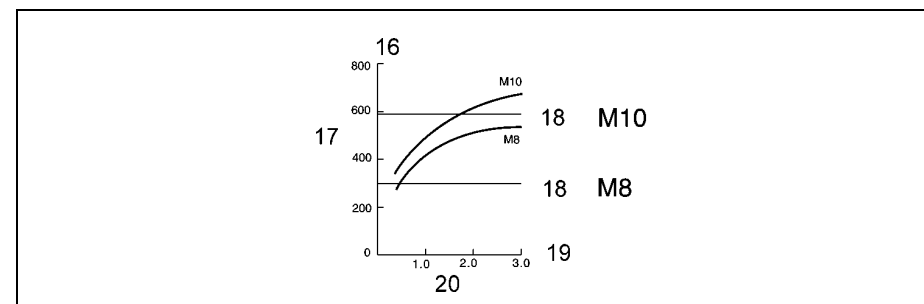
- **Rychlonabíječka Model DC1410/DC1411 je určena pouze pro nabíjení baterií MAKITA. Nepoužívejte proto tuto rychlonabíječku pro jiné účely nebo k nabíjení baterií jiných výrobců.**
- **Pokud nabijíte novou baterii nebo baterii, která se dlouho nepoužívala, může se stát, že se jí nepodaří zcela nabít. Je to normální stav a nepředstavuje to žádný problém. Úplné nabití baterie se podaří docílit po dvojnásobném vybití a opětovném nabití.**
- **Jestliže nabijíte baterii, která byla sejmuta z právě používaného bezšňůrového šroubováku nebo baterii, která byla delší dobu ponechána na místě vystaveném přímému slunečnímu svitu nebo působení tepla, může kontrolka nabíjení červeně blikat. Jestliže taková situace nastala, určitou dobu vyčkejte. Nabíjení začne, jakmile baterie a pouzdro vychladne. K rychlejšímu vychladnutí dojde po sejmutí pouzdra s baterií z nabíječky.**
- **Jestliže kontrolka nabíjení bliká střídavě zeleně a červeně, vznikl problém a nabíjení není možné. Svorky nabíječky nebo svorky pouzdra s baterií jsou zanesené prachem nebo baterie je zcela vypotřebovaná nebo poškozená.**
- **Pokud chcete nabíjet dvě baterie po sobě, ponechte rychlonabíječku před nabíjením druhé baterie 15 minut vychladnout.**



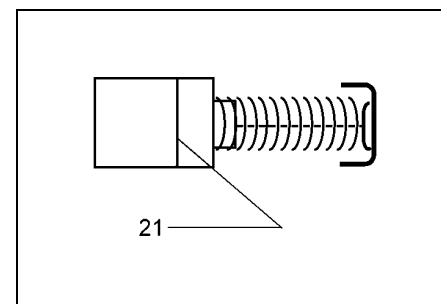
8



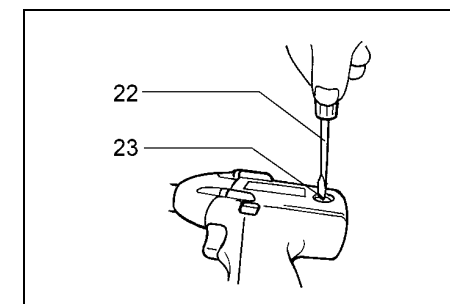
9



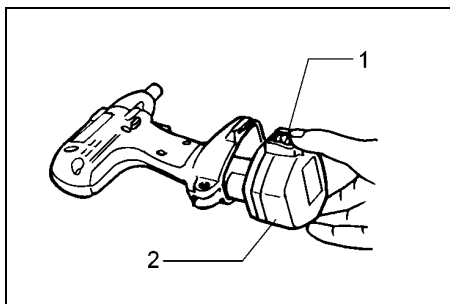
10



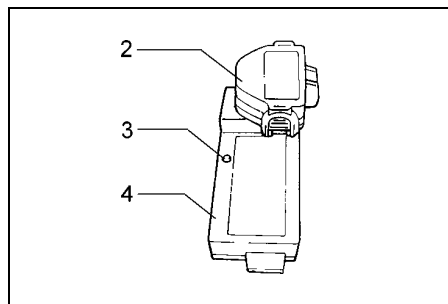
11



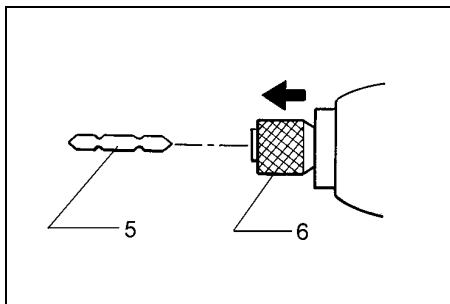
12



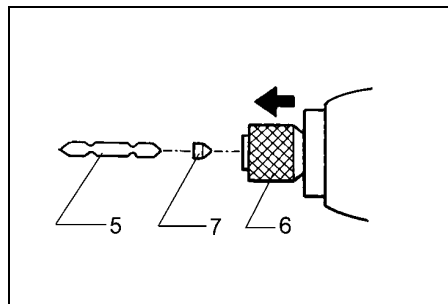
1



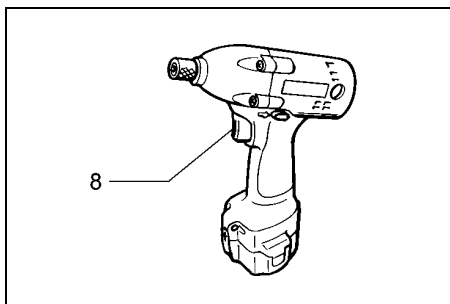
2



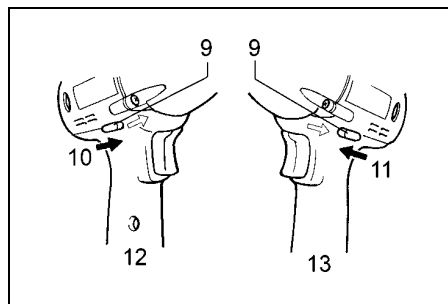
3



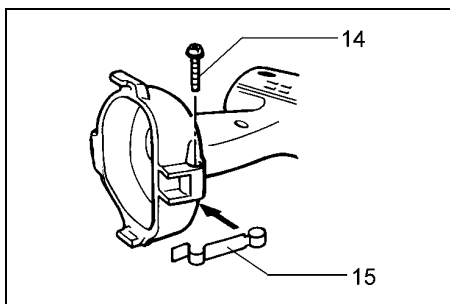
4



5



6



7

Nasazování a vyjímání nástroje

DŮLEŽITÉ:

Před nasazováním nebo vyjímáním nástroje se vždy přesvědčte, zda je bezšňůrový šroubovák vypnutý a zda je pouzdro s baterií sejmuté.

Vždy používejte jen šroubovací špičku (s vnějším profilem) nebo šroubovací nástřek, jak je ukazuje následující tabulka.

	A = 17 mm B = 14 mm	Při nasazování těchto typů šroubovacích špiček postupujte podle níže uvedeného bodu (1). (Poznámka) Takovými typy špiček jsou špičky Makita.
	A = 12 mm B = 9 mm	Při nasazování těchto typů šroubovacích nástřek postupujte podle níže uvedeného bodu (2). (Poznámka) K instalování šroubovací špičky nutné použít šroubovací hrot.

- (1) Při instalování šroubovacího nástroje (špičky) zatáhněte za hlavičku na šroubováku ve směru špičky a vložte nástroj do hlavičky tak daleko, jak je to možné. Pak hlavičku pusťte. Nástroj se tím v hlavičce zajistí (**obr. 3**).
- (2) Při instalování šroubovací nástřeky zatáhněte za hlavičku na šroubováku ve směru špičky a vložte hrot a nástroj do hlavičky tak daleko, jak je to možné. Nástřek/Nástavec se musí vkládat do hlavičky zahroceným koncem dovnitř. Pak hlavičku pusťte. Nástroj se tím v hlavičce zajistí (**obr. 4**).

Vyjmutí nástroje se provádí zatažením za hlavičku ve směru šipky a energickým vytažením nástroje z hlavičky.

POZNÁMKA:

Pokud by nebyl nástroj zasunut do hlavičky dostatečně hluboko, hlavička by se nevrátila do původní polohy a nástroj pak by nebyl v hlavičce dostatečně zajištěn. Pokud se tak stane, vložte nástroj do hlavičky znovu a respektujte přitom výše uvedený postup.

Funkce vypínače chodu (obr. 5)

UPOZORNĚNÍ:

Před nasazováním pouzdra s baterií na bezšňůrový šroubovák vždy zkontrolujte, zda vypínač chodu vřetena řádně funguje a zda se po uvolnění automaticky vrací do polohy OFF - VYPNUTO.

Uvedení bezšňůrového šroubováku do činnosti se provede jednoduše stisknutím vypínače chodu vřetena. Otáčky vřetena se zvyšují současně se zvyšováním přítlaku na vypínač. Zastavení vřetena se provádí uvolněním přítlaku na vypínač.

Funkce reverzačního přepínače (obr. 6)

UPOZORNĚNÍ:

- Před pracovním použitím bezšňůrového šroubováku vždy zkontrolujte směr otáčení vřetena.
- Reverzační přepínač přepněte na obrácený chod vřetena až po úplném zastavení. Reverzace směru otáčení před úplným zastavením vřetena by mohla vést k poškození bezšňůrového šroubováku.

Tento bezšňůrový šroubovák je vybavený reverzačním přepínačem, kterým lze měnit směr otáčení vřetena. Stiskněte páčku reverzačního přepínače ze strany A, aby se vřeteno otáčelo ve směru pohybu hodinových ručiček, nebo ze strany B, aby se vřeteno otáčelo proti směru pohybu hodinových ručiček. Je-li páčka reverzačního přepínače nastavena do neutrální polohy, nedá se stisknout vypínač chodu.

Instalování pružné spony (obr. 7)

Pružnou sponu instalujte při použití pouzdra s baterií 1200, 1202 nebo 1202A. Sponu upevněte na bezšňůrový šroubovák šroubem, který je dodán se zařízením a je patrný z obr. 7.

Činnost zařízení (obr. 8, 9 a 10)

Správná hodnota utahovacího momentu se může lišit případ od případu. Závisí to na druhu a rozměru šroubu/svorníku, na materiálu součástí, které se spojují nebo upevňují, atd. Vztah mezi utahovacím momentem a dobou utahování je patrný z obr. 8 pro strojní šrouby, z obr. 9 pro standardní šrouby nebo z obr. 10 pro šrouby s vysokou pevností.

Držte bezšňůrový šroubovák pevně v rukou a nasadte šroubovací špičku do hlavy šroubu. Vyvoďte dopředný tlak na bezšňůrový šroubovák tak, aby šroubovací špička v hlavě šroubu neprokluzovala a uveďte vřeteno šroubováku do činnosti.

POZNÁMKA:

- *Při zašroubovávání šroubu M8 nebo menšího opatrně přitlačte na vypínač chodu tak, aby při rozběhu šroubováku nedošlo k poškození šroubu.*
- *Držte šroubovák tak, aby směřoval rovně v ose zašroubovávaného šroubu.*
- *Pokud by zašroubování šroubu trvalo delší dobu než je patrné z uvedených ilustrací, mohlo by dojít k přetížení, otupení nebo k jinému poškození šroubovací špičky nebo šroubovací nástrčky. Před zahájením vlastní práce vždy nejprve proveďte zkoušku a stanovte správnou dobu utahování šroubů, o které se jedná. Při utahování standardního šroubu do ocelového plechu se správný utahovací moment docílí v mimořádně krátkém čase (přibližně 0,1 až 0,2 vteřiny). Vypněte chod vřetena, jakmile uslyšíte zvuk příklepů.*

Makita Corporation

Anjo, Aichi Japan
Made in Japan



Bezšňůrový příklepový šroubovák

Návod k obsluze

6914D

