

15. Stroje odpojte

Není-li stroj v provozu, před prováděním servisu a při výměně příslušenství, jako např. vrtáků, řezacích lišt, sekacích lišt a pod., stroje odpojte.

16. Odstraňte seřizovací klíče

Zvykněte si, že před spuštěním stroje vždy zkontrolujete, zda jsou seřizovací přípravky a klíče odstraněny.

17. Zabraňte nechtěnému spuštění

Nepřenášejte stroj připojený ke zdroji napájení s prstem na spoušti. Přesvědčte se, zda vypínač stroje připojeného ke zdroji napájení je v poloze „OFF“ (vypnuto).

18. Prodlužovací kabely při venkovním užití

Při venkovním užívání stroje používejte pouze takové prodlužovací kabely, které jsou pro takový účel určeny a patřičně označeny.

19. Budte vždy ve střehu

Budte si vždy vědomi toho, co děláte. Používejte zdravý rozum. Nepracujte se strojem, jste-li unaveni.

20. Kontrolujte, zda díly nejsou poškozeny

Před novým použitím stroje vždy zkontrolujte, zda kryty nebo jiné díly, které jsou poškozeny, budou správně pracovat a plnit svou stanovenou funkci. Zkontrolujte, zda jsou pohyblivé části navzájem správně nastaveny, zda nejsou některé díly prasklé nebo zlomené a zkontrolujte i další podmínky, které by mohly ovlivnit funkci stroje. Poškozené kryty a jiné díly se musí řádně opravit nebo vyměnit v autorizovaném servisním středisku, pokud není stanoveno jinak v „Návodu k obsluze“. Vadné spínače a přepínače nechejte opravit v autorizovaném servisním středisku. Nepoužívejte stroj, jehož vypínač správně nezapíná nebo nevypíná.

21. Výstraha

Použití jiného příslušenství nebo přídavného zařízení než toho, které je doporučeno v tomto „Návodu k obsluze“ nebo v katalogu, může vyvolat riziko zranění osob.

22. Nechejte stroj opravit odborníkem

Tento elektrický spotřebič odpovídá ustanovením uvedeným v příslušných bezpečnostních předpisech. Opravy elektrických spotřebičů smí provádět pouze odborníci. Jinak by mohlo vzniknout vážné nebezpečí pro uživatele.

DODRŽUJTE TYTO POKYNY.

DODATEČNÉ POKYNY PRO BEZPEČNOU PRÁCI

1. Při práci, kdy se řezací stroj může dostat do styku se skrytým elektrickým vedením nebo s vlastní šňůrou, přidržujte stroj za izolovaný povrch rukojeti. Kontakt s „živým“ drátem způsobí, že nechráněné kovové části stroje se dostanou pod napětí a způsobí pracovníkovi elektrický úder.
2. Zabezpečte, abyste při práci měli vždy pevnou oporu pro nohy. Zajistěte, aby při práci ve výšce se nikdo nenacházel pod pracovištěm.
3. Stroj držte pevně v ruce.
4. Nepřibližujte se rukama k pohyblivým částem stroje.
5. Nenechávejte stroj běžet naprázdno. Stroj používejte vždy tak, abyste ho pevně drželi v ruce.
6. Nedotýkejte se vrtací korunky nebo obráběného kusu bezprostředně po skončení práce; tyto části mohou být extrémně teplé a mohlo by dojít k popálení kůže.

DODRŽUJTE TYTO POKYNY

POKYNY PRO ČINNOST

Nastavení požadované délky šroubu (obr. 1)

Model 6833 je opatřen třemi a model 6834 pěti nuceně blokovánými možnostmi nastavení délky šroubu. Abyste obdrželi požadované nastavení, vytlačte zarážku a současně tlačte na páčku tak, až uvidíte, že číslo požadované délky šroubu (vyznačeno na štítku) se objeví na samém vrcholu pouzdra. V dále uvedené tabulce je uveden vztah mezi číslem vyznačeným na štítku a příslušným rozsahem délky šroubů.

Číslo vyznačené na štítku	Rozsah délky šroubů(mm)
25/28	25 - 28
32	28 - 35
40	35 - 41
*51	41 - 51
*57	51 - 57

(Poznámka) * platí pouze pro model 6834

Seřízení hloubky šroubování (obr. 2)

Zatlačte na zarážku až na doraz. Přidržte ji v této poloze a současně otáčejte seřizovacím knoflíkem tak, aby špička šroubovací korunky vyčnívala přibližně 5 mm ze zarážky. Zašroubujte zkušební šroub. Jestliže hlava šroubu vyčnívá nad povrch obráběného kusu, otáčejte seřizovacím knoflíkem ve směru A; je-li hlava šroubu zapuštěna pod povrch obráběného kusu, otáčejte seřizovacím knoflíkem ve směru B.

Montáž pásu šroubů (obr. 3 a 4)

Prostrčte pás šroubů přes vodičko šroubů. Pak pás prostrčte podávací skříňkou tak, aby se první šroub dostal do polohy vedle polohy šroubování.

Demontáž pásu šroubů (obr. 5 a 6)

Při demontáži táhněte pás šroubů jednoduše ven ve směru šipky. Stiknete-li tlačítko zpětného chodu, můžete pás šroubů vytáhnout v opačném směru než je směr šipky.

Závěsný háček (obr. 7)

Závěsný háček se používá k zavěšení stroje na opasek pracovníka. Může se upevnit na libovolnou stranu stroje. Při demontáži ho táhněte ve směru šipky a současně ho nadzvedněte. Při montáži tlačte na háček směrem dolů tak, až „zapadne“ do požadované polohy na stroji.

Přepínání (obr. 8)

UPOZORNĚNÍ:

Před připojením stroje k napájecímu zdroji se vždy přesvědčte, zda spoušť správně funguje a zda se při uvolnění vrací zpět do polohy „OFF“ (vypnuto).

Stroj se spustí jednoduše zmáčknutím spouště. Stroj se zastaví uvolněním spouště. Při plynulé práci zmáčkněte spoušť a pak zatáhněte za blokovací tlačítko. Ze zablokované polohy zastavte stroj zatlačením spouště na doraz a pak ji uvolněte.

BEZPEČNOSTNÍ POKYNY

Výstraha! Při používání elektrických strojů je nezbytné dodržovat základní bezpečnostní opatření, aby se snížilo riziko požáru, elektrického úderu, zranění osob, atd. Předtím, než začnete pracovat s tímto strojem, si přečtěte a dodržujte tyto pokyny.

K zajištění bezpečné práce:

- 1. Udržujte pracoviště v čistotě**
Nepořádek na pracovišti a na pracovních stolech může způsobit zranění.
- 2. Zvažujte pracovní prostředí**
Nevystavujte elektrické stroje působení vlivů deště. Nepoužívejte elektrické stroje na vlhkých a mokrych místech. Zajistěte, aby pracovní prostor byl dobře osvětlen. Nepoužívejte elektrické stroje v místech, kde se nachází zápalné tekutiny a plyny.
- 3. Chraňte se před elektrickým úderem**
Zabraňte styku lidského těla s uzemněnými povrchy (tj. plynovým potrubím, radiátory, chladničkami).
- 4. Nedovolte přístup dětem ke strojům**
Nepřipusťte, aby se cizí osoby a zejména děti dostaly do styku se strojem nebo prodlužovací šňůrou. Všechny cizí osoby se musí zdržovat v bezpečné vzdálenosti od pracovního místa.
- 5. Skladování strojů**
Nejsou-li stroje v provozu, musí se skladovat na suchých, výše položených, zamykatelných místech mimo dosah dětí.
- 6. Nevývíjejte tlak na stroj**
Stroj provede práci lépe a bezpečněji, bude-li se používat stanoveným způsobem.
- 7. Používejte správný stroj**
Nesazte se používat malé stroje nebo příslušenství k provádění úkonů určených pro výkonnější stroje. Nepoužívejte stroje k pracem, pro které nejsou určeny; na příklad nepoužívejte kotoučovou pilu k řezání větví nebo kmenů stromů.
- 8. Správně se oblékejte**
Neoblékejte si volný oděv a nepoužívejte šperky nebo bižuterii. Mohly by být zachyceny pohyblivými částmi stroje. Při práci ve venkovním prostředí doporučujeme používat pryžové rukavice a protikluznou obuv. Používejte ochranu pokrývku na dlouhé vlasy.
- 9. Používejte ochranné brýle**
Při řezání v prašném prostředí používejte obličejovou nebo protiprachovou masku.
- 10. Připojte zařízení pro odsávání prachu**
Jsou-li stroje opatřeny možností pro připojení zařízeními pro odsávání a shromažďování prachu, zajistěte, aby tato zařízení byla připojena a správně používána.
- 11. Nakládejte se šňůrou šetrně**
Nepřenášejte stroj za šňůru nebo za šňůru netahejte při vytahování ze zásuvky. Nepoužívejte šňůru v blízkosti zdroje tepla, v blízkosti oleje nebo ostrých hran.
- 12. Zabezpečte obráběný kus**
K držení obráběného kusu použijte svorky nebo svěrák. Je to bezpečnější než držet obráběný kus v ruce a umožňuje to používat obě ruce k ovládání stroje.
- 13. Při práci „nepřehánějte“**
Vždy si zajistěte pevnou půdu pod nohama a udržujte rovnováhu.
- 14. Věnujte náležitou péči údržbě strojů**
K zajištění lepší a bezpečnější činnosti udržujte funkční části stroje ostré a v čistém stavu. Dodržujte pokyny pro mazání a výměnu příslušenství. Pravidelně prohlížejte šňůry stroje a pokud jsou poškozeny, nechejte je opravit v autorizovaných servisních zařízeních. Pravidelně prohlížejte prodlužovací šňůry a vyměňte je, pokud jsou poškozeny. Držadla strojů udržujte v suchém a čistém stavu bez zbytků oleje a mazacích tuků.

Vysvětlivky k obrázkům

- | | | |
|-----------------------|-----------------------------|----------------------------|
| 1. Páčka | 9. Vodičko šroubů | 17. Korunka šroubováku |
| 2. Zarážka | 10. Šroubovací poloha | 18. Kryt proti prachu |
| 3. Štítek | 11. Tlačítko zpětného chodu | 19. Kluzné ložisko |
| 4. Pouzdro | 12. Háček | 20. Prodlužovací držadlo |
| 5. Přibližně 5 mm | 13. Blokovací tlačítko | 21. Limitní (mezni) značka |
| 6. Seřizovací knoflík | 14. Spoušť | 22. Šroubovák |
| 7. Podávací skříňka | 15. Přepínač zpětného chodu | 23. Krytka držáku kartáče |
| 8. Pás šroubů | 16. Křídlaté šrouby | |

TECHNICKÉ PODMÍNKY

Model	6833	6834
Pás šroubů	4 mm x 25 mm - 41 mm	4 mm x 25 mm - 57 mm
Otáčky bez zátěže (ot/min).....	4 700	2 800
Celková délka	364 mm	396 mm
Čistá hmotnost.....	1,9 kg	1,9 kg

- Vzhledem k pokračujícímu programu výzkumu a vývoje se technické podmínky zde uvedené mohou měnit bez předběžného oznámení.
- Poznámka: Technické podmínky se mohou v různých zemích lišit.

Napájení



Stroj se může připojit pouze k takovému zdroji napájení, jehož napětí odpovídá hodnotám uvedeným na štítku stroje a může pracovat pouze v jednofázové soustavě se střídavým napětím. Stroje jsou opatřeny zdvojenou izolací podle evropských norem a proto se mohou napájet přímo ze zásuvek bez zemního drátu.

Bezpečnostní pokyny

K zajištění vlastní bezpečnosti dodržujte prosím přiložené bezpečnostní pokyny.

SYMBOLY

Na následujících obrázcích jsou uvedeny symboly, které naleznete na této přímočaré pile. Před uvedením pily do činnosti se ubezpečte, že významu těchto symbolů rozumíte.

	Přečtěte si návod k obsluze
	DVOJITÁ IZOLACE

Přepínání zpětného chodu (obr. 8)

UPOZORNĚNÍ:

- Před začátkem práce zkontrolujte vždy směr otáčení stroje.**
- Přepínač zpětného chodu použijte teprve až se stroj úplně zastaví. Při změně směru otáčení před úplným zastavením by mohlo dojít ke zničení stroje.**

Tento stroj je vybaven přepínačem zpětného chodu, který slouží ke změně směru otáčení. K otáčení doprava stiskněte přepínací páčku zpětného chodu na horní straně (FWD) nebo na spodní straně (REV) k otáčení doleva.

Šroubování (obr. 9)

Zapněte stroj stisknutím spouště a současným zatáhnutím blokovacího tlačítka. Držte stroj kolmo vzhledem k obráběnému kusu a zatlačte stroj dopředu. Šroub se automaticky dostane do šroubovací polohy a zašroubuje se do obráběného kusu.

DŮLEŽITÉ:

- Nespouštějte stroj bez šroubů. Došlo by k poškození obráběného kusu.**
- Pokud je podávací skříňka v šroubování pomalá, postříkejte její kluzný povrch voskem na karosérie aut. Nikdy tento povrch nemažte.**

Montáž a demontáž korunky šroubováku (obr. 10 a 11)

DŮLEŽITÉ:

Před montáží nebo demontáží korunky šroubováku se vždy přesvědčte, zda je stroj vypnutý a odpojen od napájecího zdroje.

Uvolněte křídlaté šrouby, které zabezpečují pouzdro. Odtáhněte pouzdro ve směru šipky. Zatlačte prachový kryt směrem ke kluznému ložisku a vytáhněte korunku šroubováku. Nedá-li se prachový kryt posunout až ke kluznému ložisku, pokuste se o to ještě jednou po mírném pootočení korunky šroubováku. Při montáži vložte korunku šroubováku do pouzdra a mírně ji otáčejte. Po provedené montáži se vždy přesvědčte, zda je korunka šroubováku bezpečně uchycena na požadovaném místě tím, že se ji pokusíte vytáhnout.

Prodlužovací držadlo (přídavné zařízení) (obr. 12)

Použití prodlužovacího držadla umožňuje zašroubování šroubů do podlahy, kdy pracovník je ve vzpřímené poloze (stojí).

ÚDRŽBA

UPOZORNĚNÍ:

Před každou prací prováděnou na stroji se přesvědčte, zda je stroj vypnutý a odpojen od napájecího zdroje.

Výměna uhlíkových kartáčů (obr. 13 a 14)

Jsou-li uhlíkové kartáče opotřebené až po značku limitu (meze), vyměňte je. Je nutné vyměnit současně oba uhlíkové kartáče.

Aby se zajistila bezpečnost a spolehlivost stroje, musí se opravy, údržba nebo seřizování provádět v autorizovaných servisních střediscích Makita.

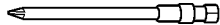
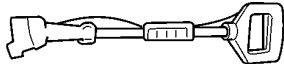

ZÁRUKA

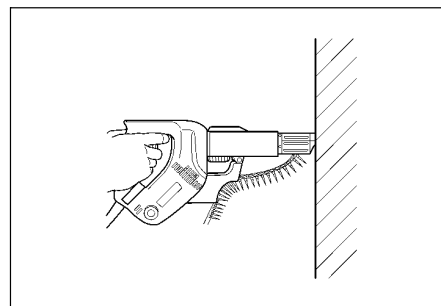
Na stroje Makita poskytujeme záruku podle legislativy příslušné země. Poškození vzniklá v důsledku normálního opotřebení, přetížení nebo nesprávného používání budou ze záruky vyjmuta. V případě reklamaci odešlete prosím stroj v nerozmontovaném stavu společně se ZÁRUČNÍM LISTEM vašemu dodavateli nebo servisnímu středisku Makita.

PŘÍSLUŠENSTVÍ

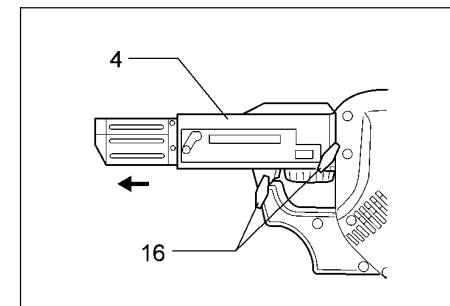
UPOZORNĚNÍ:

V této příručce jsou stanovena příslušenství a přídavné zařízení doporučená k použití s tímto strojem Makita.

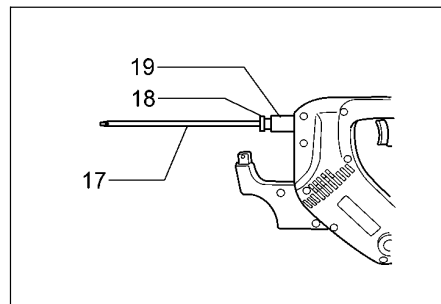
• Korunka šroubováku Phillips	
• Prodlužovací držadlo	
• Přepavní pouzdro z umělé hmoty	



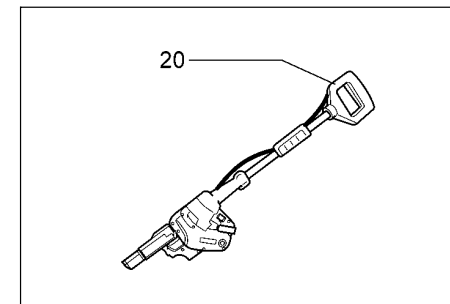
9



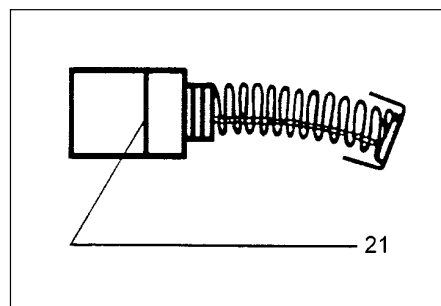
10



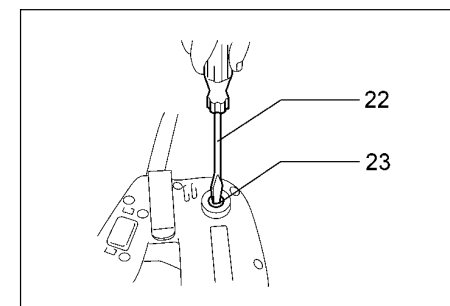
11



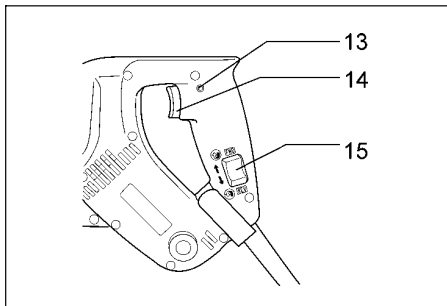
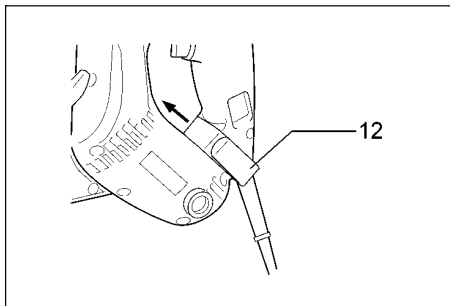
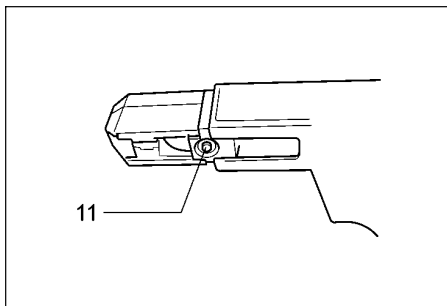
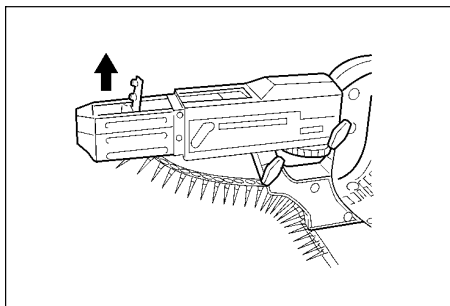
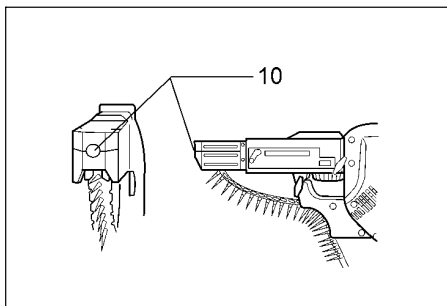
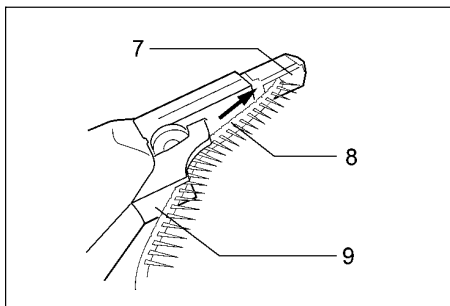
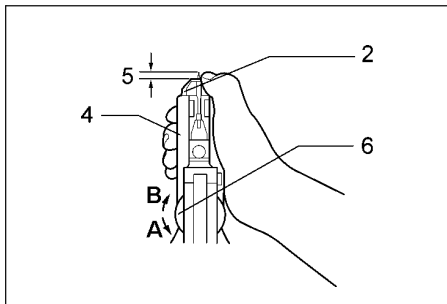
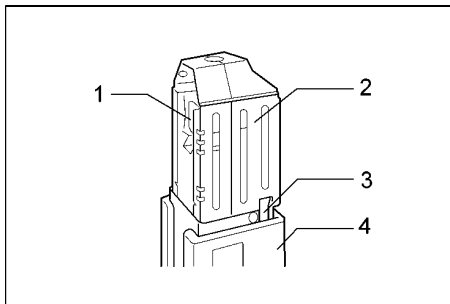
12



13



14



1

2

3

4

5

6

7

8

Prohlášení o souladu EC

Podepsaný Yasuhiko Kanzaki, pověřený společností Makita, 3-11-8 Surniyoshi-Cho, Anjo, Aichi, 446 Japonsko prohlašuje, že tento výrobek (Sériové čís.: sériová výroba)

vyrobený společností Makita v Japonsku je v souladu s dále uvedenými normami nebo se standardizovanými dokumenty:

HD400, EN50144, EN55014, EN61000*

podle „Směrnice rady“ 73/23/EEC, 89/336/EEC a 98/37/EC.

* od 1. ledna 2001

Yasuhiko Kanzaki

CE 97

ředitel

MAKITA INTERNATIONAL EUROPE LTD.

Michigan Drive, Tongwell, Milton Keynes,

Bucks MK15 8JD, U.K.

Hluk a vibrace u modelu 6833

Typická vážená hladina zvukového tlaku A je 80 dB (A). Hladina hluku při provozních podmínkách může přesáhnout 85 dB (A).

- Použijte ochranné prostředky sluchu -

Typická hodnota váženého středního kvadratického zrychlení nepřesahuje 2,5 m/s².

Hluk a vibrace u modelu 6834

Typická vážená hladina zvukového tlaku A je 91 dB (A). Hladina hluku při provozních podmínkách může přesáhnout 95 dB (A).

- Použijte ochranné prostředky sluchu -

Typická hodnota váženého středního kvadratického zrychlení nepřesahuje 2,5 m/s².

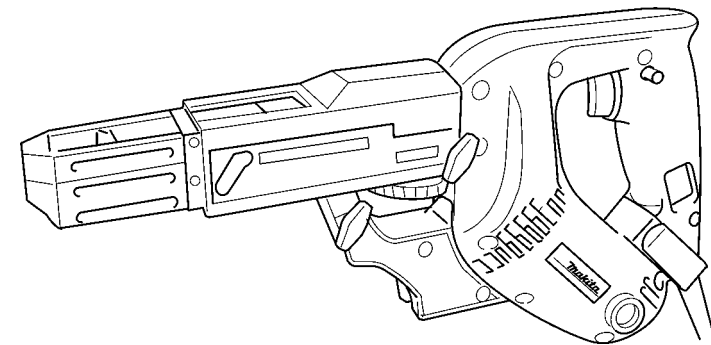


Zásobníkový rychlošroubovák

Návod k obsluze

6833

6834



Makita Corporation
Anjo, Aichi Japan
Made in Japan