

18. Prodlužovací kabely při venkovním užití

Při venkovním užívání stroje používejte pouze takové prodlužovací kabely, které jsou pro takový účel určeny a patřičně označeny.

19. Buďte vždy ve střehu

Buďte si vždy vědomi toho, co děláte. Používejte zdravý rozum. Nepracujte se strojem, jste-li unaveni.

20. Kontrolujte, zda díly nejsou poškozeny

Před dalším použitím stroje vždy zkontrolujte, zda kryty nebo jiné díly, které jsou poškozeny, budou správně pracovat a plnit svou stanovenou funkci. Zkontrolujte, zda jsou pohyblivé části navzájem správně nastaveny, zda nejsou některé díly prasklé nebo zlomené a zkontrolujte i další podmínky, které by mohly ovlivnit funkci stroje. Poškozené kryty a jiné díly se musí řádně opravit nebo vyměnit v autorizovaném servisním středisku, pokud není stanoveno jinak v „Návodu k obsluze“. Vadné spínače a přepínače nechejte opravit v autorizovaném servisním středisku. Nepoužívejte stroj, jehož vypínač správně nezapíná nebo nevypíná.

21. Výstraha

Použití jiného příslušenství nebo přídatného zařízení než toho, které je doporučeno v tomto „Návodu k obsluze“ nebo v katalogu, může vyvolat riziko zranění osob.

22. Nechejte stroj opravit odborníkem

Tento elektrický spotřebič odpovídá ustanovením uvedených v příslušných bezpečnostních předpisech. Opravy elektrických spotřebičů smí provádět pouze odborníci. Jinak by mohlo vzniknout vážné nebezpečí pro uživatele.

DOPLŇUJÍCÍ PRAVIDLA BEZPEČNÉ PRÁCE

1. Při práci, kde se řezný nástroj může dostat do styku se zakrytými částmi elektrického vedení nebo s vlastní šňůrou, přidržujte stroj za izolované části rukojeti. Styk s „živým“ drátem dostane nechráněné kovové části stroje pod napětí a pracovník může být vystaven elektrickému úderu.
2. Přesvědčte se, zda máte pevnou oporu pro nohy. Pracujete-li se strojem ve výšce, zajistěte, aby se nikdo nenacházel nebo nepohyboval pod vaším pracovištěm.
3. Držte stroj pevně.
4. Nepřibližujte se rukama k pohyblivým částem stroje.
5. Nedotýkejte se šroubovací korunky nebo obrobku bezprostředně po skončení práce, tyto části mohou být extrémně horké a mohlo by dojít k popálení kůže.

DODRŽUJTE TYTO POKYNY

POKYNY PRO PROVOZ

Demontáž a montáž šroubovací korunky (obr. 1)

Důležité:

Před montáží nebo demontáží šroubovací korunky se vždy přesvědčte, zda je stroj vypnut a odpojen od napájecího zdroje.

Při demontáži šroubovací korunky vytáhněte nejdříve přední víčko a pak korunku napevno zatlačte. Při montáži šroubovací korunky, zastrčte ji do stroje na doraz. Pak nasadte zpět přední kryt.

Nastavení hloubky (obr. 2, 3 a 4)

Hodláte-li šroubovat samořezné šrouby a podobně, nastavte požadovanou hloubku následujícím způsobem.

Hloubka se nastavuje otáčením objímky.

Nejprve nastavte objímku dorazu tak, aby se od vrcholu předního víčka (které pracuje společně s objímkou dorazu) po hlavu šroubu vytvořila vzdálenost přibližně 1 mm. Jedna celá otáčka objímky dorazu se rovná změně hloubky o 1 mm. Po nastavení objímky dorazu otočte seřizovacím kroužkem tak, aby se značka 6 (vyrovnala s ukazovatelem, který se nachází na pouzdru stroje.

Zašroubujte do vašeho materiálu nebo do náhradního materiálu zkušební šroub. Není-li hloubka pro váš šroub vhodná, pokračujte v seřizování objímky dorazu tak dlouho, až docílíte správného nastavení hloubky.

Nastavení upevňovacího momentu (obr. 5)

Hodláte-li šroubovat šrouby se záпустnou hlavou, šrouby do dřeva (vruty), šrouby se šestihrannou hlavou a podobně s předem určeným momentem, seřídte upevňovací moment následujícím způsobem.

Upevňovací moment se nastavuje otáčením seřizovacího kroužku. Před tím než začnete otáčet seřizovacím kroužkem, otáčejte objímkou dorazu ve směru šipky tak dlouho, až se bude pohybovat volně, bez použití síly. Moment se zvyšuje otáčením seřizovacího kroužku ve směru šipky a moment se snižuje otáčením seřizovacího kroužku v opačném směru. Sesouhlaste číslici 1 na seřizovacím kroužku se stupnicí, která se nachází na pouzdru stroje. Zašroubujte do vašeho materiálu nebo do náhradního materiálu zkušební šroub. Není-li upevňovací moment pro váš šroub vhodný, pokračujte v seřizování tak dlouho, až docílíte správného nastavení momentu.

UPOZORNĚNÍ:

Seřizovacím kroužkem lze otáčet pouze v očíslovaném rozsahu. Kroužek se nesmí silou nutit tento rozsah překročit.

Přepínání (obr. 6)

UPOZORNĚNÍ:

Před připojením stroje ke zdroji napájení se vždy přesvědčte, zda správně funguje spoušť a zda se po uvolnění vrací zpět do polohy „OFF“ (vypnuto).

Stroj se spouští jednoduše stisknutím spouště. Otáčky stroje se zvyšují zvětšením tlaku na spoušť. Stroj se zastavuje uvolněním spouště. Při plynulém provozu stiskněte spoušť a pak zatlačte blokovací tlačítko. K ukončení provozu v zajištěné poloze stiskněte spoušť na doraz a pak ji uvolněte.

POZNÁMKA:

Šroubovací korunka se nezačne otáčet, i když je spoušť zapnuta a motor běží, pokud nenasadíte vrchol korunky na hlavu šroubu a nevyvinete dopředný tlak, který sepne spojku.

2. Zvažte pracovní prostředí

Nevystavujte elektrické stroje působení vlivům deště. Nepoužívejte elektrické stroje na vlhkých a mokřích místech. Zajistěte, aby pracovní prostor byl dobře osvětlen. Nepoužívejte elektrické stroje v místech, kde se nachází zápalné tekutiny a plyny.

3. Chraňte se před elektrickým úderem

Zabraňte styku lidského těla s uzemněnými povrchy (tj. potrubím, radiátory, chladničkami).

4. Nedovolte dětem přístup ke strojům

Nepřipusťte, aby se cizí osoby a zejména děti dostaly do styku se strojem nebo prodlužovací šňůrou. Všechny cizí osoby se musí zdržovat v bezpečné vzdálenosti od pracovního místa.

5. Skladování strojů

Nejsou-li stroje v provozu, musí se skladovat na suchých, výše položených, zamykacelných místech mimo dosah dětí.

6. Nevyvíjejte tlak na stroj

Stroj provede práci lépe a bezpečněji, bude-li se používat stanoveným způsobem.

7. Používejte správný stroj

Nesnažte se používat malé stroje nebo příslušenství k provádění úkonů určených pro výkonnější stroje. Nepoužívejte stroje k pracím, pro které nejsou určeny na příklad nepoužívejte kotoučovou pilu k řezání větví nebo kmenů stromů.

8. Správně se oblékejte

Neoblékejte si volný oděv, nenoste šperky nebo bižuterii. Mohly by být zachyceny pohyblivými částmi stroje. Při práci ve venkovním prostředí doporučujeme používat pryžové rukavice a protikluznou obuv. Používejte ochrannou pokrývku na dlouhé vlasy.

9. Používejte ochranné brýle

Při řezání v prašném prostředí používejte obličejovou nebo protiprachovou masku.

10. Připojte zařízení na odstraňování prachu

Jsou-li stroje opatřeny zařízením na odstraňování nebo shromažďování prachu, zabezpečte, aby byla připojena a správně používána.

11. Nakládejte šetrně s přívodní šňůrou

Nepřenášejte stroj za přívodní šňůru nebo za ní netahejte při vytahování ze zásuvky. Nepoužívejte přívodní šňůru v blízkosti zdroje tepla, v blízkosti oleje nebo ostrých hran.

12. Zabezpečte obráběný kus

K držení obráběného kusu používejte svorky nebo svěrák. Je to bezpečnější než držet obráběný kus v ruce a zároveň to umožňuje používat obě ruce k držení stroje.

13. Při práci se nepředklánějte

Vždy si zajistěte pevnou půdu pod nohama a udržujte rovnováhu.

14. Věnujte náležitou péči údržbě

K zajištění lepší a bezpečnější činnosti udržujte příslušenství stroje ostré a v čistém stavu. Dodržujte pokyny pro mazání a výměnu příslušenství. Pravidelně prohlížejte přívodní šňůry stroje a pokud jsou poškozeny, nechejte je opravit nebo vyměnit v autorizovaných servisních střediscích. Pravidelně prohlížejte prodlužovací šňůry a vyměňte je, pokud jsou poškozeny. Držadla strojů udržujte v suchém a čistém stavu bez zbytků oleje a mazacích tuků.

15. Stroje odpojte od zdroje napájení

V době, kdy není stroj v provozu, dále před prováděním servisu, jakož i při výměně příslušenství (jako např. vrtáků, řezacích lišt, sekacích lišt apod.) stroj odpojte od zdroje napájení.

16. Odstraňte seřizovací klíče


Zvykněte si na to, že před spuštěním stroje vždy zkontrolujete, zda jsou seřizovací přípravky a klíče odstraněny.

17. Zabraňte nechťnému spuštění

Nepřenášejte stroj připojený ke zdroji napájení s prstem na spoušti. Přesvědčte se, zda vypínač stroje, který se bude připojovat ke zdroji napájení, je v poloze „OFF“ (vypnuto).

Symbyly

Dále jsou uvedeny symboly, které se používají pro tento stroj. Před použitím stroje si buďte jisti, že rozumíte jejich významu.

 Přečtěte si návod k obsluze

 Dvojitá izolace

Vysvětlivky k obrázkům

1. Doraz
2. Seřizovací objímka dorazu
3. Seřizovací kroužek
4. Ukazovatel
5. Spoušť
6. Aretační tlačítko
7. Páčka zpětného chodu
8. Hák

TECHNICKÉ PODMÍNKY

Model	6827
Kapacity	
Samofezný šroub	6 mm
Šroub se zápusťou hlavou	8 mm
Šroub do dřeva (vrut)	6,2 mm
Otáčky bez zatížení (ot./min ⁻¹)	0–2500
Celková délka	304 mm
Čistá hmotnost	1,8 kg

Vzhledem k pokračujícímu programu výzkumu a vývoje se technické podmínky zde uvedené mohou měnit bez předběžného oznámení.

Poznámka: Technické podmínky se mohou v různých zemích lišit.

Použití

Stroj je určen ke šroubování šroubů do dřeva, kovu a plastických materiálů (umělých hmot).

Napájení

Stroj se může připojit pouze k takovému zdroji napájení, jehož napětí odpovídá hodnotám uvedeným na štítku stroje a může pracovat pouze v jednofázové soustavě se střídavým napětím. Stroje jsou opatřeny dvojitou izolací podle evropských norem a proto se mohou napájet přímo ze zásuvek bez zemního drátu.

BEZPEČNOSTNÍ POKYNY

Výstraha!

Při používání elektrických strojů je nezbytné dodržovat základní bezpečnostní opatření, aby se snížilo riziko požáru, elektrického úderu, zranění osob, atd.

Před tím, než začnete pracovat s tímto strojem, přečtěte si a dodržujte tyto pokyny.

K zajištění bezpečné práce:

1. Udržujte pracoviště v čistotě
Nepořádek na pracovišti a na pracovních stolech může způsobit zranění.

Přepínání zpětného chodu (obr. 7)

UPOZORNĚNÍ:

- Před zahájením práce zkontrolujte vždy směr otáčení.
- Používejte přepínač zpětného chodu teprve tehdy, až se stroj úplně zastaví. Provedení změny směru otáčení před tím, než se stroj zastaví, může stroj poškodit nebo zničit.

Tento stroj je opatřen přepínačem, který slouží ke změně směru otáčení. K otáčení doprava posuňte spínací páku obrácení chodu na stranu „A“ nebo na stranu „B“ k otáčení doleva.

Šroubování (obr. 8)

Vložte šroub do šroubovací korunky a nasadte špičku šroubu na povrch kusu, který se má připevnit. Vyviňte na stroj tlak a spusťte ho. Jakmile se spojka odpojí, spoušť uvolněte.

UPOZORNĚNÍ:

- Při vkládání šroubu do šroubovací korunky dávejte pozor, abyste na šroub nezatlačili. Kdyby se šroub zatlačil dovnitř, spojka by se sepnula a šroub by se začal náhle otáčet. Tím by mohlo dojít k poškození obrobku nebo ke zranění.
- Přesvědčte se, zda je šroubovací korunka vložena na hlavu šroubu přímo a rovně. V opačném případě by mohlo dojít k poškození šroubu nebo i šroubovací korunky.

Hák (obr. 9 a 10)

Hák se používá k příležitostnému zavěšení stroje. Při použití háku ho vyklopte ve směru „A“ a pak ho zatlačte ve směru „B“, čímž se zabezpečí v požadované poloze. Když přestanete hák používat, vraťte ho zpět do původní polohy. Postupujte v obráceném pořadí jako při vytahování háku.

ÚDRŽBA

UPOZORNĚNÍ:

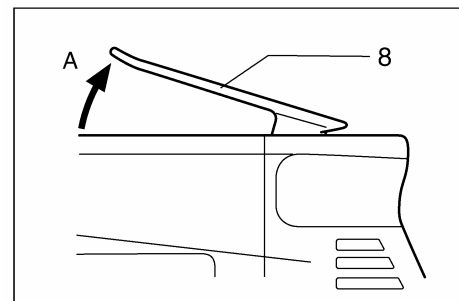
Před zahájením jakékoliv práce na stroji se vždy přesvědčte, zda je stroj vypnutý a odpojen od zdroje napájení.

Za účelem zachování bezpečnosti a spolehlivosti výrobku, by se měly veškeré údržbářské práce a opravy nebo seřizování provádět v autorizovaném servisním středisku Makita.

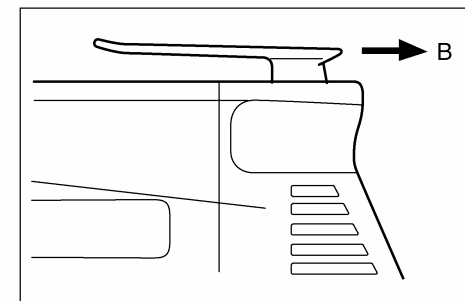
PŘÍSLUŠENSTVÍ

UPOZORNĚNÍ:

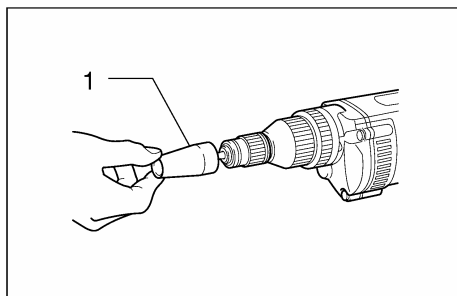
Pro váš stroj Makita, popsany v této příručce, se doporučuje používat dále uvedená příslušenství a přídatná zařízení. Používání jakýchkoliv jiných příslušenství nebo přídatných zařízení může vyvolat riziko zranění pracovníků. Příslušenství a přídatná zařízení se musí používat pouze správným a zamýšleným způsobem.



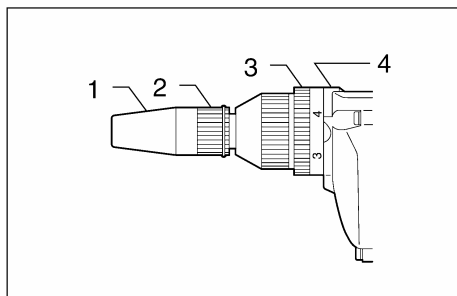
9



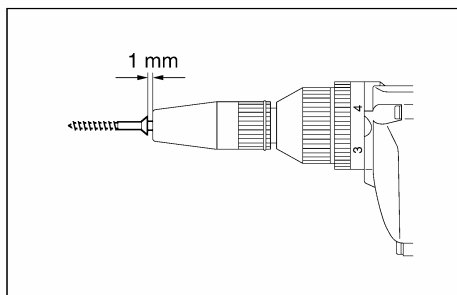
10



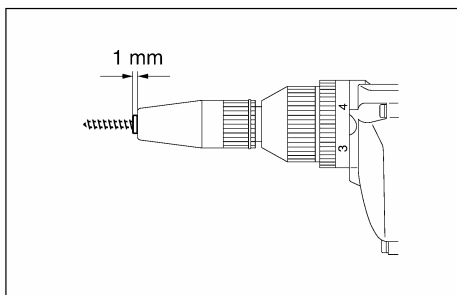
1



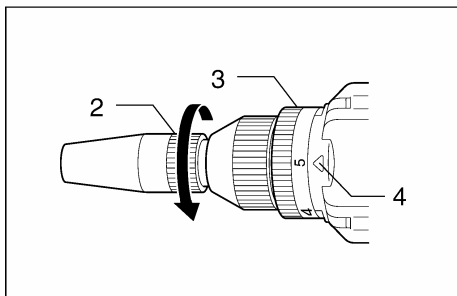
2



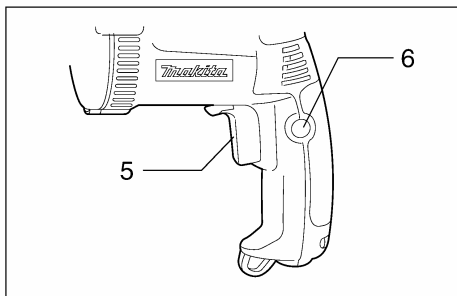
3



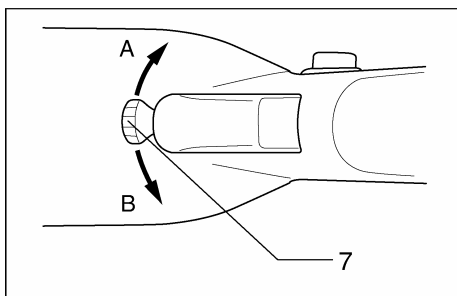
4



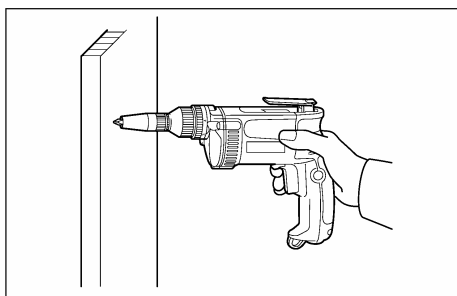
5



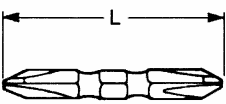
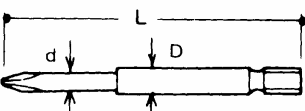
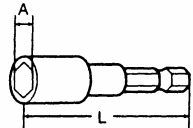

6



7



8

Šroubovací bit Philips					
Korunka čís.	L (mm)				
čís. 2	45	čís. 2	45	čís. 2	45
čís. 3	45	čís. 3	45	čís. 3	45
Šroubovací bit Philips					
Korunka čís.	L (mm)	D (mm)	d (mm)		
čís. 2	82	6	5		
Poznámka:					
<ul style="list-style-type: none"> - Při upevňování šroubů se zápustnou hlavou M4 – M5 nebo šroubů do dřeva 3,1 mm – 4,8 mm použijte korunku čís. 2. - Při upevňování šroubů se zápustnou hlavou M6 – M8 nebo šroubů do dřeva 5,1 mm – 6,1 mm použijte korunku čís. 3. 					
Magnetická nástrčná korunka					
		A	L		
		3/8"	65 mm		
		5/16"			
		1/4"			
		7/16"			
		10 mm			
Hlubkový doraz					
		Velikost			
		1/4"			
		5/16"			
		3/8"			
		12 mm			
		15,5 mm			



Přenosný kufřík z umělé hmoty

PROHLÁŠENÍ O SHODĚ S EC

Prohlašujeme na naši vlastní zodpovědnost, že tento produkt je v souladu s dále uvedenými normami a normalizovanými dokumenty:

HD400, EN50144, EN55014, EN61000

podle Směrnic výboru 73/23/EEC, 89/336/EEC a 98/37/EC.



Yasuhiko Kanzaki CE 2000

Ředitel

Hlučnost a vibrace modelu 6827

Typická A-vážená hladina zvukového tlaku je 82 dB (A).

Hladina hluku při práci může přesáhnout hodnotu 85 dB (A).

– Používejte chrániče sluchu –

Typická vážená efektivní hodnota zrychlení není vyšší než 2,5 m/s².

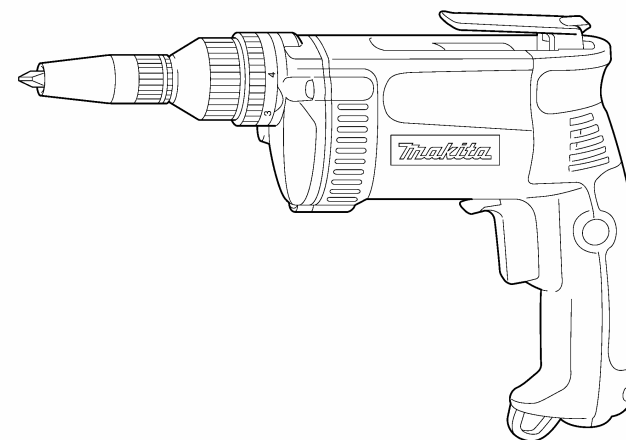
MAKITA INTERNATIONAL EUROPE LTD.

Michigan Drive, Tongwell, Milton Keynes,
Bucks MK15 8JD, ENGLAND



Šroubovák

Návod k obsluze



6827

