

- Ponecháte-li aku článěk v nabíječe i po ukončení nabíjecího cyklu, přepne se nabíječka do režimu udržovacího dobíjení.
- Po skončeném nabíjení vyjměte baterii z nabíječky a odpojte nabíječku od zdroje napájení.

Typ baterie	Kapacita (mAh)	Počet článků baterie
9100	1.300	8

#### UPOZORNĚNÍ:

Nabíječka je určena pro nabíjení aku článků Makita. Nepoužívejte nikdy nabíječku pro jiný účel nebo pro baterie od jiných výrobců.

Budete-li nabíjet úplně novou baterii nebo takovou baterii, která se dlouho nepoužívala, může se stát, že se nedá nabít na plnou kapacitu. Toto je normální stav a neznamená žádnou závadu. Baterii můžete nabít na plnou kapacitu až po jejím několikerém úplném vybití a opakovaném nabíjení.

Budete-li nabíjet aku článěk ze stroje, který právě skončil práci nebo takovou baterii, která byla delší dobu vystavena přímým slunečním paprskům nebo zdroji tepla, nechejte ji vychladnout. Pak ji znovu vložte do nabíječky a zkoušejte ji nabít ještě jednou.

Budete-li nabíjet úplně novou baterii nebo takovou baterii, která se dlouho nepoužívala, může se stát, že kontrolka zhasne příliš brzo. Stane-li se toto, baterii vyjměte a vložte ji znovu zpět. Zhasne-li kontrolka během jedné minuty i po několikerém opakování tohoto postupu, znamená to, že baterie je vadná. Vyměňte ji za novou.

#### Udržovací dobíjení

Ponecháte-li aku článěk v nabíječe, přepne se nabíječka do režimu udržovacího dobíjení, aby se zabránilo samovolnému vybití po plném nabití; bateriová vložka se tak udržuje v „čerstvém“ a plně nabitém stavu.

#### Typy k zachování maximální životnosti baterie

- Nikdy nedobíjejte plně nabitou baterii.  
Nadměrné nabití zkracuje životnost aku článku.
- Nabíjejte baterii při pokojové teplotě 10 °C – 40 °C (50 °F – 104 °F).  
Před zasunutím teplé baterie do nabíječky ji nechejte vychladnout.

#### Montáž nebo demontáž nástrčného klíče

##### Důležité:

Před montáží nebo demontáží nástrčného klíče se vždy přesvědčete, zda je stroj vypnut a baterie vyjmuta.

#### Stroj se čtverhranným vřetenem (obr. 3 a 4)

Použijte čtverhranný nástrčný klíč 9,5 mm, který je normálně dostupný na trhu (Poznámka: při používání stroje se čtverhranným vřetenem 6,35 mm použijte čtverhranný nástrčný klíč 6,35 mm).

Při instalování nástrčného klíče stiskněte prstem aretační kolík na vřetenu a zatlačte nástrčný klíč do vřetena tak, až je aretační kolík plně zastrčen v otvoru nástrčného klíče.

Při demontáži nástrčného klíče stiskněte záchytný kolík a nástrčný klíč vytáhněte.

#### Stroj s vřetenem s vnitřním šestihranem (obr. 5)

Použijte bit ¼", který je běžně dostupný na trhu. Bit se vkládá přímo do vřetena utahováku.

Při instalaci bitu jej zatlačte silně do vřetena utahováku.

Při demontáži uchopte bit kleštěmi a vytáhněte jej z vřetena utahováku. Někdy je nutné s bitem uchopeným kleštěmi při vytahování zavíkat.

#### Přepínání (obr. 6)

##### UPOZORNĚNÍ:

Před vložením aku článku do stroje se vždy přesvědčete, zda spoušť správně funguje a zda se při uvolnění vrací zpět do polohy „OFF“ (vypnuto).

Stroj se spouští jednoduše stlačením spouště.

Pro zastavení stroje spoušť uvolněte.

#### Přepínání zpětného chodu (obr. 6)

##### UPOZORNĚNÍ:

Před začátkem práce zkontrolujte vždy směr otáčení stroje.

Přepínač zpětného chodu použijte teprve až se stroj úplně zastaví. Při změně směru otáčení před úplným zastavením stroje by mohlo dojít k jeho poškození nebo zničení.

Tento stroj je vybaven přepínačem zpětného chodu, který slouží ke změně směru otáčení. K otáčení doprava posuňte přepínač zpětného chodu nahoru, k otáčení doleva posuňte přepínač zpětného chodu dolů.

#### Ochrana před přetížením (Modely 6704D a 6704DW)

Zařízení na ochranu před přetížením automaticky vypíná a přerušuje obvod vždy, když dochází k dlouhotrvajícímu přetěžování. Před obnovením práce čekejte 20 – 30 vteřin.

#### Nastavení momentů utahování (obr. 7)

Moment utahování se nastavuje v rozsahu od 2 – 8 Nm. Při nastavování uvolněte dva šrouby a otáčejte momentovou objímkou. Pak šrouby utáhněte, čímž se momentová objímka zajistí v nastavené poloze. Vztah mezi číslem na momentové objímce a momentem utahování je uveden v následující tabulce.

Číslo na nastavovacím kroužku	Požadovaný moment utahování
1	2,0 Nm
2	3,5 Nm
3	4,8 Nm
4	6,0 Nm
5	8,0 Nm

##### PŘÍKLAD

Utahovací moment 3,5 Nm se získá, je-li číslo 2 sesouhlaseno s červenou značkou.

##### POZNÁMKA:

Po nastavení požadovaného momentu utahování vždy utáhněte dva šrouby momentové objímky, čímž se objímka zajistí v požadované poloze.

Moment utahování se může lišit v závislosti na typu šroubu, druhu materiálu který se má utahovat, apod. Před zahájením práce proveďte vždy zkušební utahení za účelem ověření, zda je moment utahování dostatečný.

#### Montáž zámku aku (obr. 8)

Vždy, když používáte aku články 9100, 9102, 9102A, namontujte zámeček baterie. Zámeček upevněte na stroj pomocí dodaného šroubu.

## Provoz

Správný moment utahování se může lišit v závislosti na typu a velikosti šroubu, druhu materiálu který se má utahovat, stavu závitů apod. Před začátkem práce vždy proveďte zkušební utažení za účelem ověření, zda je moment utahování dostatečný.

Držte stroj pevně oběma rukama vždy a umístěte nástrčný klíč na šroub nebo na matici. Pak stroj spusťte. Jakmile je šroub nebo matice dotažena, dojde k sepnutí spojky a motor se automaticky zastaví. Pak spoušť uvolněte.

Při utahování křížových použijte správný nástavec, který je znázorněn na obr. 8. Tento nástavec je běžně dostupný na trhu.

## Model 6706D a 6706DW

Sníží-li se napětí baterie pod určitou úroveň, motor se nespustí, i když stlačíte spoušť. Tento mechanismus zabraňuje nedokonalému utažení v důsledku poklesu napětí baterie. Před obnovením práce dobijte aku článku.

### POZNÁMKA:

Pro šrouby a matice použijte vždy správnou velikost nástrčného klíče. Nesprávná velikost nástrčného klíče bude mít za následek nepřesný a nekonzistentní moment utahování anebo poškození šroubu nebo matice.

Přidržíte stroj s nástrčným klíčem nasazeným přímo na šroub nebo matici. V opačném případě by mohlo dojít k poškození šroubu nebo matice.

Nespustí-li se motor i když stlačíte spoušť, pak spoušť uvolněte. Pak otočte mírně nástrčným klíčem a stlačte spoušť znovu.

## Vysvětlivky k ilustracím

1	Aku článek - baterie	7	Čtverhranné vřeteno	12	Otáčení doprava
2	Zámek aku	8	Bit (1/4")	13	Otáčení doleva
3	Kontrolka nabíjení	9	Vřeteno s vnitřním šestihranem (1/4")	14	Číslo
4	Nabíječka	10	Spoušť	15	Momentová objímka
5	Otvor pro aretační kolík	11	Přepínač zpětného chodu	16	Červená značka
6	Aretační kolík			17	Šroub moment. objímky

## TECHNICKÉ PODMÍNKY

Model	6704D	6706D
Výkony		
– Šroub, matice a strojový šroub ....	4 mm – 6 mm	4 mm – 6 mm
– Upínání nástroje .....	9,5 mm nebo 6,35 mm	9,5 mm nebo 6,35 mm
– Otáčky bez zátěže (min <sup>-1</sup> ) .....	400	400
– Utahovací moment .....	2,0 Nm – 7,8 Nm	2,0 Nm – 7,8 Nm
– Celková délka .....	396 mm	396 mm
– Čistá hmotnost.....	1,4 kg	1,4 kg
– Jmenovité napětí .....	stejnoseměrné 9,6 V	stejnoseměrné 9,6 V

Vzhledem k našemu pokračujícímu programu výzkumu a vývoje se technické podmínky zde uvedené mohou měnit bez předběžného oznámení.

Poznámka: Technické podmínky se mohou v různých zemích lišit.

## BEZPEČNOSTNÍ POKYNY

K zajištění vlastní bezpečnosti dodržujte prosím přiložené bezpečnostní pokyny.

## POKYNY PRO PROVOZ

### Vložení nebo vyjmutí aku článku (obr. 1)

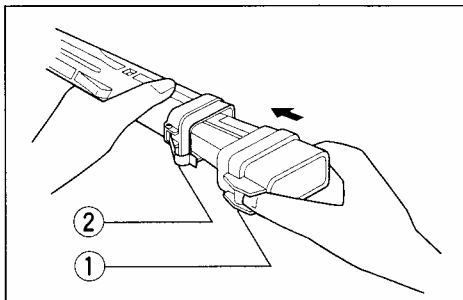
- Před vkládáním nebo vyjímáním aku článku stroj vždy vypněte.
- Při vyjímání aku článku odjistěte zámek baterie a při vytahování baterie ze stroje uchopte obě její strany.
- Při vkládání baterie nastavte výstupek na baterii do roviny s drážkou na pouzdrů a zasuňte baterii na své místo. Zaklapněte zámek baterie. Před zahájením práce se přesvědčete, zda je zámek baterie dokonale uzavřen.
- Při vkládání baterie nepoužívejte nadměrnou sílu. Nevklouzne-li baterie snadno na své místo, znamená to, že nebyla vložena správně.

### Nabíjení (obr. 2)

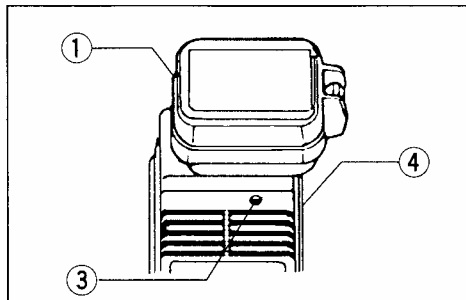
1. Připojte nabíječku ke zdroji napájení.
2. Vložte aku článek tak, aby plusové a minusové svorky baterie byly na stejné straně jako jejich odpovídající označení na nabíječce. Vložte baterii do otvoru na doraz tak, aby spočívala na dně otvoru nabíječky.
3. Jakmile je baterie vložena, bude kontrolka nabíjení svítit červeně a proces nabíjení se spustí.
4. Když je nabíjení ukončeno, kontrolka nabíjení zhasne.

Doba nabíjení je následující:

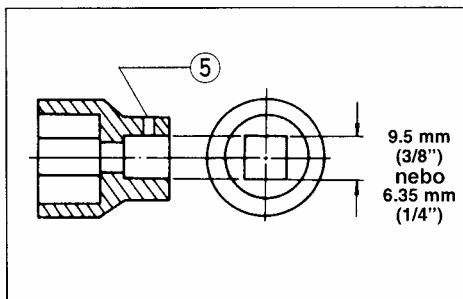
- Baterie 9100 a 9100A: přibližně 60 minut.



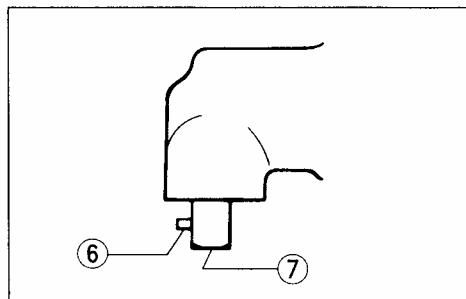
1



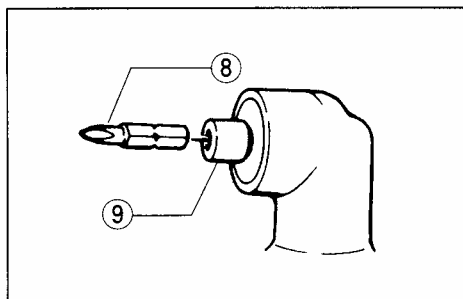
2



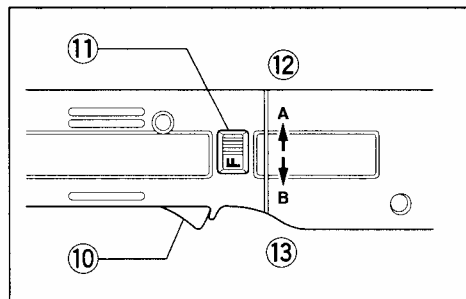
3



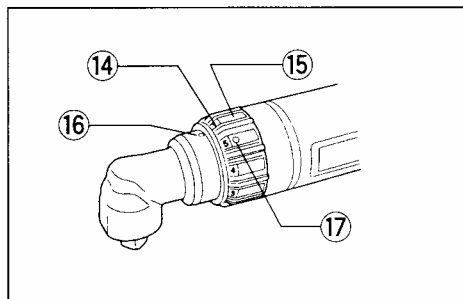
4



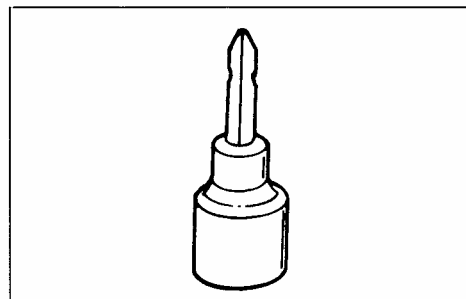
5



6



7



8

## ÚDRŽBA

### UPOZORNĚNÍ:

Před každou prací prováděnou na stroji se přesvědčete, zda je stroj vypnutý a zda je baterie vyjmuta.

Aby se zajistila bezpečnost a spolehlivost stroje, musí se opravy, údržba nebo seřizování provádět v autorizovaných servisních střediscích Makita.

## PROHLÁŠENÍ O SOULADU S EC

Níže podepsaný Yasuhiko Kanzaki, pověřený společností Makita, 3-11-8 Sumiyoshi-Cho, Anjo, Aichi, 446 Japonsko, prohlašuje, že tento výrobek

(sériové číslo: sériová výroba)

vyráběný společností Makita v Japonsku je v souladu s dále uvedenými normami a normalizovanými dokumenty

EN50260, EN55014

podle Směrnic výboru, 89/336/EWG a 98/37/EG



Yasuhiko Kanzaki CE 1998  
ředitel

### Hluk a vibrace modelu 6704D/6705D/6706D

Typická A-vážená hladina zvukového tlaku není vyšší než 70 dB (A)

Hladina hluku při práci může přesáhnout 85 dB (A)

– Používejte ochranu sluchu

Typická vážená efektivní hodnota zrychlení nečiní více než 2,5 m/s<sup>2</sup>.

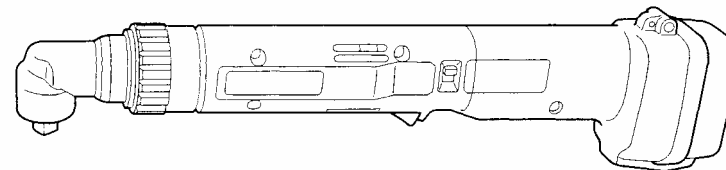
Makita Corporation  
Anjo, Aichi Japan  
Made in Japan



# Akumulátorový úhlový šroubovák

## Návod k obsluze

**6704D/6704DW**  
**6706D/6706DW**



**6704DW/6706DW**  
**s nabíječkou**