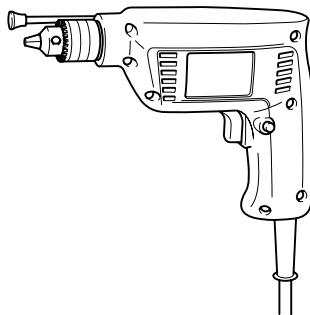
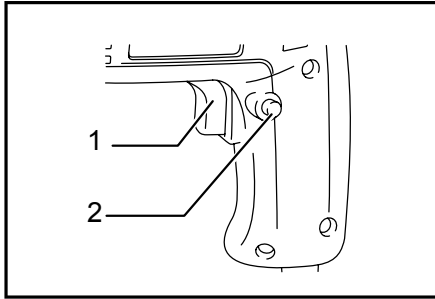




GB	High Speed Drill	INSTRUCTION MANUAL
UA	Високошвидкісний дріль	ІНСТРУКЦІЯ З ЕКСПЛУАТАЦІЇ
PL	Wiertarka wysokoobrotowa	INSTRUKCJA OBSŁUGI
RO	Mașină de găurit de mare viteză	MANUAL DE INSTRUCȚIUNI
DE	Hochgeschwindigkeits-Bohrmaschine	BEDIENUNGSANLEITUNG
HU	Nagysebességű fúrógép	HASZNÁLATI KÉZIKÖNYV
SK	Vysokootáčková vrtačka	NÁVOD NA OBSLUHU
CZ	Vysokootáčková vrtačka	NÁVOD K OBSLUZE

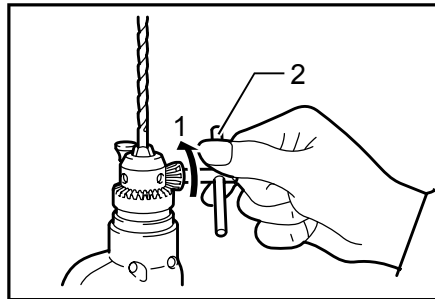
6501





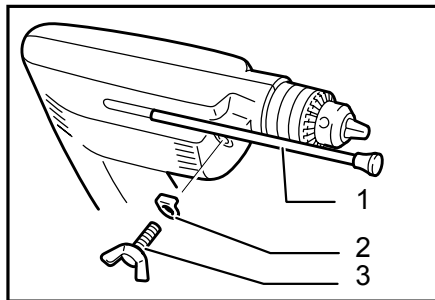
1

003016



2

004638



3

003058

ČESKÝ

Legenda všeobecného vyobrazení

1-1, Spoušť	2-2, Klíč sklíčidla	3-3, Upínací šroub
1-2, Blokovací tlačítko	3-1, Hloubkoměr	
2-1, Utáhnout	3-2, Podložka	

TECHNICKÉ ÚDAJE

Model		6501
Výkony	Ocel	6,5 mm
	Dřevo	9 mm
Otáčky naprázdno (min ⁻¹)		4 500
Celková délka		206 mm
Hmotnost netto		0,9 kg
Třída bezpečnosti		II / I

- Vzhledem k neustálému výzkumu a vývoji zde uvedené technické údaje podléhají změnám bez upozornění.
- Poznámka: Technické údaje se mohou pro různé země lišit.

ENE032-1

Účel použití

Tento nástroj je určen pro vrtání do dřeva, kovů a plastů.

ENF002-1

Napájení

Nástroj lze připojit pouze k odpovídajícímu zdroji s napětím stejným, jaké je uvedeno na typovém štítku, a může pracovat pouze s jednofázovým střídavým napětím. V souladu s evropskými normami má dvojitou izolaci a může být proto napájen ze zásuvek bez zemnicího vodiče.

ENG101-1

Pouze pro evropské země

Hluk

Typická A-vážená hladina hluku stanovená podle EN60745-2-1:

Hladina akustického tlaku (L_{PA}): 77 dB(A)

Nejistota (K): 3 dB(A)

Hladina hluku během provozu může překročit 85 dB(A).

Používejte pomůcky na ochranu sluchu.

ENG202-1

Vibrace

Celková hodnota vibrací (triaxiální vektorový součet) určený v souladu s EN60745-2-1:

Pracovní režim: Vrtání do kovu

Vibrační emise (a_{n,D}) : 2,5 m/s² nebo méně

ENH101-8

PROHLÁŠENÍ O SHODĚ S NORMAMI EU

Model; 6501

Prohlašujeme na naši vlastní odpovědnost, že tento výrobek je ve shodě s následujícími normami nebo standardizovanými dokumenty;

EN 60745, EN 55014, EN 61000 v souladu se směrnicemi Rady 2004/108/EC, 98/37/EC.

CE2007



000230

Tomoyasu Kato

ředitel

Odpovědný výrobce:

Makita Corporation

3-11-8, Sumiyoshi-cho, Anjo, Aichi, JAPONSKO

Oprávněný zástupce v Evropě:

Makita International Europe Ltd.

Michigan Drive, Tongwell, Milton Keynes, Bucks MK15 8JD, VELKÁ BRITÁNIE

GEB002-2

Zvláštní bezpečnostní zásady

NEDOVOLTE, aby pohodlnost a obeznamenost s výrobkem (díky jeho opakovanému používání) nahradily přísné dodržování bezpečnostních zásad při vrtání. Pokud budete používat tento elektrický nástroj nebezpečným nebo nesprávným způsobem, můžete utrpět vážné zranění.

1. Při práci, kdy vrtací nástroj může přijít do styku se skrytými elektrickými vodiči nebo s vlastní elektrickou šňůrou, držte jej za izolovaná úchopná místa. Při kontaktu se „živým“ vodičem se stanou nechráněné kovové součásti nástroje rovněž „živými“ a obsluha může být zasažena elektrickým proudem.
2. **Dbejte, abyste vždy měli pevnou oporu nohou.** Pracujete-li ve výškách, dbejte, aby pod vámi nikdo nebyl.
3. **Držte nástroj pevně.**
4. **Nepřibližujte ruce k otáčejícím se částem.**
5. **Nenechávejte nástroj běžet bez dozoru.** Pracujte s ním, jen když jej držíte v rukou.
6. **Nedotýkejte se bezprostředně po skončení práce vrtáku ani opracovávaného dílu.** Mohou být velmi horké a můžete se o ně popálit.
7. **Některé materiály obsahují chemikálie, které mohou být jedovaté.** Dávejte pozor, abyste je nevdechovali nebo se jich nedotýkali. Přečtěte si bezpečnostní materiálové listy dodavatele.

TYTO POKYNY USCHOVEJTE.

⚠VAROVÁNÍ:

NESPRÁVNÉ POUŽÍVÁNÍ nebo **nedodržování bezpečnostních zásad uvedených v tomto návodu může vést k vážnému zranění.**

POPIS FUNKCE

⚠POZOR:

- Před nastavováním nástroje nebo kontrolou jeho funkce se vždy přesvědčte, že je vypnutý a vytažený ze zásuvky.

Zapínání

Fig.1

⚠POZOR:

- Před připojením nástroje do zásuvky vždy zkontrolujte, zda spoušť funguje správně a po uvolnění se vrací do vypnuté polohy.

Chcete-li nástroj spustit, stačí stisknout jeho spoušť.

Chcete-li nástroj vypnout, uvolněte spoušť.

Chcete-li pracovat nepřetržitě, stiskněte spoušť a potom stiskněte blokovací tlačítko.

Chcete-li nástroj vypnout ze zablokované polohy, stiskněte spoušť naplno a pak ji pusťte.

MONTÁŽ

⚠POZOR:

- Než začnete na nástroji provádět jakékoliv práce, vždy se předtím přesvědčte, že je vypnutý a vytažený ze zásuvky.

Nasazení nebo vyjmutí vrtáku

Fig.2

Chcete-li nasadit vrták, vložte jej co nejdále do sklíčidla. Utáhněte sklíčidlo rukou. Zasuňte klíč sklíčidla do každého ze tří otvorů a utáhněte je ve směru chodu hodin. Dbejte na rovnoměrné utážení všech tří otvorů ve sklíčidle.

Chcete-li vrták vyjmout, otáčejte klíčem v jednom otvoru sklíčidla proti směru chodu hodin a pak sklíčidlo povolte rukou.

Když použijete klíč sklíčidla, nezapomeňte jej vrátit na původní místo.

Hloubkoměr

Fig.3

Pro nástroj s hloubkoměrem

Nainstalujte na nástroj hloubkový doraz pomocí upínacího šroubu a podložky. Nastavte hloubkový doraz na požadovanou hloubku a utáhněte upínací šroub.

PRÁCE

Vrtání

Vrtání do dřeva

Vrtáte-li do dřeva, nejlepších výsledků dosáhnete použitím vrtáků do dřeva s vodicím šroubem. Vodicí šroub usnadňuje vrtání tím, že vtahuje vrták do dřeva.

Vrtání do kovu

Abyste zabránili sklouznutí vrtáku na začátku vrtání, udělejte si v místě, kde chcete vrtat, pomocí kladiva a důlčíku důlek. Nasaďte hrot vrtáku na tento důlek a začněte vrtat.

Při vrtání do kovů používejte řeznou kapalinu. Výjimkou je železo a mosaz, které se mají vrtat nasucho.

⚠POZOR:

- Nadměrným tlakem na nástroj vrtání neurychlíte. Ve skutečnosti tento nadměrný tlak vede jen k poškození hrotu vašeho vrtáku, snížení účinnosti nástroje a zkrácení jeho životnosti.
- V okamžiku, kdy vrták vniká do materiálu, působí na nástroj a na vrták obrovské síly. Držte nástroj pevně a dávejte pozor, když vrták začíná pronikat do vrtaného dílu.
- Malé díly vždy upínejte do svěráku či do podobného upevňovacího zařízení.
- Nevrtajte do materiálů, u nichž máte podezření, že v sobě skrývají hřebíky či jiné věci, které by mohly způsobit uvíznutí nebo zlomení vrtáku.

ÚDRŽBA

⚠POZOR:

- Než začnete provádět kontrolu nebo údržbu nástroje, vždy se přesvědčte, že je vypnutý a vytažený ze zásuvky.

Kvůli zachování BEZPEČNOSTI a SPOLEHLIVOSTI výrobku musí být opravy, kontrola a výměna uhlíků a veškerá další údržba či seřizování prováděny autorizovanými servisními středisky firmy Makita a s použitím náhradních dílů Makita.

PŘÍSLUŠENSTVÍ

⚠POZOR:

- Pro váš nástroj Makita, popsany v tomto návodu, doporučujeme používat toto příslušenství a nástavce. Při použití jiného příslušenství či nástavců může hrozit nebezpečí zranění osob. Příslušenství a nástavce lze používat pouze pro jejich stanovené účely.

Potřebujete-li bližší informace ohledně tohoto příslušenství, obraťte se na vaše místní servisní středisko firmy Makita.

- Vrtáky