

## DŮLEŽITÉ POKYNY PRO BEZPEČNOST PŘI ZACHÁZENÍ S NABÍJEČKOU A BATERIÍ

1. USCHOVEJTE SI TENTO NÁVOD – V tomto návodu jsou popsány důležité pokyny pro bezpečný provoz a používání nabíječky akumulátoru.
2. Dříve, než použijete nabíječku akumulátoru, seznamte se s obsahem návodu k použití a se všemi výstražnými symboly, použitými na (1) nabíječce akumulátorů, (2) baterii a (3) výrobku, v němž se akumulátor používá.
3. POZOR – Abyste předešli možnosti zranění, nabíjejte výhradně akumulátory typu MAKITA. Jiné typy baterii mohou prasknout a způsobit zranění a poškození.
4. Chraňte nabíječku před deštěm a sněhem.
5. Pokud použijete příslušenství, které nebylo doporučeno nebo prodáno výrobcem spolu s nabíječkou, riskujete možnost vzniku požáru, úrazu elektrickým proudem nebo zranění.
6. Aby se snížilo nebezpečí poškození elektrické zástrčky a šňůry, vždy vytahujte šňůru za zástrčku, když vypínáte nabíječku.
7. Přesvědčete se, že šňůra leží tak, že se na ni nedá stoupnout, zakopnout o ni, ani nemůže jiným způsobem dojít k jejímu poškození nebo namáhání.
8. Nikdy nepoužívejte nabíječku, která má poškozenou šňůru nebo zástrčku – obojí je třeba okamžitě vyměnit.
9. Nepoužívejte nabíječku, která byla vystavena silným úderům, spadla nebo mohla být jinak poškozena; svěťte ji k opravě kvalifikovanému pracovníkovi servisu.
10. Nikdy nedemontujte nabíječku nebo baterii; pokud potřebují opravit, svěťte je kvalifikovanému pracovníkovi servisu. Nesprávná montáž může způsobit nebezpečí úrazu elektrickým proudem nebo požár.
11. Abyste snížili nebezpečí úrazu elektrickým proudem, vypněte nabíječku ze sítě před její údržbou nebo čištěním. Pokud je vypnete pouze ovládacími tlačítky, riziko zůstává stejné.

## DOPLŇUJÍCÍ POKYNY PRO BEZPEČNOST PROVOZU NABÍJEČKY & BATERIE

1. Nikdy nenabíjejte baterii v případě, že teplota je NIŽŠÍ než 10°C nebo VYŠŠÍ než 40°C.
2. Nikdy nepoužívejte zvyšovací transformátor, generátor motoru nebo Stejnoseměrnou zásuvku.
3. Větrací otvory nabíječky musí zůstat volné, nikdy je nezakrývejte a dbejte, aby se neucpaly.
4. Pokud nepoužíváte baterii, vždy chraňte svorky baterie krytem.
5. Nikdy nezkratujte baterii:
  - (1) Nedotýkejte se nikdy svorek jakýmkoliv vodivým materiálem.
  - (2) Nikdy neskladujte baterie v kontejneru s jinými kovovými předměty, například hřebíky, mincemi, apod.
  - (3) Chraňte baterie před deštěm a sněhem.Při zkratování baterie dochází k velkému toku proudu, přehřátí, pravděpodobnému spálení a dokonce k poškození.
6. Neskladujte zařízení a baterii v prostorách, kde může teplota dosáhnout nebo překročit 50°C.
7. Nikdy se nesnažte spálit baterii, i když je vážně poškozena nebo úplně opotřebená. Baterie může v ohni vybuchnout.
8. Dbejte na to, aby Vám baterie nespadla, nebyla vystavena silným otřesům nebo nárazům.
9. Baterii nikdy nenabíjejte v bedně nebo kontejneru. Baterii je třeba vždy nabíjet v dobře větraném prostoru.

## DOPLŇUJÍCÍ POKYNY PRO BEZPEČNOST PROVOZU ZAŘÍZENÍ

1. Dbejte na to, aby zařízení bylo vždy v provozuschopném stavu, protože se nesmí připojit do elektrické zásuvky.
2. Vždycky se přesvědčete, že můžete udržet rovnováhu. Pokud používáte zařízení ve výškách, přesvědčete se, že pod Vámi nikdo není.
3. Držte zařízení pevně.
4. Nepřibližujte ruce k otáčejícím se částem.
5. Pokud vrtáte do stěny, podlahy nebo do jiných míst, kde by se mohlo nacházet „živé“ elektrické vedení, je třeba s takovou možností vždy počítat. NIKDY SE NEDOTÝKEJTE ŽÁDNÉ KOVOVÉ ČÁSTI ZAŘÍZENÍ! Držte zařízení výhradně za izolované povrchy, určené k uchopování, abyste předešli úrazu elektrickým proudem v případě, že se strefíte vrtačkou do „živého“ vedení.
6. Nikdy nenechávejte zařízení v chodu. Zařízení spusťte pouze v případě, že je držíte v ruce.
7. Nikdy se nedotýkejte hrotů vrtáků nebo pracovního nástroje bezprostředně po skončení práce; mohou dosahovat vysokých teplot a mohli byste se popálit.

## TENTO NÁVOD K POUŽITÍ SI PEČLIVĚ USCHOVEJTE!

### Instalace nebo vyjímání baterie (Obr. 1)

Před každým vkládáním nebo vyjímáním baterie zařízení vypněte.

Pokud chcete vyjmout baterii, stiskněte tlačítka na obou stranách baterie a baterii vytáhněte ze zařízení.

Pokud chcete zasunout baterii, vyrovnejte jazýček na baterii s drážkou ve skříní a zasuňte ji na místo. Vždy ji zasouvejte po celé délce, než zapadne s klapnutím na své místo. V opačném případě by mohla náhodou vypadnout ze zařízení a zranit Vás nebo někoho v okolí.

Při zasouvání baterie nepoužívejte násilí. Pokud baterie nezapadne lehce, není správně zasunuta.

### Nabíjení (Obr. 2)

Vaše nová baterie není nabitá. Před použitím zařízení je třeba ji nabít.

K nabíjení použijte nabíječku akumulátorů model DC1801.

Zapojte nabíječku akumulátorů do příslušného síťového zdroje. Signálka

Zasuňte baterii tak, aby svorky plus a mínus na baterii byly na stejných místech jako jejich příslušné značky na nabíječce akumulátorů. Zasuňte baterii úplně do otvoru tak, aby dosáhla až na dno otvoru nabíječky.

Když zasunete baterii, změní se signální světlo ze zeleného na červené a Když se signálka nabíjení změní z červené na zelenou, je nabíjecí cyklus ukončen a nabíječka se přepne do režimu dobíjení. Doba nabíjení činí cca 1 hodinu.

Po skončení nabíjení vypněte nabíječku ze sítě.

#### POZOR:

- **Nabíječka akumulátorů model DC1801 je určena k nabíjení baterie Makita. Nikdy ji nepoužívejte k jiným účelům nebo k nabíjení baterii jiných výrobců.**
- **Když nabijíte novou baterii nebo baterii, která již nebyla delší dobu používána, nemusí se nabít úplně. To je normální stav a nepůsobí to žádné problémy. Můžete dobit baterii úplně tak, že ji několikrát nejprve úplně vybijete a potom znovu nabijete.**
- **Pokud nabijíte baterii ze zařízení, které právě skončilo práci nebo baterii, která byla vystavena delší dobu přímému slunečnímu světlu nebo teplu, může signálka nabíjení blikat červeně. Pokud k tomu dojde, chvíli počkejte. Nabíjení začne, až se baterie ochladí. Baterie se rychleji ochladí, pokud ji vyjmete z nabíječky.**
- **Pokud signálka nabíjení bliká střídavě zeleně a červeně, znamená to, že došlo k závadě a nelze nabíjet. Svorky na nabíječce nebo baterii jsou zaneseny prachem nebo je baterie opotřebena nebo poškozena.**

### Instalace nebo snímání hnacího hrotu nebo hrotu vrtáku

#### POZOR:

**Dříve, než začnete instalovat hrot, přesvědčete se, že zařízení je vypnuto a baterie je vyjmuta.**

Přidržte kroužek a otočte objímkou proti směru pohybu hodinových ručiček, aby se otevřely čelisti sklíčidla. Umístěte hrot do sklíčidla až nadoraz. Přidržte kroužek pevně a otočte objímkou ve směru pohybu hodinových ručiček, aby se sklíčidlo dotáhlo.






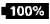





Pokud chcete hrot vyjmout, přidržte kroužek a otočte objímkou proti směru pohybu hodinových ručiček. (Obr. 3)

Pokud nepoužíváte hnací hrot, uskladněte jej v držáku hrotů. V držáku lze skladovat hroty o délce 45 mm. (Obr. 4)

## SYMBOLY

Na následujících obrázcích jsou uvedeny symboly, které naleznete na této přímočaré pile.

Před uvedením pily do činnosti se ubezpečte, že významu těchto symbolů rozumíte.

	používat pouze v místnostech
	informujte se v technické příručce
	DVOJITÁ IZOLACE
	Připraveno k nabíjení
	Nabíjení
	Nabíjení skončeno
	Vyčkejte s nabíjením (příliš horká baterie)
	Vadná baterie
	Nezkratujte baterie
	Baterie vždy recyklujte <b>POZNÁMKA:</b> <b>Způsob recyklace se může v jednotlivých zemích (státech či provinciích) lišit. Kontaktujte nejbližší autorizované středisko Makita nebo Distributora.</b>
	Nikdy nevyhazujte baterie do odpadu.

### Legenda k obrázkům

- |                      |                              |                              |
|----------------------|------------------------------|------------------------------|
| 1. Tlačítko          | 13. Výčnělek                 | 21. Proti směru otáčení      |
| 2. Baterie           | 14. Uvolnit                  | hodinových ručiček           |
| 3. Baterie           | 15. Dotáhnout                | 22. Nízká rychlost           |
| 4. Signálka nabíjení | 16. Kolík na nastavení       | 23. Vysoká rychlost          |
| 5. Dotáhnout         | hloubky                      | 24. Páčka na změnu rychlosti |
| 6. Objímka           | 17. Šroub, který se utahuje  | 25. Nastavovací kroužek      |
| 7. Kroužek           | prsty                        | 26. Stupnice                 |
| 8. Hrot              | 18. Spoušť                   | 27. Značky vrtání            |
| 9. Držák hrotu       | 19. Páčka spínače pro zpětný | 28. Ukazatel                 |
| 10. Základ svěrky    | chod                         | 29. Značka mezní hodnoty     |
| 11. Boční svěrka     | 20. Po směru otáčení         | 30. Klobouček držáku uhlíku  |
| 12. Zuby             | hodinových ručiček           | 31. Šroubovák                |

### **SPECIFIKACE:**

<b>Model</b>	<b>6343D</b>
Max. možnosti	
Ocel.....	13 mm
Dřevo.....	38 mm
Šroub do dřeva.....	10 mm x 89 mm
Šroub se záпустnou hlavou.....	6 mm
Rychlost bez zatížení (ot./min).....	Vysoká: 0 – 1.400 Nízká: 0 – 450
Rozměry (D x Š x H).....	255 mm x 95 mm x 249 mm
Čistá hmotnost.....	2,5 kg
Výkon.....	ss 7,2 V – 18 V
Doba nabíjení.....	cca 60 minut (Baterie 1822) cca 65 minut (Baterie 1833)

- S ohledem na pokračující výzkum a vývoj se mohou uvedené technické údaje měnit bez předchozího upozornění.
- Poznámka: Technické údaje mohou být pro různé země různé.

### **Boční upínací čelist (pomocná rukojeť) (Obr. 5)**

Používejte vždy boční upínací čelist, abyste zajistili bezpečný provoz. Instalujte boční upínací čelist tak, aby zuby na čelisti zapadly mezi výčnělky na válci zařízení. Pak dotáhněte upínací čelist otáčením ve směru pohybu hodinových ručiček do požadované polohy. Lze ji otáčet o 360°, takže ji lze zajistit v libovolné poloze.

### **Kolík na nastavování hloubky (Obr. 6)**

Kolík na nastavování hloubky slouží k vrtání otvorů o stejné hloubce. Uvolněte šroub, který se utahuje prsty, nastavte jej do požadované polohy a pak šroub opět dotáhněte.

### **Zapínání (Obr. 7)**

#### **POZOR:**

**Dříve, než zasunete baterii do zařízení, vždy se přesvědčete, že spouštěcí mechanismus spíná správně a po uvolnění se vrací do polohy „OFF“ (Vypnuto).**

Pokud chcete zařízení zapnout, stiskněte spouštěcí mechanismus. Zvyšováním tlaku na spoušť se zvyšuje rychlost zařízení. Po uvolnění spouště se zařízení zastaví.

### **Zapnutí do opačného směru otáčení (Obr. 8)**

#### **POZOR:**

- **Před spuštěním zařízení si vždy zkontrolujte směr otáčení.**
- **Spínač pro opačný směr otáčení použijte pouze v případě, kdy se zařízení úplně zastavilo. Změna směru otáčení před úplným zastavením může zařízení poškodit.**

Zařízení je vybaveno spínačem pro opačný směr otáčení, který umožňuje měnit směr otáčení. Přesuňte páčku spínače pro opačný směr otáčení z polohy A, pokud volíte směr otáčení po směru otáčení hodinových ručiček, nebo z polohy B, pokud volíte směr otáčení proti směru pohybu hodinových ručiček. Když je páčka spínače v neutrální poloze, nedá se spoušť stisknout.


### **Změna rychlosti (Obr. 9)**


Pokud chcete změnit rychlost, nejprve zařízení vypněte a pak posuňte páčku změny rychlosti na stranu „II“ (vysoká rychlost) nebo na stranu „I“ (nízká rychlost). Přesvědčete se, že páčka pro změnu rychlosti je ve správné poloze, než začnete s prací. Pro každou práci zvolte příslušnou rychlost.

#### **POZOR:**

- **Přesuňte páčky pro změnu rychlosti vždy úplně do požadované polohy. Pokud zůstane páčka někde mezi oběma polohami, může se zařízení poškodit.**
- **Nikdy nepřestavujte páčku pro změnu rychlosti, pokud zařízení ještě běží. Mohlo by dojít k jeho poškození.**


### **Nastavení upínacího krouticího momentu (Obr. 10)**

Upínací krouticí moment lze nastavovat v 17 krocích tak, že se otáčí nastavovacím proužkem tak, aby jeho stupnice odpovídala ukazateli na tělese zařízení. Upínací krouticí moment je nejnižší, když je proti ukazateli nastavena číslice 1; maximální upínací krouticí moment se dosáhne v případě, že proti ukazateli je symbol „“.

Spojka bude klouzat při různých úrovních krouticího momentu při nastavování na číslice 1 – 16. Spojka není konstruována k tomu, aby klouzala při nastavení na symbol „“.

Dříve, než začnete pracovat, zašroubujte zkušební šroub do příslušného materiálu nebo do kusu podobného materiálu a zjistěte, jaký krouticí moment bude zapotřebí pro konkrétní použití.

#### POZNÁMKA:

- **Nastavovací kroužek se nezablokuje, pokud je ukazatel umístěn někde mezi dvěma polohami.**
- **Nikdy nepracujte, pokud se nastavovací kroužek nachází v poloze mezi číslicí 16 a symbolem „“.** Zařízení by se mohlo poškodit.

### Šroubování (Obr. 11)

Umístěte špičku hovací hrotu do hlavičky šroubu a zatlačte na zařízení. Spusťte zařízení pomalu a pak rychlost postupně zvyšujte. Uvolněte spoušť, jakmile se sklíčidlo zařizne.


#### POZNÁMKA:

- **Přesvědčete se, že hovací hrot je zasunut rovně do hlavy šroubu, jinak se šroub nebo hrot mohou poškodit.**
- **Když šroubujete šrouby do dřeva, předvrtejte si pomocné otvory, abyste si ulehčili vedení šroubu a předešli rozštípnutí obrobku. Viz náčrtek.**

Jmenovitý průměr šroubu do dřeva (mm)	Doporučená velikost pomocného otvoru (mm)
3,1	2,0 – 2,2
3,5	2,2 – 2,5
3,8	2,5 – 2,8
4,5	2,9 – 3,2
4,8	3,1 – 3,4
5,1	3,3 – 3,6
5,5	3,7 – 3,9
5,8	4,0 – 4,2
6,1	4,2 – 4,4

- **Pokud zařízení pracuje neustále, dokud se baterie nevybíje, nechejte zařízení asi 15 minut v klidu a pak pokračujte v práci s čerstvě nabitou baterií.**

### Vrtání

Nejprve otočte nastavovací kroužek tak, aby ukazatel na těle zařízení ukazoval na symbol „“.

Pak postupujte takto:

#### Vrtání do dřeva

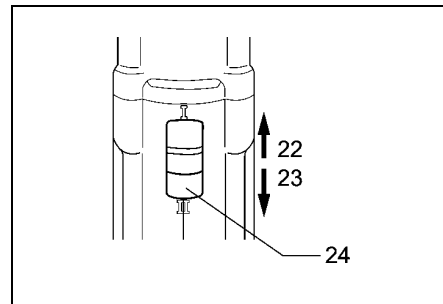
Pokud vrtáte do dřeva, dosahuje se nejlepších výsledků s vrtáky do dřeva, které jsou opatřeny vodícím šroubem. Vodící šroub zjednodušuje vrtání, protože táhne hrot do obrobku.

#### Vrtání do kovu

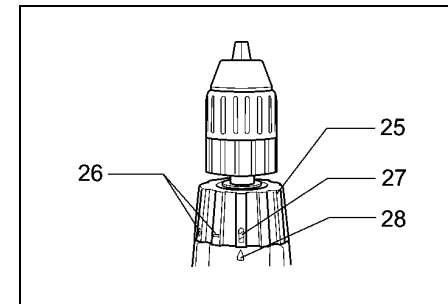
Aby se zabránilo sklouznutí hrotu, když se začíná otvor, udělejte si značku důlčičkem a kladivem v bodě, kde chcete vrtat. Umístěte špičku hrotu na značku a začněte vrtat. Pokud vrtáte do kovu, používejte řeznou kapalinu. Výjimkou je železo a mosaz, které lze vrtat nasucho.

#### POZOR:

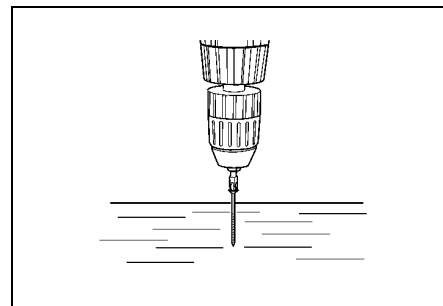
- **Nadměrným tlakem na zařízení vrtání neurychlíte. Ve skutečnosti takový nadměrný tlak pouze přispívá k poškození špičky hrotu, snižuje výkon zařízení a zkracuje jeho životnost.**
- **Když se proráží otvor, vzniká značný tlak na zařízení/hrot. Držte zařízení pevně a počínejte si opatrně, když hrot začíná prorážet obrobek.**
- **Velknutý hrot lze snadno vyjmout tak, že použijete spínač pro opačný směr otáčení. Držte přitom zařízení pevně, aby nevyskočilo příliš razantně.**
- **Malé obrobky vždycky upínejte do svěraku nebo podobného upínacího zařízení.**
- **Pokud zařízení pracuje neustále, dokud se baterie nevybíje, nechejte zařízení asi 15 minut v klidu a pak pokračujte v práci s čerstvě nabitou baterií.**



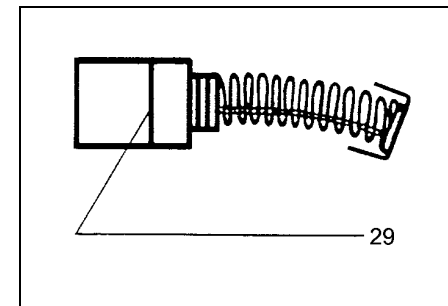
9



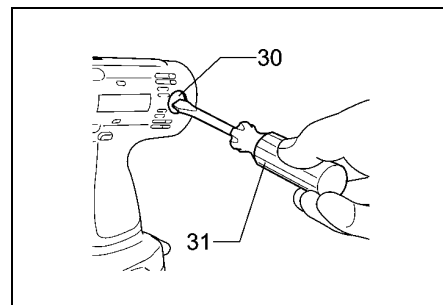
10



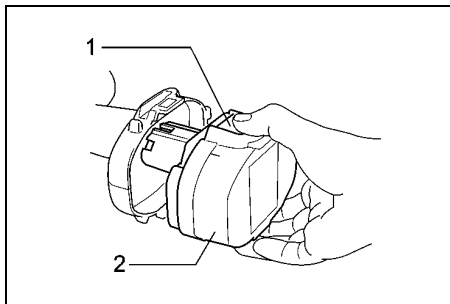
11



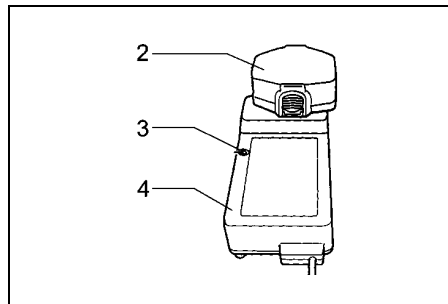
12



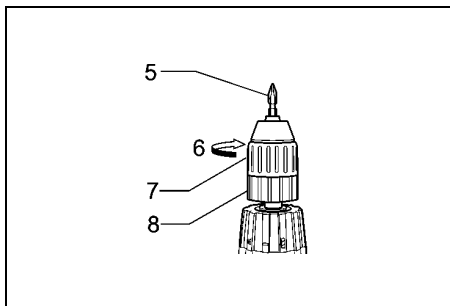
13



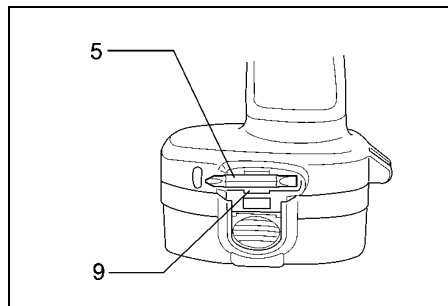
1



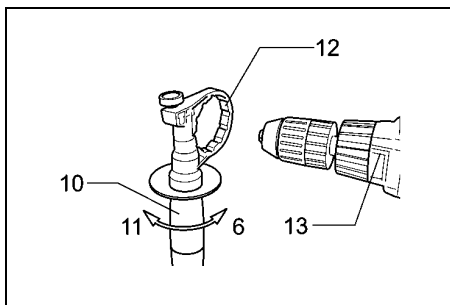
2



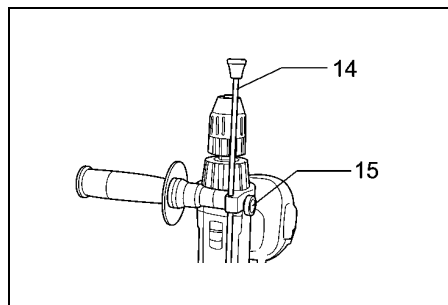
3



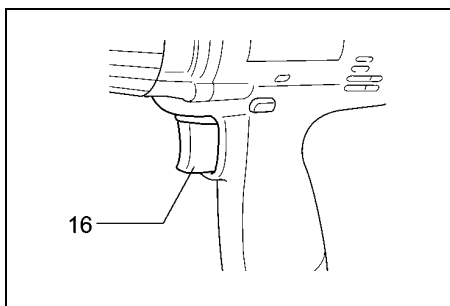
4



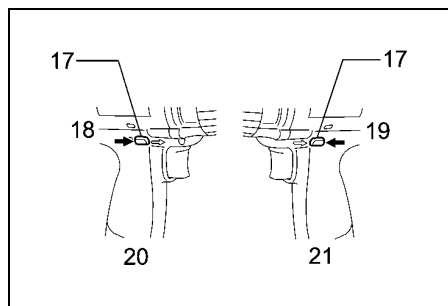
5



6



7



8

## ÚDRŽBA

### POZOR:

Před každou prohlídkou nebo údržbou se přesvědčete, že zařízení je vypnuto a baterie je vyjmuta.

### Výměna uhlíků

Uhlíky pravidelně vyjímajte a kontrolujte. Pokud jsou opotřebené až po značku, vyměňte je. Udržujte uhlíky v čistotě a volně, aby klouzaly v držácích. Oba uhlíky je třeba vyměnit současně. Používejte výhradně uhlíky stejné značky. (Obr. 12)

K sejmutí kloboučku uhlíků použijte šroubovák. Vyjměte opotřebené uhlíky, zasuňte nové a zajistěte klobouček uhlíků. (Obr. 13)

Pokud chcete udržet BEZPEČNOST a SPOLEHLIVOST zařízení, svěřte opravy, údržbu nebo nastavování autorizovanému servisnímu středisku Makita; vždy používejte originální náhradní díly Makita.

### Dobíjecí režim

Pokud necháte baterii v nabíječce, abyste zabránili spontánnímu vybití po plném nabití, přepne se nabíječka do „dobíjecího“ režimu a udrží tak baterii plně nabitou a připravenou k použití.

### Tipy, jak dosáhnout maximální životnost baterie

1. Před úplným vybitím baterii nabijte. Nejprve vždy zastavte nástroj a baterii nabijte, jakmile zjistíte, že výkon nástroje poklesl.
2. Nikdy nenabíjejte plně nabitou baterii. Přebíjením se životnost baterie zkracuje.
3. Baterii nabíjejte při pokojové teplotě v rozsahu 10°C – 40°C. Horkou
4. Baterii nechejte nejprve vychladnout a pak ji teprve nabíjejte.

### Hluk a vibrace – model 6343D

Typická A-vážená hladina akustického hluku činí 71 dB(A).

- Používejte chrániče sluchu -

Typická vážená efektivní hodnota zrychlení nepřesahuje 2,5 m/s<sup>2</sup>.

- 15. Odstraňte nastavovací klíče a podobné nástroje**  
Zvykněte si zkontrolovat zařízení před zapnutím. Vždy nejprve odstraňte všechny nepotřebné nástroje.
- 16. Dbejte, aby se zařízení nedalo neočekávaně zapnout**  
Nikdy nepřeházejte zařízení se šňůrou, zapnutou v zásuvce, a s prsty na vypínači. Dříve, než zasunete šňůru do zásuvky, přesvědčete se, že zařízení je vypnuto.
- 17. Používání prodlužovacích šňůr na otevřeném prostranství**  
Pokud používáte zařízení na otevřeném prostranství, používejte výhradně prodlužovací šňůry, určené pro venkovní použití a příslušně označené.
- 18. Při práci dávejte pozor.**  
Dávejte pozor na to, co děláte. Počínejte si vždy rozumně. Nepoužívejte zařízení, pokud jste unavení.
- 19. Kontrolujte stav zařízení**  
Zkontrolujte zařízení před použitím. Pokud zjistíte, že baterie nebo jiná část zařízení je poškozena, ujistěte se, že zařízení bude pracovat bezchybně a je schopno plnit funkci, pro niž je určeno. Zkontrolujte vyrovnaní pohyblivých částí, spojení pohyblivých částí, zlomení částí, namontování a ostatní podmínky, které by mohly ovlivnit provoz zařízení. Baterii nebo jinou část, která je poškozena, je třeba příslušným způsobem opravit nebo nahradit. Tuto činnost musí provádět autorizované servisní středisko, pokud není uvedeno v tomto návodu k použití jinak. Vadné vypínače nechejte vyměnit v autorizovaném servisním středisku. Nikdy nepoužívejte zařízení, pokud se nedá vypínač vypnout a zapnout.
- 20. Pozor**  
Nikdy nepoužívejte jiné příslušenství nebo pomůcky, než ty, které jsou doporučeny v tomto návodu k použití nebo katalogu. V opačném případě riskujete zranění.
- 21. Zařízení vždy svěřte do opravy odborníkům**  
Toto elektrické zařízení splňuje příslušné požadavky na bezpečnost. Opravy elektrických zařízení by měly vždy provádět odborníci. V opačném případě hrozí uživateli vážné nebezpečí.

## POKYNY PRO BEZPEČNOST PROVOZU

**Pozor!** Při používání elektrických strojů je třeba se vždy řídit základními pokyny pro bezpečnost provozu, které jsou uvedeny níže, aby se snížilo nebezpečí vzniku požáru, úrazu elektrickým proudem a zranění osob.

Seznamte se s uvedenými pokyny ještě před použitím výrobku. Pokyny si uschovejte pro pozdější použití.

### Pro bezpečný provoz:

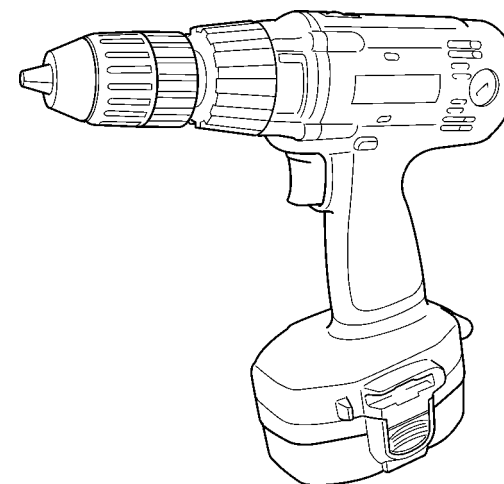
- 1. Udržujte pracoviště v čistotě.**  
Nepořádek na pracovišti zvyšuje možnost vzniku úrazů.
- 2. Dbejte na prostředí pracoviště.**  
Nevystavujte elektrická zařízení dešti. Nepoužívejte elektrická zařízení ve vlhkých nebo mokřích prostorách. Dbejte, aby pracoviště bylo vždy dobře osvětleno. Nepoužívejte elektrická zařízení v prostorách, kde jsou přítomny hořlavé kapaliny nebo plyny.
- 3. Chraňte se před úrazem elektrickým proudem**  
Nedotýkejte se uzemněných povrchů (například potrubí, radiátorů, sporáků, ledniček).
- 4. Zabraňte přístupu dětí.**  
Dbejte, aby se nepovolané osoby nedostali do kontaktu se zařízeními nebo prodlužovací napájecí šňůrou. Dbejte, aby se nepovolané osoby nedostaly na pracoviště.
- 5. Pokud zařízení nepoužíváte, uskladněte je na příslušné místo.**  
Zařízení, které není v provozu, je třeba skladovat na suchém místě, mimo dosah nepovolaných osob nebo pod zámek a mimo dosah dětí.
- 6. Nepřetěžujte zařízení**  
Zařízení bude pracovat lépe a bezpečněji, pokud bude v provozu při rychlostech, pro něž je dimenzováno.
- 7. Používejte vždy zařízení odpovídajícího rozměru**  
Nikdy se nesnažte používat malá zařízení nebo příslušenství na práce, k nimž je zapotřebí zařízení silnější. Zařízení používejte pouze k účelům, pro něž jsou určena; nikdy například nepoužívejte kotoučovou pilu k řezání kmenů stromů nebo klád.
- 8. Používejte vhodný pracovní oděv**  
Nenoste volný oděv nebo šperky. Mohly by se zachytit do pohyblivých součástí zařízení. Při práci venku doporučujeme používat gumové rukavice a body s protiskluzovou podrážkou. Na hlavě noste ochrannou pokrývku, kryjící dlouhé vlasy.
- 9. Používejte ochranné brýle**  
Pokud se při práci práší, používejte obličejovou nebo protiprachovou masku.
- 10. Napájecí šňůru nezatěžujte**  
Nikdy nenoste zařízení za napájecí šňůru ani ji nevypínejte ze zásuvky škrbnutím. Nevystavujte šňůru působení tepla a olejů, dávejte pozor na ostré hrany.
- 11. Zajistěte si opracovávaný předmět**  
Používejte upínadlo nebo svěrák k přidržení pracovního předmětu. Je to bezpečnější, než přidržovat si práci rukou a máte přitom obě ruce volné pro obsluhu zařízení.
- 12. Nepřetěžujte se**  
Vždycky se snažte za všech okolností udržet rovnováhu.
- 13. Udržujte zařízení v dobrém stavu**  
Dbejte, aby zařízení bylo vždy ostré a čisté. Zajistěte si jeho lepší a bezpečnější provoz. Dodržujte pokyny pro mazání a výměnu příslušenství. Napájecí šňůry zařízení pravidelně kontrolujte a poškozené nechejte opravit v autorizovaném servisním středisku. Prodlužovací šňůry pravidelně kontrolujte a poškozené vyměňte. Rukojeti by měly být vždy suché a čisté, bez přítomnosti oleje a maziva.
- 14. Vypněte zařízení**  
Vypněte zařízení, pokud je nepoužíváte, před prováděním údržby a při výměně příslušenství, například listů, vrtáků a nožů.



## Akku vrtačka

### Návod k obsluze

**6343D**  
**6343DWA - s nabíječkou akumulátorů**  
**6343DWB - s nabíječkou akumulátorů**



**Makita Corporation**

Anjo, Aichi Japan  
Made in Japan