

NÁVOD K OBSLUZE

Vkládání a vyjímání akumulátoru (obr. 1)

- Před vkládáním a vyjímáním akumulátoru vždy stroj vypněte.
- Chcete-li akumulátor vyjmout, stiskněte tlačítka na obou jeho stranách a vyjměte jej ze stroje.
- Chcete-li akumulátor vložit, nasadte jej jazýčkem do drážky v pouzdru a zasuňte jej na místo. Zasuňte jej naplno, dokud s tichým cvaknutím nezapadne na místo. Pokud jej nezasunete naplno, může ze stroje náhodně vypadnout a způsobit vám nebo kolemstojícím zranění.
- Nepoužívejte při vkládání akumulátoru sílu. Pokud jej nelze snadno zasunout, je vkládán nesprávně.

Nabíjení (obr. 2)

1. Připojte nabíječku akumulátorů k vhodnému zdroji střídavého napětí. Kontrolka nabíjení začne zeleně blikat.
2. Vložte akumulátor tak, aby jeho kladný a záporný pól odpovídal značkám na vysokovýkonové nabíječce. Zasuňte zcela akumulátor do jeho držáku, tak aby spočíval na spodní ploše nabíječky.
3. Po vložení akumulátoru se barva kontrolky nabíjení změní ze zelené na červenou a zahájí se nabíjení. Během této činnosti kontrolka trvale svítí.
4. Když se barva kontrolky nabíjení změní z červené na zelenou, nabíjecí cyklus je ukončen.
5. Pokud ponecháte akumulátor v nabíječce po dokončení nabíjecího cyklu, tato se přepne do režimu „pomalého (udržovacího) nabíjení“, který bude trvat přibližně 24 hodin.
6. Po nabití odpojte nabíječku od napájecího zdroje.

POZNÁMKA:

- Nabíječka akumulátorů slouží k nabíjení akumulátorů Makita. Nikdy ji nepoužívejte pro jiné účely ani k nabíjení akumulátorů jiných výrobců.
- Když nabijíte nový akumulátor nebo akumulátor, který nebyl po delší dobu používán, může se stát, že jej nebude možné úplně nabít. To je normální jev a nesignalizuje to žádnou závadu. Když akumulátor několikrát nabijete a vybijete, bude jej pak možné nabít úplně.
- Pokud nabijíte akumulátor, který jste právě vyjmuli z pracujícího stroje nebo který byl dlouhodobě vystaven přímému slunečnímu záření nebo působení tepla, kontrolka nabíjení může červeně blikat. Pokud tato situace nastane, chvíli vyčkejte. Nabíjení se zahájí, jen co se akumulátor ochladí. Bude se ochlazovat rychleji, když jej z vysokovýkonové nabíječky vyjmete ven.
- Pokud kontrolka nabíjení bliká střídavě zeleně a červeně, nastal nějaký problém a nabíjení není možné. Buď jsou kontakty nabíječky nebo akumulátoru zanesené špínou, nebo je akumulátor opotřeбенý nebo poškozený.

Pomalé (udržovací) nabíjení

Pokud ponecháte akumulátor v nabíječce, abyste zabránili jeho samovolnému vybití po úplném nabití, nabíječka se přepne do režimu „pomalého (udržovacího) nabíjení“ a udržuje akumulátor v plně nabitém stavu.

Rady pro zachování maximální životnosti akumulátorů

1. Akumulátor nabíjejte dříve, než dojde k jeho úplnému vybití. Vždy, když si všimnete, že stroj nepracuje na plný výkon, přerušete práci s ním a nabijte akumulátor.
2. Nikdy nedobíjejte plně nabitý akumulátor. Přebíjení zkracuje životnost akumulátorů.
3. Akumulátory nabíjejte při pokojové teplotě 10 °C–40 °C (50 °F–104 °F). Horký akumulátor nechejte před dobíjením vychladnout.

4. Pokud niklmetalhydridové (NiMH) akumulátory nepoužíváte, každý půlrok je nabijte. Nabíjecí doby naleznete v níže uvedené tabulce.

Typ baterie	Kapacita (mAh)	Počet článků	Doba nabíjení (přibližně)
9122	2000	8	45 minut
9133	2200	8	50 minut
9134	2600	8	60 minut
9135	3000	8	70 minut
1222	2000	10	45 minut
1233	2200	10	50 minut
1234	2600	10	60 minut
1235	3000	10	70 minut
1422	2000	12	45 minut
1433	2200	12	50 minut
1434	2600	12	60 minut
1435	3000	12	70 minut
1822	2000	15	45 minut
1833	2200	15	50 minut
1834	2600	15	60 minut
1835	3000	15	70 minut

Zapínání (obr. 3)

POZOR!

Před vložením akumulátoru do stroje vždy zkontrolujte, zda spoušť pracuje správně a zda se po uvolnění vrací do vypnuté polohy.

Chcete-li stroj zapnout, stačí stisknout spoušť. Otáčky stroje se zvyšují zvyšováním tlaku na spoušť. Chcete-li stroj vypnout, uvolněte spoušť.

Přepínání směru otáčení (obr. 4)

Tento stroj má přepínač směru otáčení, který umožňuje měnit směr otáčení. Požadujete-li otáčení ve směru chodu hodin, stiskněte přepínač na straně A, požadujete-li otáčení proti směru chodu hodin, stiskněte přepínač na straně B.

Je-li přepínač směru otáčení v neutrální poloze, spoušť stroje nelze stisknout.

POZOR!

- Před zahájením práce vždy zkontrolujte směr otáčení.
- Směr otáčení přepínejte až po úplném zastavení stroje. Přepínáním směru otáčení před jeho zastavením můžete stroj poškodit.
- Když se strojem nepracujete, vždy nastavte přepínač směru otáčení do neutrální polohy.



Změna otáček (obr. 5)

Chcete-li změnit otáčky, nejdříve stroj vypněte, a pak přesuňte přepínač otáček do polohy „2“, požadujete-li vysoké otáčky, nebo do polohy „1“, požadujete-li nízké otáčky. Dbejte, aby byl přepínač otáček před zahájením práce nastavený ve správné poloze. Používejte při práci správné otáčky.

POZOR!

- Přepínač otáček vždy zcela přesuňte do správné polohy. Budete-li pracovat se strojem s přepínačem otáček nastaveným mezi polohami „1“ a „2“, můžete jej poškodit.
- Nepřepínejte otáčky, dokud stroj pracuje. Můžete jej tím poškodit.

Volba režimu práce (obr. 6)


Tento stroj má přepínač režimu práce. Chcete-li vrtat, stiskněte pojistku, a pak přesuňte přepínač režimu práce doleva (k symbolu ). Chcete-li šroubovat, přesuňte přepínač režimu práce doprava (k symbolu ) a až zapadne pojistka. Pokud přepínačem nejde otočit, pootočte nejdříve sklíčidlem v libovolném směru, a pak to zkuste znovu.

POZOR!

- Přepínač režimu práce vždy zcela přesuňte do polohy pro požadovaný režim práce. Budete-li pracovat se strojem s přepínačem režimu práce nastaveným mezi symboly režimů, můžete jej poškodit.
- Nepřepínejte režim práce, dokud stroj pracuje. Můžete jej tím poškodit.

Nastavení utahovacího momentu (obr. 7)

Utahovací moment lze nastavit v 16 krocích nastavením číslice na stupnici nastavovacího kroužku proti šipce na stroji.

Přepněte nejdříve přepínač režimu práce do polohy pro šroubování ().

Utahovací moment je nejmenší, když je proti šipce nastavena číslice 1, a největší, když je proti šipce nastavena značka. Při nastavení utahovacího momentu na číslice 1 až 16 bude spojka prokluzovat při různých utahovacích momentech. Než začnete s vlastní prací, zašroubujte pokusně do materiálu nebo do kusu stejného materiálu šroub, abyste zjistili, jaký utahovací moment je pro vaši činnost zapotřebí.

POZOR!

- Nastavovací kroužek není zajištěný, pokud šipka ukazuje mezi číslicemi na jeho stupnici.

MONTÁŽ

POZOR!

Než začnete na stroji provádět jakékoli práce, vždy se předtím přesvědčete, že je vypnutý a že je z něj vyjmutý akumulátor.

Nasazení nebo vyjmutí šroubovacího nebo vrtacího nástavce (obr. 8)

Podržte kroužek a otáčením objímky proti směru chodu hodin otevřete čelisti sklíčidla. Zasuňte nástavec do sklíčidla tak daleko, jak to jen jde. Pevně uchopte kroužek a otáčením objímky ve směru chodu hodin utáhněte sklíčidlo.

Chcete-li nástavec vyjmout, podržte kroužek a otáčejte objímkou proti směru chodu hodin.

Pokud šroubovací nástavec nepoužíváte, zasuňte jej do držáku nástavců. Vejdou se do něj nástavce až 45 mm dlouhé (obr. 9).

PRÁCE

Šroubování (obr. 10)

Nejdříve přepněte přepínač režimu práce do polohy pro šroubování a zvolte utahovací moment.

Nasadte hrot šroubovacího nástavce na hlavu šroubu a přitlačte na stroj. Pomalu spusťte stroj, a pak postupně zvyšujte otáčky. Jakmile začne spojka prokluzovat, uvolněte spoušť.

3. POZOR! V zájmu snížení nebezpečí zranění nabíjejte pouze akumulátory typu MAKITA. Jiné typy akumulátorů mohou explodovat a způsobit zranění osob a zničení nabíječky.
4. Nevystavujte nabíječku působení deště a sněhu.
5. Používání doplňků, které nejsou doporučené nebo prodávané výrobcem nabíječky, může mít za následek nebezpečí požáru, zásahu elektrickým proudem nebo zranění osob.
6. V zájmu snížení nebezpečí poškození elektrické zástrčky a šňůry nabíječku při odpojování raději vytahujte za zástrčku a nikoliv za šňůru.
7. Dbejte, aby šňůra byla vedena tak, aby na ni nemohl nikdo stoupnout nebo o ni zakopnout či aby nemohla být jinak namáhána a poškozena.
8. Nepoužívejte nabíječku s poškozenou šňůrou nebo zástrčkou – okamžitě ji vyměňte.
9. Nepoužívejte nabíječku, která dostala prudký úder, spadla na zem či byla jakkoliv jinak poškozena. Odnesete ji ke kvalifikovanému servisnímu technikovi.
10. Nerozebírejte nabíječku ani akumulátor. Vyžadují-li servis nebo opravu, odnesete je ke kvalifikovanému servisnímu technikovi. Nesprávné smontování může mít za následek nebezpečí zásahu elektrickým proudem nebo vzniku požáru.
11. V zájmu snížení nebezpečí zásahu elektrickým proudem odpojte nabíječku před prováděním jakékoliv její údržby nebo čištění ze zásuvky. Její vypnutí pomocí ovládacích prvků toto nebezpečí nesnižuje.
12. Nabíječku akumulátorů nesmí bez dozoru používat děti a nemohoucí osoby.
13. Je třeba hlídat malé děti, aby si s nabíječkou nehrály.
14. Pokud se provozní doba nadměrně zkrátí, okamžitě přerušete práci. Může to mít za následek přehřívání, možné popáleniny a dokonce explozi.
15. Dostane-li se vám do očí elektrolyt, vypláchněte je čistou vodou a okamžitě vyhledejte lékařskou pomoc. Může to mít za následek ztrátu zraku.

DALŠÍ BEZPEČNOSTNÍ POKYNY PRO NABÍJEČKU A AKUMULÁTOR

1. Nenabíjejte akumulátor, když je teplota nižší než 10 °C (50 °F) nebo vyšší než 40 °C (104 °F).
2. Nepoužívejte zvyšovací transformátor, motorový generátor ani stejnosměrné napájení.
3. Dbejte, aby nedošlo k zakrytí nebo ucpání větracích otvorů nabíječky.
4. Když akumulátor nepoužíváte, vždy zakryjte jeho kontakty krytem akumulátoru.
5. Nezkratujte akumulátor:
 - (1) Nedotýkejte se kontaktů jakýmkoliv vodivým předmětem.
 - (2) Neskladujte akumulátor v jednom kufru společně s jinými kovovými předměty, jako jsou hřebíky, mince apod.
 - (3) Nevystavujte akumulátor působení vody nebo deště.Zkratování akumulátoru může způsobit velký proud, přehřátí, popáleniny a může také dojít k jeho zničení.
6. Neskladujte stroj a akumulátor na místech, kde teplota může dosáhnout nebo překročit 50 °C (122 °F).
7. Nepokoušejte se akumulátor spálit, ani když je vážně poškozený nebo úplně opotřebený. Akumulátor může v ohni explodovat.
8. Dávejte pozor, aby vám akumulátor nespádl na zem, netřeste s ním ani s ním nebouchejte.
9. Nenabíjejte akumulátor uvnitř krabice nebo kufru jakéhokoliv typu. Během nabíjení musí být akumulátor umístěn na dobře větraném místě.

TYTO POKYNY USCHOVEJTE.

12. Nenatahujte se do dálky.

Udržujte vždy správný postoj a rovnováhu.

13. Dbejte na pečlivou údržbu nástrojů.

Kvůli lepší a bezpečnější funkci udržujte vrtací nástroje ostré a čisté. Dodržujte pokyny pro mazání a výměnu příslušenství. Pravidelně kontrolujte šňůru nástroje a je-li poškozená, nechejte si ji opravit v autorizovaném servisu.

14. Vypínejte stroj.

Tam, kde to konstrukce umožňuje, odpojte akumulátor od stroje, když jej nepoužíváte, provádíte jeho údržbu nebo když provádíte výměnu jeho příslušenství jako čepelí, nástavců a vrtáků.

15. Odstraňte nastavovací klíče.

Zvykněte si před zapnutím stroje zkontrolovat, že jsou z něj odstraněny nastavovací klíče.

16. Zabráňte nechtěnému spuštění.

Nepřenášejte stroj s prstem na spoušti.

17. Buďte ostražití.

Dávejte pozor, co děláte. Buďte rozumní. Nepracujte se strojem, když jste unaveni.

18. Zkontrolujte poškození dílů.

Před dalším použitím stroje je třeba pečlivě zkontrolovat kryt nebo jiné poškozené díly a zjistit, zda budou správně fungovat a plnit svou funkci. Zkontrolujte seřízení pohyblivých částí, jejich volné otáčení, poškození dílů, upevnění a všechny další podmínky, které mohou ovlivnit činnost stroje. Poškozený kryt nebo jinou část je nutné si nechat správně opravit nebo vyměnit v autorizovaném servisu, pokud není v tomto návodu uvedeno jinak. Nechejte si v autorizovaném servisu vyměnit vadnou spoušť. Nepoužívejte stroj, nelze-li jej spouští zapnout nebo vypnout.

19. Varování

Při používání příslušenství a nástavců jiných, než jsou uvedené v tomto návodu, může hrozit nebezpečí zranění osob.

Dbejte, aby typ akumulátoru odpovídal typu stroje.

Dbejte, aby před připojením k nabíječce byly vnější plochy akumulátoru a stroje čisté a suché.

Dbejte, aby akumulátory byly nabíjeny pomocí správné nabíječky, doporučené výrobcem. Použití nesprávné nabíječky může mít za následek zásah elektrickým proudem, přehřívání nebo únik korozivní kapaliny z akumulátoru.

20. Stroj si nechávejte opravovat kvalifikovaným pracovníkem.

Tento stroj je zkonstruován v souladu s příslušnými bezpečnostními předpisy. Jeho opravy smí provádět jen kvalifikovaní pracovníci s použitím originálních náhradních dílů, jinak může uživateli hrozit vážné nebezpečí.

21. Likvidace akumulátorů

Dbejte, aby akumulátory byly bezpečně likvidovány v souladu s pokyny výrobce.

DŮLEŽITÉ BEZPEČNOSTNÍ POKYNY PRO NABÍJEČKU A AKUMULÁTOR

1. TYTO POKYNY USCHOVEJTE – Tento návod obsahuje důležité pokyny pro bezpečnost a obsluhu nabíječky akumulátorů.
2. Před použitím nabíječky akumulátorů si přečtěte všechny pokyny a upozornění (1) na nabíječce akumulátorů, (2) na akumulátoru a (3) na výrobku, napájeném z akumulátoru.

POZOR!

- Dbejte, aby byl šroubovací nástavec nasazen na hlavu šroubu rovně, jinak může dojít k poškození šroubu, případně i nástavce.
- Při šroubování vrtů do dřeva si předvrtejte vodící otvory, aby bylo šroubování snadnější a aby díl nepraskl. Viz tabulka.

Jmenovitý průměr vrtu (mm)	Doporučený průměr předvrtaného otvoru (mm)
3,1	2,0 – 2,2
3,5	2,2 – 2,5
3,8	2,5 – 2,8
4,5	2,9 – 3,2
4,8	3,1 – 3,4
5,1	3,3 – 3,6
5,5	3,7 – 3,9
5,8	4,0 – 4,2
6,1	4,2 – 4,4

- Pracujete-li se strojem nepřetržitě až do vybití akumulátoru, nechejte jej před pokračováním v práci s novým akumulátorem 15 minut v klidu.

Vrtání

Nejdříve přepněte přepínač režimu práce do polohy pro vrtání.

Vrtání do dřeva

Vrtáte-li do dřeva, nejlepších výsledků dosáhnete použitím vrtáků do dřeva s vodícím šroubem. Vodící šroub usnadňuje vrtání tím, že vtahuje vrták do dřeva.

Vrtání do kovu

Abyste zabránili sklouznutí vrtáku na začátku vrtání, udělejte si v místě, kde chcete vrtat, pomocí kladiva a důlčiku důlek. Nasaďte hrot vrtáku na tento důlek a začněte vrtat. Při vrtání do kovů použijte řeznou kapalinu. Výjimkou je železo a mosaz, do kterých lze vrtat nasucho.

POZOR!

- Nadměrným tlakem na stroj vrtání neurychlíte. Ve skutečnosti tento nadměrný tlak vede jen k poškození hrotu vašeho vrtáku, snížení účinnosti stroje a zkrácení jeho životnosti.
- V okamžiku, kdy dochází k provrtání otvoru, působí na stroj a na vrták obrovské síly. Držte stroj pevně a dávejte pozor, když vrták začíná procházet skrz vrtaný díl.
- Uvíznutý vrták lze jednoduše uvolnit přepnutím přepínače směru otáčení do opačné polohy. Pokud však stroj nadržíte pevně, může nečekaně vyskočit.
- Malé díly vždy upínejte do svěráku či do podobného zařízení.
- Pracujete-li se strojem nepřetržitě až do vybití akumulátoru, nechejte jej před pokračováním v práci s novým akumulátorem 15 minut v klidu.

Nasazení upínací spony (volitelné příslušenství)

Používáte-li akumulátory 9100, 9102A, 9102A pro stroj 6207D nebo 1200, 1202, 1202A pro stroj 6217D/6317D, vždy nasaďte upínací sponu. Připevněte ji ke stroji pomocí přiloženého šroubu (**obr. 11**).

ÚDRŽBA

POZOR!

- **Než začnete provádět kontrolu nebo údržbu stroje, přesvědčete se, že je vypnutý a že je z něj vyjmutý akumulátor.**

Výměna uhlíků

Uhlíky pravidelně vyjímejte a kontrolujte. Jsou-li opotřebené až po mezní značku, vyměňte je. Uhlíky musí být čisté a musí volně zapadat do svých držáků. Oba uhlíky je třeba vyměňovat současně. Používejte výhradně stejné uhlíky (**obr. 12**).

Pomocí šroubováku odšroubujte víčka uhlíků. Vyjměte opotřebené uhlíky, vložte nové a zašroubujte víčka nazpět (**obr. 13**).

Kvůli zachování BEZPEČNOSTI a SPOLEHLIVOSTI výrobku musí být opravy a veškerá další údržba či seřizování prováděny autorizovanými nebo továrními servisními středisky firmy Makita a s použitím náhradních dílů Makita.

Účel použití

Tento stroj slouží k vrtání a ke šroubování šroubů do dřeva, kovů a plastů.

BEZPEČNOSTNÍ POKYNY

VAROVÁNÍ!




Při používání strojů napájených z akumulátoru je třeba v zájmu snížení nebezpečí výskytu požáru, vytečení akumulátoru a zranění osob dodržovat základní bezpečnostní opatření včetně těch, které jsou uvedeny níže. Dříve, než začnete s výrobkem pracovat, přečtete si je a uschovejte.

V zájmu bezpečnosti práce:

- 1. Udržujte pořádek na pracovním místě.**
Nepořádek na pracovním místě nebo stole přivolává zranění.
- 2. Zvažte, v jakém prostředí pracujete.**
Nevystavujte stroj působení deště. Dbejte, aby pracovní místo bylo dobře osvětlené. Nepoužívejte stroje v přítomnosti hořlavých kapalin a plynů.
- 3. Zabraňte přístupu dětí.**
Nedovolte návštěvníkům, aby se dotýkali strojů. Zabraňte přístupu návštěvníků na pracovní místo.
- 4. Schovávejte akumulátory a nepoužívané stroje.**
Pokud stroje a akumulátory nepoužíváte, měly by být uloženy odděleně na suchém, vysoko umístěném nebo uzamykatelném místě mimo dosah dětí.
Dbejte, aby nemohlo dojít ke zkratování kontaktů akumulátorů jinými kovovými předměty, například šrouby, hřebíky apod.
- 5. Netlačte na stroj.**
Bude fungovat lépe a bezpečněji pro práce, pro které je určený.
- 6. Používejte správný stroj.**
Nesnažte se pomocí malých strojů a doplňků vykonávat práce určené pro stroje pro náročné použití. Nepoužívejte stroje pro účely, pro které nejsou určené.
- 7. Správně se oblečte.**
Nenoste volné šaty nebo šperky, mohou být zachyceny pohybujícími se částmi. Při práci venku doporučujeme používat obuv s protiskluzovou podrážkou. Používejte ochrannou pokrývku hlavy, která ukryje dlouhé vlasy.
- 8. Používejte ochranné pomůcky.**
Používejte ochranné brýle a pokud při vrtání vzniká prach, také roušku nebo protiprachovou ochrannou masku.
- 9. Připojte zařízení na odsávání prachu.**
Je-li možné připojit zařízení pro odsávání a zachytávání prachu, dbejte, aby bylo připojené a správně používané.
- 10. Nenamáhejte napájecí šňůru (je-li připojená).**
Nikdy nepřenášejte stroj za napájecí šňůru ani za ni při vytahování ze zásuvky netahejte. Zabraňte, aby šňůra přišla do styku s teplem, olejem a ostrými hranami.
- 11. Upevněte opracovávaný díl.**
Upevněte opracovávaný díl do svorek nebo do svěráku. Je to bezpečnější, než když jej držíte rukou, a uvolníte si tím obě ruce pro práci s strojem.

Symbole

Pro označení ručního elektrického nářadí jsou použity následující symboly. Je nezbytné, abyste se před použitím nářadí seznámili s jejich významem.

	Použití pouze v interieru		Přerušeni nabíjení (příliš horké baterie)
	Přečtěte si návod k použití		Vadné baterie
	Dvojitá izolace		Baterie se nesmí zkratovat
	Připraveno k nabíjení		Baterie jsou recyklovatelné
	Probíhá nabíjení		Nevyhazujte baterie do odpadu
	Nabíjení skončeno		

Poznámka:

Způsob recyklace může být pro různé země a státy (provincie) odlišný. Obrat'te se na vaše nejbližší autorizované servisní středisko firmy Makita nebo distributora.

Vysvětlivky k ilustracím

1 Akumulátor	9 Přepínač otáček	17 Nástavec
2 Tlačítko	10 Přepínač režimu práce	18 Držák nástavce
3 Kontrolka nabíjení	11 Pojistka	19 Šroub
4 Nabíječka akumulátoru	12 Nastavovací kroužek	20 Upínací spona
5 Spoušť	13 Stupnice	21 Mezní značka
6 Přepínač směru otáčení	14 Šipka	22 Víčko držáku uhlíku
7 Otáčení ve směru chodu hodin	15 Objímka	23 Šroubovák
8 Otáčení proti směru chodu hodin	16 Kroužek	

TECHNICKÉ ÚDAJE

Model	6207D	6217D	6317D	6337D	6347D
Parametry					
– Ocel.....	10 mm	10 mm	13 mm	13 mm	13 mm
– Dřevo	25 mm	25 mm	25 mm	32 mm	38 mm
– Vrut	6 x 75 mm	6 x 75 mm	6 x 75 mm	6 x 75 mm	10 x 89 mm
– Šroub	13 mm	13 mm	13 mm	13 mm	13 mm
Otáčky naprázdno (ot.⁻¹)					
– Vysoké	0 až 1300	0 až 1300	0 až 1300	0 až 1300	0 až 1600
– Nízké	0 až 400	0 až 400	0 až 400	0 až 400	0 až 500
Celková délka	233 mm	233 mm	243 mm	243 mm	243 mm
Čistá hmotnost	1,7 kg	1,9 kg	2,0 kg	3,1 kg	2,4 kg
Jmenovité napětí	9,6 V ss	12 V ss	12 V ss	14,4 V ss	18 V ss

Vzhledem k neustálému výzkumu a vývoji zde uvedené technické údaje podléhají změnám bez upozornění.
Poznámka: Technické údaje se mohou pro různé země lišit.

PŘÍSLUŠENSTVÍ

POZOR!

Pro váš stroj Makita, popsáný v tomto návodu, doporučujeme používat toto příslušenství a nástavce. Při použití jiného příslušenství či nástavců může hrozit nebezpečí zranění osob. Příslušenství a nástavce lze používat pouze správným způsobem a pro stanovené účely.

Nástavec Philips

Bit č.	L (mm)				
	1	65			
2	45	65	110	150	250
3	45	65	110		

Bit č.	L (mm)	D (mm)	d (mm)
2	82	6	5

Poznámka:

- Pro šroubování šroubů M3 nebo vrtů 2,1–2,7 mm použijte nástavec č. 1.
- Pro šroubování šroubů M4–M5 nebo vrtů 3,1–4,8 mm použijte nástavec č. 2.
- Pro šroubování šroubů M6 nebo vrtů 5,1–6,1 mm použijte nástavec č. 3.

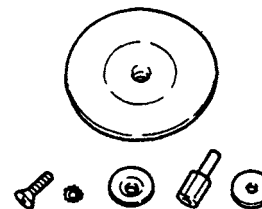
Nástavec pro drážku

	A (mm)	B (mm)	L (mm)
0,6	5	6	45
			82
0,8	6,35	8	70
			45
1,0	8		70
1,2			

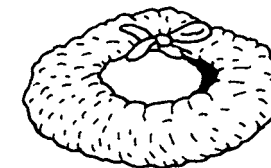
Nástrčkový nástavec

Šroub	A (mm)	L (mm)	D (mm)
M4	7	55	11
M5	8		12,5
M6	10		15

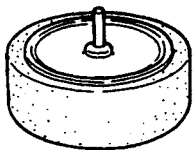
Gumový kotouč



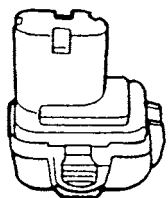
Vlněná čapka 100



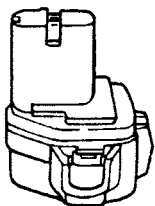
Pěnový lešticí kotouč



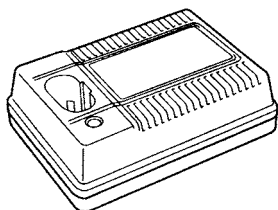
Akumulátor 9120, 9122, 9133, 9134, 9135, 9135A



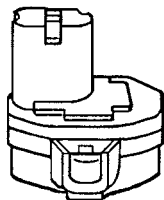
Akumulátor 1220/1222/1233/1234/1235/1235A



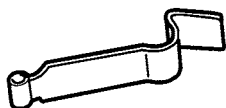
Rychlonabíječka DC1439



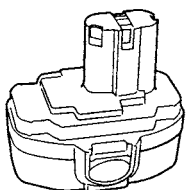
Akumulátor 1420/1422/1433/1434/1435



Upínací spona



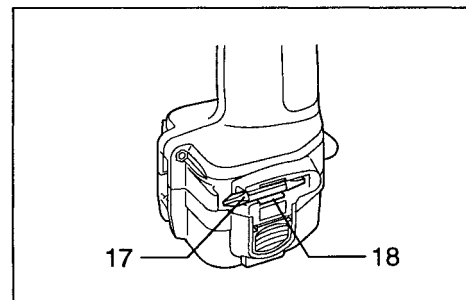
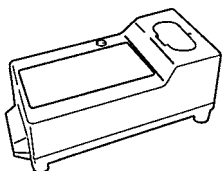
Akumulátor 1822/1833/1834/1835



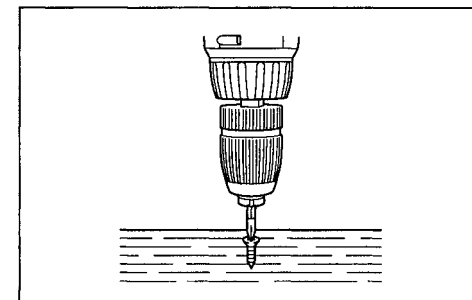
Plastový kufřík



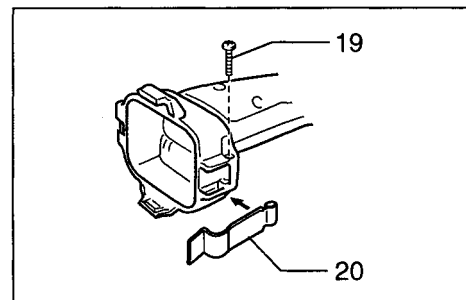
Nabíječka akumulátorů Model DC1803/DC1413



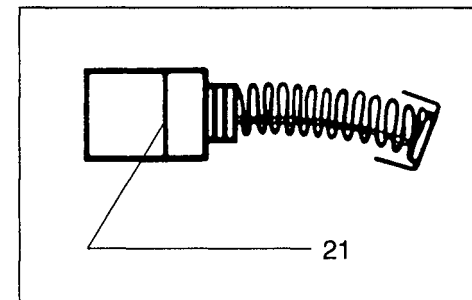
9



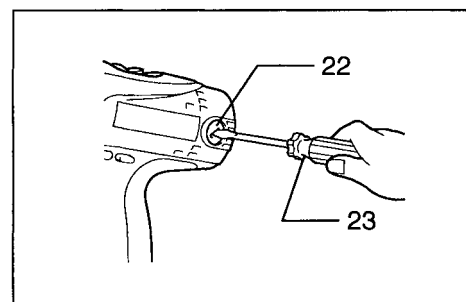
10



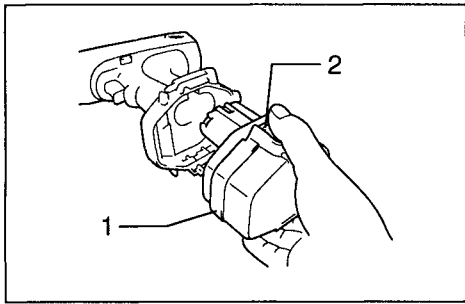
11



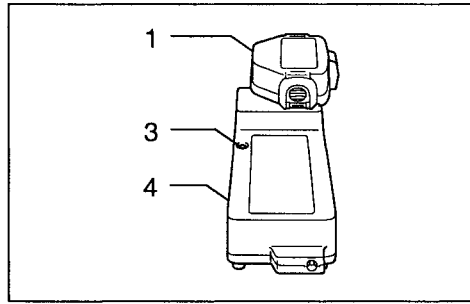
12



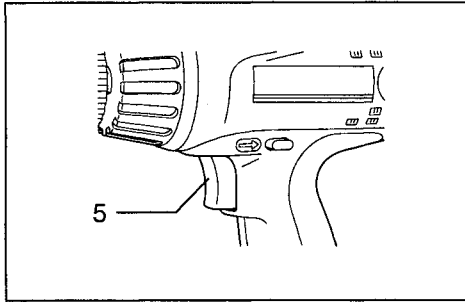
13



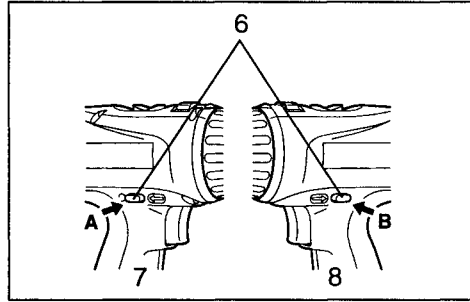
1



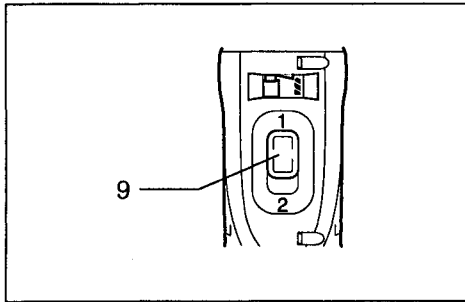
2



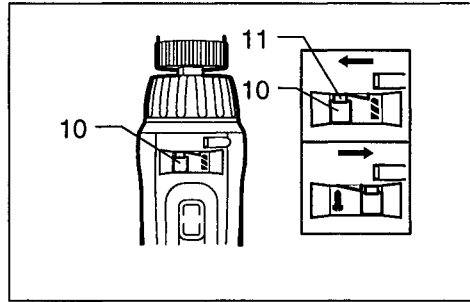
3



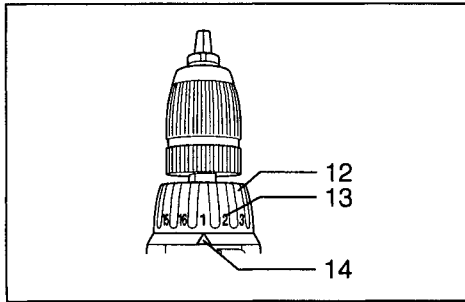
4



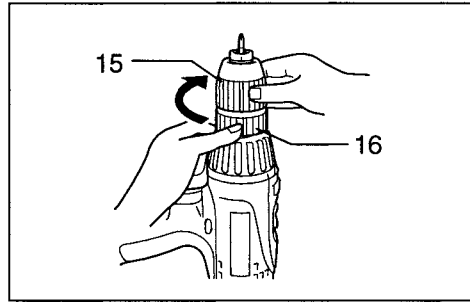
5



6



7



8

PROHLÁŠENÍ O SHODĚ S NORMAMI ES

Prohlašujeme na naši vlastní odpovědnost, že tento výrobek je ve shodě s následujícími normami nebo standardizovanými dokumenty

EN50260, EN55014,

a to v souladu se Směrnicemi Rady 89/336/EEC a 98/37/EC.

Yasuhiko Kanzaki CE 2001
Ředitel
MAKITA INTERNATIONAL EUROPE LTD.
Michigan Drive, Tongwell, Milton Keynes
Bucks MK15 8JD, ANGLIE

PROHLÁŠENÍ O SHODĚ S NORMAMI ES

Prohlašujeme na naši vlastní odpovědnost, že tato nabíječka akumulátorů je ve shodě s následujícími normami nebo standardizovanými dokumenty

EN60335, EN55014, EN61000

a to v souladu se Směrnicemi Rady 73/23/EEC a 89/336/EEC.

Yasuhiko Kanzaki CE 2001
Ředitel
MAKITA INTERNATIONAL EUROPE LTD.
Michigan Drive, Tongwell, Milton Keynes
Bucks MK15 8JD, ANGLIE

Hluk a vibrace

Typická A-vážená hladina akustického tlaku není vyšší než 73 dB (A).

Hlučnost při práci může překročit 85 dB (A).

Používejte pomůcky na ochranu sluchu.

Typické efektivní zrychlení není vyšší než 2,5 mm².

Makita Corporation
Anjo, Aichi Japan
Made in Japan



Akumulátorový vrtací šroubovák

Návod k obsluze

6207D
6217D
6317D
6337D
6347D

