

POKYNY PRO BEZPEČNOU PRÁCI S NABÍJEČKOU A BATERÍ

1. DODRŽUJTE TYTO POKYNY - V Návodu k obsluze jsou uvedeny důležité bezpečnostní a provozní pokyny pro nabíječku baterií.
2. Před použitím nabíječky baterie si přečtěte všechny pokyny a upozornění na (1) nabíječe, (2) na baterii a (3) na pro-dukty, ve kterém se baterie bude po-užívat.
3. UPOZORNĚNÍ - Ke snížení rizika zra-nění nabíjejte pouze dobíjitelné baterie MAKITA. Jiné baterie by se mohly roz-trhnout nebo prasknout a způsobit zranění nebo škody.
4. Nevystavujte baterii vlivům deště a sně-žení.
5. Používání přídavných zařízení, která nejsou doporučena nebo prodávána vý-robcm nabíječek, by mohlo vyvolat nebezpečí požáru, elektrického úderu nebo zranění osob.
6. Aby se zabránilo poškození elektrické zástrčky a šňůry při odpojování nabí-ječky, táhněte za zástrčku a ne za šňůru.
7. Přesvědčte se, zda je šňůra umístěna tak, aby se po ní nešlapalo anebo o ni neza-kopávalo nebo aby nebyla nějakým ji-ným způsobem vystavena poškození ne-bo jinému nadměrnému namáhání.
8. Nepoužívejte nabíječku, která má po-škozenou šňůru nebo zástrčku - poško-zenou šňůru nebo zástrčku okamžitě vy-měňte.
9. Nepoužívejte nabíječku, která utrpěla silný náraz, která spadla, nebo která byla nějakým jiným způsobem poškozena; předejte ji ke kontrole kvalifikovanému opraváři.
10. Nabíječku nebo bateriovou vložku nikdy nerozebírejte. Je-li nutná oprava nebo ú-držba, obraťte se na kvalifikovaného o-praváře. Nesprávné sestavení by mohlo mít za následek elektrický úder nebo požár.
11. K zamezení rizika elektrického úderu, odpojte nabíječku před prováděním údržby nebo před čistěním od síťové zásuvky. Otočením ovládacího prvku do polohy „vypnuto“ se nebezpečí ne-snižuje.

DODATEČNÉ POKYNY PRO BEZPEČNOU PRÁCI S BATE-RIÍ A NABÍJEČKOU

1. Nenabíjejte bateriovou vložku při te-plotách POD 10°C (50°F) nebo NAD 40°C (104°F).
2. Nepokoušejte se užívat zvyšovací trans-formátor, generátor poháněný spalova-cím motorem nebo zásuvku stejnos-měrné energie.
3. Zabraňte, aby cokoliv zakrývalo nebo ucpávalo ventilační otvory nabíječky.
4. Není-li bateriová vložka v provozu, vždy zakryjte svorky baterie příslušným kry-tem.
5. Zabraňte zkratování bateriové vložky:
 - (1) Nedotýkejte se svorek vodivými materiály.
 - (2) Neskladujte bateriovou vložku v o-balech, ve kterých se nachází jiné kovové předměty, jako například hřebíky, mince, atd.
 - (3) Nevystavujte baterii vlivům vody nebo deště.Zkratování baterie způsobuje značný tok proudu, přehřátí, možnost jiskření a do-konce i průboj.
4. Neskladujte stroj a bateriovou vložku v místech, kde teplota může dosáhnout nebo překročit 50°C (122°F).
5. Nelikvidujte bateriovou vložku spalo-váním i když je vážně poškozena nebo úplně opotřebována. Bateriová vložka by mohla při spalování explodovat a způsobit požár.
6. Dávejte pozor, abyste baterii neupustili, netřepali s ní nebo ji nevystavili úderu.
7. Neprovádějte nabíjení bateriové vložky v uzavřeném pouzdrě nebo v obalu ja-kéhokoliv druhu. Baterie musí být bě-hem nabíjení umístěna v dobře větraném prostoru.

DODATEČNÉ POKYNY PRO BEZPEČNOU PRÁCI STROJE

1. Uvědomte si, že stroj je stále v provoz-ním stavu, neboť není nutné zasouvat šňůru do elektrické zásuvky.
2. Zabezpečte, abyste při práci měli vždy pevnou oporu pro nohy. Zajistěte, aby se nikdo nenacházel pod pracovištěm, po-užíváte-li stroj ve výšce.
3. Stroj držte pevně v ruce.
4. Nepřibližujte se rukama k pohyblivým částem stroje.
5. Při vrtání do zdí, podlah nebo do míst, kde by se mohla nacházet „živá“ elek-trická vedení, se NIKDY NEDOTÝ-KEJTE KOVOVÝCH ČÁSTÍ STROJE. Stroj přidržíte za izolovaný povrch rukojeti, abyste zabránili elektrickému úderu při zavrtání do „živého“ drátu.
6. Nenechávejte stroj běžet naprázdno. Stroj používejte vždy tak, abyste ho pe-vně drželi v ruce.
7. Nedotýkejte se vrtací korunky nebo ob-ráběného kusu bezprostředně po skon-čení práce. Tyto části mohou být ex-trémně teplé a mohlo by dojít k po-pálení kůže.

DODRŽUJTE TYTO POKYNY

POKYNY PRO PROVOZ

Vložení nebo vyjmutí bateriové vložky (obr. 1)

- Před vkládáním nebo vyjímáním bate-riové vložky stroj vždy vypněte.
- Při vyjímání bateriové vložky povy-táhněte úchytka na stroji a uchopte ba-teriovou vložku po obou stranách a vy-táhněte ji ze stroje.
- Při vkládání bateriové vložky nastavte jazýček na bateriové vložce do roviny s drážkou na pouzdru a zasuňte baterii na své místo. Zaklapněte úchytka zpět do původní polohy. Před použitím stroje se přesvědčte, zda je úchytka plně zavřena.
- Při vkládání bateriové vložky nepo-užívejte nadměrnou sílu. Nevklouzne-li bateriová vložka snadno na své místo, znamená to, že nebyla vložena správně.

Nabíjení (obr.2)

Připojte rychlonabíječku ke zdroji nabíjení. Vložte bateriovou vložku tak, aby plusové a mínusové svorky bateriové vložky byly na stejné straně jako je odpovídající označení na rychlonabíječce. Zatlačte bateriovou vložku do otvoru nadoraz tak, aby spočívala na dně otvoru nabíječky.

Stiskněte spouštěcí tlačítko (červené). Kon-trolka nabíjení se rozsvítí a proces nabíjení je spuštěn. Jestliže se kontrolka nabíjení nerozsvítí, stiskněte nejdříve nulovací tlačítko (žluté) a pak spouštěcí tlačítko (červené). Jestliže kontrolka nabíjení zhasne během 10 vteřin i po několikerém opakovaném stisknutí nulovacího a spouštěcího tlačítka znamená to, že bateriová vložka je nefunkční.

(UPOZORNĚNÍ: po zhasnutí kontrolky nabíjení čekejte před opakovaným stisknutím nulovacího tlačítka alespoň 5 vteřin). V takovém případě vy-měňte bateriovou vložku za novou. Zhasne-li kontrolka nabíjení přibližně za jednu hodinu, můžete bateriovou vložku odpojit jako plně nabitou.

Po skončeném nabíjení odpojte nabíječku od zdroje napájení.

Typ baterie	Kapacita (mAH)	Počet článků
9120	1300	8

UPOZORNĚNÍ:

- **Nová bateriová vložka není nabitá. Před použitím ji musíte nabít.**
- **Nedržte tlačítko ve stisknuté poloze pomocí pásky apod., neboť obvod by v takovém případě správně nefungoval. Mohlo by dojít i k nesprávné činnosti nabíječky, které by způsobilo přehřátí apod.**
- **Budete-li nabíjet bateriovou vložku ze stroje který právě skončil práci, často se stane, že se kontrolka nabíjení ne-rozsvítí. Stane-li se to, nechejte bateriovou vložku chvíli vychladnout. Pak ji opět vložte do nabíječky a pokuste se ji nabít znovu.**
- **Budete-li nabíjet úplně novou bateriovou vložku nebo takovou bateriovou vložku, která se dlouho nepoužívala, může se stát, že se nedá nabít na plnou kapacitu. Toto je normální stav a neznamená žádnou závadu. Bateriovou vložku můžete nabít na plnou kapacitu až po několikerém úplném vybití.**
- **Budete-li chtít nabíjet dvě bateriové vložky za sebou, pak mezi dvěma nabíjecími procesy nechejte rychlonabíječku 15 minut v klidu.**

Montáž nebo demontáž šroubovací nebo vrtací korunky (obr. 3)

DŮLEŽITÉ:

Před montáží nebo demontáží vrtací (šroubovací) korunky se vždy přesvědčte, zda je stroj vypnut a bateriová vložka vyjmuta.

Přidržíte kroužek a otáčejte pouzdrem do-leva tak, aby se otevřely čelisti sklíčidla. Vložte šroubovací korunku nadoraz do sklíčidla. Pevně držte kroužek a otáčejte pouzdrem doprava, aby se sklíčidlo utáhlo. Při demontáži šroubovací korunky při-držujte kroužek a otáčejte pouzdrem do-leva.

Přepínání (obr.4)

Stroj se spustí jednoduše zmáčknutím spouště. Otáčky se zvyšují zvětšováním tlaku na spoušť. Při zastavení stroje spoušť uvolněte.

UPOZORNĚNÍ:

Před vložením bateriové vložky do stroje se vždy přesvědčte, zda spoušť správně funguje a zda se při uvolnění vrací zpět do polohy „vypnuto“.

13. Odpojte nástroje od přívodní sítě

Odpojte nástroje od přívodní sítě, když se nepoužívají, ale také před údržbou nebo před výměnou příslušenství, jako jsou lopatky, bity, špičky a jiné řezné nástroje.

14. Odstraňujte montážní a seřizovací klíče

Zvykněte si kontrolovat a přesvědčovat se, zda jste před uvedením zařízení do chodu odstranili montážní a seřizovací klíče.

15. Zabraňte nechtěnému spuštění

Nedržte prst na vypínači, přenášíte-li dané zařízení připojené k zásuvce. Přesvědčte se, zda je vypínač vypnutý, když připojíte zástrčku do zásuvky napájecí sítě.

16. Venkovní použití prodlužovacích šňůr

Při použití daného zařízení venku použijte pouze prodlužovací šňůry určené k použití ve venkovním prostředí a takto označené.

17. Budte pozorní

Neustále myslíte na to, co děláte. Používejte zdravý rozum. Nepracujte s žádným nástrojem, zařízením nebo na žádném stroji, jste-li unaveni.

18. Kontrolujte poškozené součásti

Před každým použitím kteréhokoliv zařízení, nástroje nebo stroje pečlivě zkontrolujte ochranné kryty a ostatní součásti, zda nejsou poškozené, a stanovte, zda budou správně fungovat a plnit funkci, ke které jsou určeny.

Zkontrolujte vzájemné ustavení pohybujících se částí do osy nebo do přímého směru, připojení pohyblivých částí či zda nedošlo k lomu součástí. Zkontrolujte montáž a další podmínky, které by mohly ovlivnit činnost zařízení. Poškozené ochranné kryty a ostatní součásti dejte řádně opravit nebo vyměnit. Svěťte to autorizovanému servisnímu středisku, pokud to v tomto návodu k obsluze není uvedeno jinak. Dejte vyměnit vadné vypínače také v autorizovaném servisním středisku. Nepoužívejte žádný nástroj nebo zařízení, jestliže jej vypínač nedokáže zapnout nebo vypnout.

19. Používejte jen takové příslušenství nebo vybavení, které doporučuje návod k obsluze nebo je uvedené v příslušném katalogu elektricky poháněných nástrojů.

Použití jiného příslušenství nebo vybavení může představovat riziko vzniku úrazu.

20. Dejte nástroj nebo zařízení opravit odborníkovi

Tento elektrický spotřebič odpovídá platným bezpečnostním předpisům. Aby byl uživatel chráněn před nebezpečími, která spotřebič může představovat, smí opravu elektrického spotřebiče provádět pouze odborníci.

21. Ochranný kryt proti úderu elektrickým proudem

Vyhýbejte se dotyku těla s uzemněnými povrchy (např. potrubími, radiátory, sporáky, chladničkami).

POKYNY PRO BEZPEČNOU PRÁCI

Prosíme, přečtěte si tyto pokyny a řiďte se jimi!

Uložte je tak, abyste do nich mohli kdykoliv nahlédnout.

POKYNY PRO BEZPEČNOU PRÁCI

Výstraha! Při použití elektrických nástrojů musíte vždy dodržovat základní bezpečnostní předpisy a dbát na dodržování opatření pro zajištění bezpečné práce, aby se snížilo nebezpečí vzniku požáru, elektrického rázu nebo nebezpečí úrazu elektrickým proudem či jiného úrazu. K tomu je třeba respektovat i následující zásady.

Přečtěte si všechny tyto pokyny, než začnete s tímto výrobkem pracovat, řiďte se jimi a uschovejte je, abyste do nich mohli kdykoliv nahlédnout.

Pro bezpečnost při práci:

- 1. Udržujte čistotu na pracovišti**
Nepořádek na pracovišti a na pracovním stole může způsobit úrazu.
- 2. Berte v úvahu pracovní prostředí**
Nevystavujte stroje s elektrickým pohonem atmosférickým srážkám. Nepoužívejte stroje s elektrickým pohonem ve vlhkém nebo mokřím prostředí. Pracoviště musí být vždy dobře osvětlené. Nepoužívejte stroje s elektrickým pohonem v takových místech a v takovém prostředí, kde se vyskytují hořlavé kapaliny nebo jsou přítomny hořlavé plyny.
- 3. Udržujte děti mimo pracoviště**
Nedovolte návštěvníkům dotýkat se nástroje nebo prodlužovací šňůry. Všichni návštěvníci se musí zdržovat jen mimo plochu daného pracoviště.
- 4. Uložte nepotřebné nástroje**
Pokud se nástroje nebo přídatná zařízení právě nepoužívají, má být vše uloženo v suchém, vysoko položeném nebo uzamykatelném místě, a mimo dosah dětí.
- 5. Používejte správný nástroj**
Nepoužívejte malé nástroje nebo malá zařízení k pracím, ke kterým je třeba použít nástroje určené pro těžký provoz. Nepoužívejte nástroje k účelům, ke kterým nejsou určeny; např. nepoužívejte kotoučovou pilu k řezání větví nebo kmenů.
- 6. Nepřetěžujte nástroje**
Práce se bude dařit lépe a bude bezpečnější při takovém výkonu nástroje, pro který je nástroj určený.
- 7. Noste správný oděv**
Nenoste volný oděv nebo šperky a ozdoby. Mohou se zachytit za pohybující se části výrobního zařízení. Při práci venku se doporučují pryžové rukavice a protiskluzová obuv. Máte-li dlouhé vlasy, chraňte si je ochrannou pokrývkou hlavy.
- 8. Používejte ochranné brýle**
Je-li prováděna práce zdrojem prašnosti, používejte také štítek na obličej nebo masku proti prachu.
- 9. Nezacházejte špatně s elektrickou přívodní šňůrou**
Nikdy nenoste nástroj nebo zařízení za šňůru a při odpojování od zásuvky to neprovádějte táháním za šňůru. Chraňte šňůru před teplem, olejem a ostrými předměty.
- 10. Upevněte předmět, na kterém pracujete s použitím daného zařízení a nástroje**
Použijte úpinky nebo svěrák k upnutí opracovávaného předmětu. Je to bezpečnější než držení v ruce a uvolní to obě ruce k ovládání nástroje a k provádění práce.
- 11. Nepřemáhejte se**
Vždy udržujte správné rozkročení nohou a rovnováhu těla.
- 12. Nástroje pečlivě udržujte**
Udržujte nástroje naostřené a čisté, budou bezpečnější a výkonnější. Dodržujte návod pro mazání a pro výměnu příslušenství. Pravidelně kontrolujte přívodní šňůry, a jsou-li poškozené, dejte je opravit do autorizované servisní opravny. Pravidelně kontrolujte prodlužovací šňůry a vyměňte je, jsou-li poškozené. Udržujte ovládací páky suché a čisté, nezamaštěné olejem nebo tukem.

Přepínání zpětného chodu (obr. 5)

Tento stroj je vybaven přepínačem zpětného chodu, který slouží ke změně směru otáčení. K otáčení doprava posuňte přepínač zpětného chodu doleva nebo k otáčení doleva posuňte přepínač zpětného chodu doprava.



UPOZORNĚNÍ:

- **Před začátkem práce zkontrolujte vždy směr otáčení stroje.**
- **Přepínač zpětného chodu použijte teprve až se stroj úplně zastaví. Při změně směru otáčení před úplným zastavením by mohlo dojít ke zničení stroje.**

Ochranné zařízení proti přetížení

Ochranné zařízení proti přetížení přerušuje automaticky obvod ve všech případech, kdy dochází k dlouhotrvajícímu velkému zatížení stroje. V takovém případě čekejte 20 - 30 vteřin a teprve pak obnovte práci.

Nastavení upevňovacího momentu (obr. 6)

Upevňovací moment se může nastavit na šest stupňů otáčením nastavovacího kroužku tak, aby ukazatel na nastavovacím kroužku směřoval k číslici na těle stroje. Upevňovací moment je minimální, jestliže ukazatel směřuje k číslu 1, nebo maximální, jestliže ukazatel směřuje k značce.  Spojka bude při změně momentu prokluzovat je-li ukazatel nastaven na číslice 1 až 5. Spojka je konstruována tak, aby při nastavení na značku  neprokluzovala.

Před vlastní prací zašroubujte šroub zkušebně do vašeho materiálu nebo do kusu duplikátního materiálu, čímž se určí požadovaný moment pro příslušnou operaci.

POZNÁMKA:

Nastavovací kroužek se nedá zablokovat, je-li ukazatel v poloze uprostřed mezi dvěma dílky.

Šroubování (obr. 7)

Uložte hrot šroubovací korunky do hlavy šroubu a strojem zatlačte. Stroj pomalu spusťte a pak postupně zvyšujte otáčky. Jakmile se spojka sepne, spusťte uvolněte.

POZNÁMKY:

- **Přesvědčte se, zda je šroubovací korunka nasazena do hlavy šroubu rovně. V opačném případě by mohlo dojít k poškození nebo zničení šroubu nebo šroubovací korunky.**
- **Při šroubování šroubů do dřeva si předvrtejte vodící otvor, což usnadní šroubování a zabráni pukání dřevěného obrobku. Viz následující tabulka.**

Nominální průměr vrtu do dřeva (mm)	Doporučená velikost vodícího otvoru (mm)
3,1	2,0 - 2,2
3,5	2,2 - 2,5
3,8	2,5 - 2,8
4,5	2,9 - 3,2
4,8	3,1 - 3,4
5,1	3,3 - 3,6

Vrtání

Nejprve seřídte nastavovací kroužek tak, aby ukazatel směřoval na značku na- cházející se na těle stroje. Pak postupujte podle dále uvedených pokynů:

- Vrtání do dřeva
Při vrtání do dřeva docílíte nejlepších výsledků použijete-li vrták do dřeva s vodícím šroubem. Vodící šroub usnadňuje vrtání tlakem vrtací korunky na obráběný kus.
- Vrtání do kovu
Aby se zabránilo klouzání vrtací ko-runky na začátku vyvrtávání otvoru, zhotovte pomocí důlčíku a kladiva vrub v místě, kde se má vrtat. Vložte hrot vr-tací korunky do vrubu a začněte vrtat.
Při vrtání do kovu používejte řeznou kapalinu. Výjimkou je železo a mosaz, které se mohou vrtat nasucho.

UPOZORNĚNÍ:

- **Nadměrný tlak na stroj práci neurýchlí. Ve skutečnosti tento nadměrný tlak způsobí pouze poškození hrotu vrtací korunky, sníží výkon stroje a zkrátí jeho životnost.**
- **V okamžiku, kdy dochází k proražení otvoru, působí na stroj a na vrtací korunku ohromná síla. Držte proto stroj pevně a věnujte práci maximální po-zornost právě v okamžiku, kdy vrtací korunka začne prorážet obrobek.**
- **Uváznutá vrtací korunka se dá snadno vyjmout nastavením přepínače zpětného chodu na zpětné otáčení, které „vy-šroubuje“ vrtací korunku. Stroj se však může „vyšroubovat“ náhle a neočeká-vaně nebudete-li ho pevně držet.**
- **Malé obrobky vždy uchyt' te do svěráku nebo jiného upevňovacího zařízení.**

ÚDRŽBA

UPOZORNĚNÍ:

Před každou prací prováděnou na stroji se přesvědčte, zda je stroj vypnutý a zda je bateriová vložka vyjmuta.

Aby se zajistila bezpečnost a spolehlivost produktu, musí se opravy, údržba nebo seřizování provádět v autorizovaných ser-visních střediscích Makita.

ZÁRUKA

Na stroje Makita poskytujeme záruku podle legislativy příslušné země. Poškození vznik-lá v důsledku normálního opotřebení, pře-tížení nebo nesprávného používání budou ze záruky vyjmuta. V případě reklamaci odešlete prosím stroj v nerozmontovaném stavu společně se ZÁRUČNÍM LISTEM vašemu dodavateli nebo servisnímu stře-disku Makita.

Vysvětlivky k obrázkům

- | | | |
|-----------------------|--------------------|-----------------------------|
| 1. Bateriová vložka | 6. Rychlonabíječka | 11. Přepínač zpětného chodu |
| 2. Úchytka | 7. Pouzdro | 12. Ukazatel |
| 3. Kontrolka nabíjení | 8. Utáhnout | 13. Značení vrtání |
| 4. Spouštěcí tlačítko | 9. Kroužek | 14. Nastavovací kroužek |
| 5. Nulovací tlačítko | 10. Spušt' | |

TECHNICKÉ PODMÍNKY

Model	6222D/6222DW
Výkony	
Ocel	10 mm
Dřevo	15 mm
Šroub do dřeva	5,1 mm x 35 mm
Šroub se zápusnou hlavou	6 mm
Otáčky bez zátěže (ot/min)	0 - 700
Celková délka	202 mm
Čistá hmotnost	1,4 kg
Napětí (stejnoseměrné).....	DC9,6 V
Doba nabíjení.....	asi 1 hod.




- Vzhledem k pokračujícímu programu výzkumu a vývoje se technické podmín-ky zde uvedené mohou měnit bez před-běžného oznámení.
- Poznámka: Technické podmínky se mo-hou v různých zemích lišit.

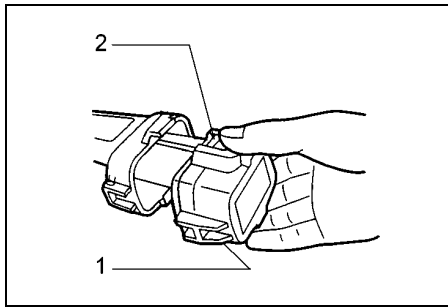
Bezpečnostní pokyny

K zajištění vlastní bezpečnosti dodržujte přiložené bezpečnostní pokyny.

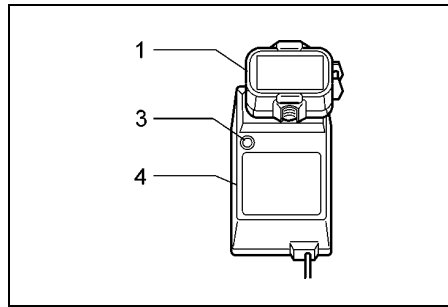
SYMBOLY

Na následujících obrázcích jsou uvedeny symboly, které naleznete na této přímočaré pile. Před uvedením pily do činnosti se ubezpečte, že významu těchto symbolů rozumíte.

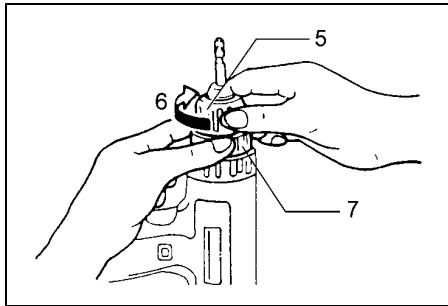
	Pouze k vnitřnímu použití
	Přečtěte si návod k obsluze
	DVOJITÁ IZOLACE



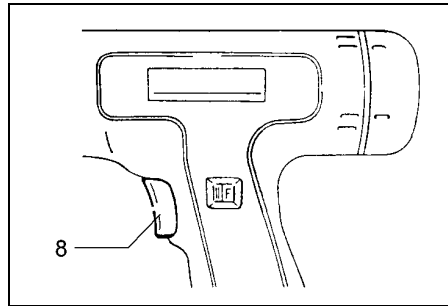
1



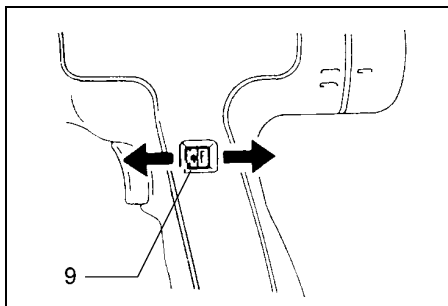
2



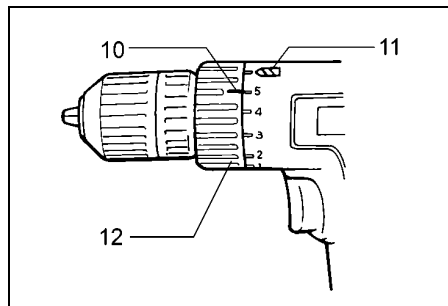
3



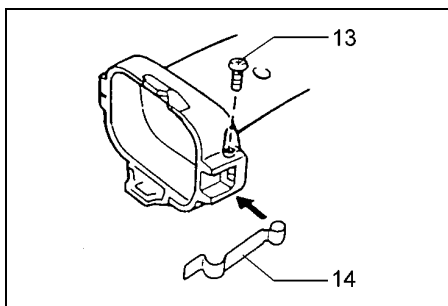
4



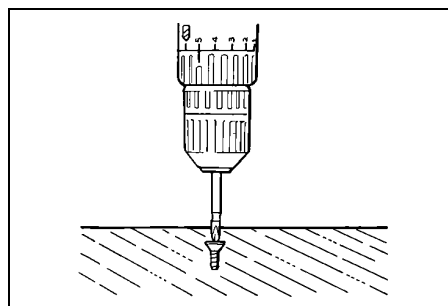
5



6



7



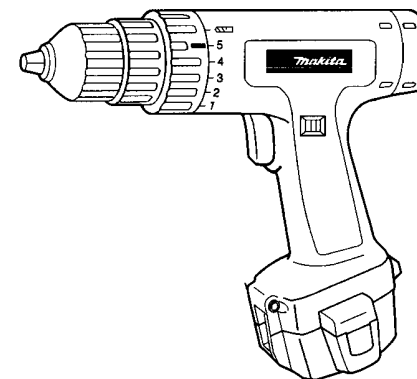
8



Aku vrtací šroubovák

Návod k obsluze

6222D/6222DW



Makita Corporation
Anjo, Aichi Japan
Made in Japan

6222DW

S rychlonabíječkou